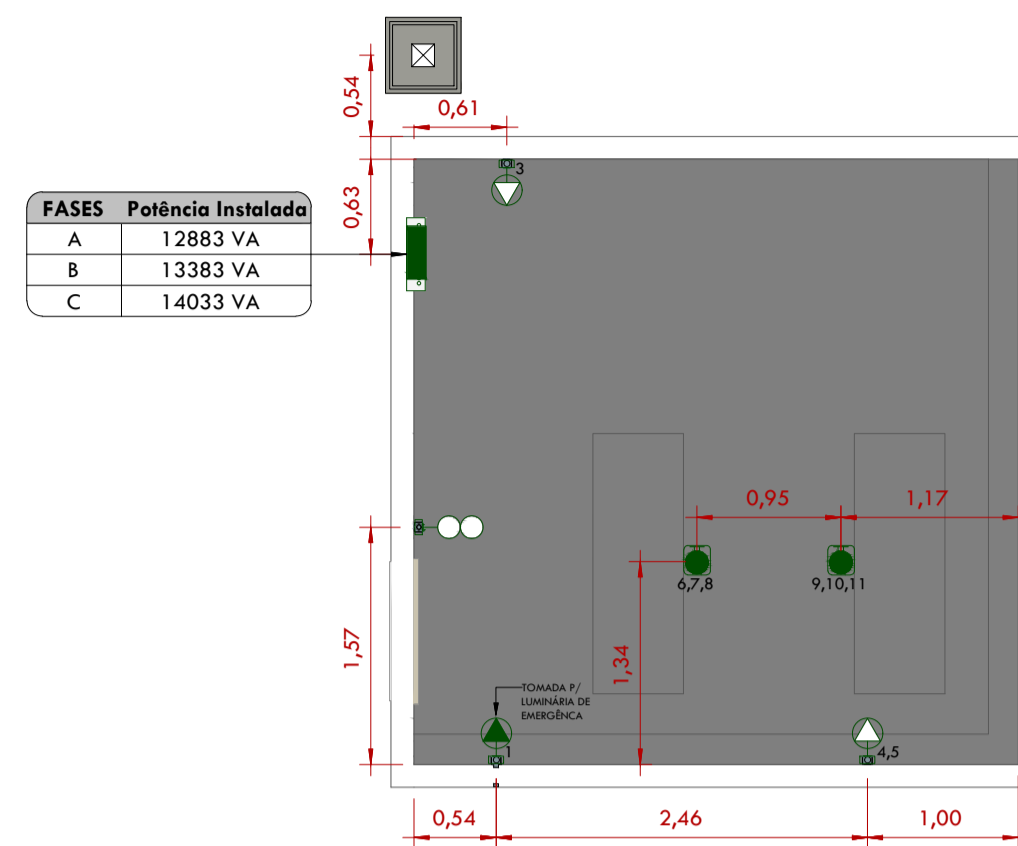
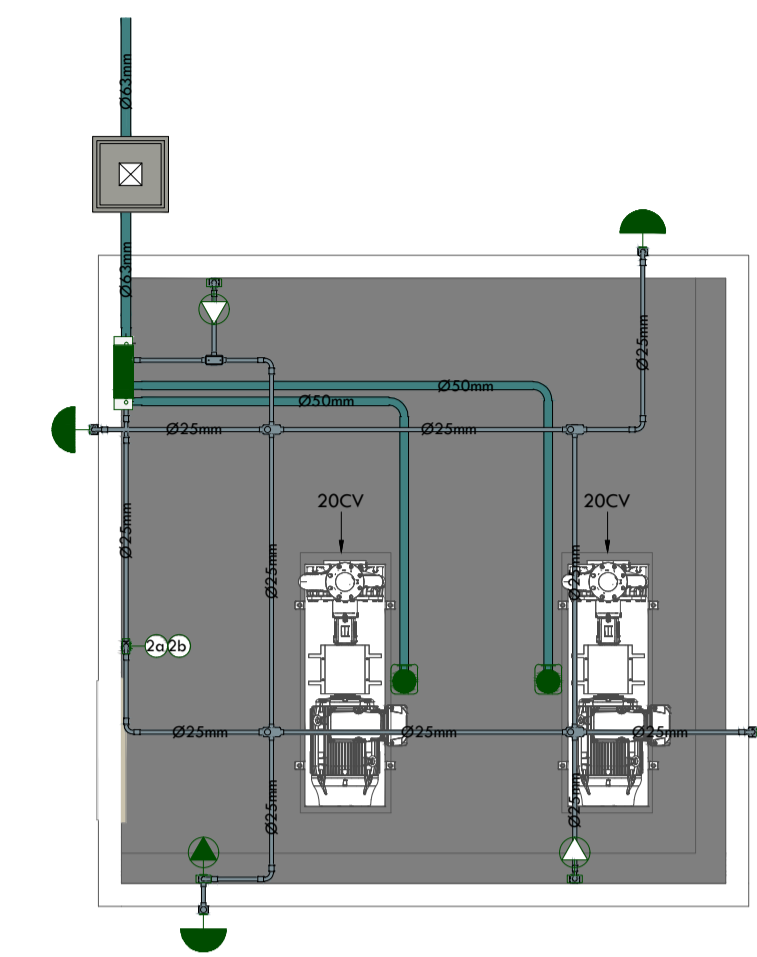


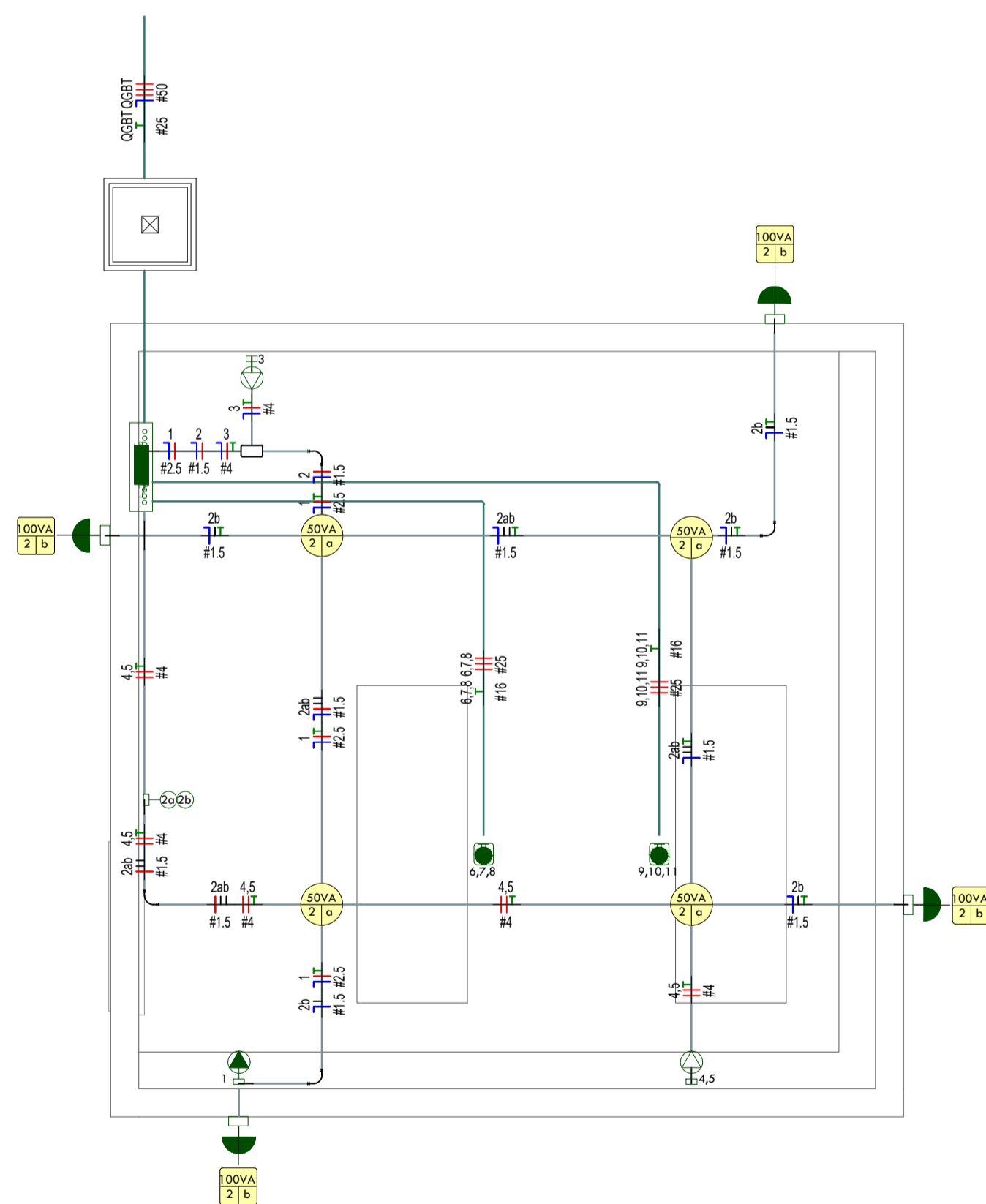
1 CASA M - INFRA LUMINÁRIAS
1 : 50



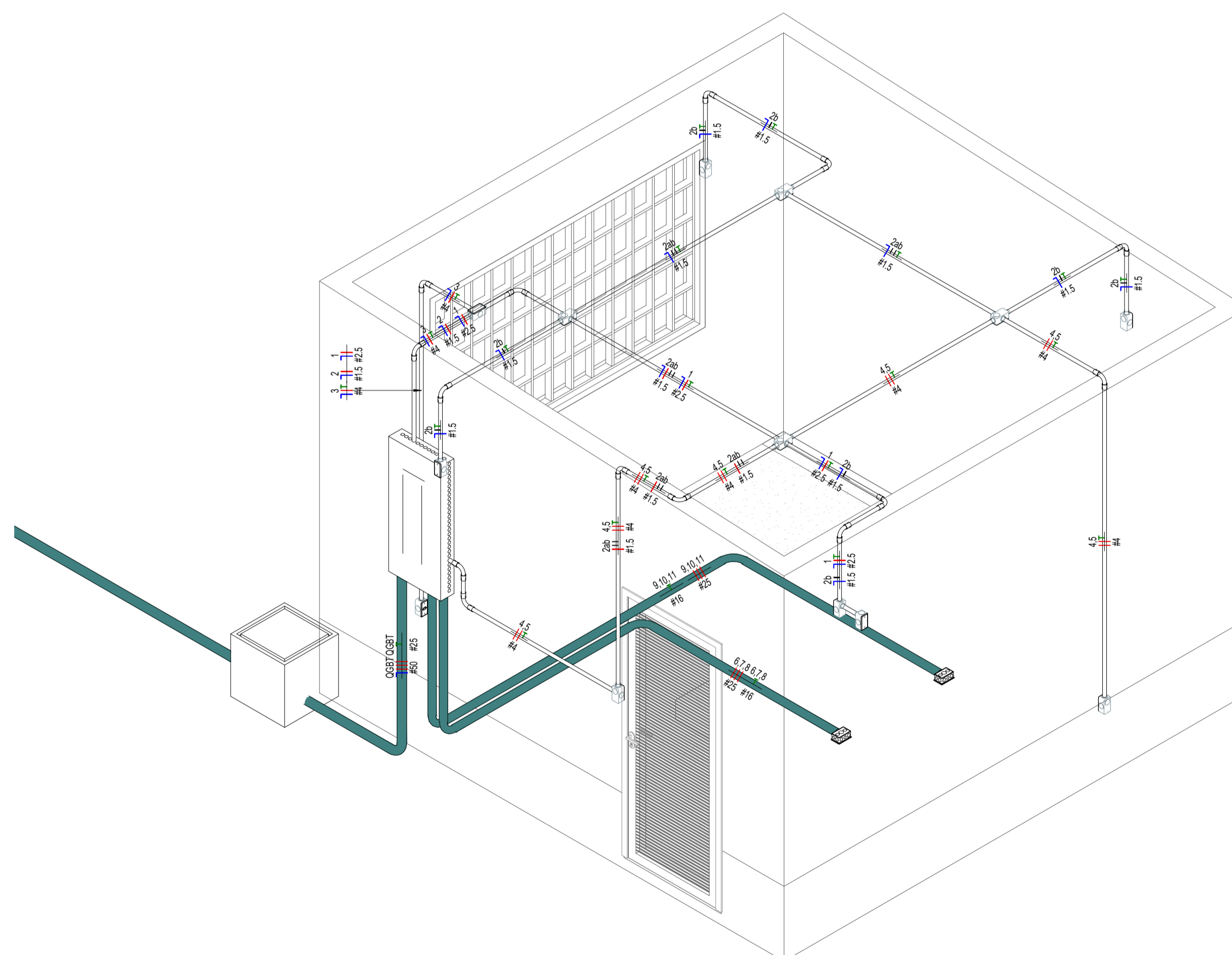
2 CASA M - INFRA QUADROS E TOMADAS
1 : 50



3 CASA M - INFRA ELETRODUTOS
1 : 50



4 CASA M-CIRCUITOS ELÉTRICOS
1 : 30



5 3D ELÉTRICO

LEGENDA ELETRODUTOS	
	Condute PVC Cinza
	Condute PVC Verde

SIMBOLOGIA ELÉTRICA	
	Tomada 2P+T, 20A, a 0,30 1,10 2,10m do piso acabado, embutido em caixa 4x2"
	Ponto de força com placa saída de fio na bomba
	Interruptor simples em caixa 4x2 a 1,10m do piso acabado
	Ponto de luz no teto
	Ponto de luz na parede a 1,80m do piso acabado
	Eletroduto embutido no teto ou na parede
	Eletroduto embutido no piso
	Quadro geral de luz e força embutido a 1,50m do piso acabado
	Caixa para medir
	Caixa de passagem no piso
	Condutores Neutro, Fase, Terra e Retorno, respectivamente

NOTAS DE PROJETO
Eletrodutos Exclusivos: Os eletrodutos para redes de dados (caso houver) e elétrica não deverão ser misturados, devendo ser instalados separadamente para evitar interferências eletromagnéticas.
Potência das Tomadas: As tomadas com potências não indicadas serão consideradas de 100W.
Diâmetro dos Eletrodutos: Eletrodutos não indicados terão diâmetro nominal de 3/4" (25 mm).
Altura dos Quadros de Distribuição: Os quadros de distribuição deverão ser instalados a 1,50m do piso acabado.
Tensão de Serviço: Tensão secundária de serviço 220/127V - 60Hz, fornecimento em baixa tensão.
Potência de Carga Prevista: Potência/Corrente total prevista nesta instalação: 40,3kVA e 103A.
Comunicação de Cargas Superiores: Para a utilização de cargas superiores às não previstas e que influenciam na demanda da edificação, o projetista deverá ser comunicado previamente.
Cores dos Condutores: As cores dos condutores serão: preto (fase A), vermelho (fase B), branco (fase C), azul claro (neutro), verde (terra), amarelo (retorno).
Padrão de Entrada: Considerando as características do usuário e a demanda da instalação, o padrão de entrada se enquadrará na categoria de consumidor do Grupo A, conforme tabelas da Norma Técnica de Fornecimento de Energia Elétrica em Média Tensão (NDEE-01) da Amazonas Energia, com proteção geral por disjuntor em caixa moldada (MCCB) de 125A, característica de disparo de Distribuição/Seletivo, Icu de no mínimo 25 kA. Os condutores do ramal de alimentação serão de cobre com isolamento em cu HEPR/XLP e seção de 50mm².

COMPANHIA DE SANEAMENTO DO AMAZONAS

AMAZONAS
GOVERNO DO ESTADO

obra: SERVIÇOS DE ENGENHARIA PARA CONSTRUÇÃO DE ESTAÇÃO ELEVATÓRIA DE ÁGUA TRATADA, ADUTORIA DE ÁGUA TRATADA E CENTRO DE RESERVAÇÃO E DISTRIBUIÇÃO, NO MUNICÍPIO DE ATALAIA DO NORTE/AM

endereço: Rua do Quixote S/N, Centro - Atalaia do Norte-AM

desenho: ESTAÇÃO ELEVATÓRIA
 1.0 PLANTA BAIXA - PONTOS DE LUMINÁRIAS
 2.0 PLANTA BAIXA - PONTOS DE TOMADAS
 3.0 PLANTA BAIXA - ELETRODUTOS
 4.0 PLANTA BAIXA - CIRCUITOS ELÉTRICOS
 5.0 VISTA 3D

autor do projeto: VITOR PEREIRA APARÍCIO BARRETO CREA-0421141018
 área do terreno: 16m²
 escala: Como indicado
 data: SETEMBRO/2025
 nome do arquivo: 005-SAA-CTA-PB-R00-ELE-001

GEPRO
01/02
PROJETO ELÉTRICO

Projeto Básico