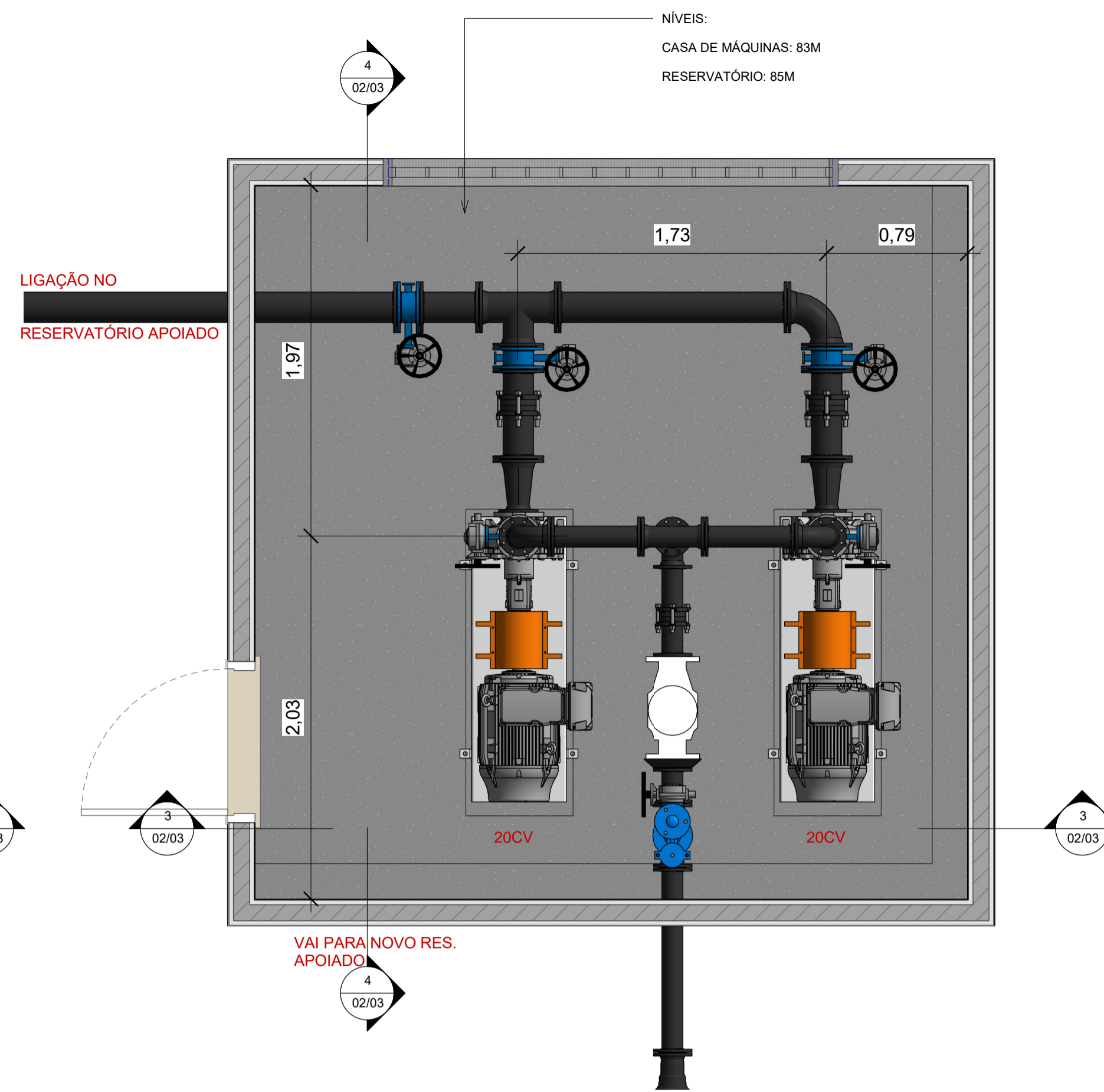
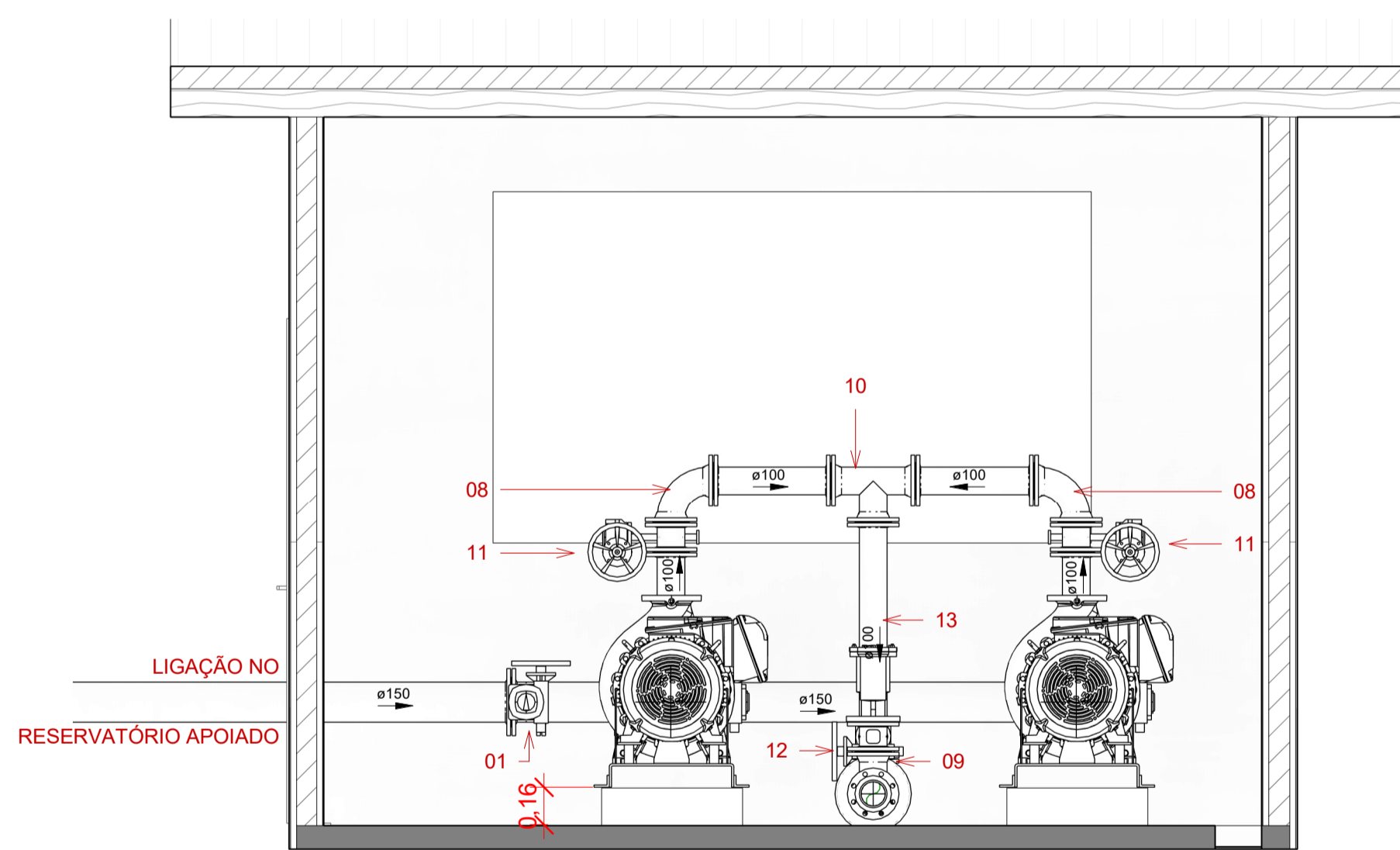


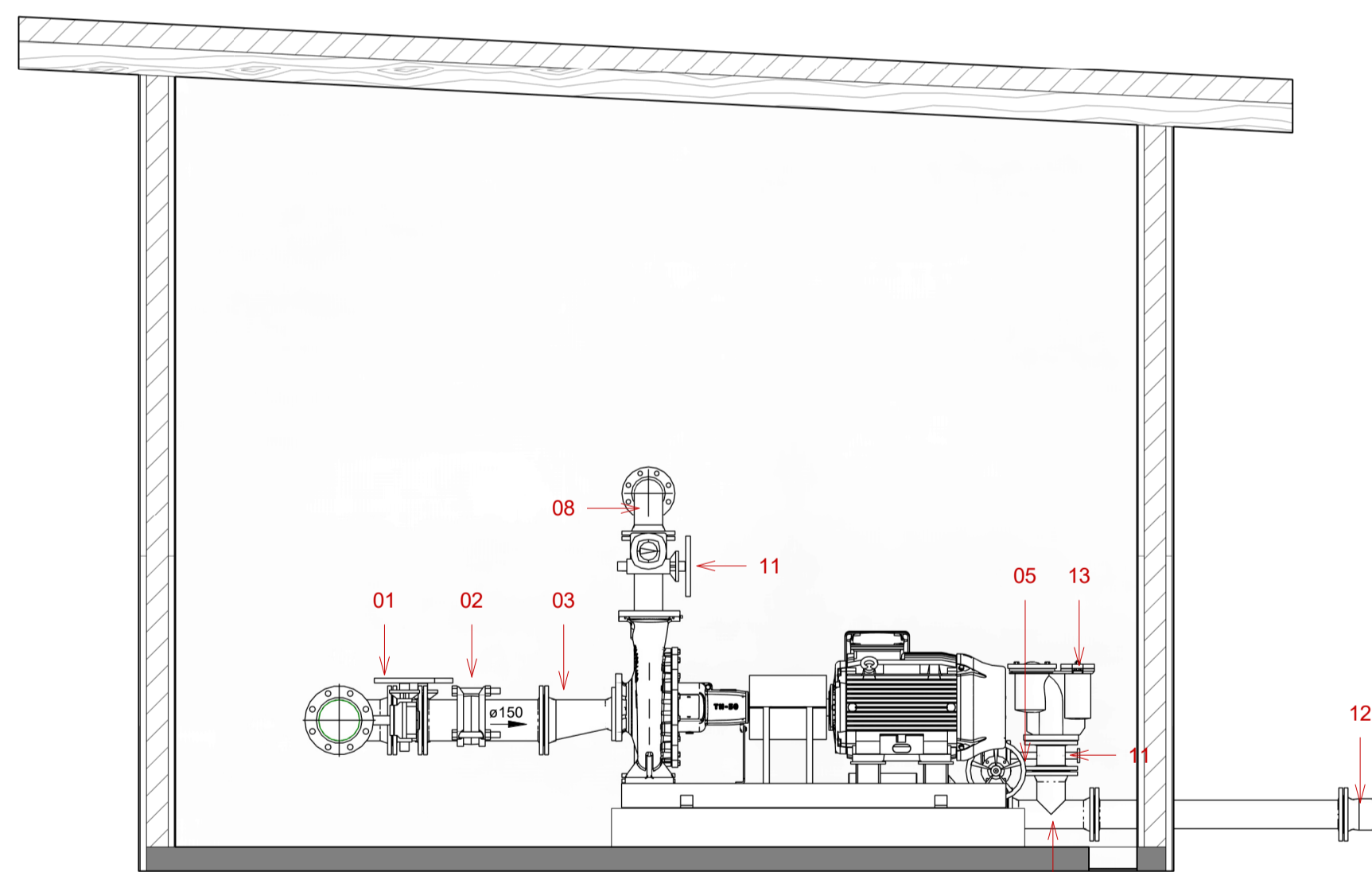
1 PLANTA BAIXA - CASA DE MÁQUINAS SIMBOLOGIA
1 : 25



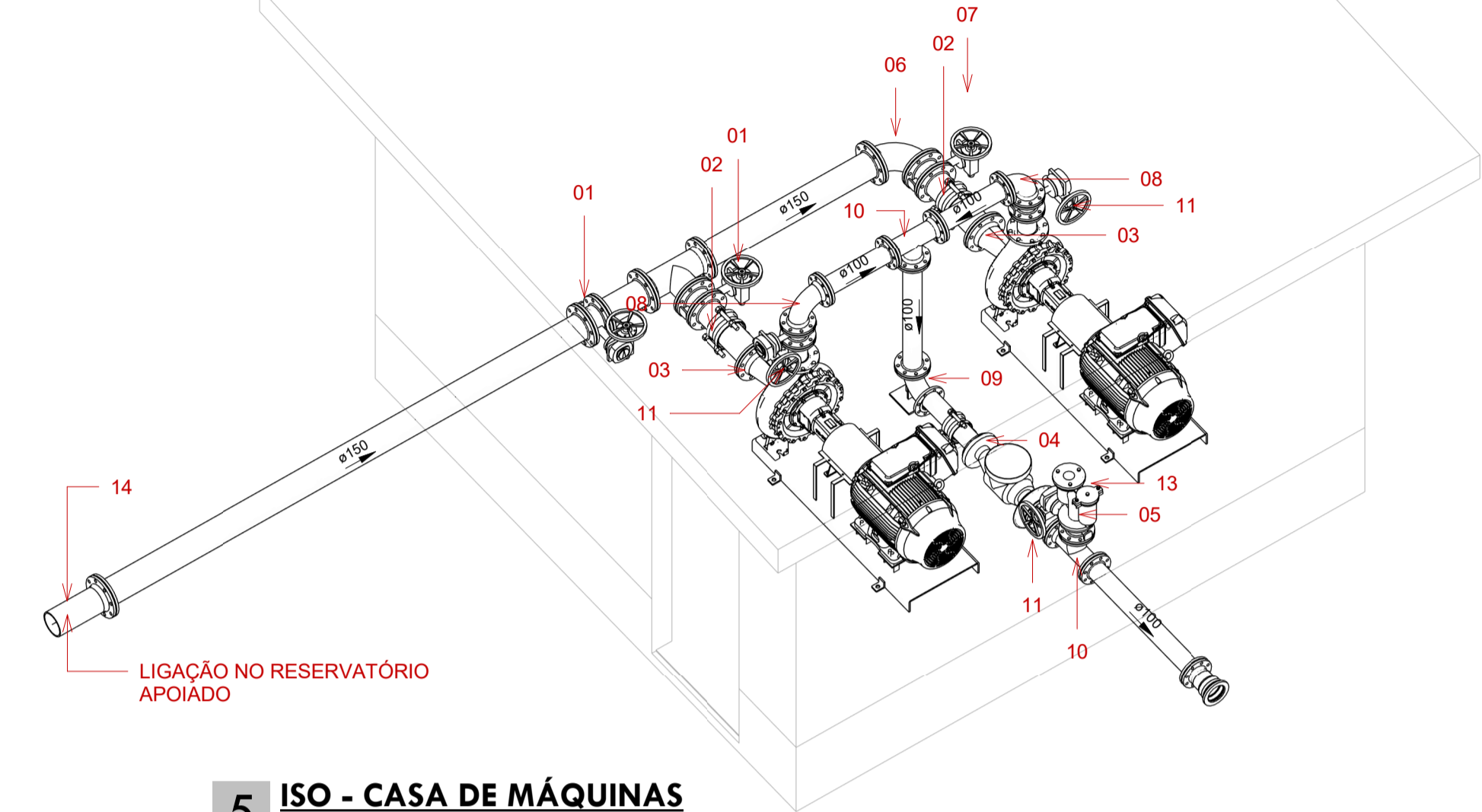
2 PLANTA BAIXA - CASA DE MÁQUINAS COTAS
1 : 25



3 CORTE 01
1 : 25



4 CORTE 02
1 : 25



5 ISO - CASA DE MÁQUINAS

- SISTEMA**
- 01 VÁLVULA BORBOLETA BIEXCÊNTRICA COM FLANGES PN10, Ø150MM
 - 02 JUNTA GIBALT EPDM Ø150MM
 - 03 REDUÇÃO EXCÊNTRICA COM FLANGE PN10, FF Ø100MM/150MM
 - 04 JUNTA GIBALT EPDM Ø100MM
 - 05 VÁLVULA DE RETENÇÃO C/ FLANGES VRPUS10 Ø100mm
 - 06 TÊ COM FLANGE PN 10 Ø150MM
 - 07 CURVA COM FLANGE PN 10 Ø150MM
 - 08 CURVA COM FLANGE PN 10 Ø100MM
 - 09 CURVA COM FLANGE PN 10 COM PE Ø100MM
 - 10 TÊ COM FLANGE PN 10 Ø100MM
 - 11 VÁLVULA BORBOLETA BIEXCÊNTRICA COM FLANGES PN10, Ø100MM
 - 12 EXTREMIDADE COM BOLSAS E COM JUNTA JGS E FLANGE PN10
 - 13 VENTOSA TRÍPLICE FUNÇÃO 100MMF
 - 14 EXTREMIDADE COM FLANGE PN 10 E PONTA

Descrição	Tamanho	Quantidade	Fabricante
Junta Gibalt	100 mm-100 mm	1	Saint-Gobain Canalização
Junta Gibalt	150 mm-150 mm	2	Saint-Gobain Canalização
Curva de 90° com flanges PN 10 e pé, em ferro fundido dúctil, conforme norma NBR 7675, para o transporte de água bruta e água tratada em redes gravitárias ou sob pressão	100 mm-100 mm	1	Saint-Gobain Canalização
Curva de 90° com flanges PN 10, em ferro fundido dúctil, conforme norma NBR 7675, para o transporte de água bruta e água tratada em redes gravitárias ou sob pressão	100 mm-100 mm	2	Saint-Gobain Canalização
Curva de 90° com flanges PN 10, em ferro fundido dúctil, conforme norma NBR 7675, para o transporte de água bruta e água tratada em redes gravitárias ou sob pressão	150 mm-150 mm	1	Saint-Gobain Canalização
Extremidade com bolsa com Junta JGS e Flange PN 10, em ferro fundido dúctil, conforme normas NBR 7675, ISO 2531 e EN 545, para o transporte de água bruta e água tratada em redes gravitárias ou sob pressão	100 mm-100 mm	1	Saint-Gobain Canalização
Extremidade com Flange PN 10 e Ponta, em ferro fundido dúctil, conforme normas NBR 7675, ISO 2531 e EN 545, para o transporte de água bruta e água tratada em redes gravitárias ou sob pressão	150 mm-150 mm	1	Saint-Gobain Canalização
Redução concêntrica com flanges PN 10, em ferro fundido dúctil, conforme normas NBR 7675, ISO 2531 e EN 545, para o transporte de água bruta e água tratada em redes gravitárias ou sob pressão	202 mm-100 mm	1	Saint-Gobain Canalização
Redução excêntrica com flanges PN 10, em ferro fundido dúctil, conforme normas NBR 7675, ISO 2531 e EN 545, para o transporte de água bruta e água tratada em redes gravitárias ou sob pressão	150 mm-100 mm	2	Saint-Gobain Canalização
Tê com flanges PN 10, em ferro fundido dúctil, conforme normas NBR 7675, ISO 2531 e EN 545, para o transporte de água bruta e água tratada em redes gravitárias ou sob pressão	100 mm-100 mm-100 mm	2	Saint-Gobain Canalização
Tê com flanges PN 10, em ferro fundido dúctil, conforme normas NBR 7675, ISO 2531 e EN 545, para o transporte de água bruta e água tratada em redes gravitárias ou sob pressão	150 mm-150 mm-150 mm	1	Saint-Gobain Canalização

Descrição	Diâmetro (mm)	Comprimento (mm)	Quantidade	Fabricante	Material
TUBO K7, COM FLANGES PN10 NORMA NBR7675 PARA O TRANSPORTE DE ÁGUA BRUTA E ÁGUA TRATADA	100 mm	0,50	1	Saint-Gobain Canalização	Ferro Fundido Nodular com Pintura Betuminosa Preta
TUBO K7, COM FLANGES PN10 NORMA NBR7675 PARA O TRANSPORTE DE ÁGUA BRUTA E ÁGUA TRATADA	100 mm	0,19	1	Saint-Gobain Canalização	Ferro Fundido Nodular com Pintura Betuminosa Preta
TUBO K7, COM FLANGES PN10 NORMA NBR7675 PARA O TRANSPORTE DE ÁGUA BRUTA E ÁGUA TRATADA	100 mm	0,50	1	Saint-Gobain Canalização	Ferro Fundido Nodular com Pintura Betuminosa Preta
TUBO K7, COM FLANGES PN10 NORMA NBR7675 PARA O TRANSPORTE DE ÁGUA BRUTA E ÁGUA TRATADA	100 mm	1,00	1	Saint-Gobain Canalização	Ferro Fundido Nodular com Pintura Betuminosa Preta
TUBO K7, COM FLANGES PN10 NORMA NBR7675 PARA O TRANSPORTE DE ÁGUA BRUTA E ÁGUA TRATADA	100 mm	0,50	1	Saint-Gobain Canalização	Ferro Fundido Nodular com Pintura Betuminosa Preta
TUBO K7, COM FLANGES PN10 NORMA NBR7675 PARA O TRANSPORTE DE ÁGUA BRUTA E ÁGUA TRATADA	100 mm	0,19	1	Saint-Gobain Canalização	Ferro Fundido Nodular com Pintura Betuminosa Preta
TUBO K7, COM FLANGES PN10 NORMA NBR7675 PARA O TRANSPORTE DE ÁGUA BRUTA E ÁGUA TRATADA	100 mm	0,20	1	Saint-Gobain Canalização	Ferro Fundido Nodular com Pintura Betuminosa Preta
TUBO K7, COM FLANGES PN10 NORMA NBR7675 PARA O TRANSPORTE DE ÁGUA BRUTA E ÁGUA TRATADA	100 mm	1,04	1	Saint-Gobain Canalização	Ferro Fundido Nodular com Pintura Betuminosa Preta
100 mm: 8			4,12		

TUBO K7, COM FLANGES PN10 NORMA NBR7675 PARA O TRANSPORTE DE ÁGUA BRUTA E ÁGUA TRATADA	150 mm	1,29	1	Saint-Gobain Canalização	Ferro Fundido Nodular com Pintura Betuminosa Preta
TUBO K7, COM FLANGES PN10 NORMA NBR7675 PARA O TRANSPORTE DE ÁGUA BRUTA E ÁGUA TRATADA	150 mm	0,50	1	Saint-Gobain Canalização	Ferro Fundido Nodular com Pintura Betuminosa Preta
TUBO K7, COM FLANGES PN10 NORMA NBR7675 PARA O TRANSPORTE DE ÁGUA BRUTA E ÁGUA TRATADA	150 mm	0,50	1	Saint-Gobain Canalização	Ferro Fundido Nodular com Pintura Betuminosa Preta
TUBO K7, COM FLANGES PN10 NORMA NBR7675 PARA O TRANSPORTE DE ÁGUA BRUTA E ÁGUA TRATADA	150 mm	0,33	1	Saint-Gobain Canalização	Ferro Fundido Nodular com Pintura Betuminosa Preta
TUBO K7, COM FLANGES PN10 NORMA NBR7675 PARA O TRANSPORTE DE ÁGUA BRUTA E ÁGUA TRATADA	150 mm	3,63	1	Saint-Gobain Canalização	Ferro Fundido Nodular com Pintura Betuminosa Preta
150 mm: 5			6,26		

Descrição	Tamanho	Quantidade	Fabricante
VÁLVULA BORBOLETA BIEXCÊNTRICA COM FLANGES PN10, ACIONAMENTO POR VOLANTE E COM MECANISMO DE REDUÇÃO TIPO C	100 mm	1	Saint-Gobain ou equivalente
VÁLVULA BORBOLETA BIEXCÊNTRICA COM FLANGES PN10, ACIONAMENTO POR VOLANTE E COM MECANISMO DE REDUÇÃO TIPO C	100 mm-100 mm	3	Saint-Gobain Canalização
Total:		7	

COSAMA
COMPANHIA DE SANEAMENTO DO AMAZONAS

SERVIÇOS DE ENGENHARIA PARA CONSTRUÇÃO DE ESTAÇÃO ELEVATÓRIA DE ÁGUA TRATADA, ADUTORA DE ÁGUA TRATADA E CENTRO DE RESERVAÇÃO E DISTRIBUIÇÃO, NO MUNICÍPIO DE ATAÍDEA DO NORTE-AM

Endereço: Rua do Quixote S/N, Centro - Atalaia do Norte-AM

Descrição: PLANTA HIDRÁULICA - ESTAÇÃO ELEVATÓRIA

1. PLANTA HIDRÁULICA - SIMBOLOS DE ANOTAÇÃO
2. PLANTA HIDRÁULICA - COTAS
3. ELEVAÇÃO 02
4. ELEVAÇÃO 01
5. VISTA ISOMÉTRICA

autor do projeto: Eng. Civil Renan Barbosa Amaral / Crea-Am 041717843-3

área do terreno: 16m²

escala: Como indicado

área edificada:

data: SETEMBRO/2025

nome do arquivo: 005-SAA-CTA-PB-R00-HID-002

GEPRO
02/03
HIDRÁULICA

Projeto Básico