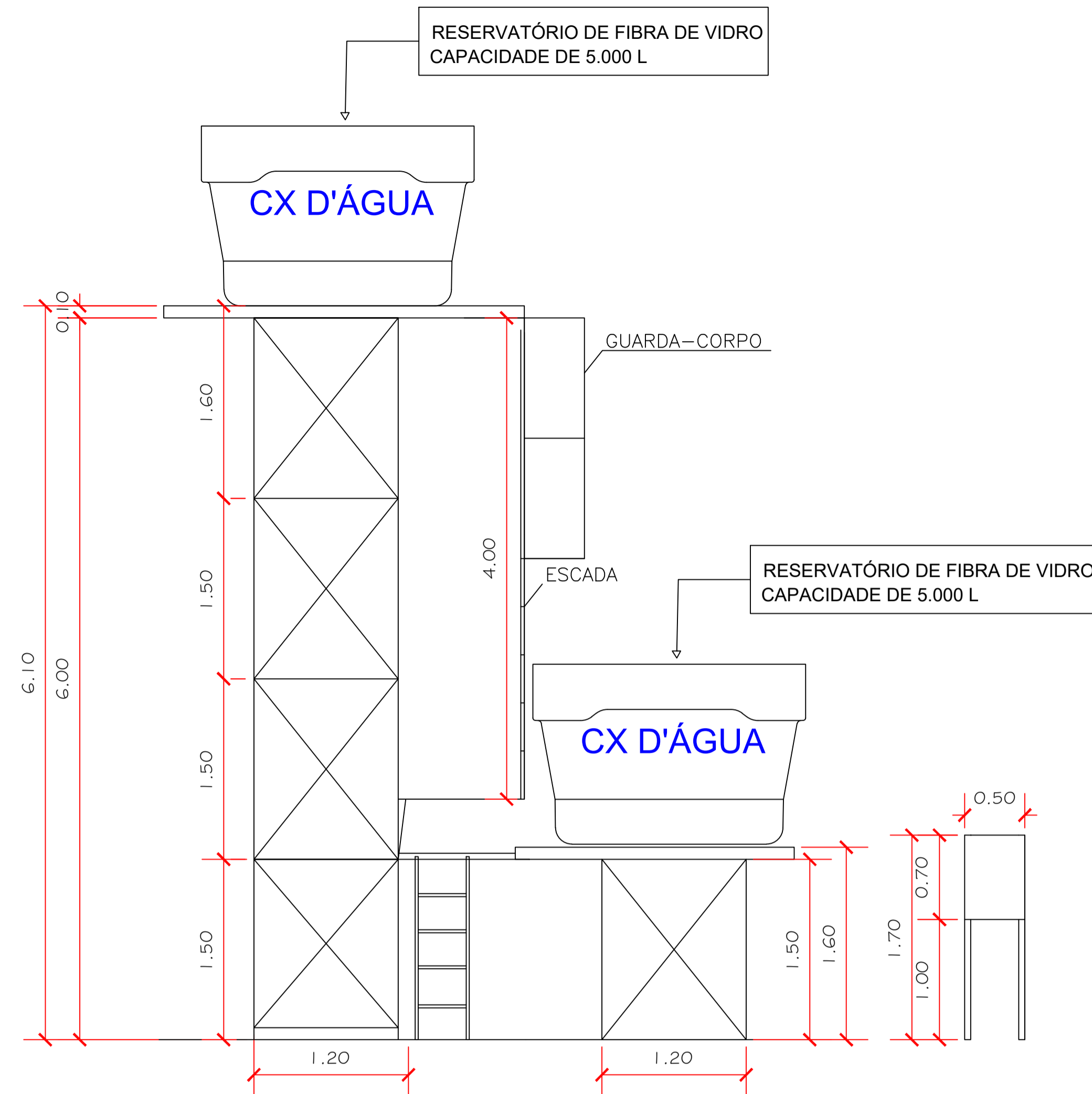
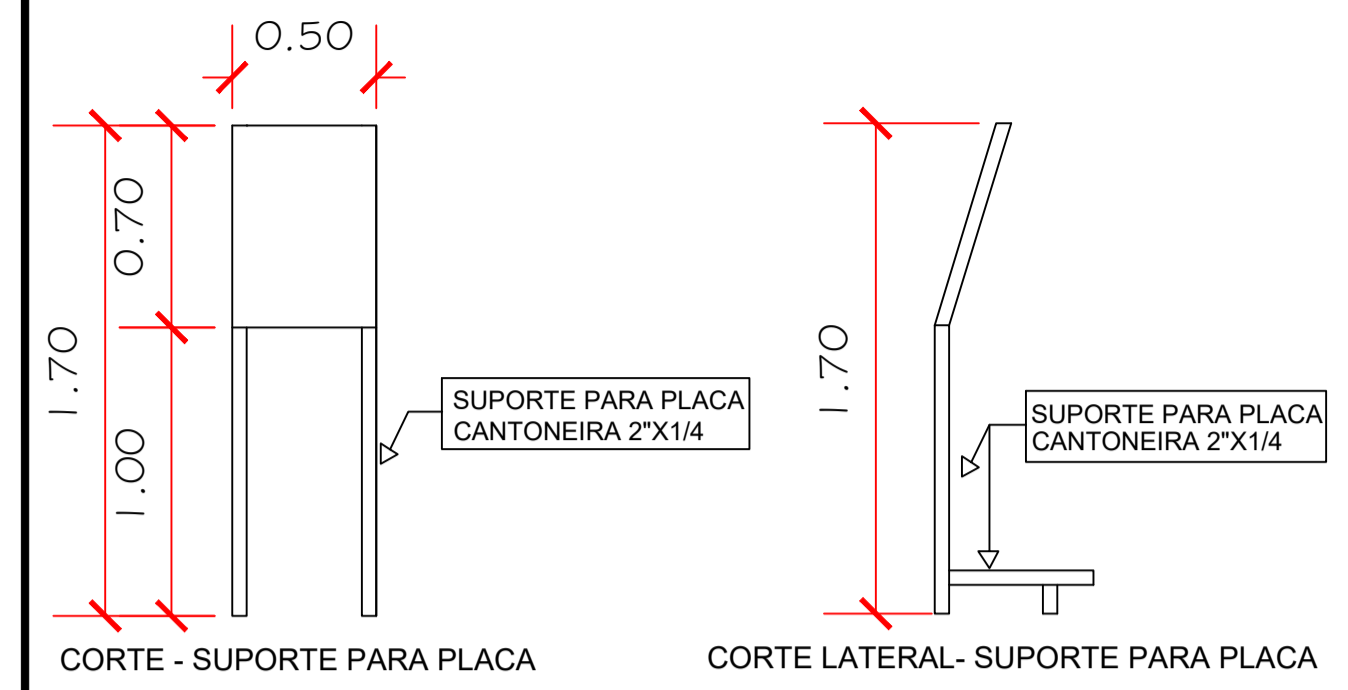




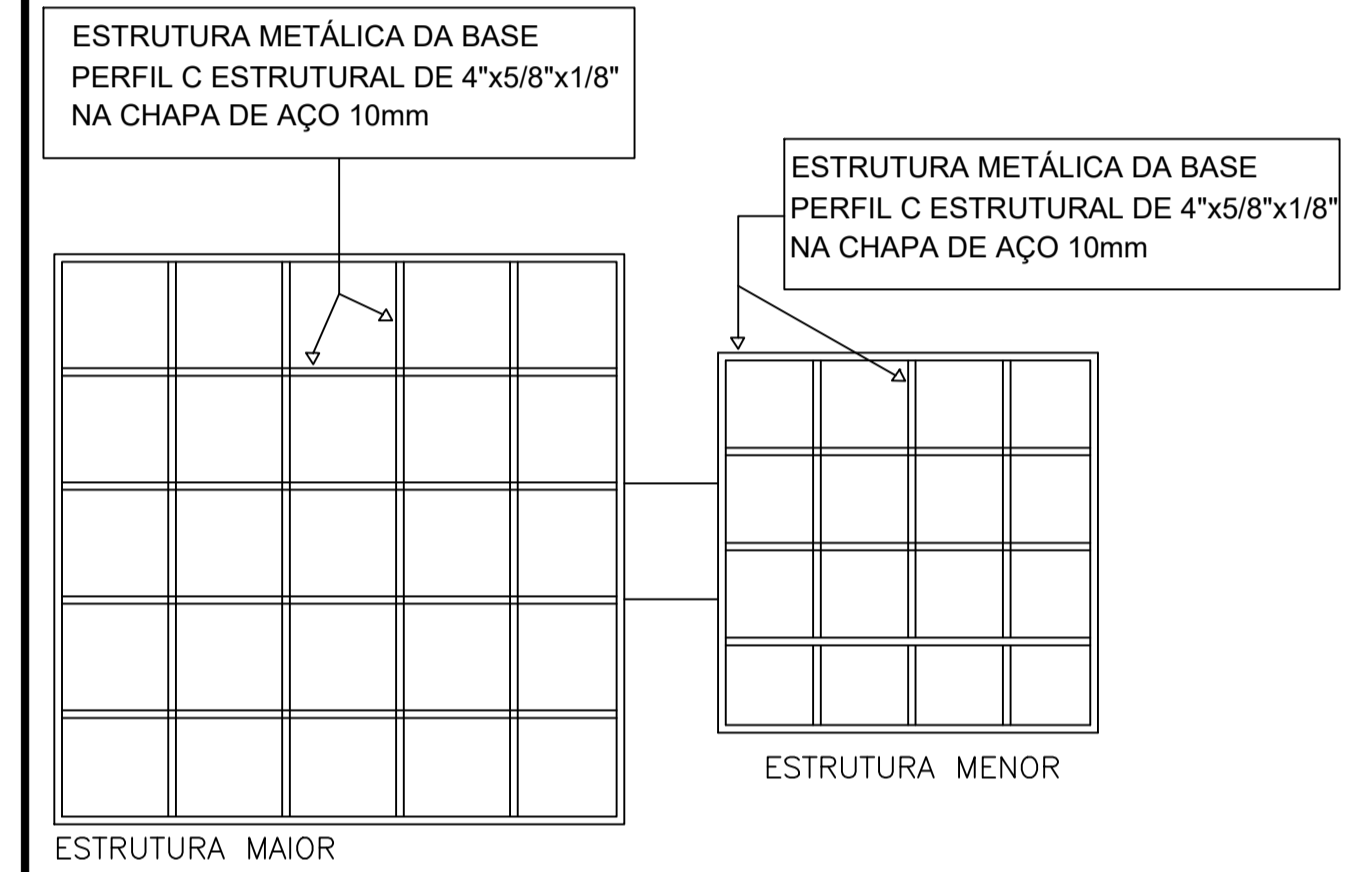
**1 VISTA EM 3D - ESTRUTURA DO ÁGUA BOA**  
ESCALA 1:75



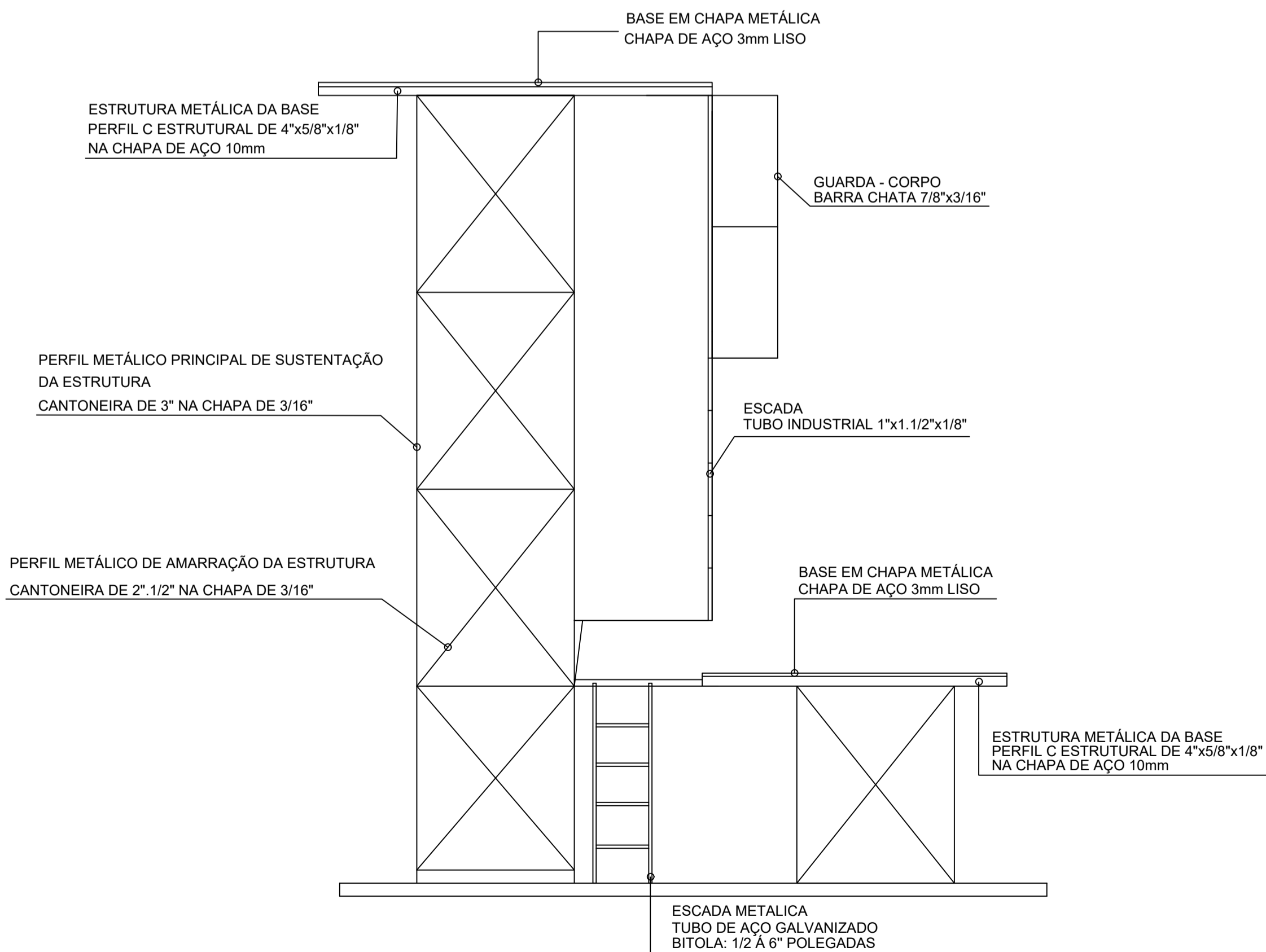
**2 CORTE - ESTRUTURA DO ÁGUA BOA**  
ESCALA 1:75



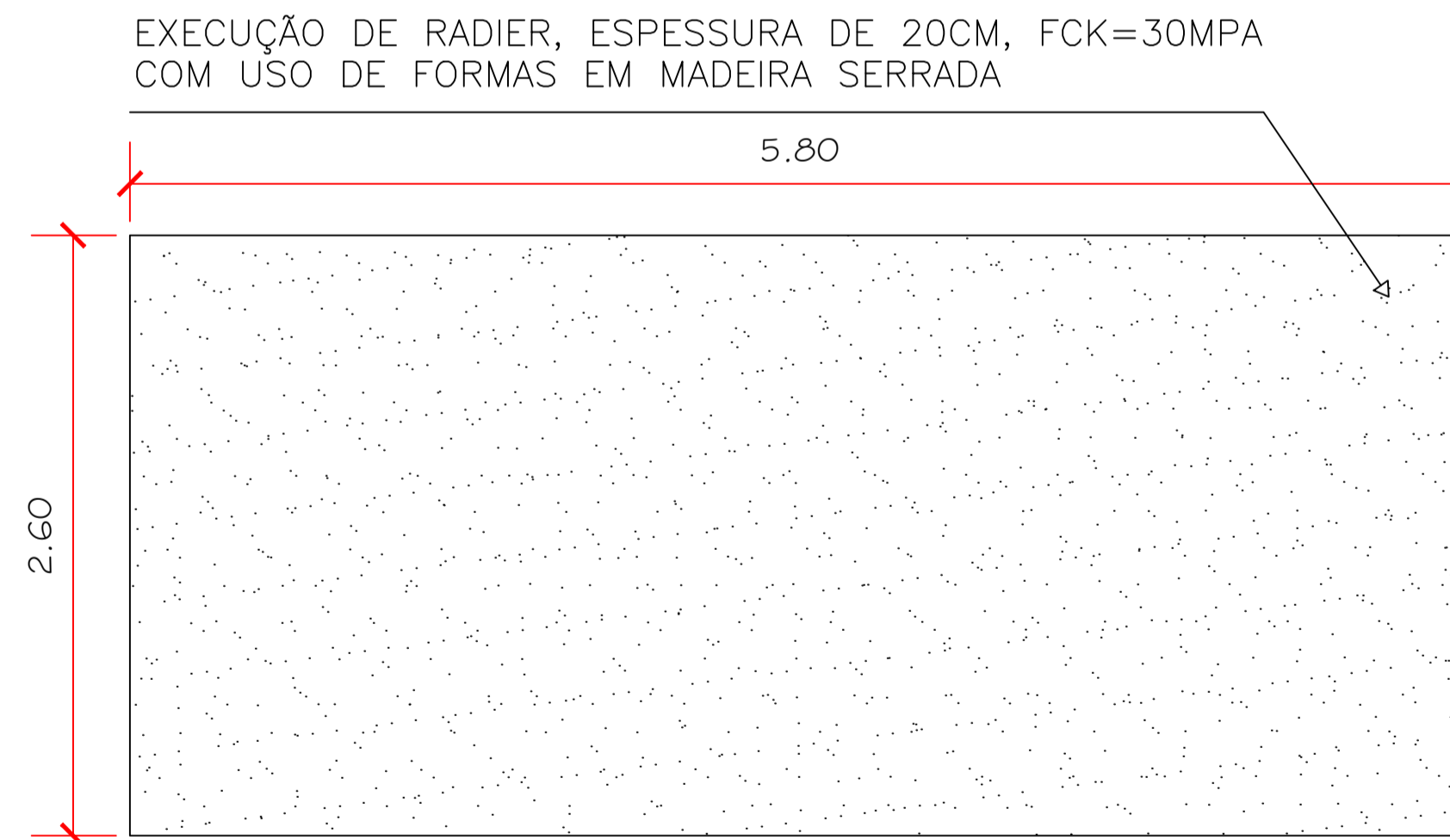
**1 DETALHE 01 - SUPORTE PARA A PLACA**  
ESCALA 1:75



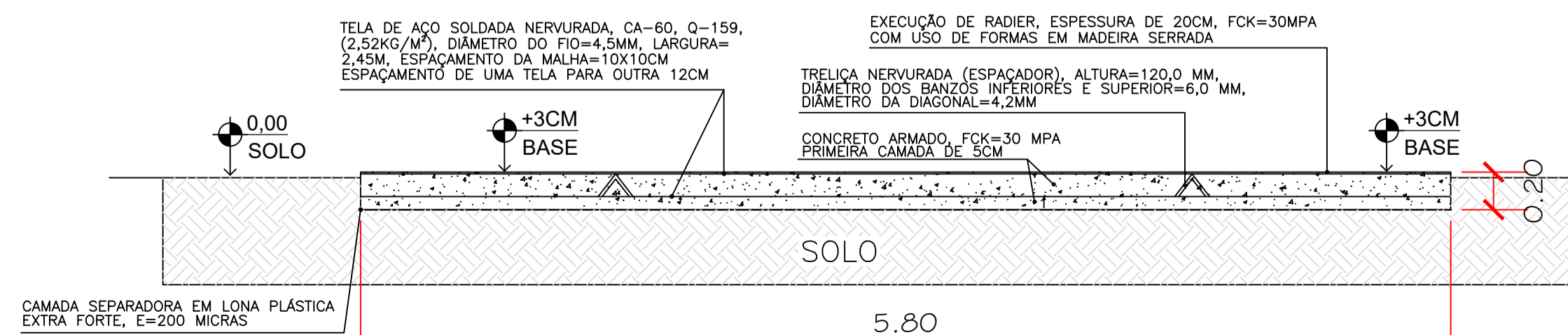
**1 BASE METALICA DA CAIXA D'ÁGUA - ÁGUA BOA**  
ESCALA 1:75



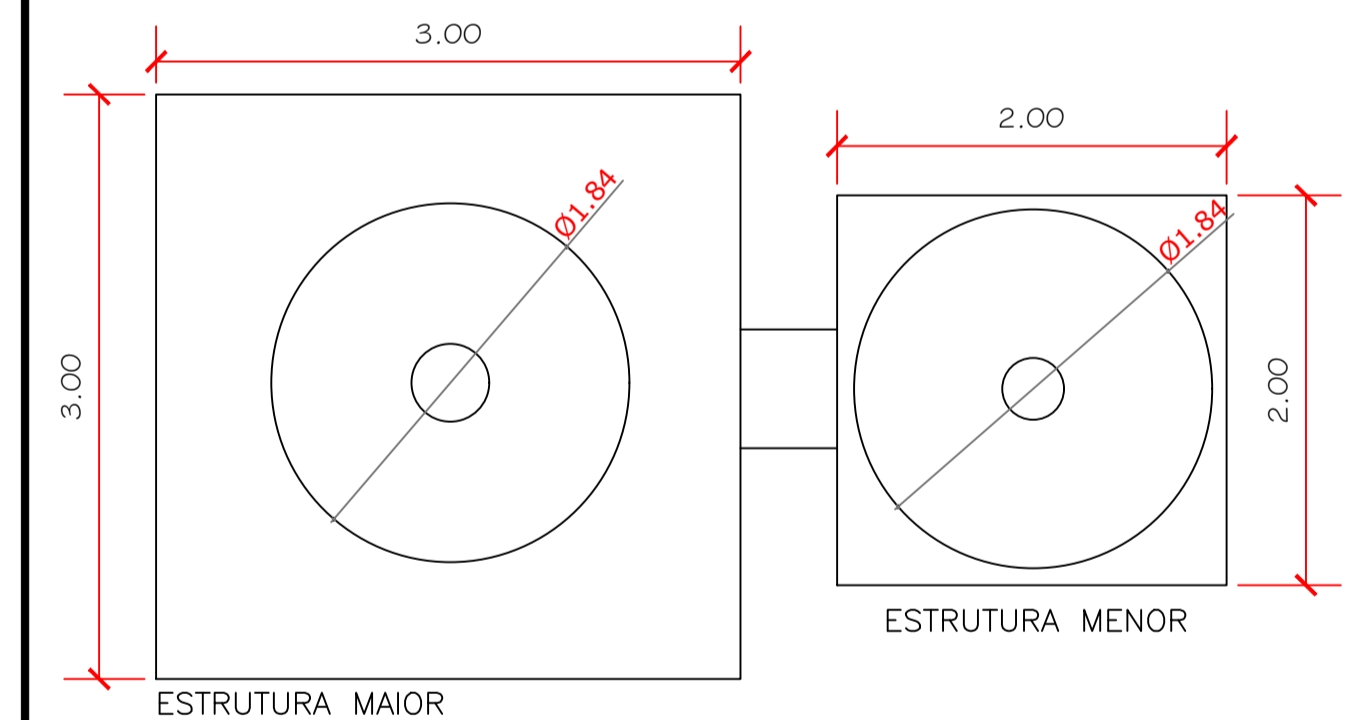
**3 ESTRUTURA METALICA - ÁGUA BOA**  
ESCALA 1:75



**1 FUNDAÇÃO - CALÇADA EM CONCRETO ARMADO**  
ESCALA 1:75



**2 CORTE - CALÇADA EM CONCRETO ARMADO**  
ESCALA 1:75



**1 PLANTA BAIXA - ÁGUA BOA**  
ESCALA 1:75

Notas:

Cantoneiras 3" na chapa de 3/16, cantoneiras de 2" 1/2" na chapa 3/16", perfil c enrijecido de 4"x5/8"x 1/8", chapa de aço 10mm, barra chata 7/8"x 3/16", tubo industrial 1"x 1.1/2"x1/8", cantoneiras 1.1/2"x 1/8", radier soldado 50x50 de 8mm 5/16.

**COSAMA**  
COMUNIDADE DE SANITAMENTO DO AMAZONAS

SOLUÇÃO ALTERNATIVA COLETIVA DE TRATAMENTO DE ÁGUA PARA CONSUMO HUMANO, COM UTILIZAÇÃO DE FILTRO ZEOLITA, E CAPACIDADE PARA PRODUÇÃO DE 1.000 L/HORA DE ÁGUA POTÁVEL, INCLUSIVE INSTALAÇÃO DE ENERGIA RENOVÁVEL.

Endereço: Comunidades Rurais no Interior do Amazonas

Projeto: PROJETO ESTRUTURAL ÁGUA BOA

1- PLANTA BAIXA  
2- ARMADAÇÃO DE SAPATAS  
3- DETALHES DA VIGA  
4- DETALHAMENTO DA ESCADA E SUPORTE  
5- CORTES  
6- VISTA EM 3D

autor do projeto: Eng. Civil Renan Barbosa Amaral / RNP 041717843-3

desenhado: Paulo Salgado - Matrícula: 5756

área do terreno: - área construída: - área edificada: - área intervenção: -

escala: INDICADA data: JANEIRO-24 nome do arquivo: -

GOVERNO DO ESTADO DO AMAPÁ

AMAZONAS

GEPRO 01/01

PROJ. ÁGUA BOA

PROJETO BÁSICO