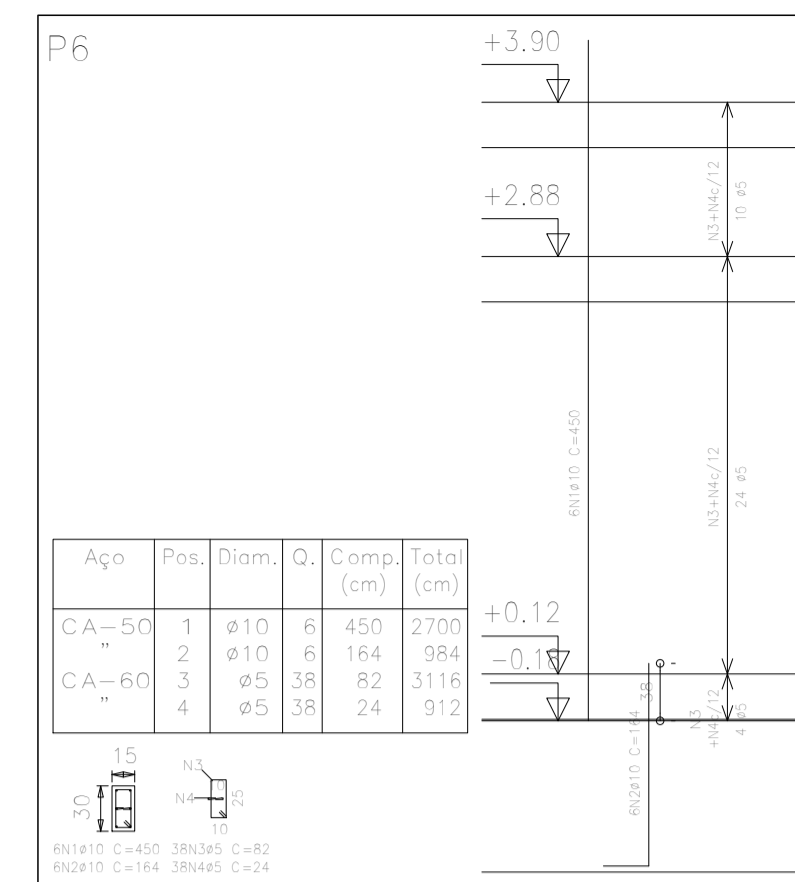
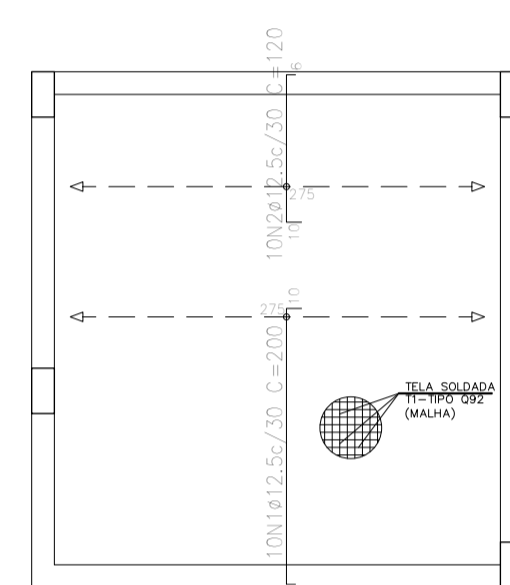


PLANTA DE FÔRMAS – PAV. BARRILETE esc.:1:50

Pilares que terminam em BARRILETE  
 Concreto: C25, em geral  
 Aço: CA-50 e CA-60  
 Escala: 1:50

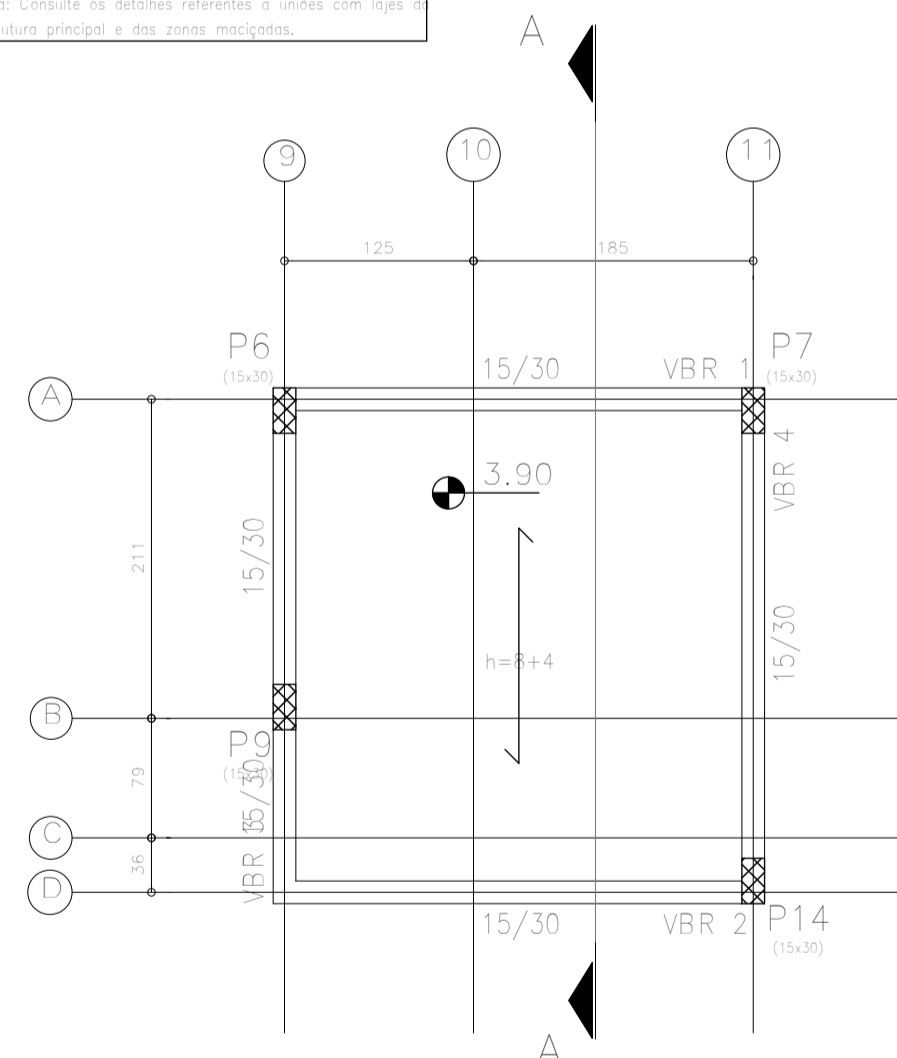


Aço	Pos.	Diam.	Q.	Comp. (cm)	Total (cm)
CA-50	1	Ø10	2	450	2700
CA-60	2	Ø10	6	164	984
CA-60	3	Ø5	38	82	3116
CA-60	4	Ø5	38	24	912

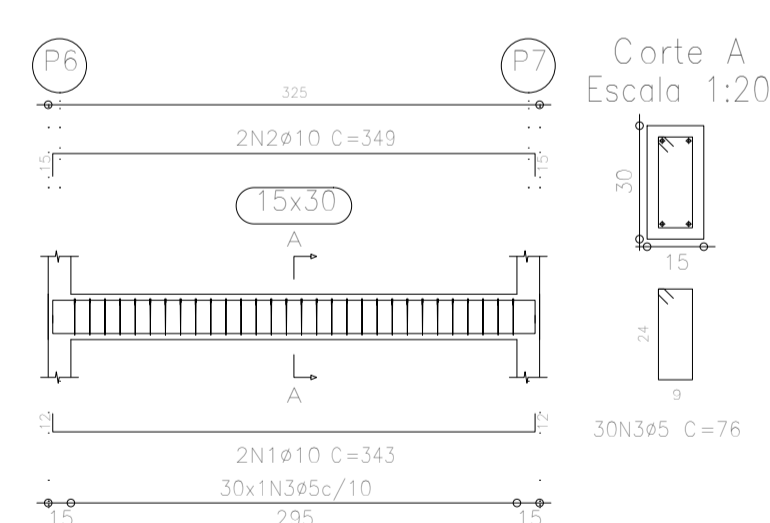


BARRILETE  
 Armadura transversal superior  
 Concreto: C25, em geral  
 CA-50 e CA-60  
 Escala: 1:50

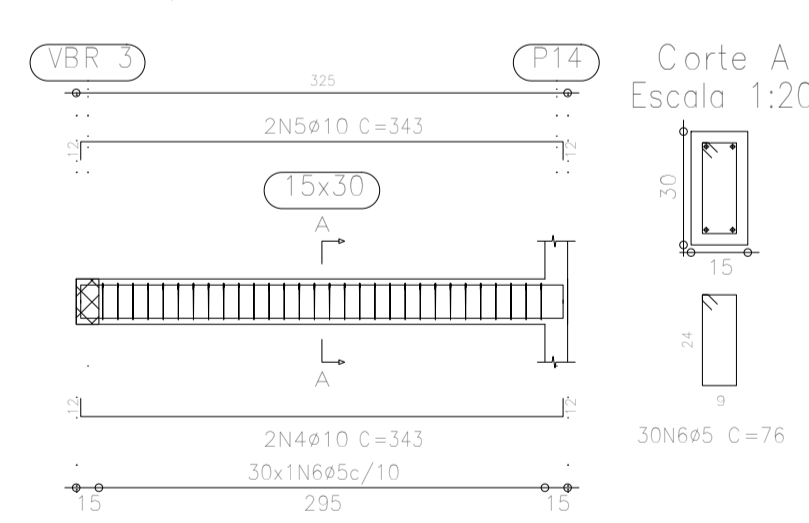
Tabela de características de lajes de vigotas (Grupo 3)  
**LAJE DE VIGOTAS DE CONCRETO**  
 Esporão de barras/moldes: 8 cm  
 Espessura comota de compressão: 4 cm  
 Entre-eixos: 38 cm  
 Bloco/Moldes: Cerâmico  
 carga de reserva: 12 cm  
 Volume de concreto: 0,014 m³/m²  
 Peso próprio: 0,20 t/m² (Simples), 0,22 t/m² (Dupla)  
 Nota: Consultar os detalhes referentes a uniões com lajes de estruturas principais e aos pontos moldados.



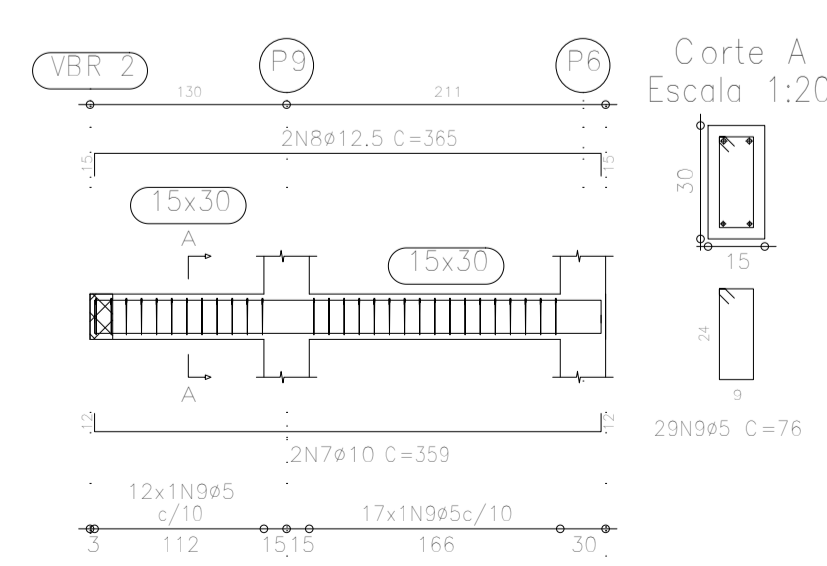
VBR 1  
 Escala 1:50



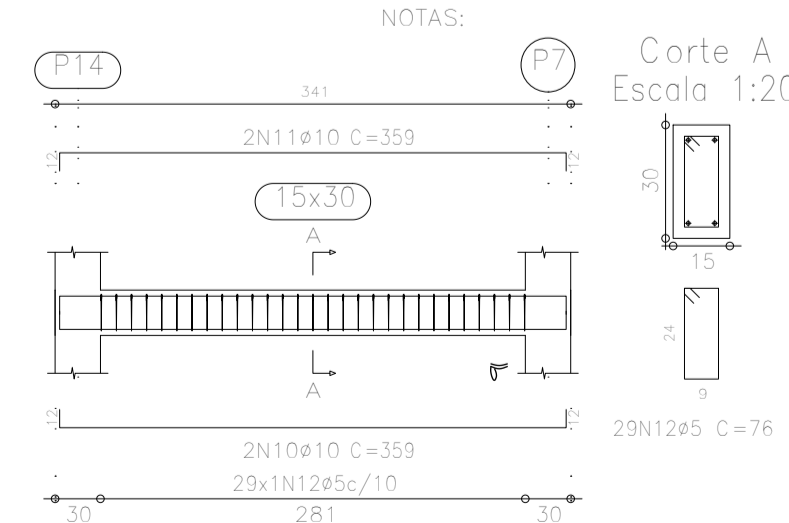
VBR 2  
 Escala 1:50



VBR 3  
 Escala 1:50



VBR 4  
 Escala 1:50



NOTAS:

- NÃO TOMAR MEDIDAS EM ESCALA
- VERIFICAR MEDIDAS NO LOCAL
- CONCRETO FCK ≥ 25 MPa  
AÇO CA - 50
- APILOAR CONVENIENTEMENTE O SOLO E APLICAR LASTRO DE BRITA (e=5cm) SOB OS BLOCOS E VIGAS BALDRAMES.
- TENSÃO ADMISSÍVEL DO SOLO SOB A SAPATA:  $\leq 0,2$  Mpa
- UTILIZAR ESPAÇADOR PLÁSTICO PARA GARANTIR COBRIMENTO DA ARMADURA.
- RESPEITAR O DIÂMETRO INTERNO DA CURVATURA DOS GANCHOS DA ARMADURA - VIDE TABELA 9.1 NBR 6118/2014
- RESPEITAR CLASSE DE AGRESSIVIDADE E QUALIDADE DO CONCRETO - VIDE TABELA 7.1 NBR 6118/2014
- COMPATIBILIZAR PROJETO DE ESTRUTURA COM O ARQUITETÔNICO
- VERIFICAR COM A ARQUITETURA A EXISTÊNCIA DE PAREDES APOIADAS NAS LAJES.

- CONVENÇÕES:
- ESTACA ESCAVADA Ø25CM, CAP. DE CARGA: 20 TONELADAS, PROFUNDIDADE MÍNIMA: 7,00 METROS
  - PILAR QUE NASCE
  - PILAR QUE SEQUE
  - PILAR QUE MORRE

- UTILIZAR NA ARMAÇÃO DAS LAJES PRÉ-FABRICADAS A TELA O92.
- CAPACIDADE DE CARGA DAS LAJES:

LAJE H12+4 DA COBERTURA : 300 KG/M²  
 LAJE H8+4 DO BARRILETE : 300 KG/M²

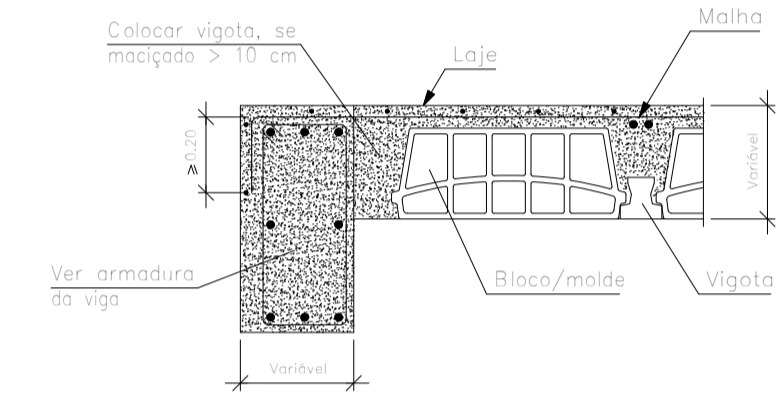
Elemento	Área superficial (m²)	Volume (m³)	Peso (kg)
Lojes de vigotas	-	9,17	0,680
Vigas	5,55	1,73	0,580
Pilares	2,90	-	0,140
Total	-	10,90	1,400
Índices (por m²)	-	-	0,126
Superfície total:	11,08 m²		

Elemento	Pos.	Diam.	Q.	Comp. (cm)	Total (cm)	CA-50 (kg)	CA-60 (kg)	
VBR 1	1	Ø10	2	12	319	343	688	4,3
	2	Ø10	2	15	319	343	688	4,4
	3	Ø5	30	-	-	76	2280	3,6
Total+10%						9,6	4,0	
VBR 2	4	Ø10	2	12	319	343	688	4,3
	5	Ø10	2	15	319	343	688	4,4
	6	Ø5	30	-	-	76	2280	3,6
Total+10%						9,5	4,0	
VBR 3	7	Ø10	2	12	335	359	718	4,5
	8	Ø12,5	2	15	335	359	718	7,2
	9	Ø5	29	-	-	76	2204	3,5
Total+10%						12,9	3,9	
VBR 4	10	Ø10	2	12	335	359	718	4,5
	11	Ø10	2	12	335	359	718	4,5
	12	Ø5	29	-	-	76	2204	3,5
Total+10%						9,9	3,9	

Resumo Aço BARRILETE Pilares	Comp. total (m)	Peso+10% (kg)	Total (kg)
CA-50 Ø10	36,8	25	25
CA-60 Ø5	40,3	7	7
Total		32	32

Elemento	Pos.	Diam.	Q.	Comp. (cm)	Total (cm)	CA-50 (kg)	CA-60 (kg)	
Armadura transversal superior	1	Ø12,5	10	6	184	200	2000	15,6
	2	Ø12,5	10	104	6	120	1200	11,8
Total+10%						34,5	0,0	
Total						34,5	0,0	

Extremo do vão sobre viga alta.  
 Laje de vigotas.  
 Vigotas paralelas.



Nota:  
 Se a flexão transversal for importante, reforçar a laje transversal com cintas a 0,20 m

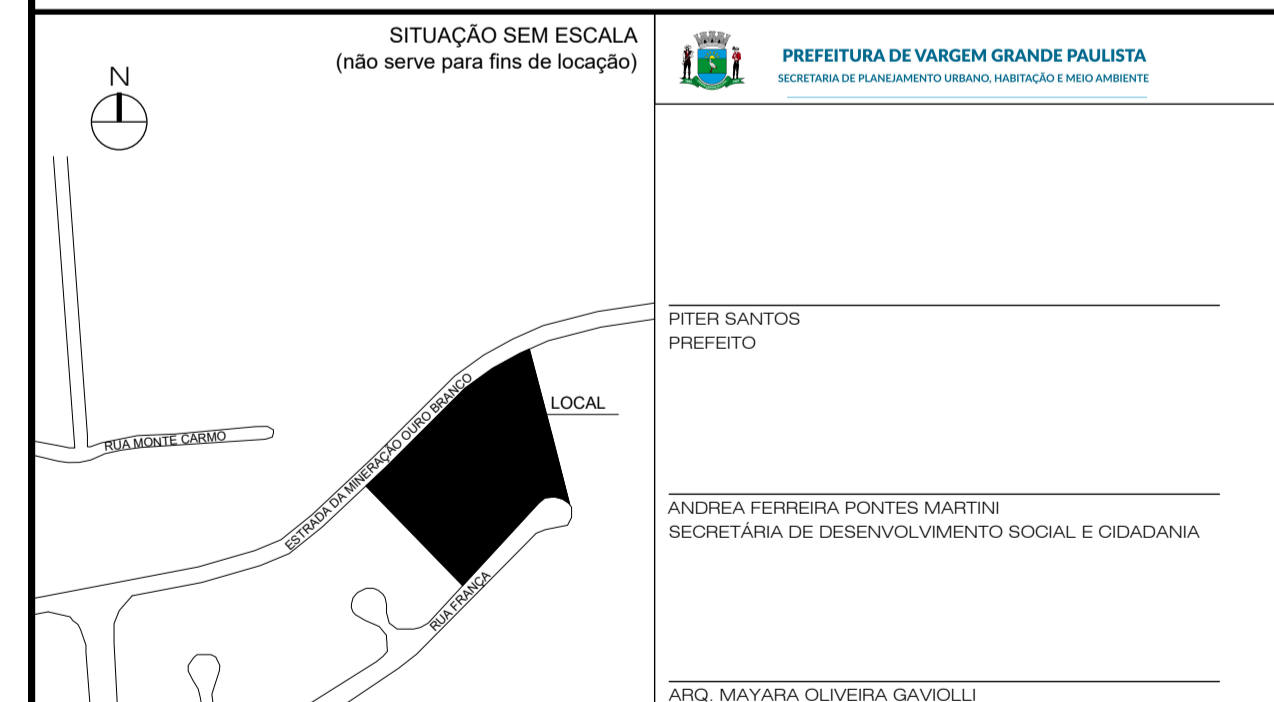
PLANTA DE FÔRMAS – PAV. BARRILETE esc.:1:50

**PROJETO BÁSICO**  
 PLANTA DE FÔRMAS - PAVIMENTO BARRILETE

FOLHA:  
**14 / 15**

**OBRA** CRAS (CENTRO DE REFERÊNCIA DE ASSISTÊNCIA SOCIAL) TIJUCO PRETO E PARQUE DO AGRESTE  
**OBJETO** ESTRUTURAÇÃO DA REDE DE SERVIÇOS DO SISTEMA ÚNICO DE ASSISTÊNCIA SOCIAL (SUAS) - CONSTRUÇÃO DE CENTRO DE REFERÊNCIA DE ASSISTÊNCIA SOCIAL (CRAS) - UNIDADE PARA 750 FAMÍLIAS / ANO  
**LOCAL** ESTRADA DA MINERAÇÃO OURO BRANCO, 2000 VARGEM GRANDE PAULISTA - SP.

**PROPRIETÁRIO:** PREFEITURA MUNICIPAL DE VARGEM GRANDE PAULISTA  
**ESCALA:** INDICADA **INSCRIÇÃO CADASTRAL:** 13422.64.86.0001.00.000 **ZONA:** ZPR



**RELAÇÃO DE ÁREAS (m²):**

TERRENO:	
ÁREA TOTAL:	5.446,37 m²
ÁREA UTILIZADA:	712,00 m²
CONSTRUÇÃO:	259,51 m²
PAVIMENTO ÚNICO:	4.993,29 m²
ÁREA PERMEÁVEL:	259,51 m²
ÁREA TOTAL CONSTRUÍDA:	259,51 m²

CA: 0,04 T.O: 0,04 I.E: 1,00 T.P: 91,68%

**SITUAÇÃO SEM ESCALA (não serve para fins de locação)**  
**PREFEITURA DE VARGEM GRANDE PAULISTA**  
 SECRETARIA DE PLANEJAMENTO URBANO, HABITAÇÃO E MEIO AMBIENTE  
**PETER SANTOS**  
 PREFEITO  
**ANDREA FERREIRA PONTES MARTINI**  
 SECRETÁRIA DE DESENVOLVIMENTO SOCIAL E CIDADANIA  
**ARQ. MAYARA OLIVEIRA GAVIOLLI**  
 DIRETORA DO DEPARTAMENTO DE PLANEJAMENTO URBANO  
 RESPONSÁVEL PELA ADEQUAÇÃO DO PROJETO BÁSICO  
 CALA A15919-1  
 RRT Nº 15447125  
**ENQ. RENATO ANDRADE RIBEIRO**  
 DEPARTAMENTO DE OBRAS MUNICIPAIS  
 RESPONSÁVEL TÉCNICO PELA FISCALIZAÇÃO DA OBRA  
 CREA: 0601462180-SP  
 ART Nº 262625901665

MARÇO DE 2026