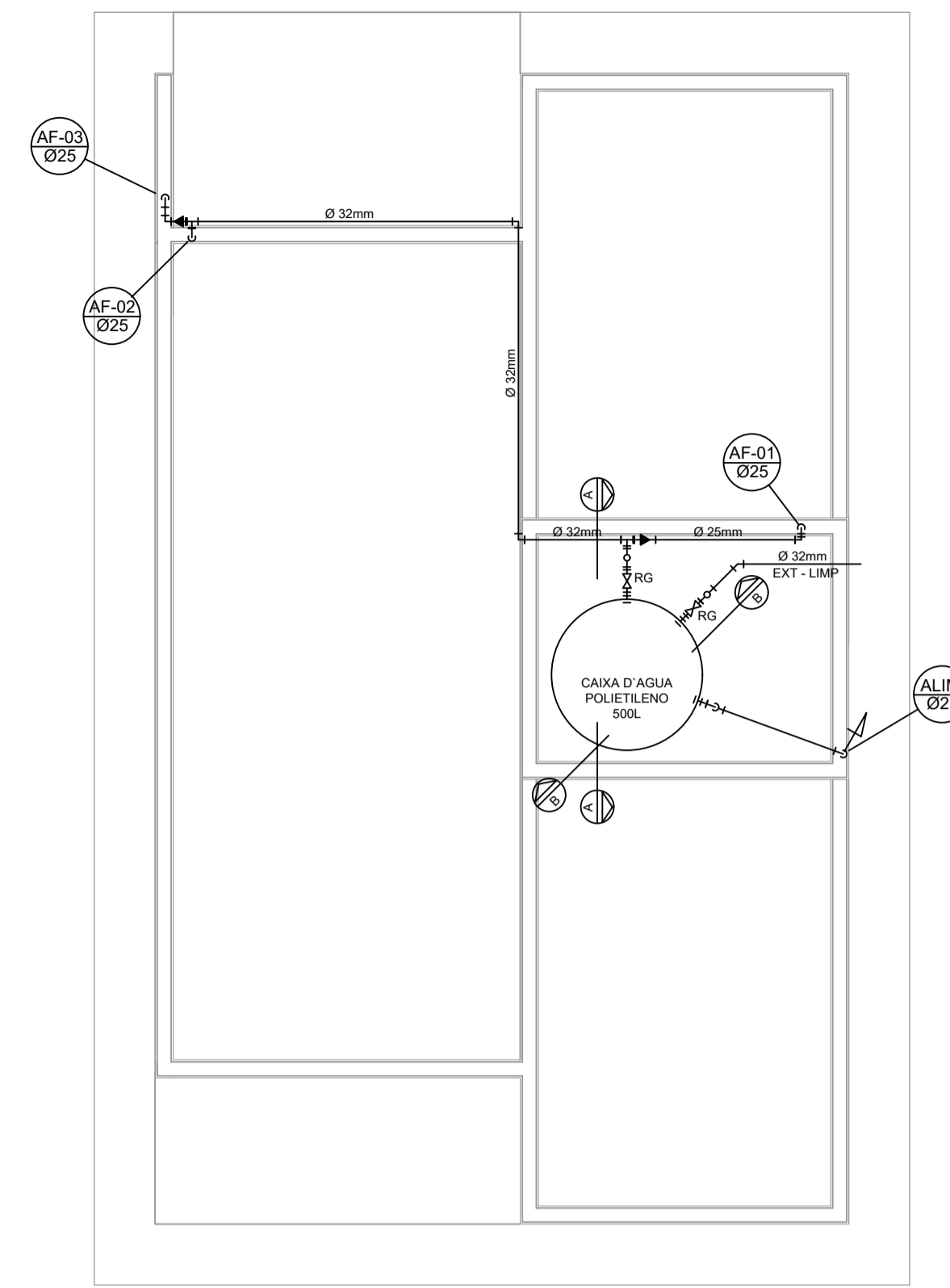
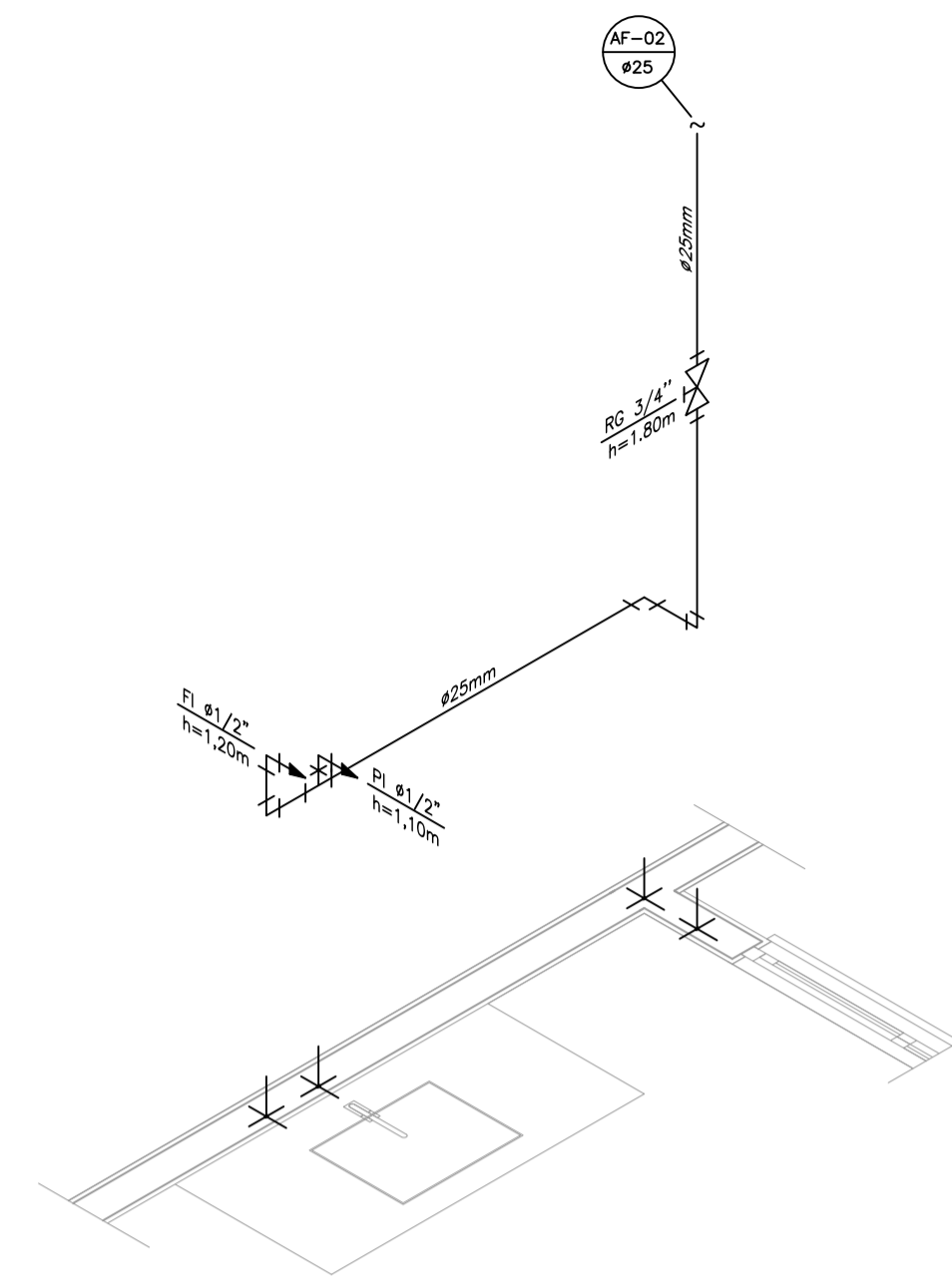


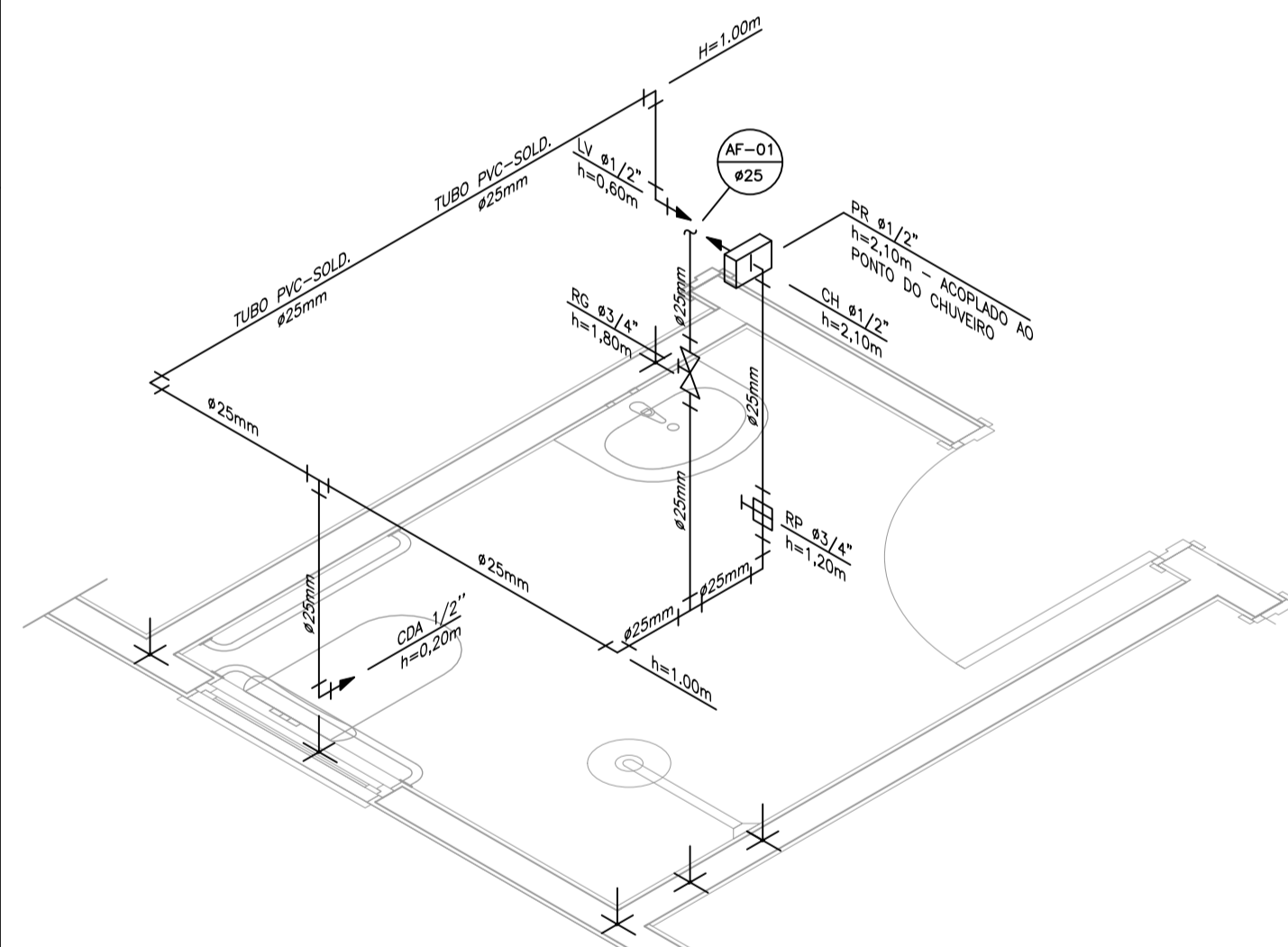
PROJETO HIDRÁULICO - PLANTA BAIXA
ESCALA 1:50



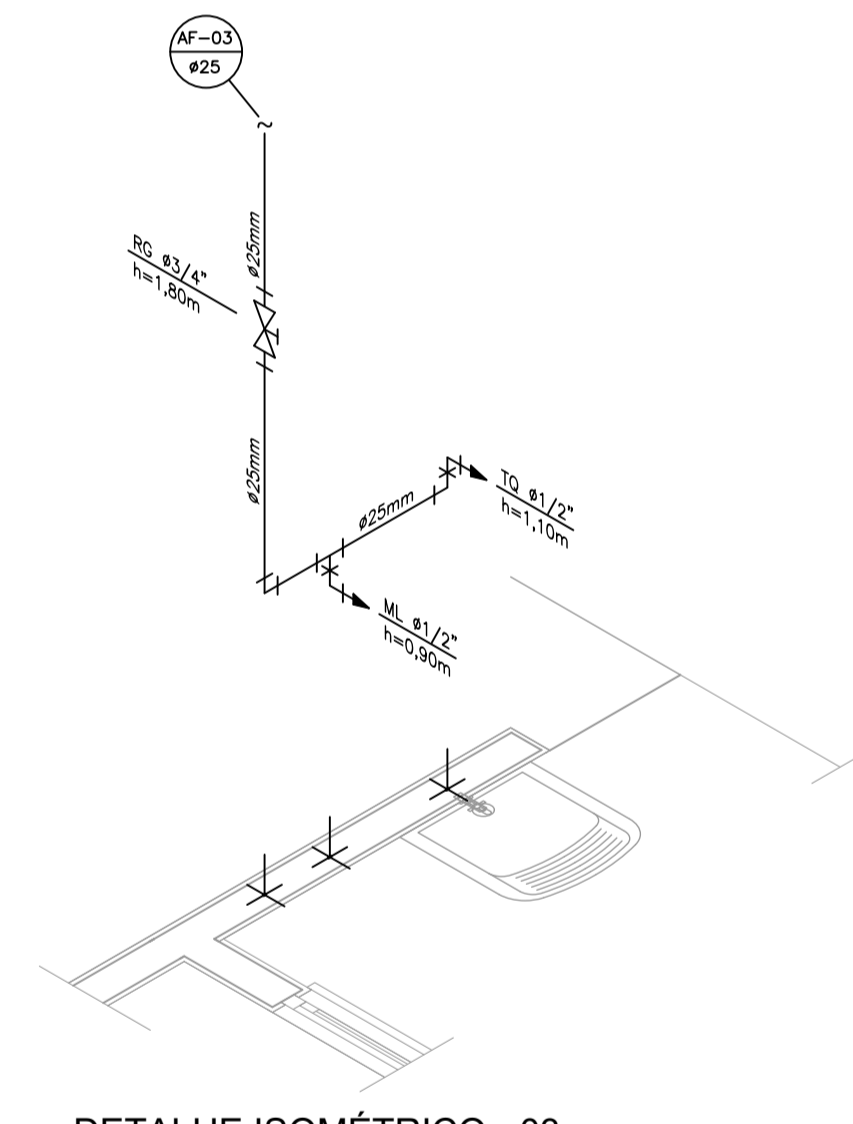
PROJETO HIDRÁULICO - BARRILETE
ESCALA 1:50



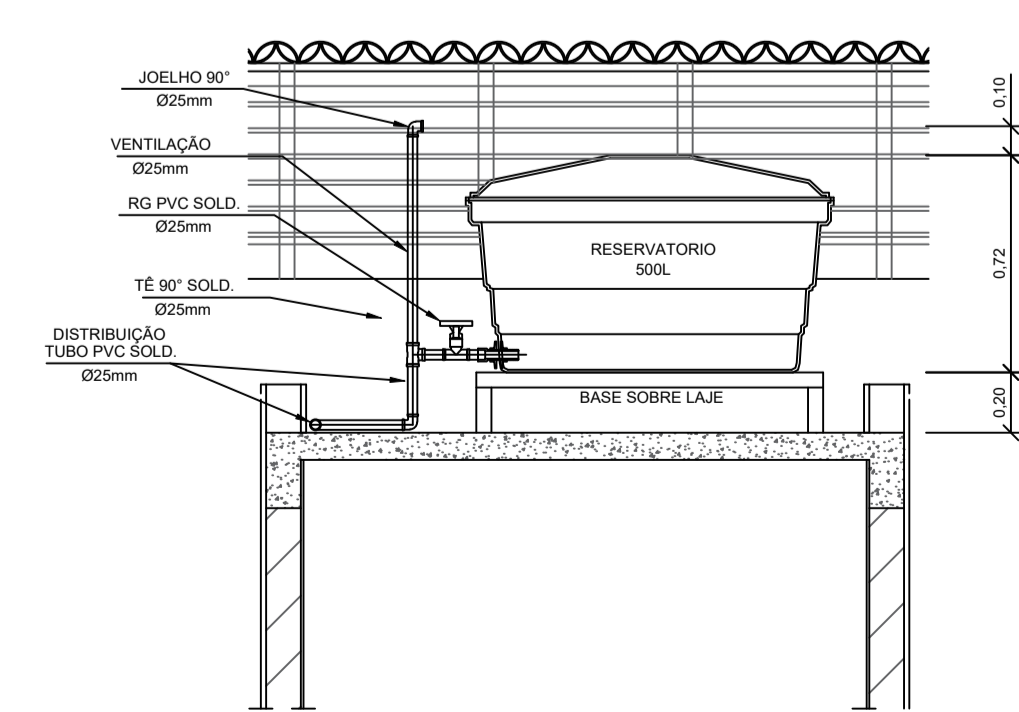
DETALHE ISOMÉTRICO - 02
ESCALA 1:25



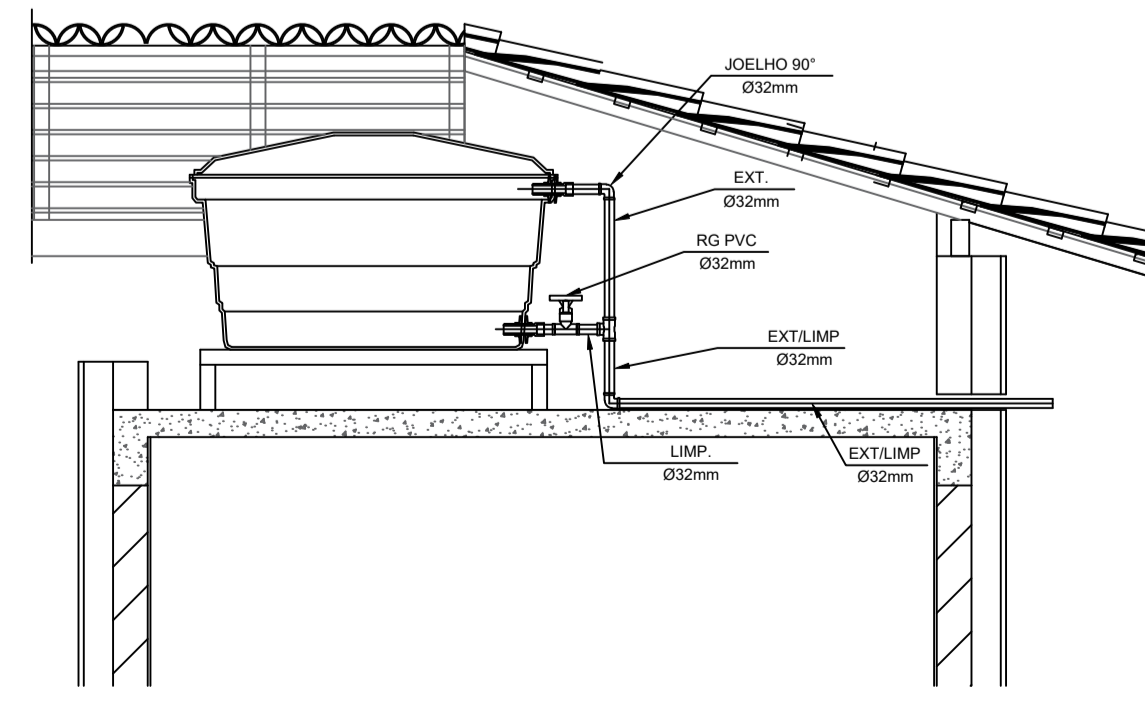
DETALHE ISOMÉTRICO - 01
ESCALA 1:25



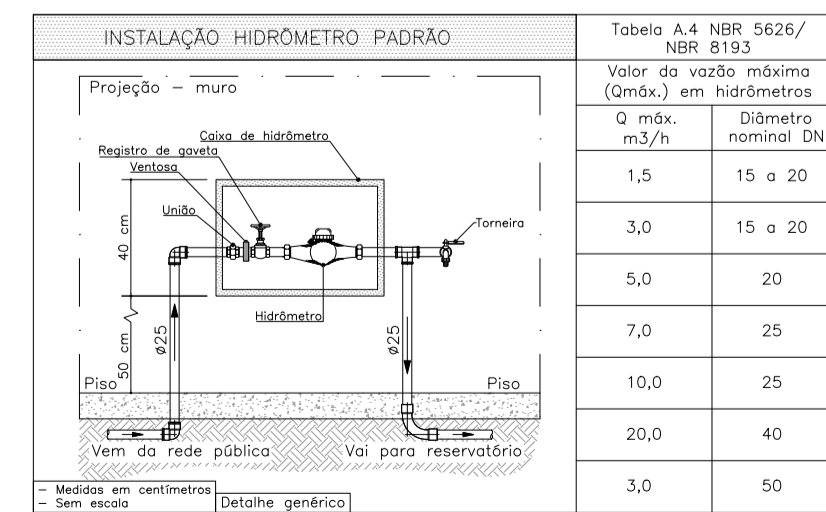
DETALHE ISOMÉTRICO - 03
ESCALA 1:25



CORTE A-A
ESCALA 1:25



CORTE B-B
ESCALA 1:25



DETALHE 01 - CAVALETE HIDRÁULICO
ESCALA 1:50

NOTAS

NOTAS GERAIS:

- As instalações de água fria deverão obedecer as normas da ABNT: NBR 5626/2020 e atender as exigências técnicas mínimas de higiene, segurança, economia e conforto dos usuários.
- Foi projetado um sistema de alimentação de forma indireta abastecida pela rede da concessionária que contará com um reservatório capacidade de 500L. O sistema de alimentação deverá ser instalado de modo a manter o vazão máximo do tubo alimentador da concessionária considerando sua seção plena (sem derivações que possam alterar o vazão de chegada da concessionária).
- Deverão ser utilizados nos pontos de saídas dos sub-ramais conexões (tais como: joelhos, luvas ou tês onde indicadas) da série azul com bucha de latão nas bitolas conforme dimensionadas em projeto.
- Foi adotado o uso de caixa de descarga acoplada em todo projeto.
- QUANTO AOS TUBOS E CONEXÕES:
 - Tubos e conexões em PVC-SOLDÁVEL.
 - Foram considerados tubos e conexões em pvc-soldável da marca TIGRE ou similar, em todo o projeto exceto onde indicado.
 - Todos os diâmetros estão em milímetros conforme projeto exceto onde indicado.
 - Deverão ser utilizados metais sem acabamentos em lugares como barrilete e caixa de registro da marca DECA modelo 1502 B ou similar da FABRIMAR.
 - MODO DE SOLDAGEM:
 - Verificar se a bolsa da conexão e a ponta dos tubos a ligar estão perfeitamente limpas e por meio de uma lixa N°100 tirar o brilho das superfícies a serem soldadas, com o objetivo de melhorar a condição de ataque do adesivo.
 - Limpar as superfícies ligadas com solução limpadora eliminando as impurezas e gorduras que poderão impedir a posterior ação do adesivo.
 - Proceder a distribuição uniforme do adesivo nas superfícies tratadas. Aplicar o adesivo primeiro na bolsa e, depois, na ponta.
 - O adesivo não deve ser aplicado em excesso, pois tratando-se de um solvente ele origina um processo de dissolução do material. O adesivo não serve para preencher espaços ou fechar furos.
 - Encaixar as extremidades e remover o excesso de adesivo.
 - Observar que o encaixe seja bastante justo (quase impraticável sem o adesivo) pois sem pressão não se estabelece a soldagem. Aguarde o tempo de soldagem de 12 horas, no mínimo, para colocar a rede em carga (pressão).
 - QUANTO A EXECUÇÃO DAS JUNTAS-SOLDAS:
 - LISTA DE MATERIAIS:
 - Lixa de pano N°100
 - Arco de serra
 - Lima
 - Estopa branca
 - Solução limpadora
 - Adesivo plástico
 - Fita veda rosca (para os pontos em contatos com rosca)
 - Instale sempre tubos e conexões de uma mesma marca, dessa forma evitaremos problemas de folgas ou dificuldade de encaixe que poderão surgir.
 - Os diâmetros dos tubos e conexões de pvc-soldável correspondem aos diâmetros externos, dessa forma os tubos em pvc-soldável correspondem em polegadas aos diâmetros abaixo elacionados:

| PVC-SOLDÁVEL (mm) | PVC-ROSCÁVEL (ø) | FERRO GALVANIZADO (ø) |
|-------------------|------------------|-----------------------|
| 20 | 1/2" | 1/2" |
| 25 | 3/4" | 3/4" |
| 32 | 1" | 1" |
| 40 | 1 1/4" | 1 1/4" |
| 50 | 1 1/2" | 1 1/2" |
| 60 | 2" | 2" |
- Ao realizar a junção do tubo em pvc-soldável e tubos em pvc-roscável, deverá ser realizado com o uso de adaptador liso e rosca.
- Não é permitido em hipótese alguma o uso de aquecimento para a fabricação de bolsas ou curvas devendo ser utilizado as conexões apropriadas como: luva simples, luva de correr e curvas conforme necessário.
- Todos os cotas estão em metros.



SECRETARIA DE INFRAESTRUTURA URBANA
PREFEITURA MUNICIPAL DE BOM JESUS DOS PERDÕES
RUA DOM DUARTE LEOPOLDO, 83 - CENTRO - BOM JESUS DOS PERDÕES - SP

PROJETO HIDROSSANITÁRIO
HIDRÁULICO - PLANTA BAIXA E DETALHES

Folha:
01/02

Obra: CONSTRUÇÃO DE 20 UNIDADES HABITACIONAIS DE INTERESSE SOCIAL
Local: AVENIDA SOLDADO JOSÉ MENINO DE SOUZA, SN - BAIRRO CACHOEIRINHA, BOM JESUS DOS PERDÕES - SP, CEP:12956-263

Proprietário / Interessado: PREFEITURA MUNICIPAL DE BOM JESUS DOS PERDÕES
Matrícula: 150.274 - Insc. Municipal NA - Escala: Indicadas - Data 18/11/2025



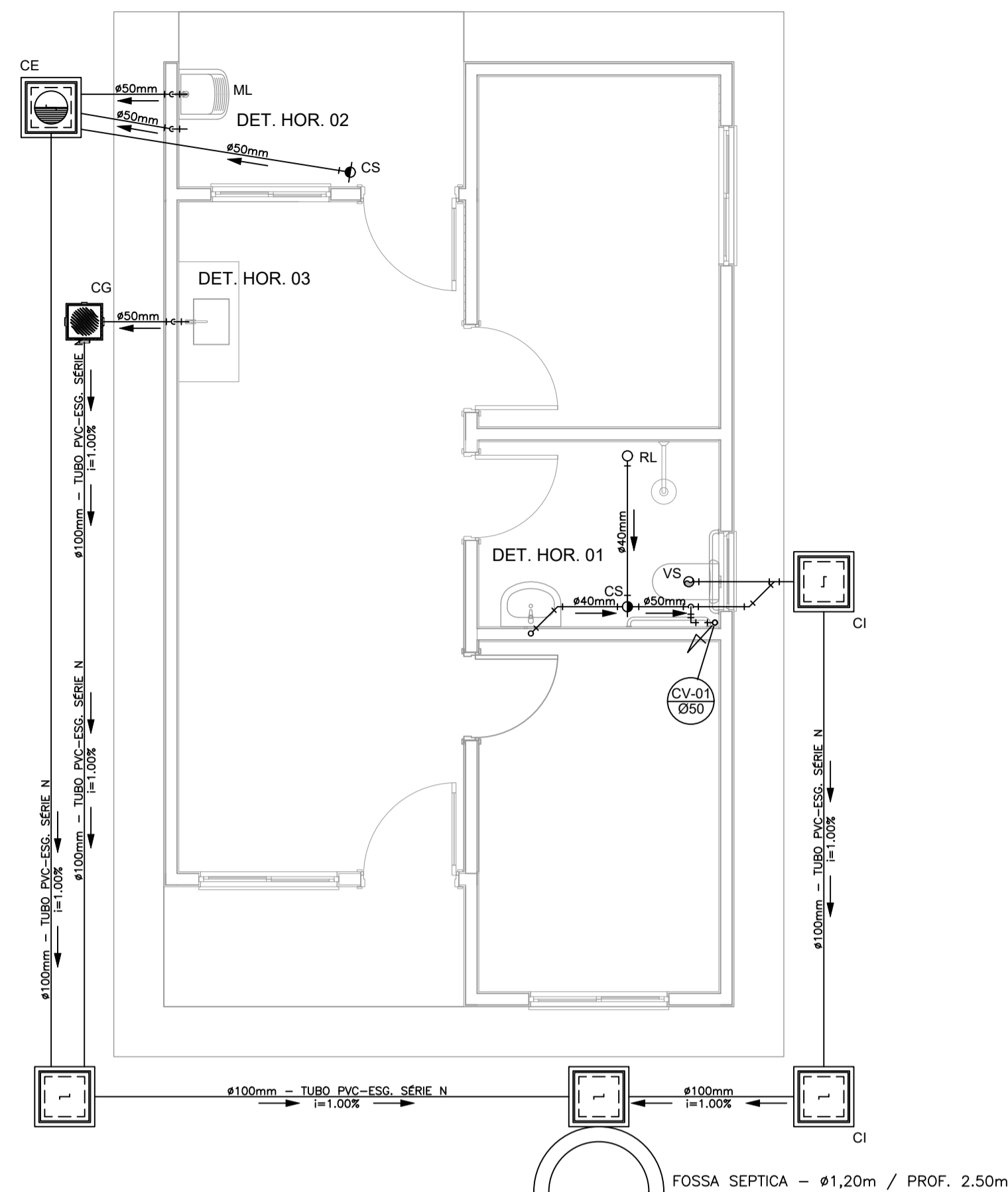
Assinaturas

Prefeitura Municipal de Bom Jesus dos Perdões
PAULO AFONSO FERREIRA BUENO
Prefeito Municipal

Quadro de áreas:
Pavimento Térreo 47,02 m²
Área Total Construída 53,86 m²

SECRETÁRIO DE INFRAESTRUTURA URBANA
JOSÉ HERCULANO ANASTÁCIO DE CASTRO
ENGENHEIRO CIVIL - CREA 5070.448199
ART: 2620251985046

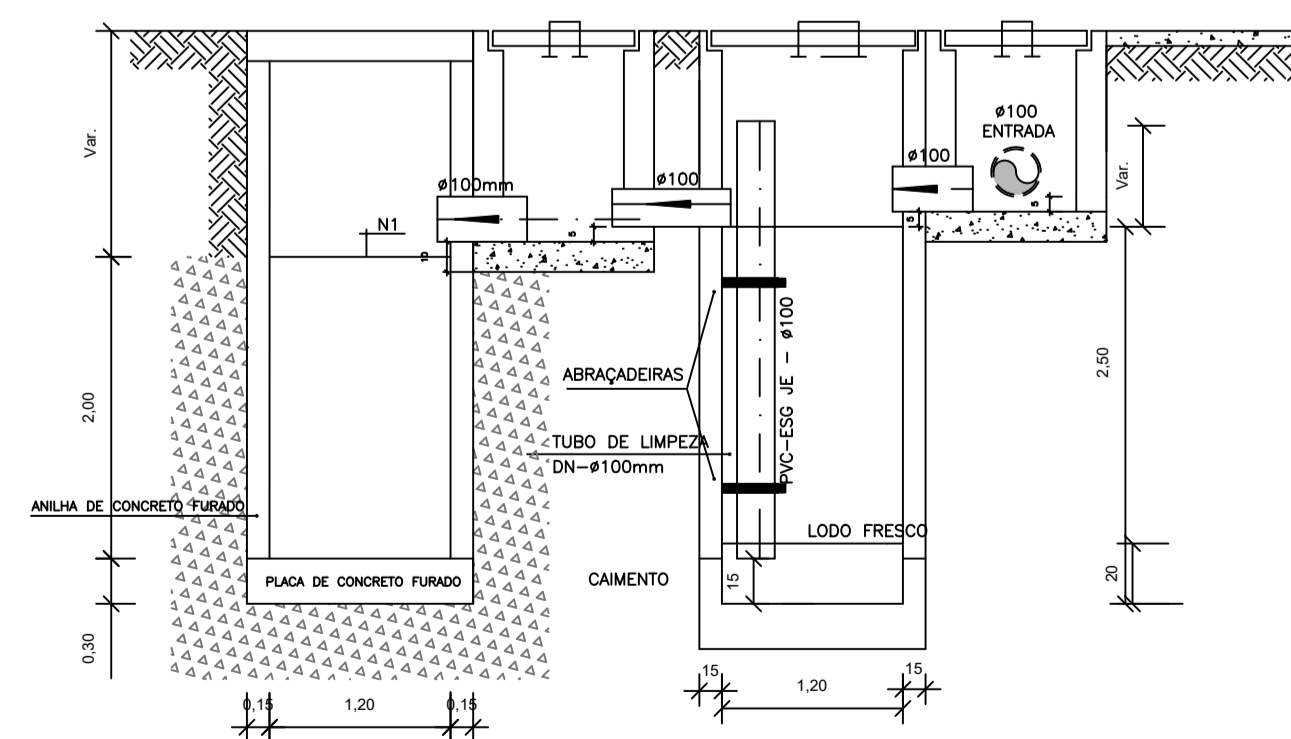
Aprovações:



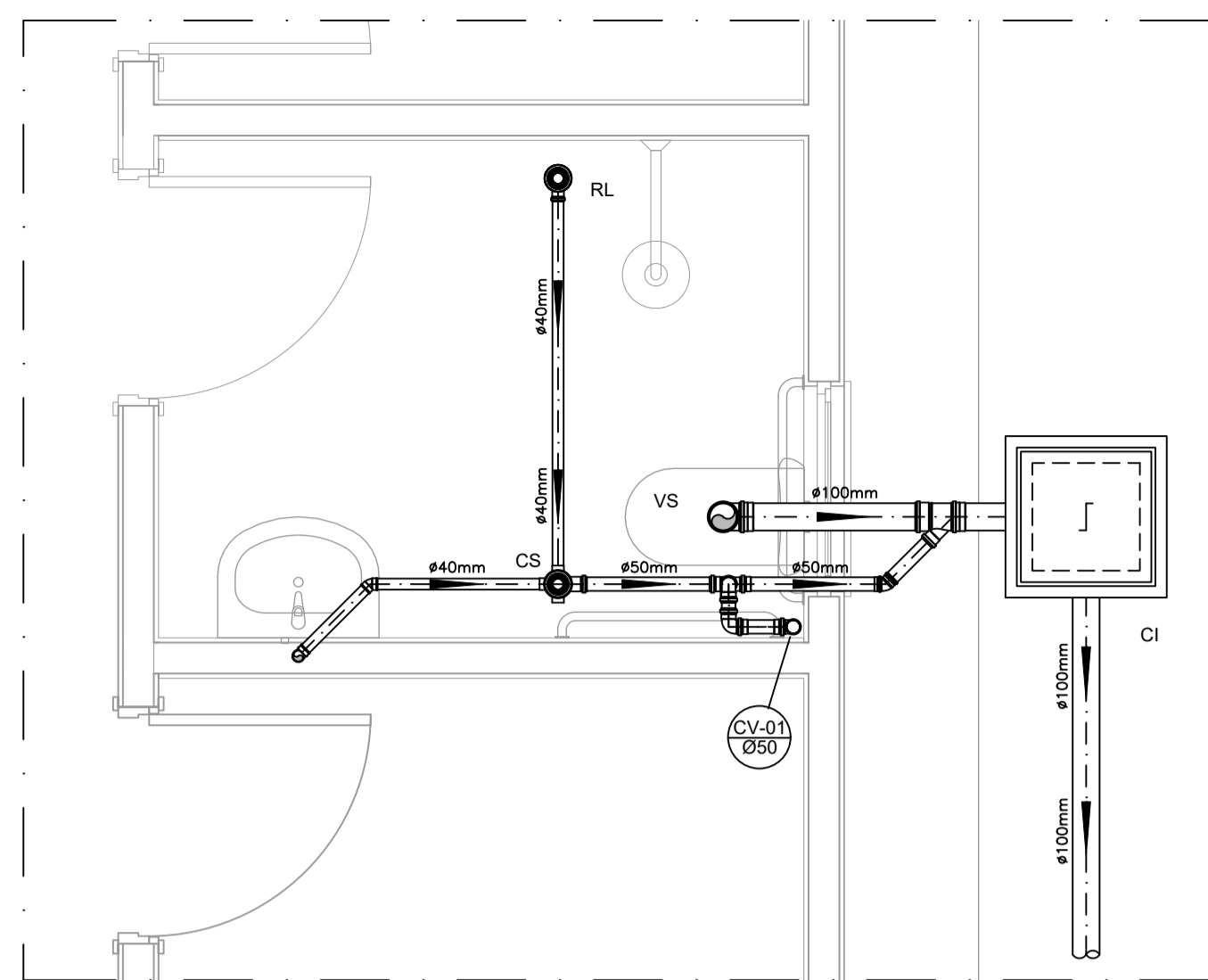
OBS.: O SUMIDOURO FOI PROJETADO PARA TERRENOS COM TIPOLOGIA, PREDOMINANTEMENTE, SILTE-ARENOSOS, TENDO UMA TAXA DE PERCOLAÇÃO ESTIMADA DE 75 L X M² X DIA. PARA DETERMINAÇÃO DAS DIMENSÕES EXATAS DO SISTEMA DE SUMIDOURO A SER EXECUTADO, DEVERÁ SER EFETUADO ENSAIO DE PERCOLAÇÃO CONFORME AS ORIENTAÇÕES DA NBR 17076/2024 E TODO O SISTEMA DEVERÁ TER SUAS DIMENSÕES REVISADAS PARA ADEQUAÇÃO A LOCALIDADE DE IMPLANTAÇÃO.

SUMIDOURO - Ø1,20m / PROF. 2,00m

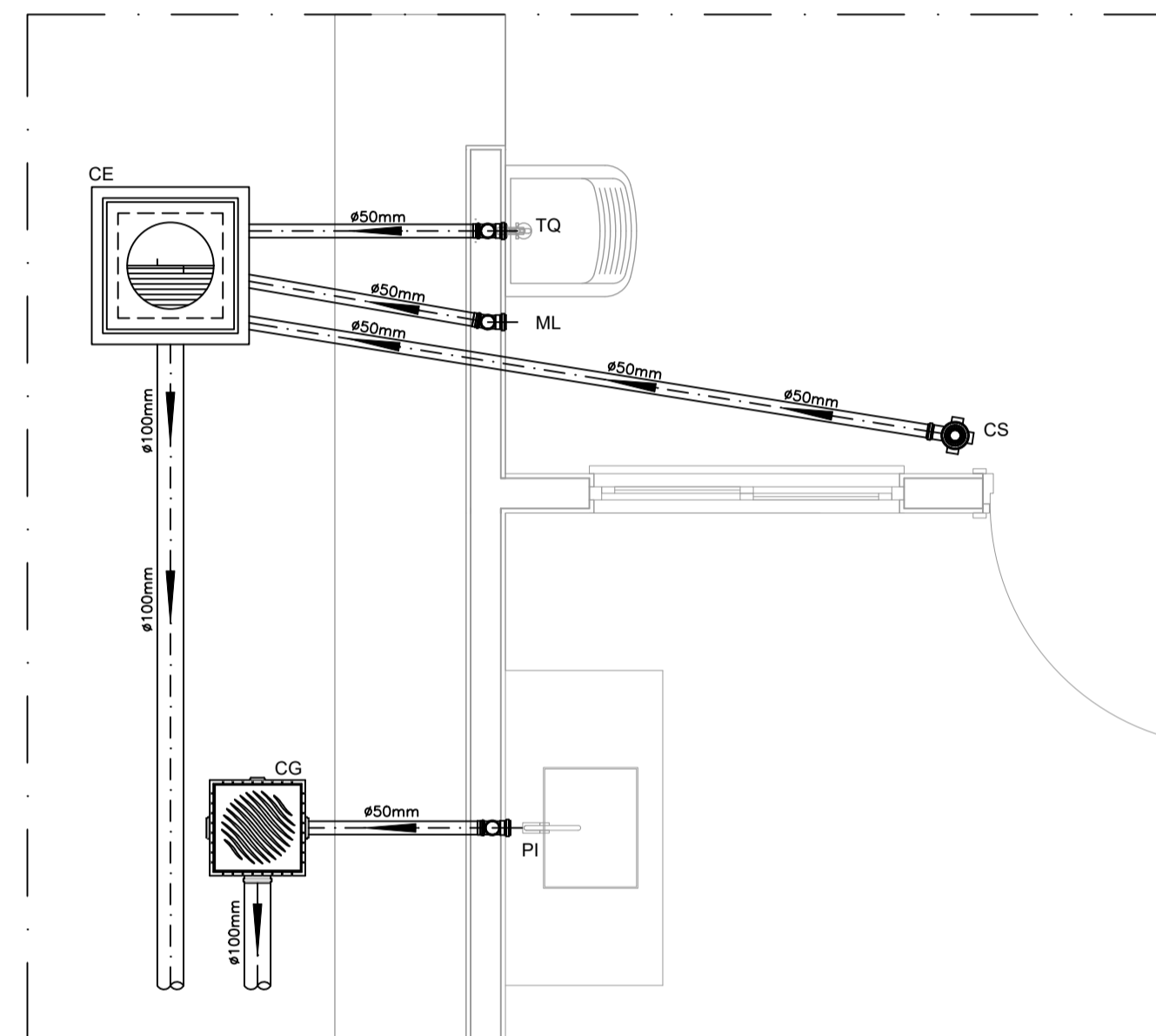
PROJETO SANITÁRIO - PLANTA BAIXA
ESCALA 1:50



CORTE A-A - FOSSA SÉPTICA E SUMIDOURO
ESCALA 1:50

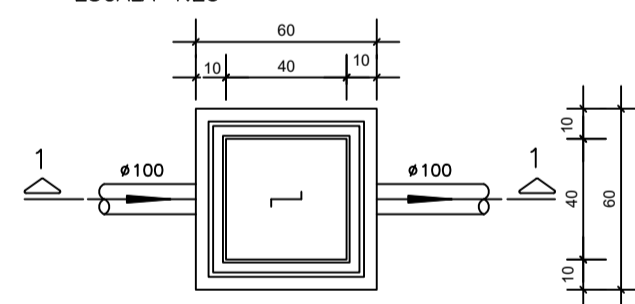


DETALHE HORIZONTAL - 01
ESCALA 1:25

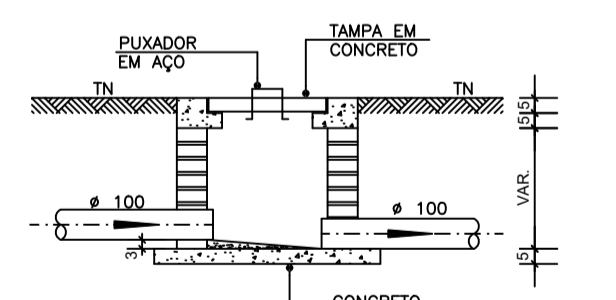


DETALHE HORIZONTAL - 02 E 03
ESCALA 1:25

CAIXA DE INSPEÇÃO
ESCALA 1:25

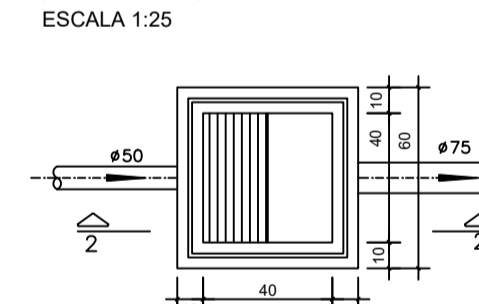


PLANTA BAIXA

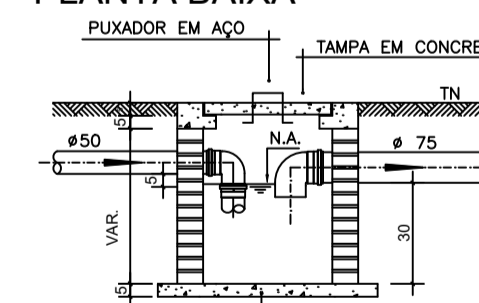


CORTE 1-1

CAIXA DE GORDURA (60x60cm)
ESCALA 1:25

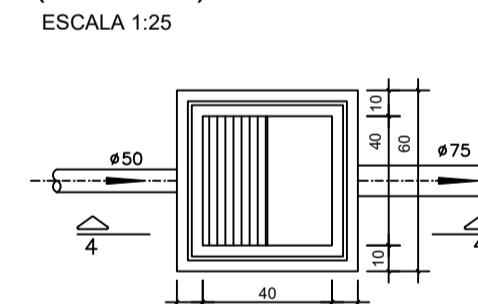


PLANTA BAIXA

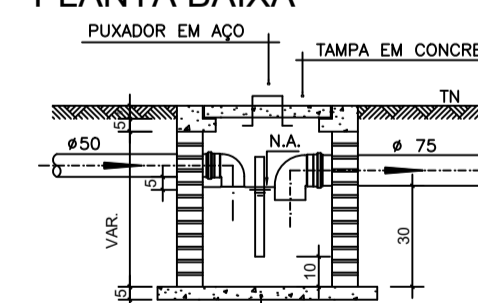


CORTE 2-2

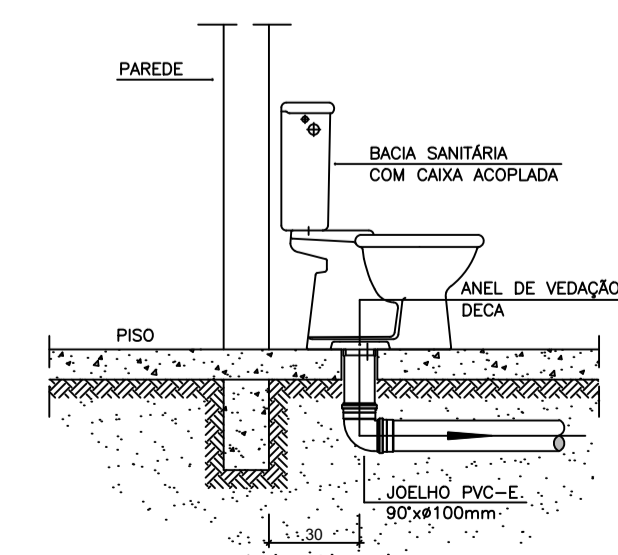
CAIXA DE ESPUMA (60x60cm)
ESCALA 1:25



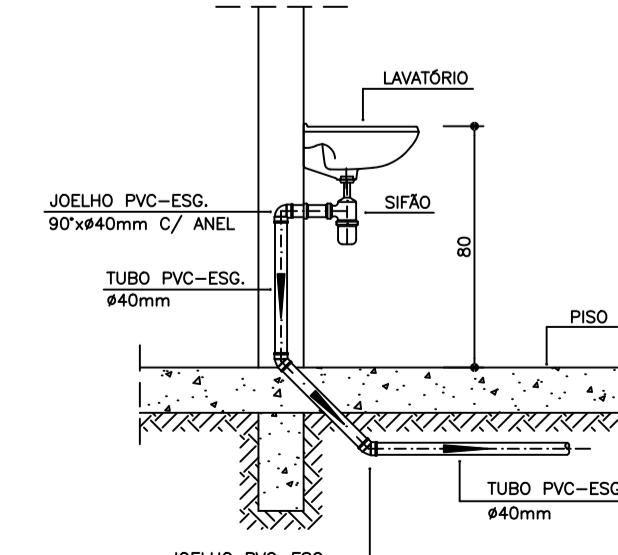
PLANTA BAIXA



CORTE 4-4



DETALHE GENÉRICO DO VASO SANITÁRIO
ESCALA 1:25



DETALHE DO LAVATÓRIO
ESCALA 1:25

NOTAS

- NOTAS GERAIS:
- Quanto a inclinação:
 - A inclinação mínima para as redes de esgoto e águas pluviais serão conforme indicado abaixo:

| Diâmetros | Esgoto | Águas Pluviais |
|-----------|--------|----------------|
| 40 | 2,0% | - |
| 50 | 2,0% | 1,0% |
| 75 | 2,0% | 1,0% |
| 100 | 1,5% | 1,0% |
 - CAIXAS E RALOS
 - ALVENARIA:
 - As caixas de inspeção, gordura e águas pluviais deverão ser confeccionadas conforme detalhe em projeto e serão em alvenaria de tijolos maciços.
 - Todos os materiais deverão ser fabricados por empresas com certificado INMETRO e com os materiais também certificados de acordo com as especificações de projeto.
 - PLÁSTICAS:
 - Serão de especificação conforme o projeto e terão grelhas e porta grelhas em material plástico.
 - RALOS:
 - Os ralos serão de especificação conforme o projeto e deverá contar com fecho hidráulico mínimo de 31mm. Terão grelhas e porta grelhas em material plástico.
 - As setas indicam o sentido do fluxo nas tubulações.
 - Todos os diâmetros estão em milímetro, exceto onde indicado.
 - Todas as medidas de distância e altura estão em metros, exceto onde indicado.
 - Todos os vasos sanitários estão localizados a 30cm da parede pronta para o eixo, conforme detalhe.
 - Todas as tubulações com diâmetros iguais ou superior a 50mm deverão ser montadas com junta elástica. Já as tubulações inferiores deverão ser soldadas com adesivo plástico, com exceção da ligação do ponto do lavatório com o sifão. Neste deverá ser instalado joelho com Ø40mm, com anel de borracha.
 - Não é permitida, em hipótese alguma, o uso de aquecimento para a fabricação de bolsas ou curvas, devendo ser utilizadas as conexões apropriadas como luvas simples, de correr, curvas e etc. conforme seja necessário.
 - Nas colunas de ventilação, na extremidade de cada tubo, deverá ser colocado terminal final de ventilação ou tela plástica contra mosquitos para evitar a entrada de animais e resíduos sólidos, conforme projeto.
 - Todas as vezes que a tubulação de PVC Esgoto for colocada em paredes ou revestimentos com alvenaria deverá ser envolvida com tela de arame.
 - A vedação da bacia sanitária deverá ser feita com anel de vedação DECA ou similar, de forma a garantir a qualidade da peça instalada.

12.0 - INSTRUÇÃO DE MONTAGEM:

- JUNTAS SOLDADAS:
 - Limpar com estopa branca a ponta e a bolsa a serem unidas;
 - Lixar a ponta e a bolsa com lixa nº100 até eliminar o brilho superficial;
 - Limpar a ponta e a bolsa embebida em solução limpadora;
 - Aplicar adesivo plástico para PVC, na ponta e na bolsa dos tubos a serem unidos, procedendo a montagem imediata.
- JUNTA ELÁSTICA COM ANEL DE BORRACHA:
 - Limpar com estopa branca a ponta e a bolsa a serem unidas;
 - Introduzir o anel de borracha no alojamento (viria) apropriado existente na bolsa;
 - Marcar a profundidade da bolsa na ponta do tubo. Essa marcação servirá de referência para se constatar a penetração da ponta do tubo no interior da bolsa;
 - Aplicar pasta lubrificante na parte visível do anel (já colocado na bolsa). Repetir essa mesma operação na ponta do tubo. Não utilizar graxos ou óleos como lubrificantes;
 - Proceder a montagem introduzindo a ponta no tubo até o fundo da bolsa tendo como referência a marca previamente feita no tubo. Recuar a ponta para fora da bolsa aprox. 5mm. Isso possibilitará que a junta observe os movimentos da tubulação devido a expansão térmica.

LEGENDA

- CI Caixa de Inspeção - 60x60cmxVar
- CG Caixa de Gordura - 60x60cmxVar
- CE Caixa de Espuma - 60x60cmxVar
- RL Ralo Seco 100x100x50mm
- RS Ralo Sifonado 100x100x50mm
- RH Ralo hemisférico (tipo abacaxi) 100x100mm
- CS Caixa Sifonada 100x100x50mm
- CAP Caixa de Águas Pluviais
- AP Tubo de Queda - Águas Pluviais
- CV Coluna de Ventilação
- DN-Ø Diâmetro Nominal da Peça
- i Inclinação Mínima
- T.N. Terreno Natural
- Sentido do Fluxo
- ↕ Bucha de Redução
- ↕ Prumada que Sobee
- ↕ Prumada que Desce
- Nomenclatura da Coluna
- Numeroação da Coluna
- Diâmetro da Tubulação
- Nível da Geratriz Inferior das Tubulações
- Canalização de Esgoto - PVC Esg - Série N
- Canalização de Ventilação - PVC Esg - Série N
- Canalização de Águas pluviais - PVC Água Pluvial-Série R

SECRETARIA DE INFRAESTRUTURA URBANA
PREFEITURA MUNICIPAL DE BOM JESUS DOS PERDÕES
RUA DOM DUARTE LEOPOLDO, 83 - CENTRO - BOM JESUS DOS PERDÕES - SP

PROJETO HIDROSSANITÁRIO
ESGOTO - PLANTA BAIXA E DETALHES

Folha: **02/02**

Obra: CONSTRUÇÃO DE 20 UNIDADES HABITACIONAIS DE INTERESSE SOCIAL

Local: AVENIDA SOLDADO JOSÉ MENINO DE SOUZA, SN - BAIRRO CACHOEIRINHA, BOM JESUS DOS PERDÕES - SP, CEP:12956-263

Proprietário / Interessado: PREFEITURA MUNICIPAL DE BOM JESUS DOS PERDÕES
Matrícula: 150.274 - Insc. Municipal NA - Escala: Indicadas - Data 18/11/2025

Situação sem escala

Assinaturas

Prefeitura Municipal de Bom Jesus dos Perdões
PAULO AFONSO FERREIRA BUENO
Prefeito Municipal

Quadro de áreas:

Pavimento Térreo 47,02 m²

Área Total Construída 53,86 m²

SECRETÁRIO DE INFRAESTRUTURA URBANA
JOSÉ HERCULANO ANASTÁCIO DE CASTRO
ENGENHEIRO CIVIL - CREA 5070.448199
ART: 2620251985046

Aprovações:

Assinado por 2 pessoas: JOSÉ HERCULANO ANASTÁCIO DE CASTRO e PAULO AFONSO FERREIRA BUENO. Para verificar a validade das assinaturas, acesse https://perdoes.trf3.com.br/verificacao/448604-80CE-40DF e informe o código BE4B-686A-8DCE-40DF