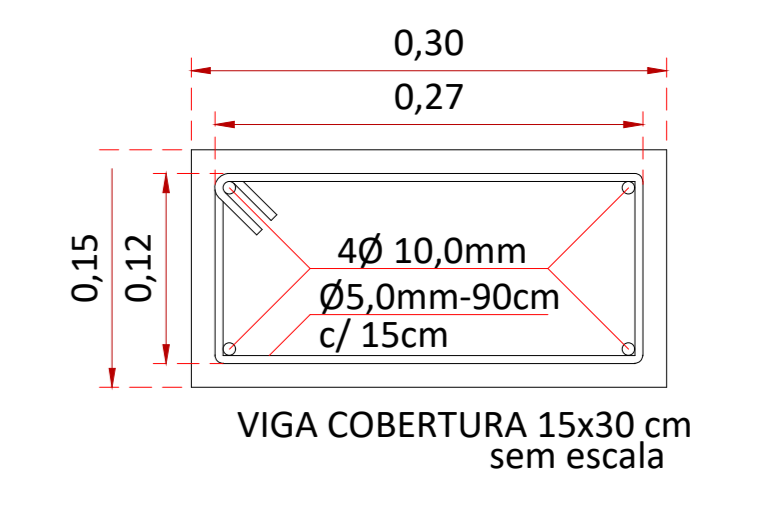
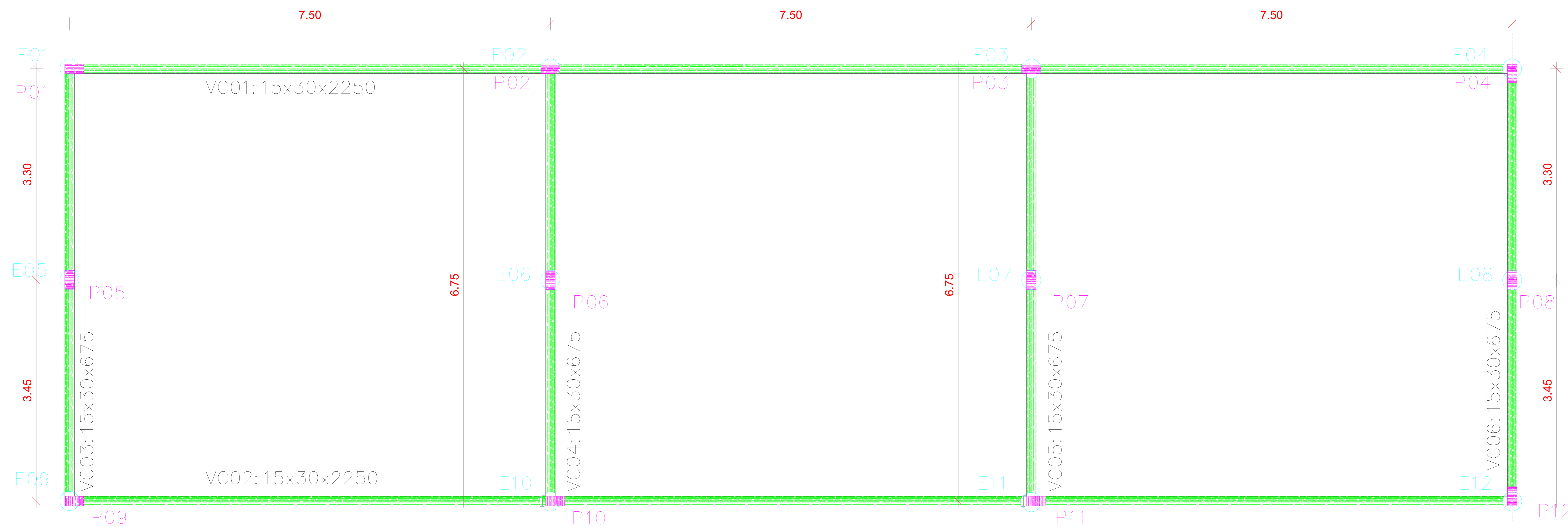


LOCAÇÃO PILARES
ESC.: 1:150



VIGAS DE COBERTURA
ESC.: 1:150

TABELA DE FERROS FUNDAÇÃO

ACO	POS	Ø	QUANT	COMPRIMENTO	UNID	TOTAL
AC01	Ø	10	48	200	18000	
AC02	Ø	10	48	200	18000	
AC03	Ø	10	72	200	14400	
AC04	Ø	10	48	200	18000	
AC05	Ø	10	48	200	18000	
AC06	Ø	10	48	200	18000	
AC07	Ø	10	48	200	18000	
AC08	Ø	10	48	200	18000	
AC09	Ø	10	48	200	18000	
AC10	Ø	10	48	200	18000	
AC11	Ø	10	48	200	18000	
AC12	Ø	10	48	200	18000	
AC13	Ø	10	48	200	18000	
AC14	Ø	10	48	200	18000	
AC15	Ø	10	48	200	18000	
AC16	Ø	10	48	200	18000	
AC17	Ø	10	48	200	18000	
AC18	Ø	10	48	200	18000	
AC19	Ø	10	48	200	18000	
AC20	Ø	10	48	200	18000	
AC21	Ø	10	48	200	18000	
AC22	Ø	10	48	200	18000	
AC23	Ø	10	48	200	18000	
AC24	Ø	10	48	200	18000	
AC25	Ø	10	48	200	18000	
AC26	Ø	10	48	200	18000	
AC27	Ø	10	48	200	18000	
AC28	Ø	10	48	200	18000	
AC29	Ø	10	48	200	18000	
AC30	Ø	10	48	200	18000	
AC31	Ø	10	48	200	18000	
AC32	Ø	10	48	200	18000	
AC33	Ø	10	48	200	18000	
AC34	Ø	10	48	200	18000	
AC35	Ø	10	48	200	18000	
AC36	Ø	10	48	200	18000	
AC37	Ø	10	48	200	18000	
AC38	Ø	10	48	200	18000	
AC39	Ø	10	48	200	18000	
AC40	Ø	10	48	200	18000	
AC41	Ø	10	48	200	18000	
AC42	Ø	10	48	200	18000	
AC43	Ø	10	48	200	18000	
AC44	Ø	10	48	200	18000	
AC45	Ø	10	48	200	18000	
AC46	Ø	10	48	200	18000	
AC47	Ø	10	48	200	18000	
AC48	Ø	10	48	200	18000	
AC49	Ø	10	48	200	18000	
AC50	Ø	10	48	200	18000	

TABELA DE FERROS ESTRUTURA

ACO	POS	Ø	QUANT	COMPRIMENTO	UNID	TOTAL
AC01	Ø	10	48	200	18000	
AC02	Ø	10	48	200	18000	
AC03	Ø	10	72	200	14400	
AC04	Ø	10	48	200	18000	
AC05	Ø	10	48	200	18000	
AC06	Ø	10	48	200	18000	
AC07	Ø	10	48	200	18000	
AC08	Ø	10	48	200	18000	
AC09	Ø	10	48	200	18000	
AC10	Ø	10	48	200	18000	
AC11	Ø	10	48	200	18000	
AC12	Ø	10	48	200	18000	
AC13	Ø	10	48	200	18000	
AC14	Ø	10	48	200	18000	
AC15	Ø	10	48	200	18000	
AC16	Ø	10	48	200	18000	
AC17	Ø	10	48	200	18000	
AC18	Ø	10	48	200	18000	
AC19	Ø	10	48	200	18000	
AC20	Ø	10	48	200	18000	
AC21	Ø	10	48	200	18000	
AC22	Ø	10	48	200	18000	
AC23	Ø	10	48	200	18000	
AC24	Ø	10	48	200	18000	
AC25	Ø	10	48	200	18000	
AC26	Ø	10	48	200	18000	
AC27	Ø	10	48	200	18000	
AC28	Ø	10	48	200	18000	
AC29	Ø	10	48	200	18000	
AC30	Ø	10	48	200	18000	
AC31	Ø	10	48	200	18000	
AC32	Ø	10	48	200	18000	
AC33	Ø	10	48	200	18000	
AC34	Ø	10	48	200	18000	
AC35	Ø	10	48	200	18000	
AC36	Ø	10	48	200	18000	
AC37	Ø	10	48	200	18000	
AC38	Ø	10	48	200	18000	
AC39	Ø	10	48	200	18000	
AC40	Ø	10	48	200	18000	
AC41	Ø	10	48	200	18000	
AC42	Ø	10	48	200	18000	
AC43	Ø	10	48	200	18000	
AC44	Ø	10	48	200	18000	
AC45	Ø	10	48	200	18000	
AC46	Ø	10	48	200	18000	
AC47	Ø	10	48	200	18000	
AC48	Ø	10	48	200	18000	
AC49	Ø	10	48	200	18000	
AC50	Ø	10	48	200	18000	

INTERESSADO: _____

ESCOLA MUNICIPAL HENRIQUE DE PASSOS PEREIRA

CONSTRUÇÃO DE SALAS DE AULA

ENDEREÇO: RUA 5, Nº 76, CENTRO, NOVA ROMA-GO

ÁREA DO TERRENO	ÁREA PERMIA	ÁREA EDIFICADA	ÁREA A DEMOLIR	ÁREA A CONSTRUIR	ÁREA TOTAL CONSTRUÇÃO
1.600,00 M2	—	472,82M2	60,26M2	106,29 M2	639,37 M2

AUTOR: ENGENHEIRO CIVIL MARCOS TADEU FERREIRA ANDRADE CREA-GO 8.142/D

RT DA OBRA: _____

PROPRIETÁRIO: PREFEITURA MUNICIPAL DE NOVA ROMA-GO CNPJ 01.067.825/0001-12

TIPO DE PROJETO: **ESTRUTURAL**

EMPRESA CONTRATADA: _____

FRANQUISA: _____

CONTÉUDO: ESTACAS - S/ ESCALA
LOCAÇÃO PILARES - Esc.: 1:150
VIGAS DE COBERTURA - Esc.: 1:200

DATA	ESCALA	REVISÃO	Nº DEPART.
JULHO/2025	INDICADA	000	1020250216595

REV.	DATA	DESCRIÇÃO	HEITO
000	000	000	000

1/1