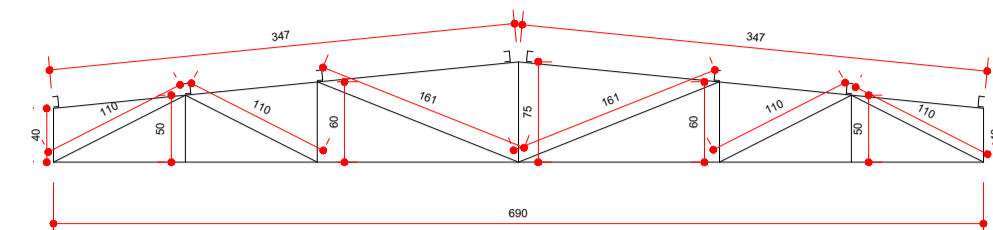
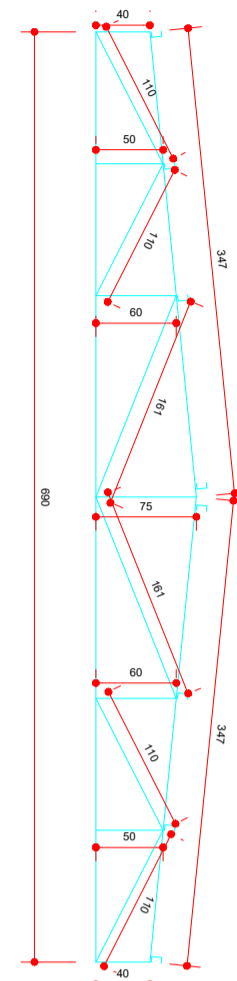


VISTA LATERAL



(X01) VISTA LATERAL DA TESOURA

BANZO SUPERIOR : UE 150X60X20 #2.25mm  
 BANZO INFERIOR : U 150X60 #2.65mm  
 DIAGONAIS e MONTANTES: U 75X40 #2.25mm

PLANTA BAIXA DO ENTERÇAMENTO



DETALHE TERÇAMENTO

OBSERVAÇÕES:

- USAR ELETRÓDO E6013 3.25mm.
- QUANDO DO INÍCIO DA FABRICAÇÃO, FAVOR COMANDAR O AUTOR DO PROJETO PARA INSPEÇÃO PRÉVIA.
- A LISTA DE MATERIAL É APENAS INDICATIVA, SENDO RESPONSABILIDADE DO FORNECEDOR A VERIFICAÇÃO DA METADE PARA ELABORAR SUA PROPOSTA.
- TODAS AS MEDIDAS DEVERÃO SER CONFIRMADAS NA OBRA, SENDO DE RESPONSABILIDADE DO FABRICANTE A VERIFICAÇÃO DAS DIMENSÕES DO PROJETO ANTES DA FABRICAÇÃO.
- TODAS AS PEÇAS EM ESTRUTURA METÁLICA DEVERÃO RECEBER APLICAÇÃO DE PRIMER SINTÉTICO À BASE DE CROMATO DE ZINCO VERDE, NÃO DEVEDO APRESENTAR SINAIS DE CORROÇÃO NO ATO DE SUA ENTREGA NA OBRA.

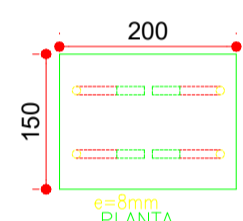
RESUMO DO PROJETO

MATERIAL	POS	AÇO	LN	QUANT.	KG UNT.	KG TOT.
UE 150X60X20 #2.25mm C/ 6.94M	BS- TESOURA x 1	A-36	M	6,94	5,15	35,74
U 150X60 #2.65mm C/ 6.90 M	BI- TESOURA x 1	A-36	M	6,90	5,38	37,12
U 75X40 #2.25mm C/ 3.75 M	MONTANTES x 1	A-36	M	3,75	2,58	9,68
U 75X40 #2.25mm C/ 7.62 M	DIAGONAIS x 1	A-36	M	7,62	2,58	19,66
U 75X40 #2.25mm C/ 16.20 M	TERÇAS x 10	A-36	M	162,00	2,58	417,96
CH 150x20x10mm	TOPO	A-36	PC	2,00	1,60	3,20
TOTAL						523,36 Kg

ÁREA DE PINTURA

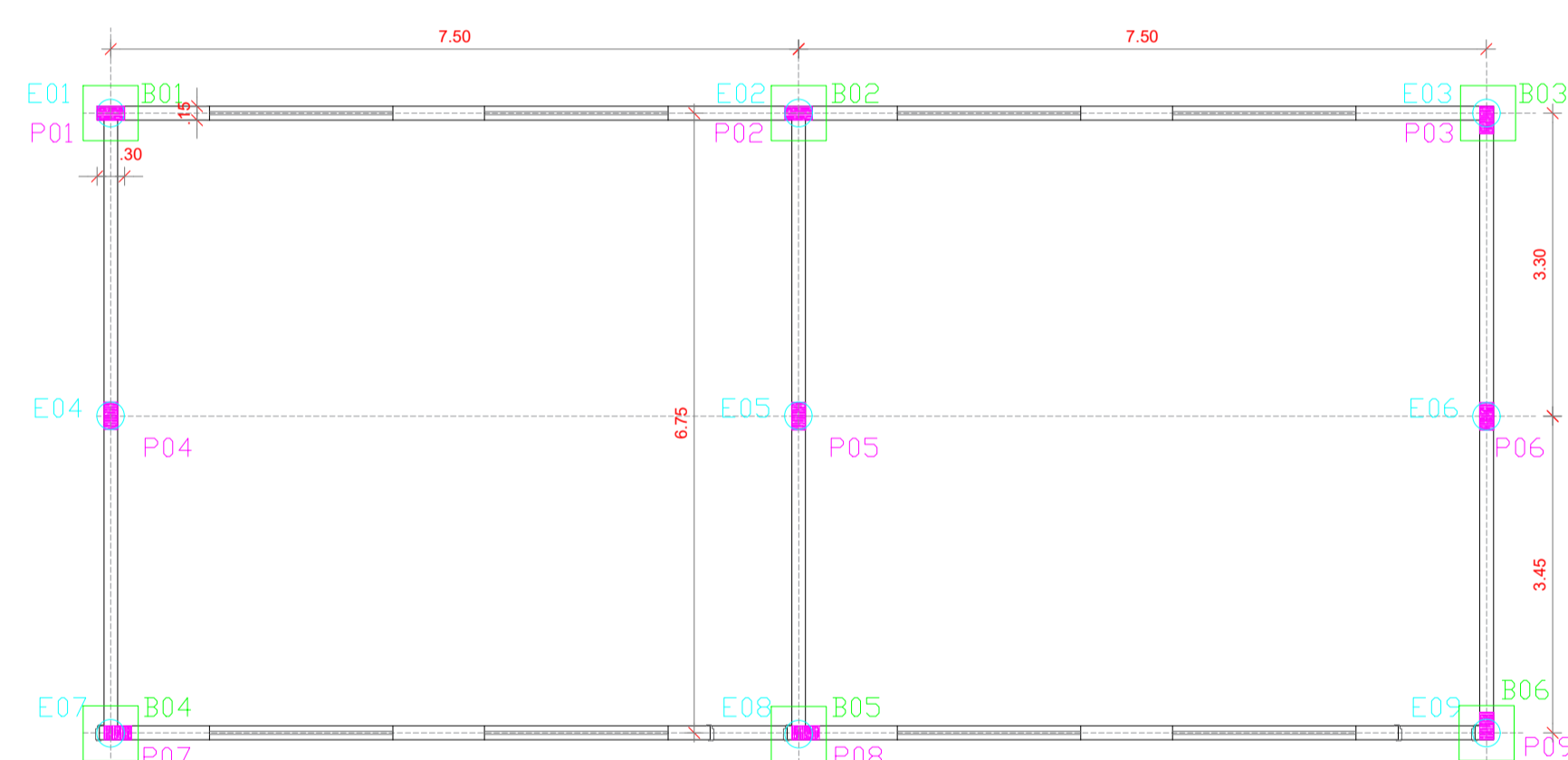
MATERIAL	POS	MEMORIA DE CALCULO	ÁREA (M2)
UE 150X60X20 #2.25mm C/ 6.94M	BS- TESOURA x 1	150x60+60x20+20x310 mm=0,31 m x 6,94 M x 2 FACES	4,30
U 150X60 #2.65mm C/ 6.90 M	BI- TESOURA x 1	Px2=[(0,15+0,20) x 0,42 m x 6,90 M	2,80
U 75X40 #2.25mm C/ 3.75 M	MONTANTES x 1	75+40x40+150 mm=0,155 m x 3,75 M x 2 FACES	1,16
U 75X40 #2.25mm C/ 7.62 M	DIAGONAIS x 1	75+40x40+150 mm=0,155 m x 7,62 M x 2 FACES	2,38
U 75X40 #2.25mm C/ 16.20 M	TERÇAS x 10	75+40x40+150mm=0,155m x 16,20m x 2 FACES x 10 unid	50,20
TOTAL			60,92 m2

75x40x#2,25mm BARRAS C/ 6000



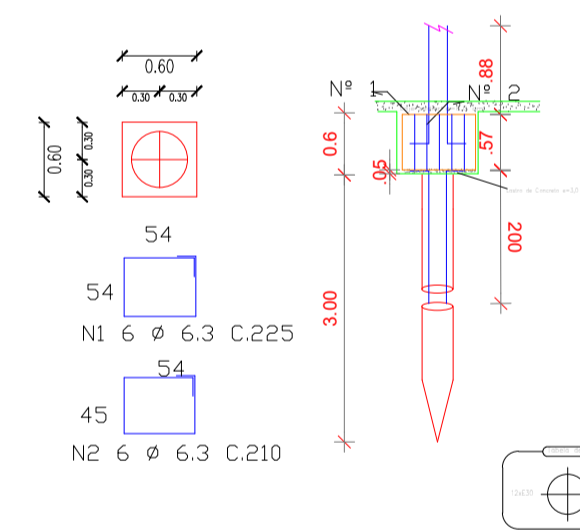
DETALHE APARELHO DE APOIO DAS TRELIÇAS (X2)

ESTRUTURA METÁLICA  
 ESC.: 1:100

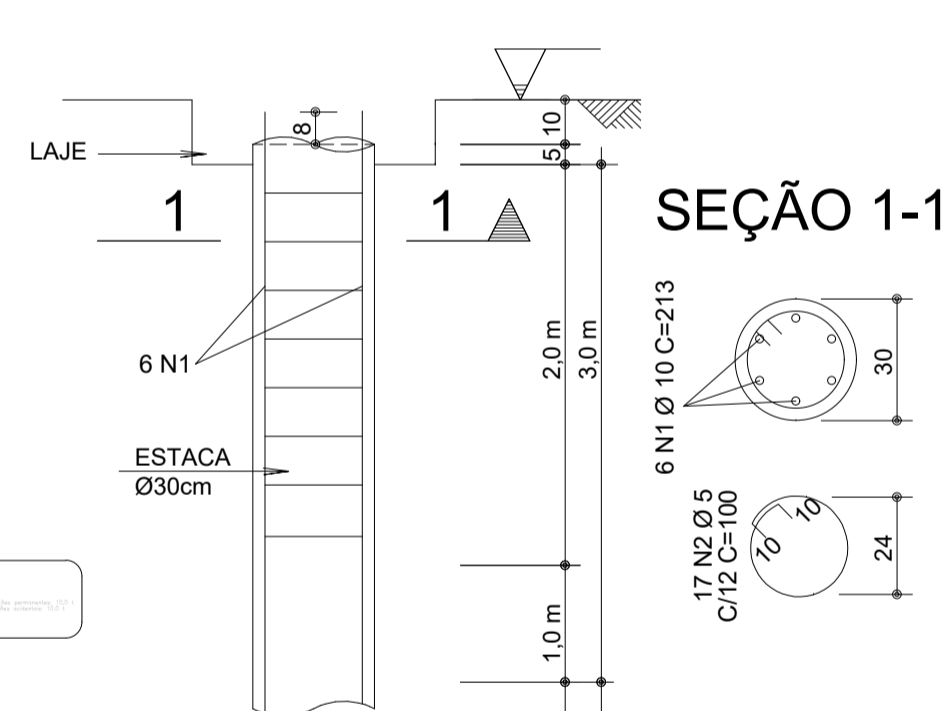


LOCAÇÃO PILARES  
 ESC.: 1:200

DETALHE DOS BLOCOS B-60X60X60 - (6X)



DETALHE DAS ESTACAS D=30 CM - (09X)



P1 A P09

VIGA COBERTURA

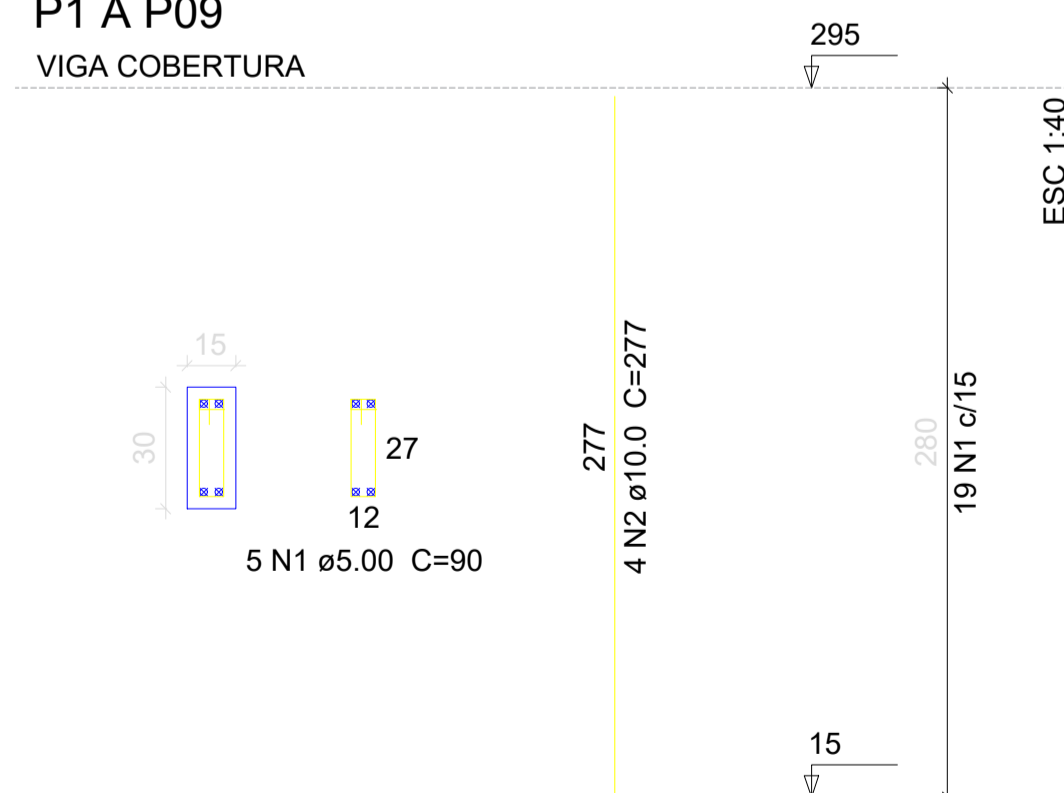


TABELA DE FERROS FUNDAÇÃO

AÇO	POS.	Ø (mm)	QUANT.	COMPRIMENTO UNIT. (cm)	TOTAL (cm)
<b>Blocos (x6)</b>					
Aço CA	50	1	6.3	36	225
Aço CA	50	2	6.3	36	210
<b>Estacas h=3m (x09)</b>					
Aço CA	50	1	10	54	213
Aço CA	60	2	5	153	100

TABELA DE FERROS ESTRUTURA

AÇO	POS.	Ø (mm)	QUANT.	COMPRIMENTO UNIT. (cm)	TOTAL (cm)
<b>Pilares</b>					
Aço CA	60	1	5.0	166.20	90
Aço CA	50	2	10.0	36	277
<b>Vigas</b>					
Aço CA	60	1	5.0	335	90
Aço CA	50	2	10.0	8	1500
Aço CA	50	2	10.0	12	675

TABELA SEM ADIÇÃO DE 10% NO PESO FINAL

RESUMO AÇO CA 50-60 FUNDAÇÃO

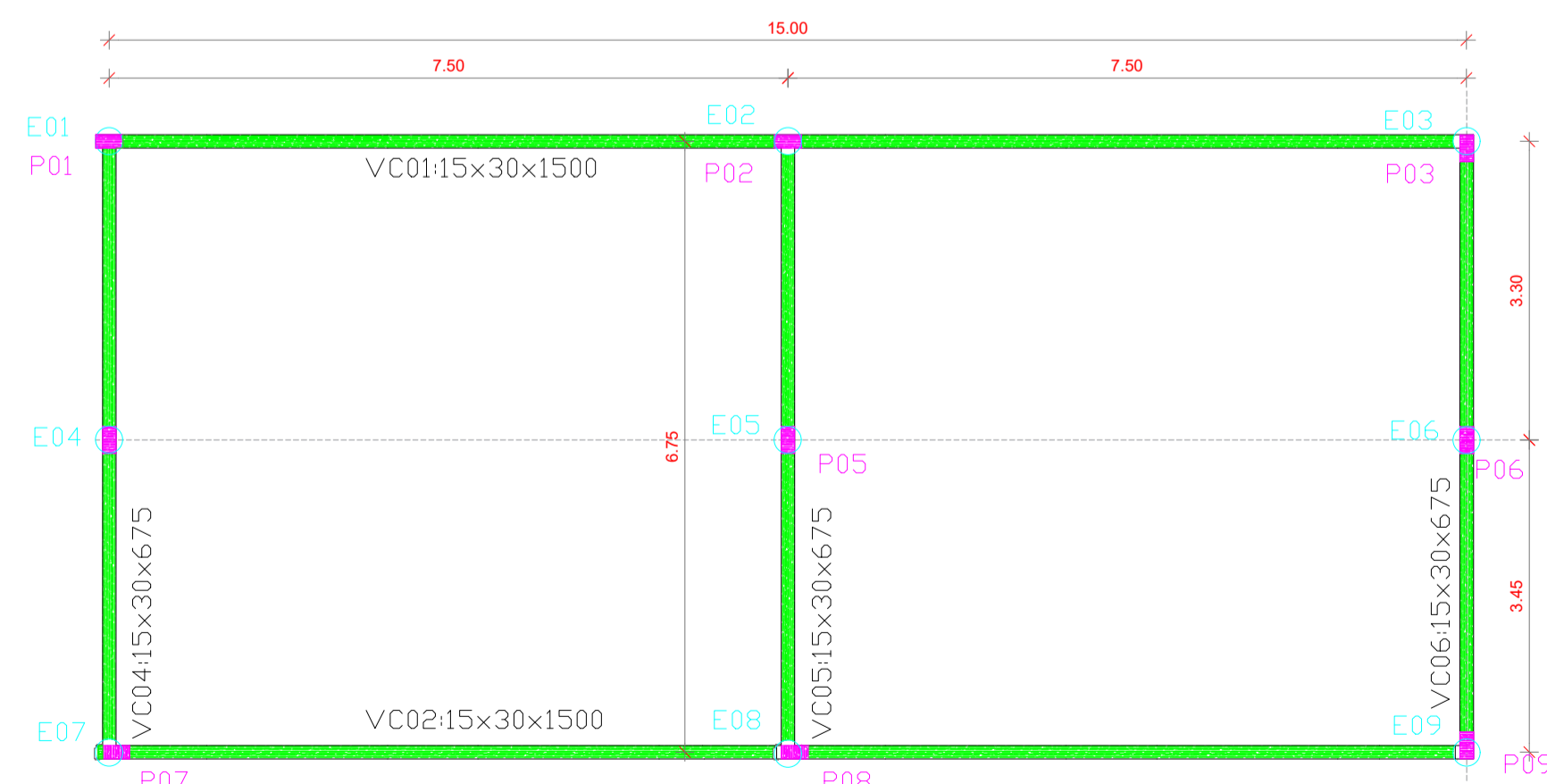
AÇO	Ø (mm)	COMPR. (m)	PESO (kg)
CA - 60	5	153.00	23,56
CA - 50	6.3	156.60	38,37
CA - 50	10	115,02	70,97
<b>Peso Total</b>	<b>60 =</b>		<b>23,56 kg</b>
<b>Peso Total</b>	<b>50 =</b>		<b>109,34 kg</b>

TABELA SEM ADIÇÃO DE 10% NO PESO FINAL

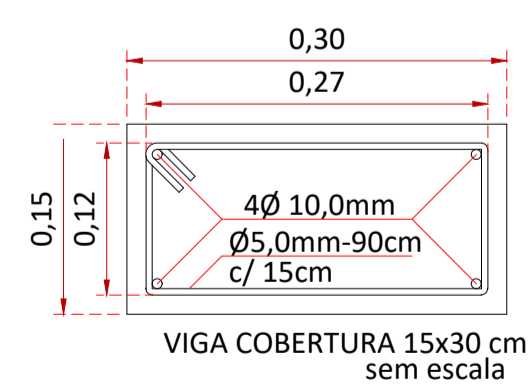
RESUMO AÇO CA 50-60 ESTRUTURA

AÇO	Ø (mm)	COMPR. (m)	PESO (kg)
CA - 60	5.0	451,08	69,47
CA - 50	10.0	300,72	185,54
<b>Peso Total</b>	<b>60 =</b>		<b>69,47 kg</b>
<b>Peso Total</b>	<b>50 =</b>		<b>185,54 kg</b>

	Concreto (m³)	Formas (m²)
Pilares	1,12	22,44
Vigas	2,26	37,69



VIGAS COBERTURA  
 ESC.: 1:200



INTERESSADO: \_\_\_\_\_

**ESCOLA MUNICIPAL HENRIQUE DE PASSOS PEREIRA**

**CONSTRUÇÃO DE SALAS DE AULA**

ENDEREÇO: RUA 5, Nº 76, CENTRO, NOVA ROMA-GO

ÁREA DO TERRENO: 1.600,00 M2 | ÁREA PERÍMETRO: \_\_\_\_\_ | ÁREA EDIFICADA: \_\_\_\_\_ | ÁREA A DEMOLIR: \_\_\_\_\_ | ÁREA A CONSTRUIR: 104,54 M2 | ÁREA TOTAL CONSTRUÇÃO: 104,54 M2

Eng. Marcos Cader de Andrade  
 AUTOR: ENGENHEIRO CIVIL MARCOS TADEU DE ANDRADE Nº 14.112-0/2010-00018-14200

RT DA OBRA: \_\_\_\_\_

PROPRIETÁRIO: FUNDO MUNICIPAL DE EDUCAÇÃO NOVA ROMA-GO CNPJ 154.758.896/0001-00

TIPO DE PROJETO: **ESTRUTURAL** EMPRESA CONTRATADA: \_\_\_\_\_

CONTEÚDO: ESTACAS - 8 ESCALA: 1:100  
 VIGAS DE COBERTURA - Esc.: 1:200  
 ESTRUTURA METÁLICA COBERTURA - Esc.: 1:200

DESENHO: TADEU

LOGOMARCA: \_\_\_\_\_

DATA: 18/01/2026 | ESCALA: INDICADA | REVISÃO: 000 | Nº PROJETO: 1020260030431 | FRANQUISA: \_\_\_\_\_

REV: DATA: 000 000 | DESENHO: 000 | VISTO: 000

**1/1**