

DRENAGEM QUADRA DE AREIA

ESCALA 1:50

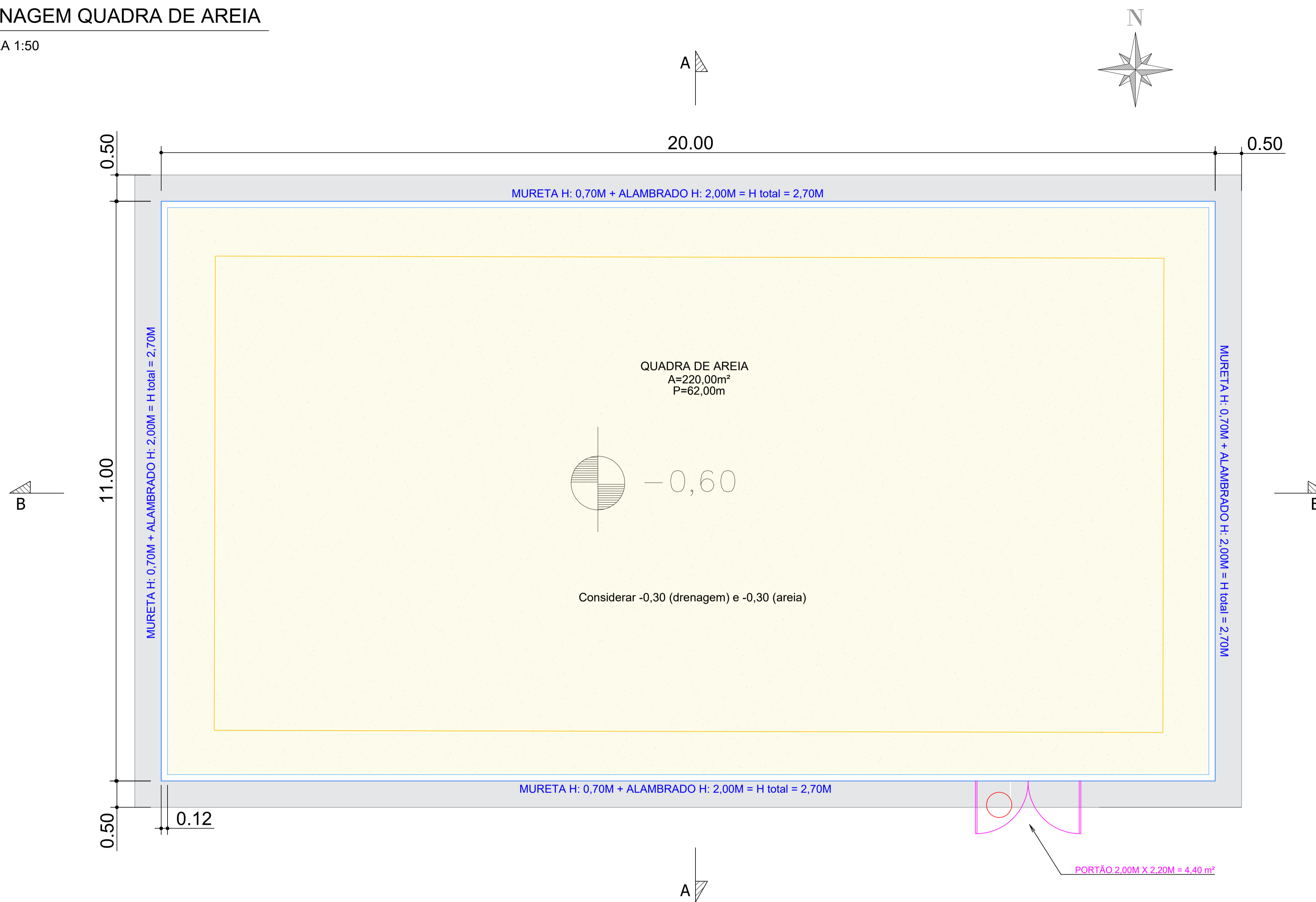
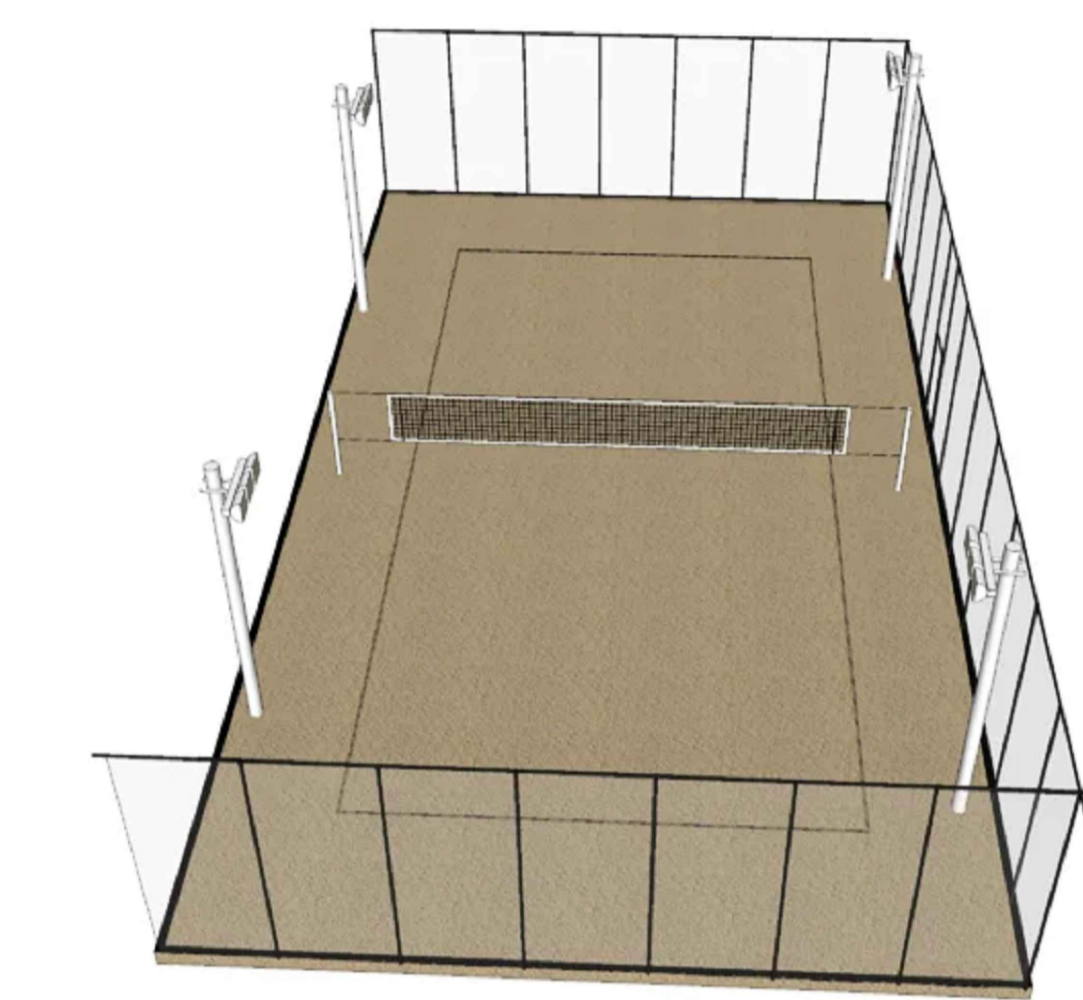
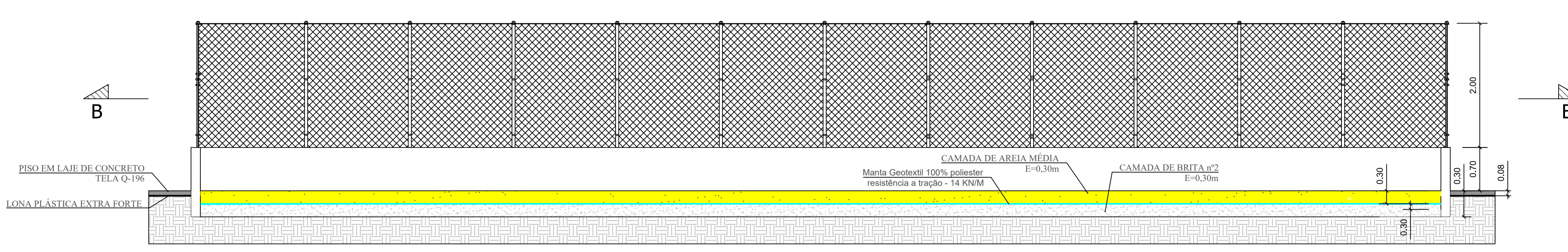


IMAGEM ILUSTRATIVA DA QUADRA DE AREIA



LEGENDA

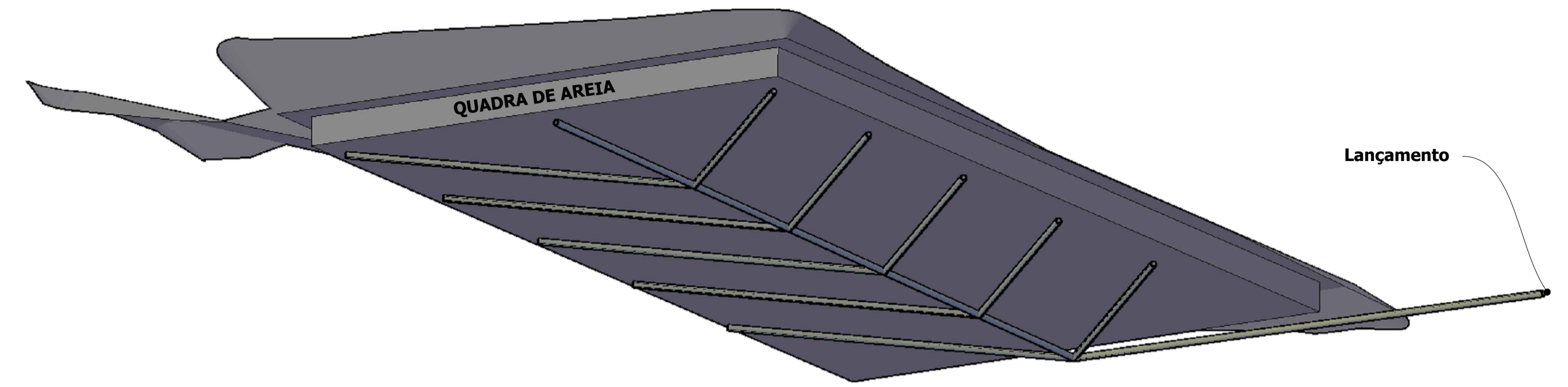
- ÁREA INTERNA DA QUADRA DE AREIA (220,00m²)
- ÁREA EXTERNA DA QUADRA DE AREIA (32,00m²)
- MURETA + ALAMBRADO
MURETA 1,00m (0,30m aterrada e 0,70m aparente) - ALAMBRADO 2,00m - Htotal=2,70m
- PORTÃO DE ENTRADA
PORTÃO L=2,20 x H=2,00m



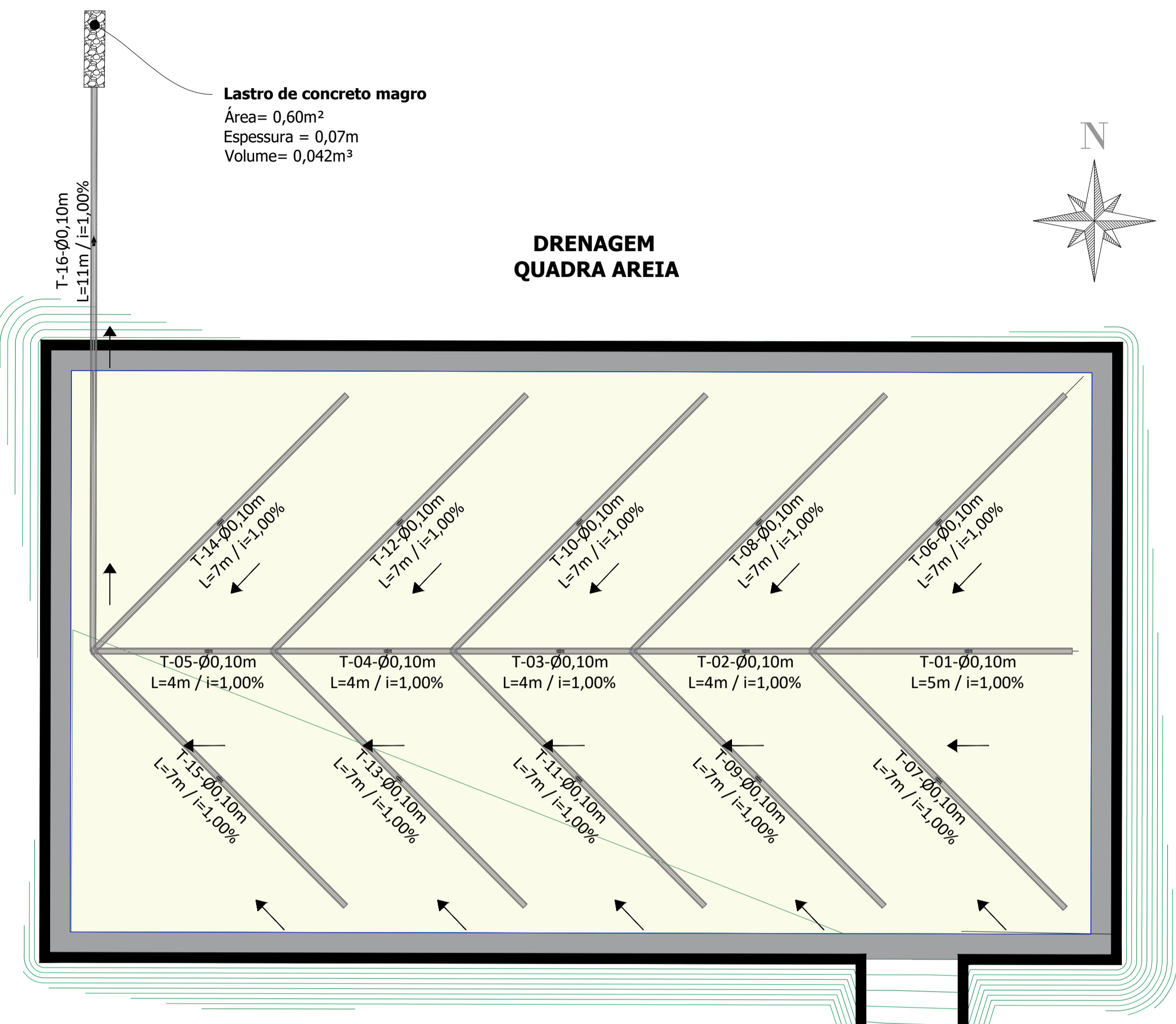
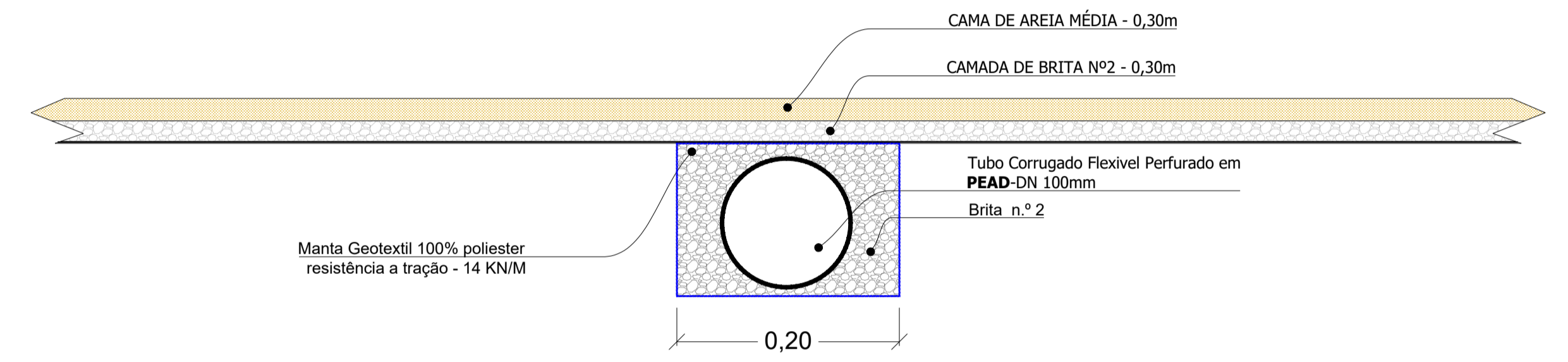
PREFEITURA MUNICIPAL DE PIRAPOZINHO SÃO PAULO		
OBRA: BOSQUE MUNICIPAL		
LOCAL: RESIDENCIAL VALE DOS LAGOS PIRAPOZINHO-SP		
AUTOR DO PROJETO	PROPRIETÁRIO	RESPONSÁVEL TÉCNICO
 CNPJ: 51.225.899-001-29	Prefeitura Municipal de Pirapozinho/SP	 Eng. Civil Gabriel Paulino B. Machado CREA/MS 64263
TÍTULO: PROJETO EXECUTIVO QUADRA DE AREIA - PLANTA BAIXA E CORTE		FOLHA: 01
ESCALA: 1:50	DATA: JULHO/2024	REVISÃO: R01
		PROJETISTA: EQUIPE TÉCNICA

DRENAGEM QUADRA DE AREIA

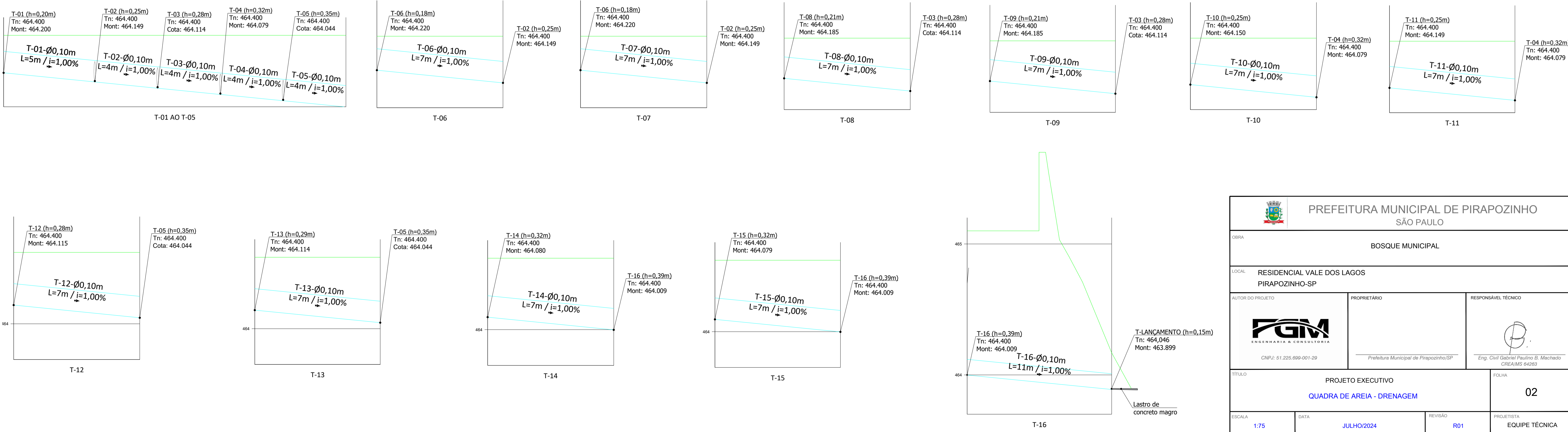
QUADRA DE AREIA - IMAGEM MODELO 3D



SEÇÃO TIPO - QUADRA DE AREIA



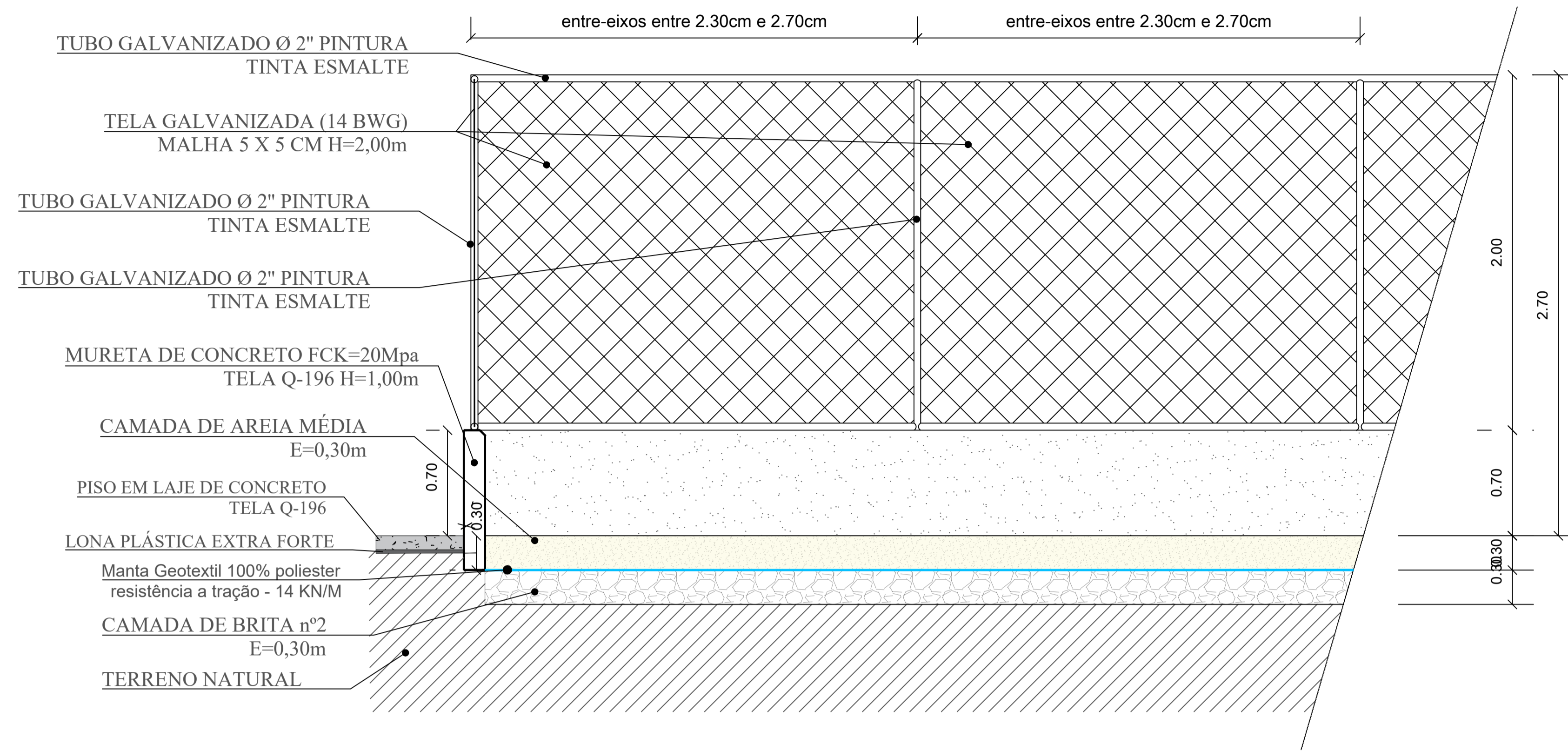
MEMÓRIA DE DE DRENAGEM E SOLO										
QUADRA 02 - AREIA										
COMPRIMENTO (m)	LASTRO DO DRENO ESPINHA DE PEIXE (m²)	ESCAVAÇÃO (m³)	MANTA GEOTÉXTIL (m²)	LASTRO DA CAMADA DE BRITA n.º 2 (m²) E=0,30m	CAMA DE AREIA MÉDIA (m³) E=0,30m	LASTRO DE CONCRETO MAGRO (m²)	EMPOLAMENTO (%)	TRANSPORTE ≤ 30km (m³.km)	TRANSPORTE > 30km (m³.km)	TRANSP. INTERNO ESCAVAÇÃO (m³.km) (DMT=1km)
102,00	17,07	16,32	234,60	66,00	66,00	0,042	30%	5.815,56	3.780,11	21,22



<p>PREFEITURA MUNICIPAL DE PIRAPOZINHO SÃO PAULO</p>		
<p>OBRA: BOSQUE MUNICIPAL</p>		
<p>LOCAL: RESIDENCIAL VALE DOS LAGOS PIRAPOZINHO-SP</p>		
<p>AUTOR DO PROJETO</p> <p>CNPJ: 51.225.899-001-29</p>	<p>PROPRIETÁRIO</p> <p>Prefeitura Municipal de Pirapozinho/SP</p>	<p>RESPONSÁVEL TÉCNICO</p> <p>Eng. Civil Gabriel Paulino B. Machado CREAMS 64263</p>
<p>TÍTULO: PROJETO EXECUTIVO QUADRA DE AREIA - DRENAGEM</p>		<p>FOLHA: 02</p>
<p>ESCALA: 1:75</p>	<p>DATA: JULHO/2024</p>	<p>REVISÃO: R01</p>
<p>PROJETISTA: EQUIPE TÉCNICA</p>		

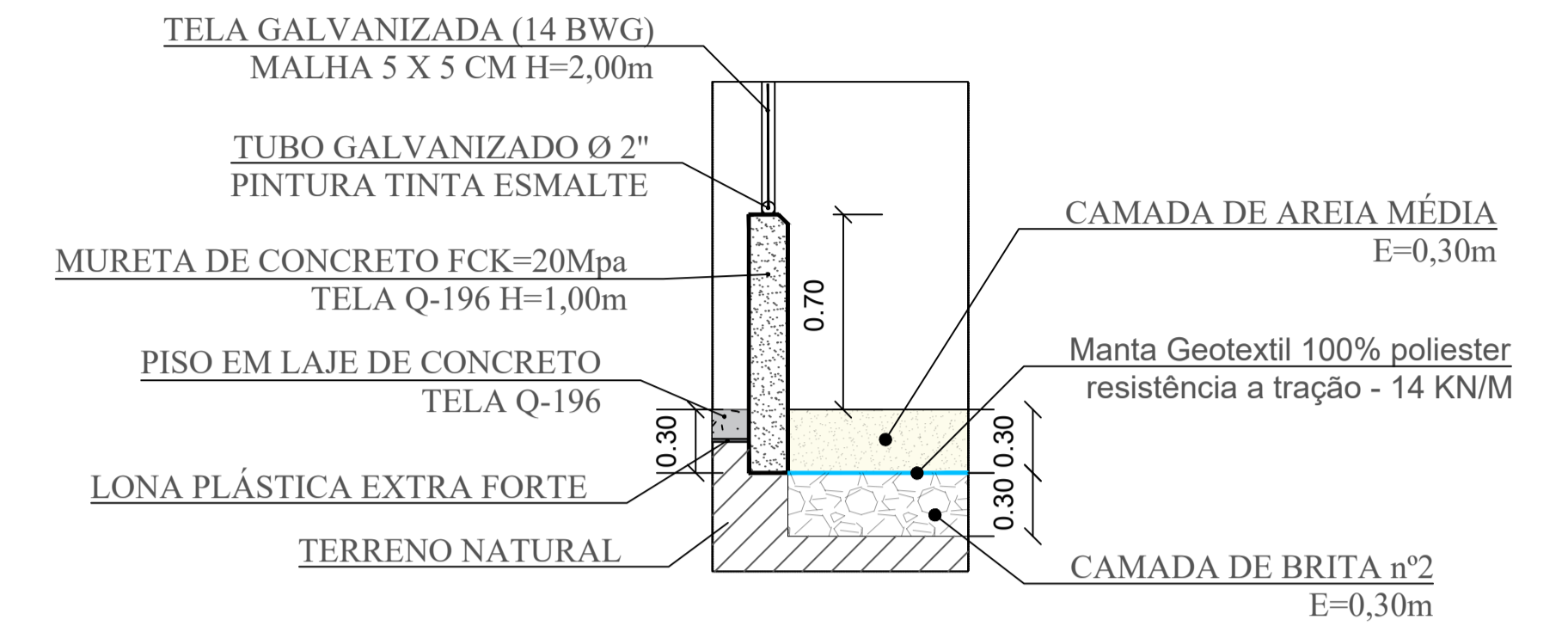
DETALHE ALAMBRADO H=2,00m

ESCALA 1:20



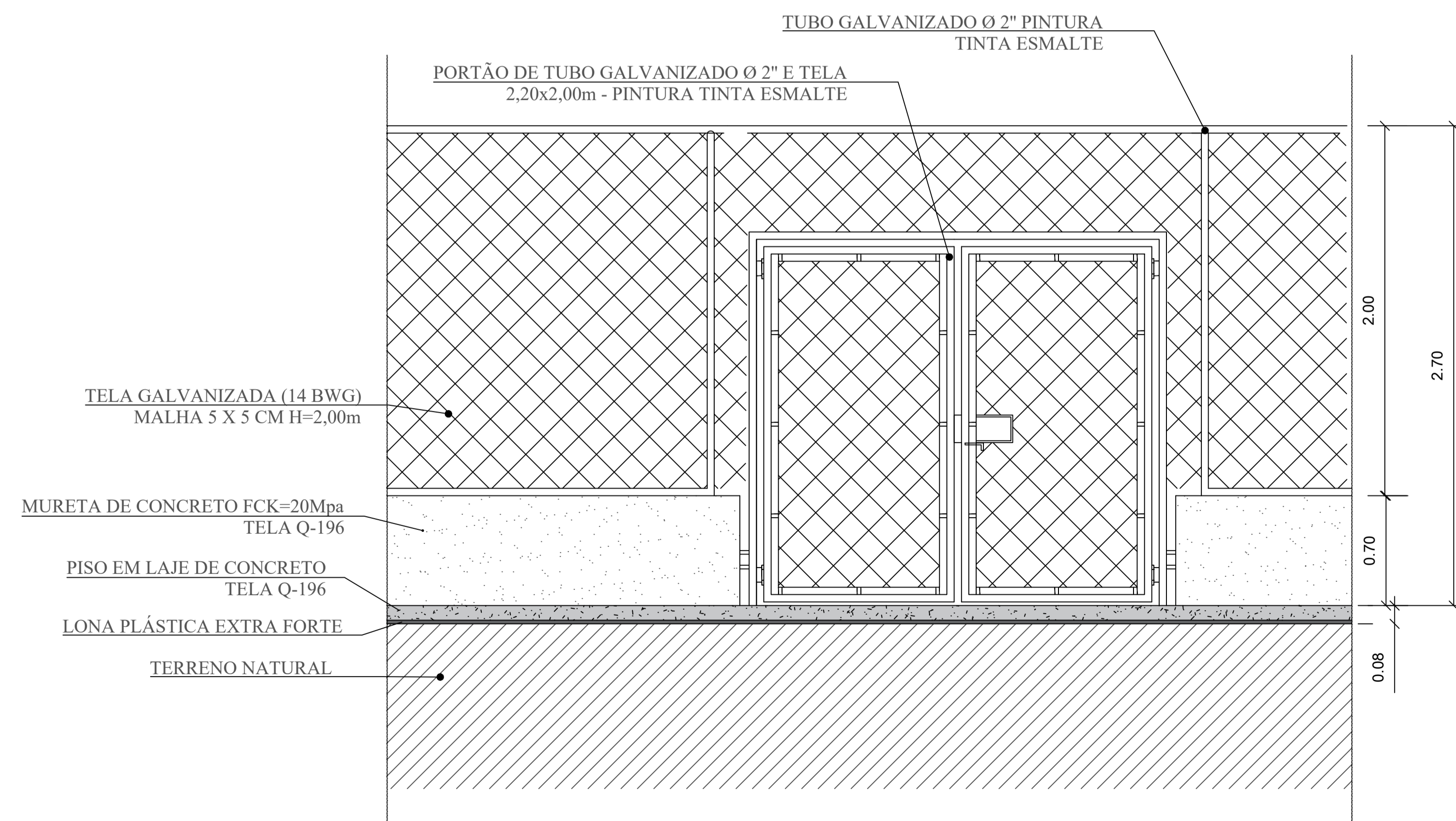
CROQUI ESQUEMÁTICO DO PISO E MURETA

ESCALA 1:20



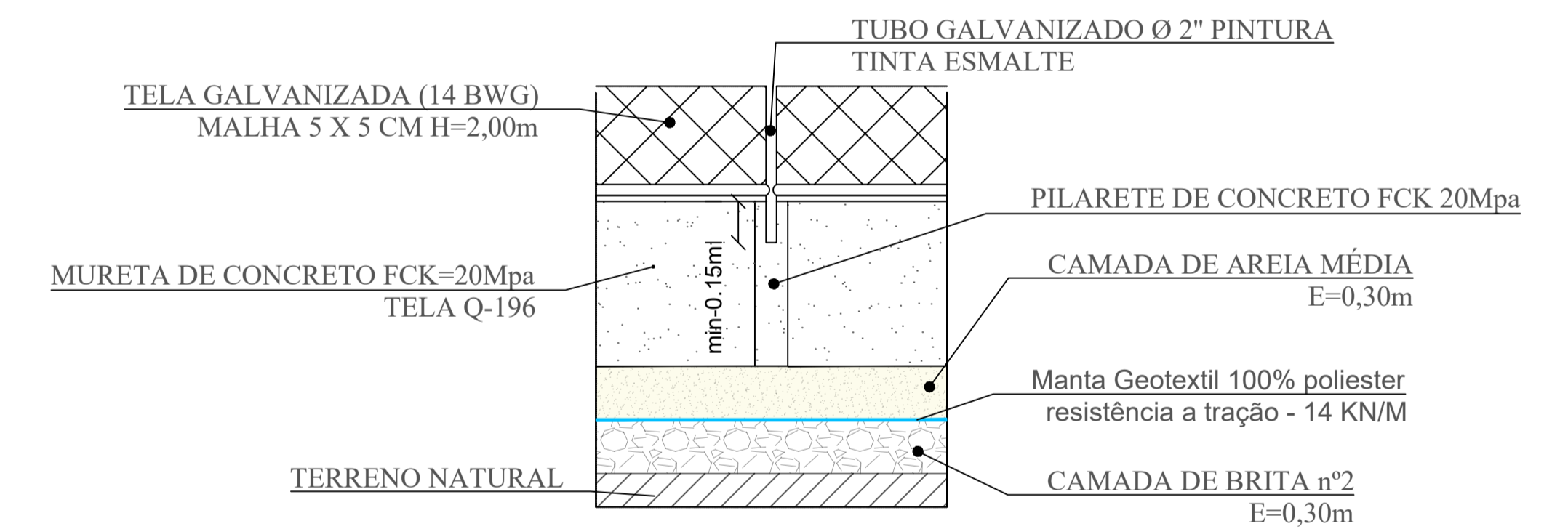
DETALHE PORTÃO E ALAMBRADO H=2,00m

ESCALA 1:20



DETALHE PILAR E MURETA

ESCALA 1:20



<p>PREFEITURA MUNICIPAL DE PIRAPOZINHO SÃO PAULO</p>			
<p>OBRA: BOSQUE MUNICIPAL</p>			
<p>LOCAL: RESIDENCIAL VALE DOS LAGOS PIRAPOZINHO-SP</p>			
<p>AUTOR DO PROJETO</p> <p>ENGENHARIA & CONSULTORIA CNPJ: 51.225.899-001-29</p>	<p>PROPRIETÁRIO</p> <p>Prefeitura Municipal de Pirapozinho/SP</p>	<p>RESPONSÁVEL TÉCNICO</p> <p>Eng. Civil Gabriel Paulino B. Machado CREAMS 64263</p>	
<p>TÍTULO: PROJETO EXECUTIVO QUADRA DE AREIA - SEÇÃO TIPO - ALAMBRADO</p>			<p>FOLHA: 03</p>
<p>ESCALA: INDICADA</p>	<p>DATA: JULHO/2024</p>	<p>REVISÃO: R01</p>	<p>PROJETISTA: EQUIPE TÉCNICA</p>