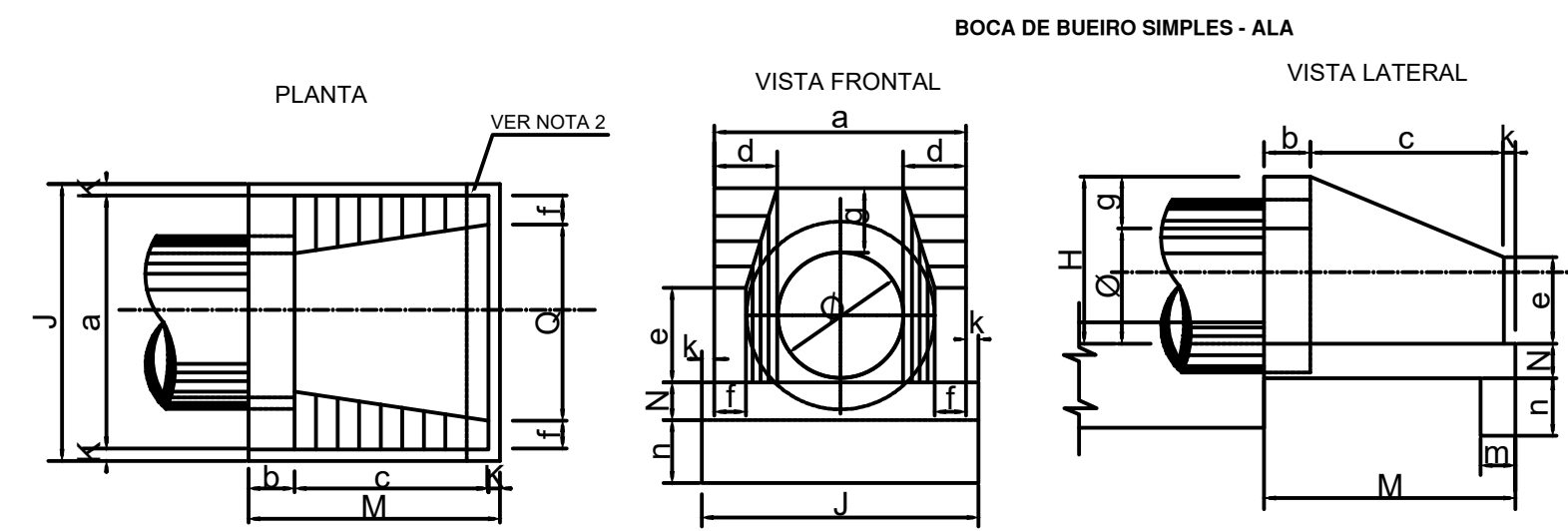


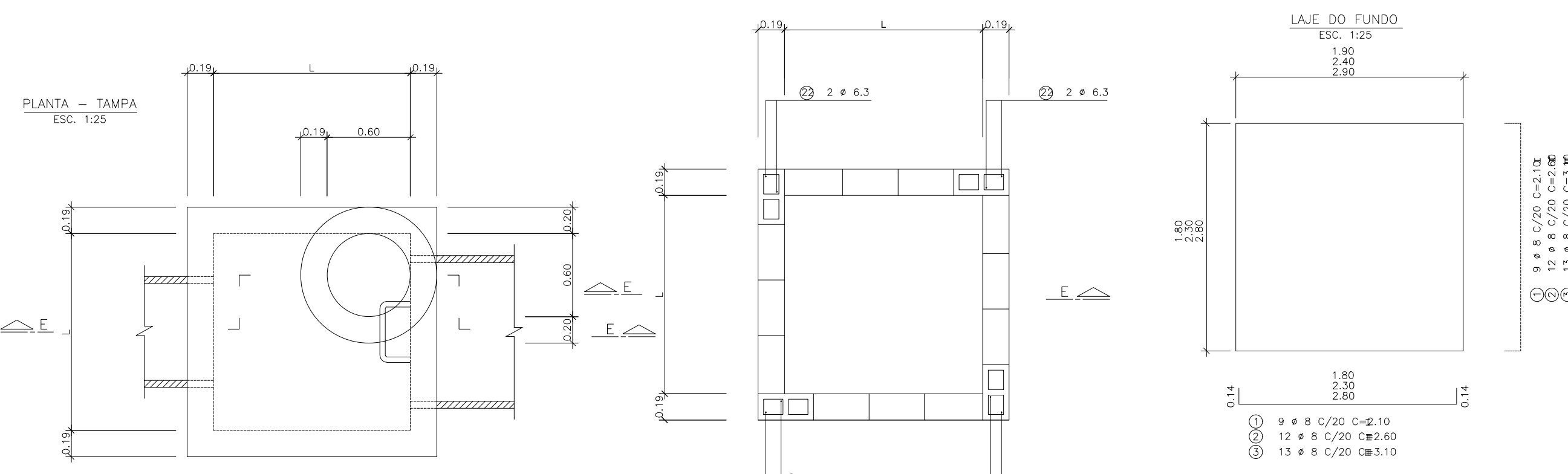
DIMENSIONAMENTO (m)	
D	B
0,60	1,60
0,80	1,70
1,00	2,20



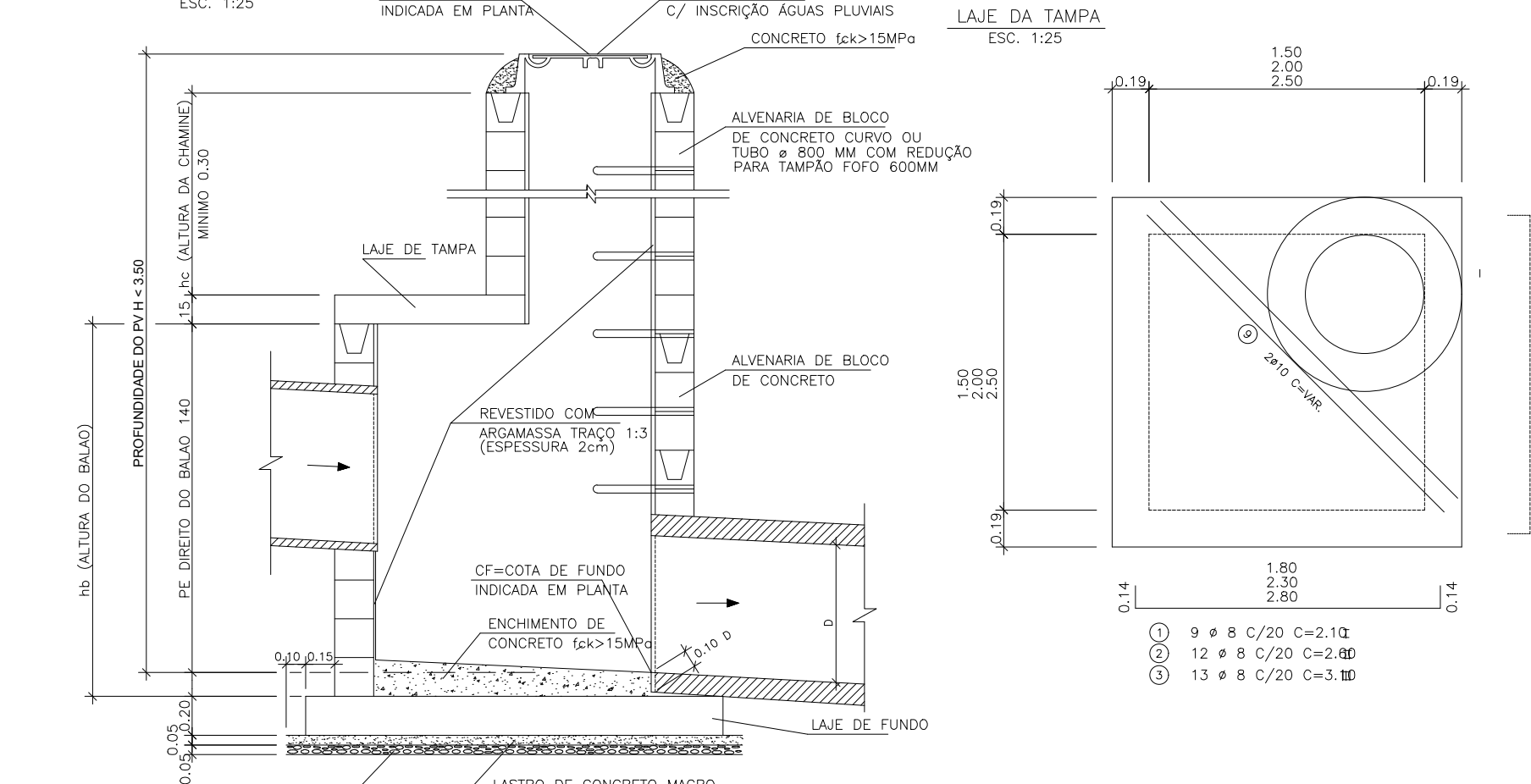
NOTAS:
 1 - PARA OS DIÂMETROS NÃO PERTENCENTES A ESTA TABELA, ADOTAR AS DIMENSÕES REFERENTES AO DIÂMETRO IMEDIATAMENTE SUPERIOR.
 O CONCRETO DA ESTRUTURA SERÁ fck > 20 MPa
 2 - AS ESTRUTURAS DE CAPTAÇÃO PODERÃO SER DOTADAS DE GRADES MÓVEIS VERTICAIS COM ESPACAMENTO DE 3 CM E ALTURA - D/2

DIMENSÕES (m)	
Ø	h
0,60	0,60
0,70	0,70
0,80	0,80
0,90	0,90
1,00	1,00
1,10	1,10
1,20	1,20
1,30	1,30
1,40	1,40
1,50	1,50
1,60	1,60
1,70	1,70
1,80	1,80
1,90	1,90
2,00	2,00
2,10	2,10
2,20	2,20
2,30	2,30
2,40	2,40
2,50	2,50
2,60	2,60
2,70	2,70
2,80	2,80
2,90	2,90
3,00	3,00

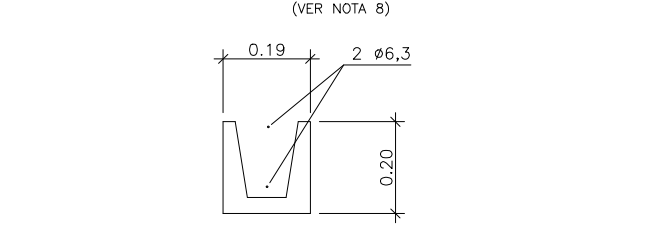
CAIXA PLUVIAL



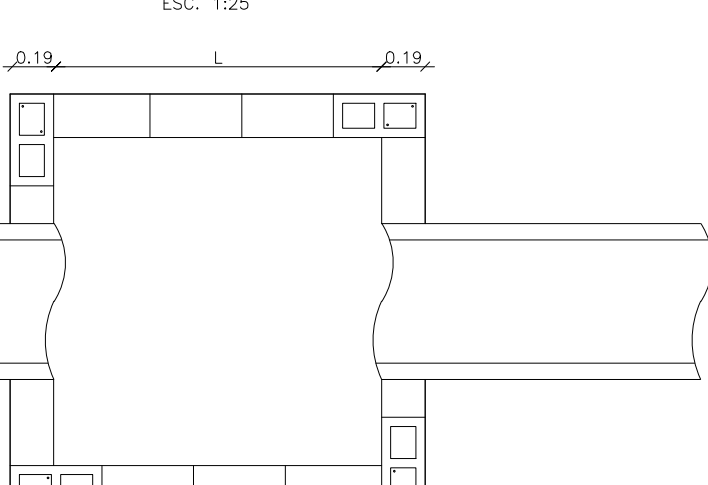
CORTE E-E



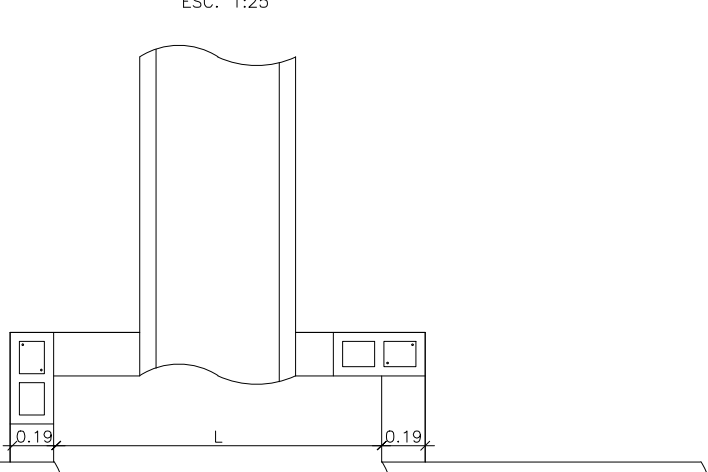
CINTA DE AMARRAÇÃO



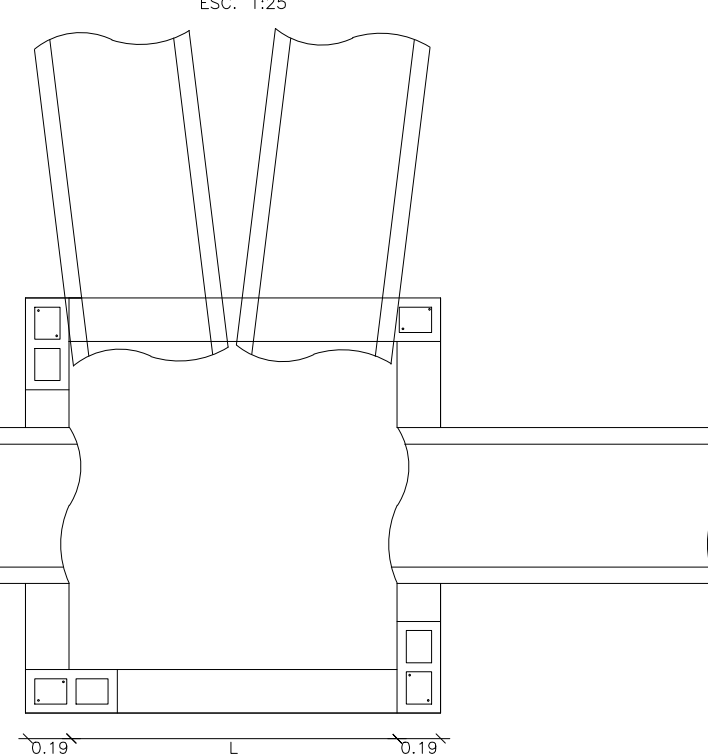
DETALHE CAIXA - 2 TUBOS



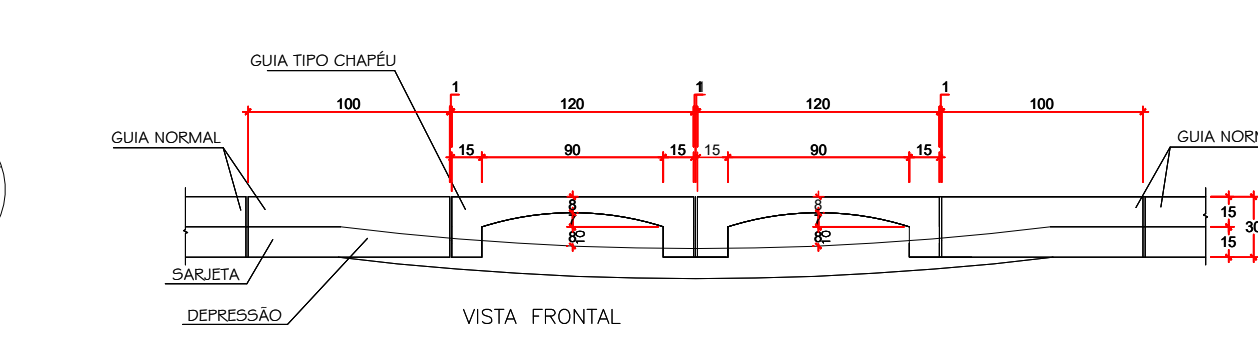
DETALHE CAIXA - 4 TUBOS



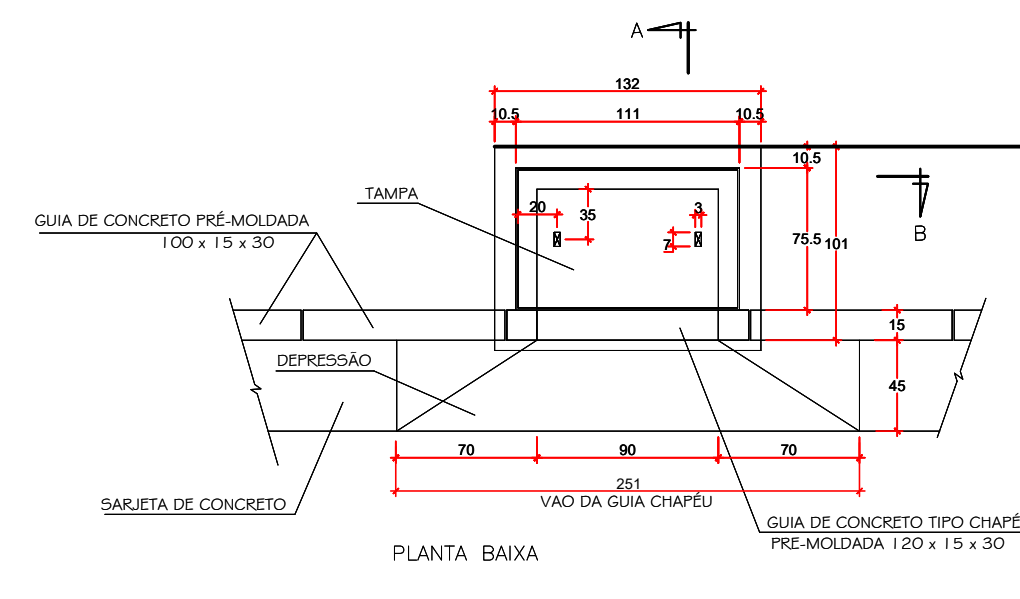
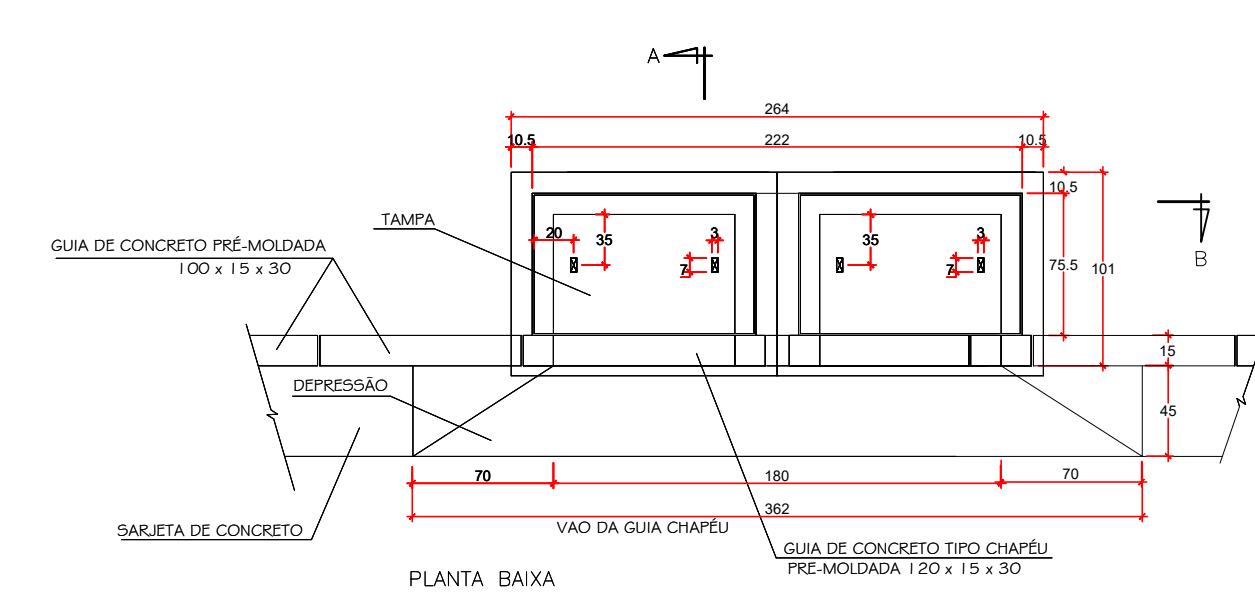
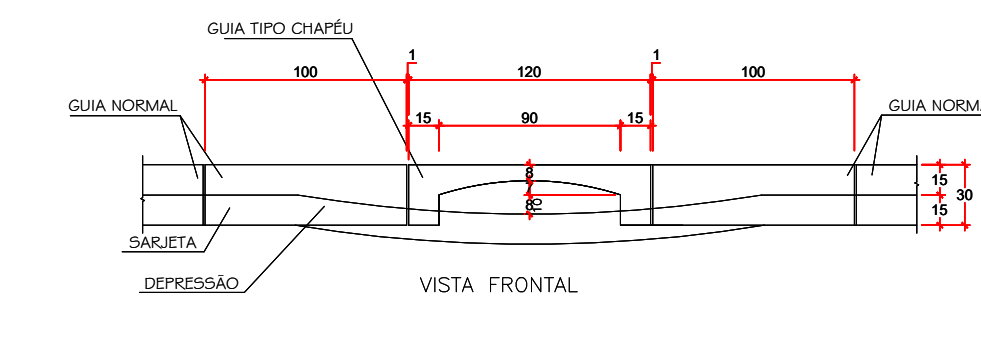
DETALHE CAIXA - 4 TUBOS



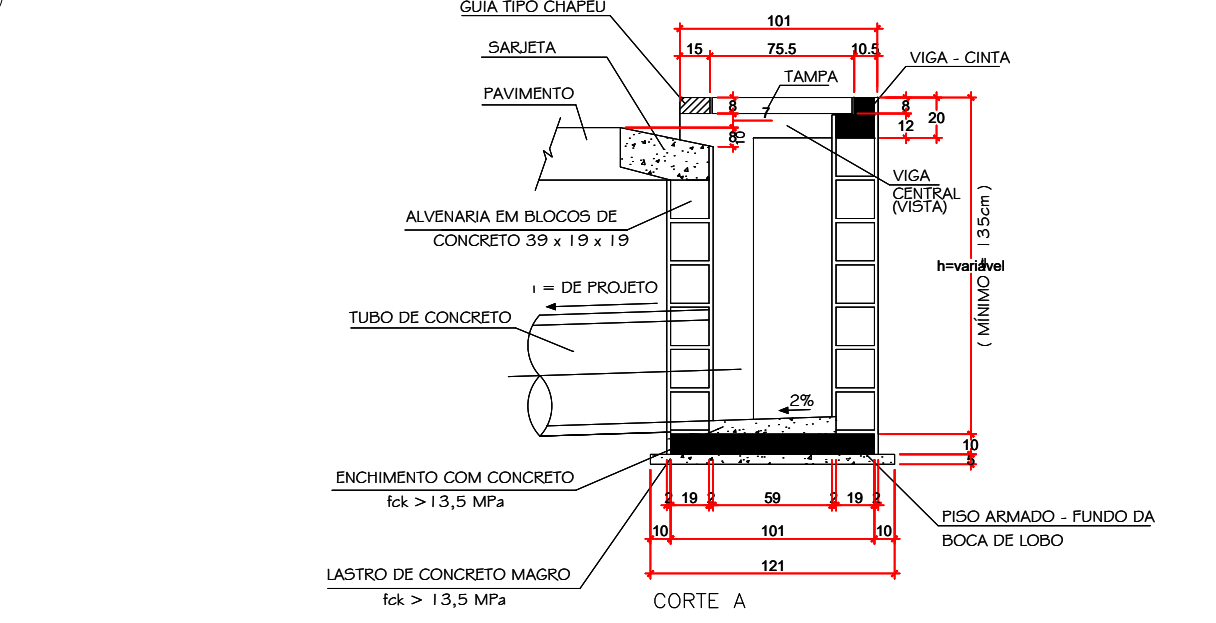
DETALHE BOCA DE LOBO SIMPLES



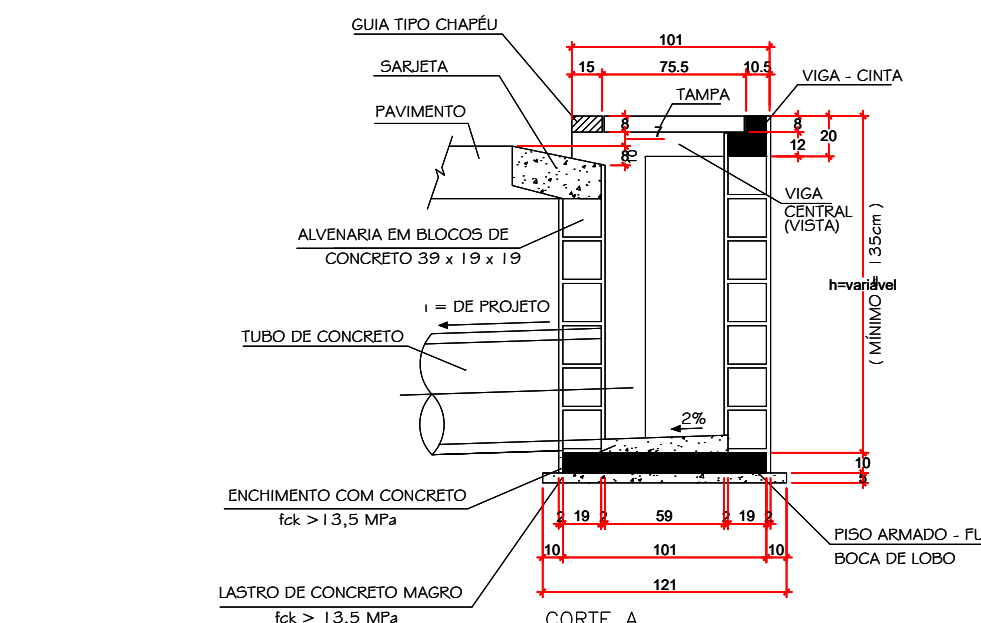
DETALHE BOCA DE LOBO SIMPLES



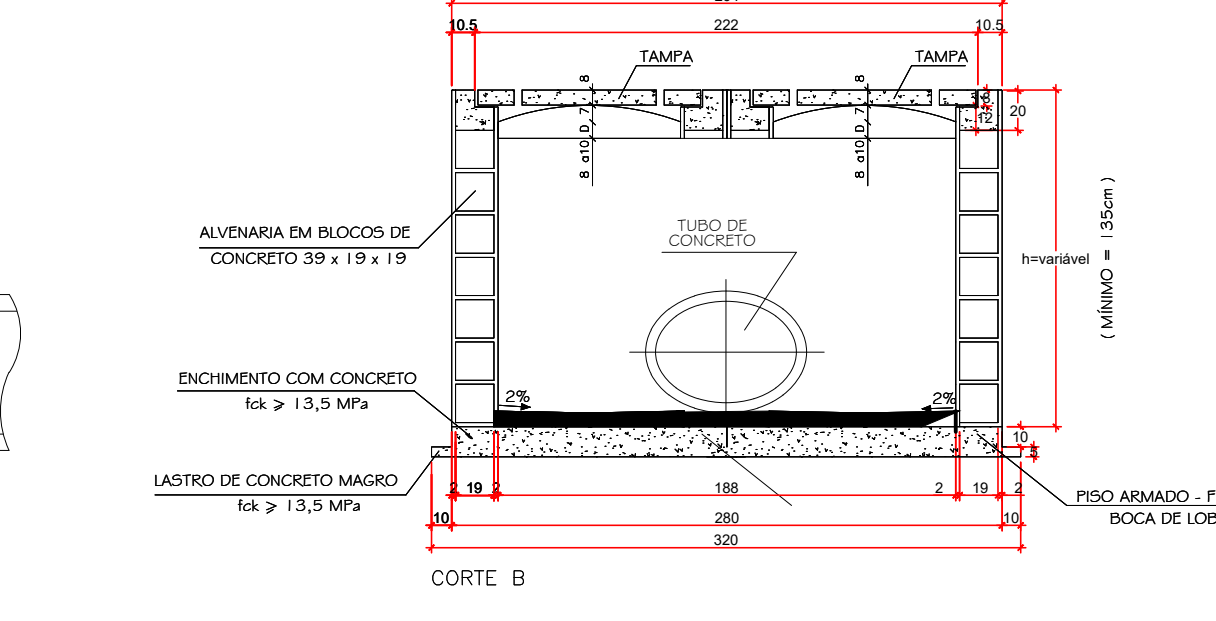
CORTE A



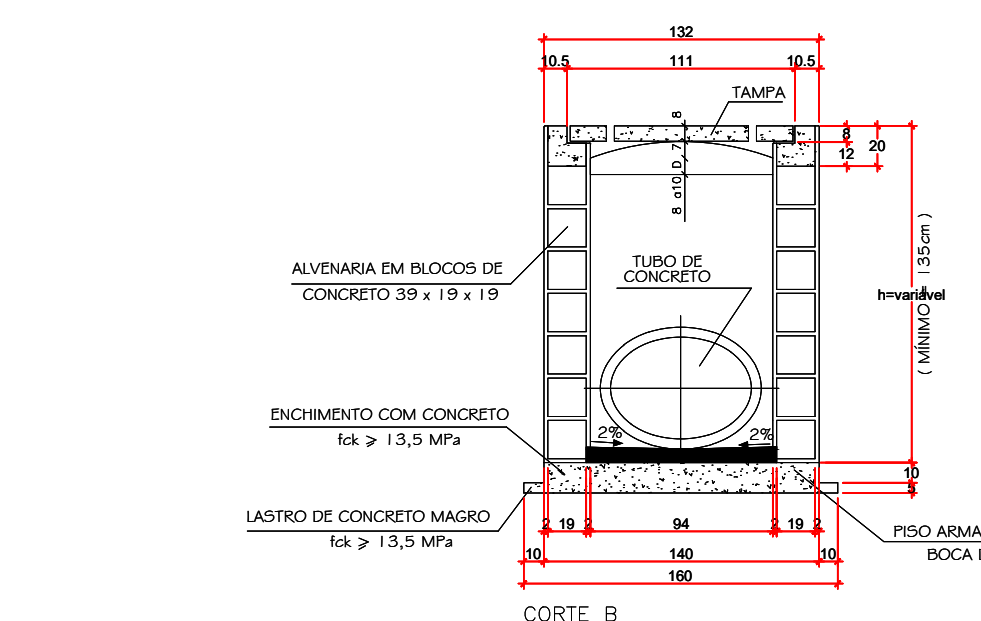
CORTE A



CORTE B



CORTE B



CONSUMO DE MATERIAIS/SERVIÇOS

DISCRIMINAÇÃO	UN.	BALÃO TIPO		
		I	II	III
CONCRETO fck > 15MPa	m³	1,44	1,88	2,35
ARMADURA	kg	33,60	41,07	49,18
FORMAS	m²	6,18	7,58	8,33
LASTRO DE BRITA	m³	0,26	0,31	0,36
LASTRO DE CONC. MAGRO fck > 9MPa	m³	0,26	0,31	0,36
ESCAVAÇÃO	m³	3,48	4,00	4,55
REATERRO	m³	1,62	1,75	1,89
REMOÇÃO	m³	1,86	2,25	2,86
AFLODAMENTO DO FUNDO	m²	5,20	6,15	7,18
ALVENARIA DE BLOCOS	m²	5,78	5,66	5,79
REVESTIMENTO (ARGAMASSA 1:3)	m²	5,92	4,90	5,23
ESCAVAÇÃO	m³	7,72	8,88	10,11
REATERRO	m³	4,56	4,96	5,36
REMOÇÃO	m³	3,16	3,92	4,75
CONCRETO PARA GROUT	m³	0,10	0,12	0,13
ARMADURA (FULAR e CINTAS)	kg	10,46	10,97	11,48
ALVENARIA DE 1 TUOJOL	m²		2,51	
REVEST. (ARGAMASSA 1:3)	m²		1,88	
ESCAVAÇÃO	m³		11,56	
REATERRO	m³		11,06	
REMOÇÃO	m³		0,50	
TAMPÃO	un.		1	
CONCRETO fck > 15MPa	m³		0,08	
ESCAVAÇÃO	m³		2,31	
REATERRO	m³		2,21	
REMOÇÃO	m³		0,10	

DIMENSÕES DOS POÇOS DE VISITA		
DIÂMETRO DO TUBO EFLUENTE (m)	TIPO	L (m)
Ø 0,60	I	1,50
Ø 1,00 A 0,80	II	2,00
Ø 1,20	III	2,50
Ø 1,50	IV	2,50

NOTAS:
 1 - JOGO DE LAJES = LAJE DE TAMPA + LAJE DE FUNDO
 2 - OS CONSUMOS DA TABELA 3 ESTÃO EXPRESSOS EM:
 - JOGO DE LAJES - POR UNIDADE
 - PAREDES - POR METRO DE ALTURA (m)
 - CHAMINÉ - POR METRO DE ALTURA (m)
 - TAMPÃO - POR UNIDADE
 3 - NOS CONSUMOS DAS PAREDES FORMAM DESCONTADAS AS ABERTURAS DOS TUBOS (VALORES MÉDIOS)
 4 - EXECUTAR CINTAS DE AMARRAÇÃO NO BALAO A CADA METRO DE ALTURA DE PAREDE.
 5 - CONCRETO ESTRUTURAL fck > 25MPa
 6 - DIMENSÕES EM METROS, DIÂMETROS DOS FERROS

NOTAS:

1. MEDIDAS EM CENTÍMETROS
2. ESCAVAR ~70 cm A VOLTA DA B.LOBO P/ EXECUÇÃO DO REVESTIMENTO EXTERNO
3. REVESTIMENTO INTERNO E EXTERNO DA B.LOBO, COM ARGAMASSA DE CIMENTO E AREIA NO TRAÇO 1:3 s/ CHAPISCO
4. RECOBRIMENTO MÍNIMO DO TUBO DE CONCRETO SOB O PAVIMENTO DEVERÁ SER >70cm.
5. DEIXAR FERRAGEM DE ESPERA NO PISO ARMADO PARA OS PILARETES.
6. AÇO CA50A
7. RECOBRIMENTO DAS ARMADURAS = 4,0 cm
8. CONCRETO ESTRUTURAL fck > 25 Mpa.
9. CONCRETO MAGRO fck > 8 Mpa

NOTAS:
 DIREITOS AUTORAIS RESERVADOS - LEI FEDERAL Nº 9.610/98. A REPRODUÇÃO OU EXECUÇÃO TOTAL OU PARCIAL DESTA PROPOSTA, SEM PRÉVIA AUTORIZAÇÃO DA EMPREENDEDORA, SUJEITA SEU AUTOR ÀS MEDIDAS LEGAIS CABÍVEIS.

Nº	ALTERAÇÃO / REVISÃO	DATA	DESENHO
09			
08			
07			
06			
05			
04			
03			
02			
01			

ROFE ENGENHARIA
 RUA JOSÉ BUENO, 240 - JARDIM TROPICAL
 C.E.P. 19063-320 PRESIDENTE PRUDENTE - SP
 TELEFONE (62) 998230896
 CNPJ: 44.780.673/0001-87

ASSUNTO:	PROJETO DE DRENAGEM URBANA - DETALHES	FOLHA:	04
PROJETO:	PROJETO DE DRENAGEM URBANA - DETALHES	Nº PROJETO:	01
PROPRIETÁRIO:	PREFEITURA MUNICIPAL DE PIRAPOZINHO	DESENHO:	DANIEL
LOCAL DA OBRA:	JARDIM CASTILHO	ESCALA:	INDICADAS
AUTOR E RESPONSÁVEL TÉCNICO DO PROJETO:	ROFE ENGENHARIA	CREA:	101828314SD
RESPONSÁVEL:	DANIEL JOSÉ FERREIRA ROSA	ART:	2620252026719

PROJETO DE DRENAGEM URBANA - DETALHES
 04/04

PROPRIETÁRIO:
 PREFEITURA MUNICIPAL DE PIRAPOZINHO
 DENOMINAÇÃO:
 JARDIM CASTILHO
 LOCAL:
 RUA MACHADO DE ASSIS
 MUNICÍPIO:
 PIRAPOZINHO - SP
 ESCALA:
 INDICADAS

SITUAÇÃO SEM ESCALA

DECLARO QUE A APROVAÇÃO DESTA PROPOSTA NÃO IMPLICA NO RECONHECIMENTO POR PARTE DA PREFEITURA DO DIREITO DE PROTEÇÃO DE DADOS PESSOAIS.

PROPRIETÁRIO:
 PREFEITURA MUNICIPAL DE PIRAPOZINHO
 C.N.P.J.: 54.801.121/0001-61

AUTOR E RESPONSÁVEL TÉCNICO DO PROJETO:
 ROFE ENGENHARIA
 C.N.P.J.: 44.780.673/0001-87
 RESPONSÁVEL: DANIEL JOSÉ FERREIRA ROSA
 CREA: 101828314SD
 ART: 2620252026719

VER PROJETO URBANÍSTICO

VER PROJETO URBANÍSTICO

VER PROJETO URBANÍSTICO

VER PROJETO URBANÍSTICO