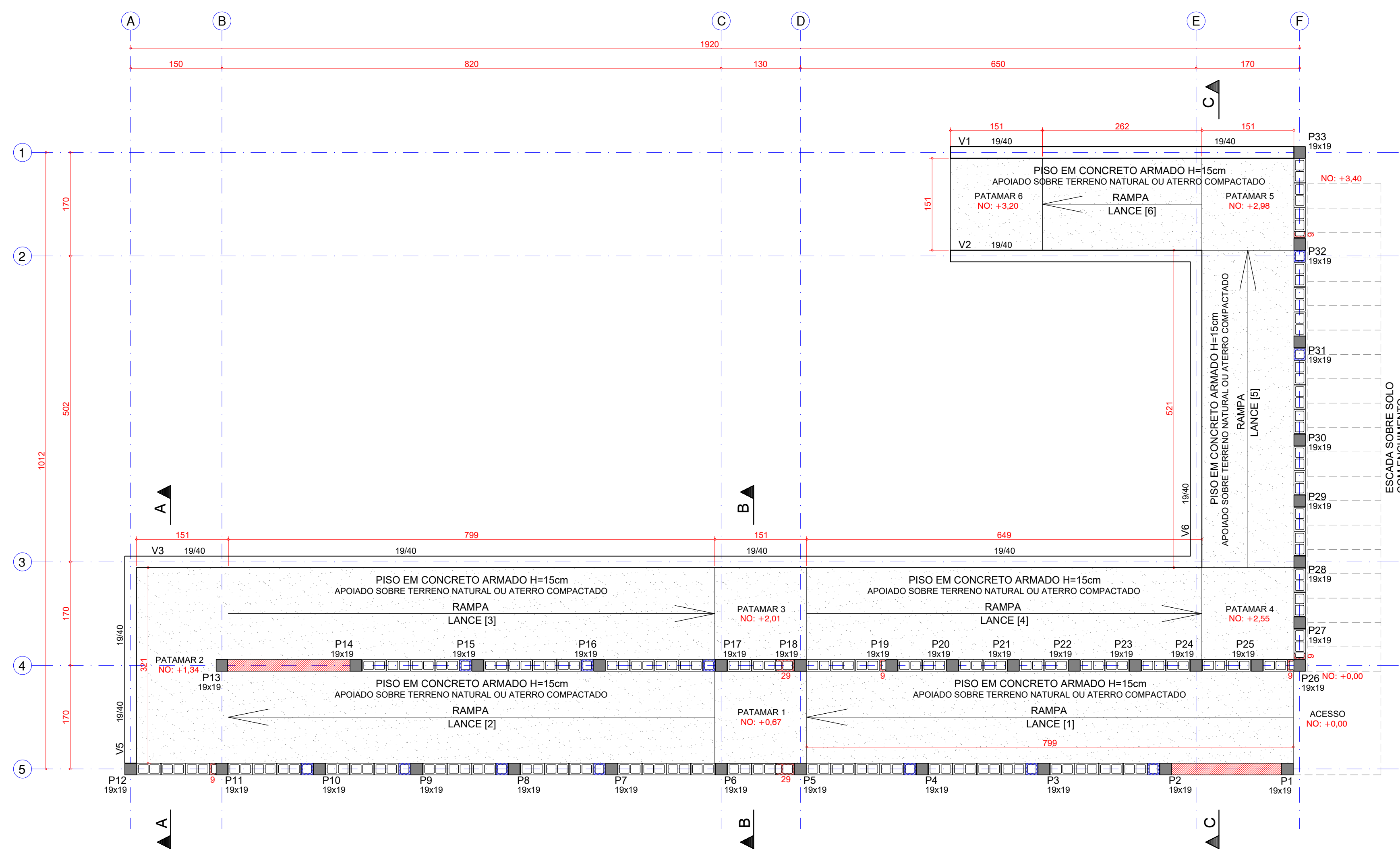


\*VER NÍVEIS NAS ELEVÇÕES E CORTES  
**LOCAÇÃO FUNDAÇÃO**  
 ESC.: 1:50



\*VER NÍVEIS NAS ELEVÇÕES E CORTES  
**MODULAÇÃO ALVENARIA ESTRUTURAL**  
 ESC.: 1:50

**LEGENDA - FUNDAÇÃO**

- BROCA MANUAL 025 cm
- CAPACIDADE DE CARGA MÁXIMA UTILIZADA: 2 t
- TENSÃO DE TRABALHO DE 4,50 MPa
- PROFUNDIDADE ESTACAS: 3,50m
- QUANTIDADE: 12 BROCAS

BROCA MANUAL 025 cm

- CAPACIDADE DE CARGA MÁXIMA UTILIZADA: 2 t
- TENSÃO DE TRABALHO DE 4,50 MPa
- PROFUNDIDADE ESTACAS: 3,50m
- QUANTIDADE: 12 BROCAS

BROCA MANUAL 025 cm

- CAPACIDADE DE CARGA MÁXIMA UTILIZADA: 2 t
- TENSÃO DE TRABALHO DE 4,50 MPa
- PROFUNDIDADE ESTACAS: 5,00m
- QUANTIDADE: 21 BROCAS

**INDICAÇÃO DE FUNDAÇÃO**

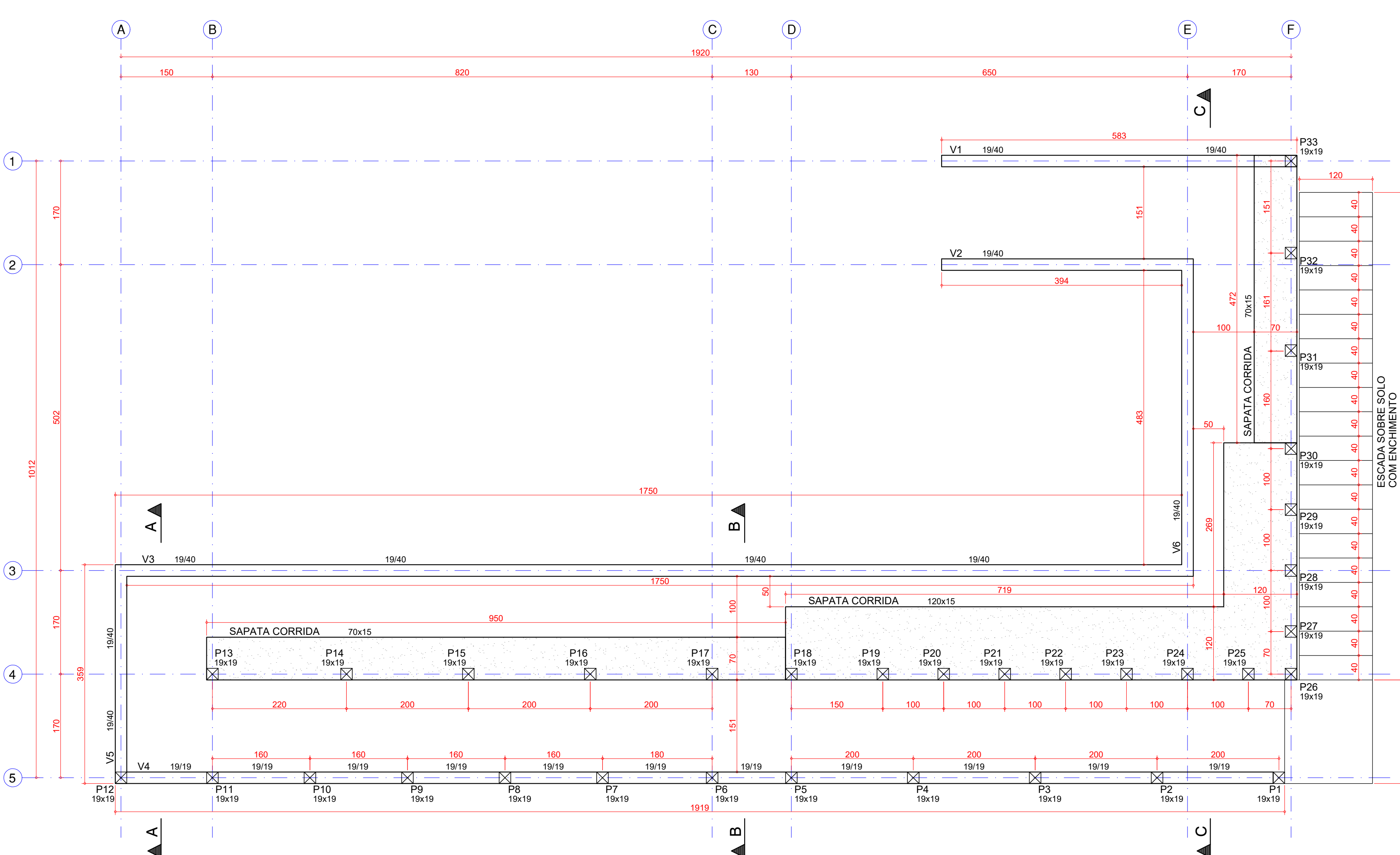
BRXX TÍTULO BROCA

**LEGENDA**

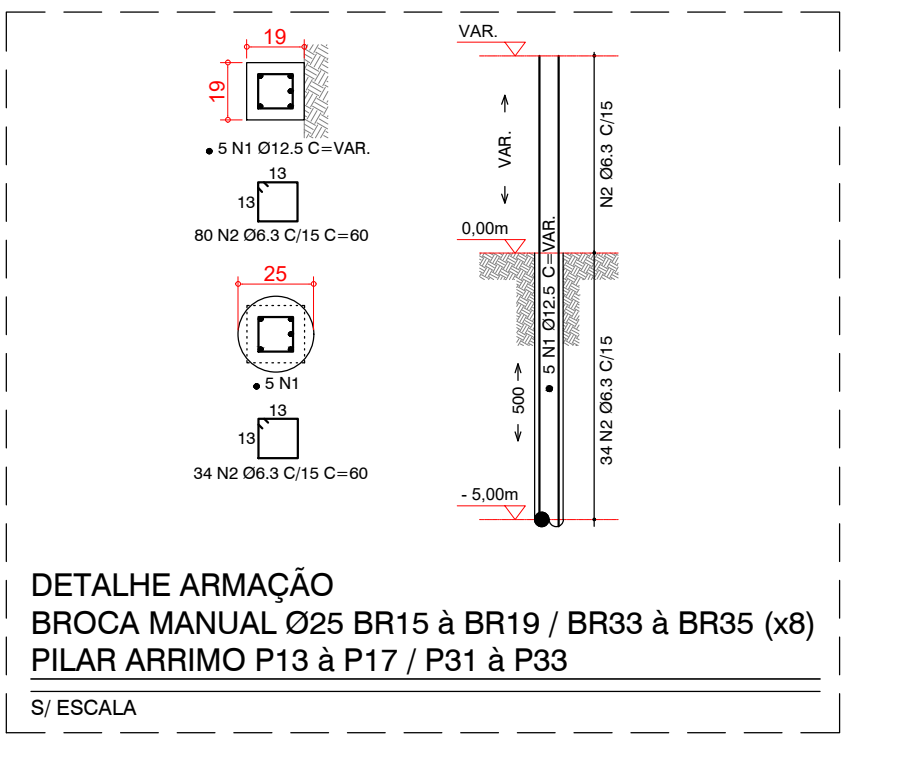
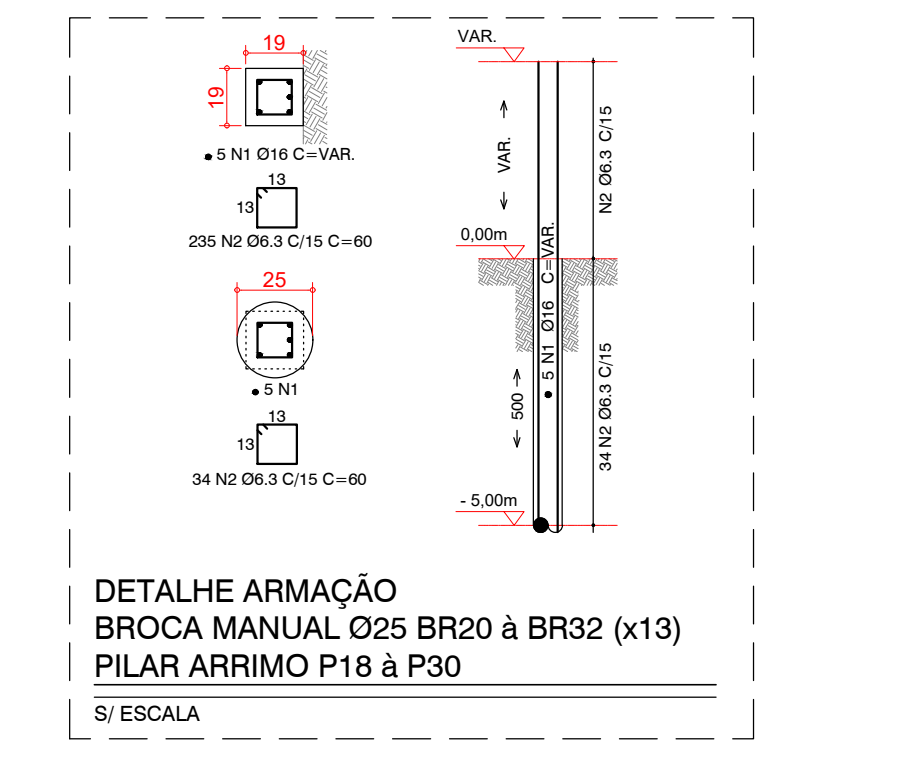
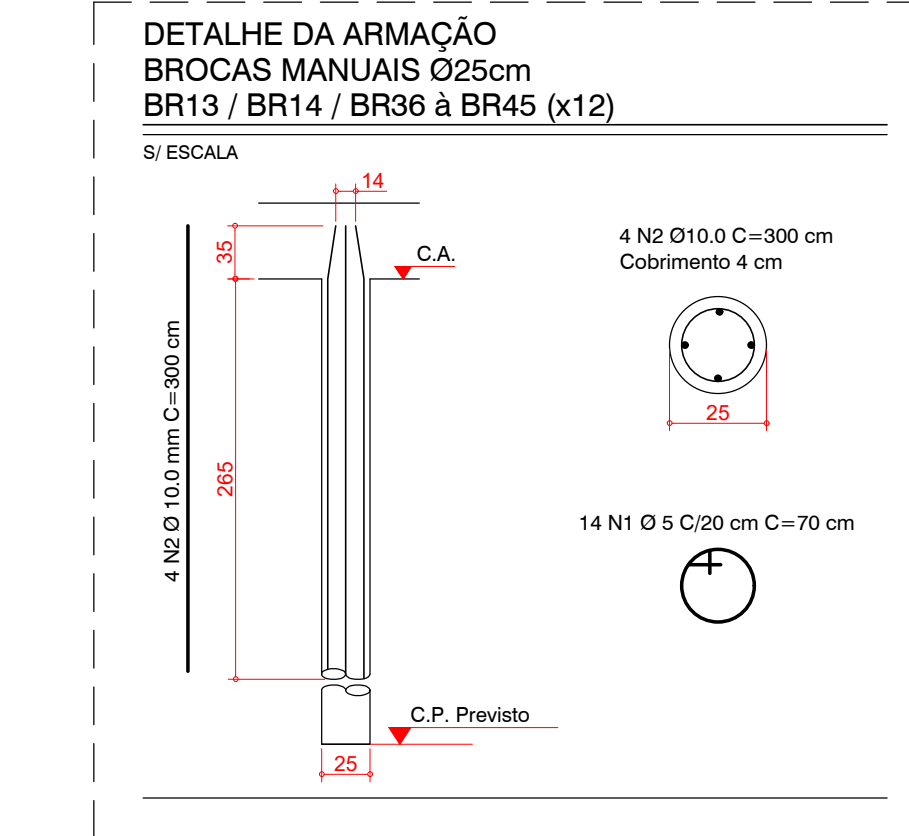
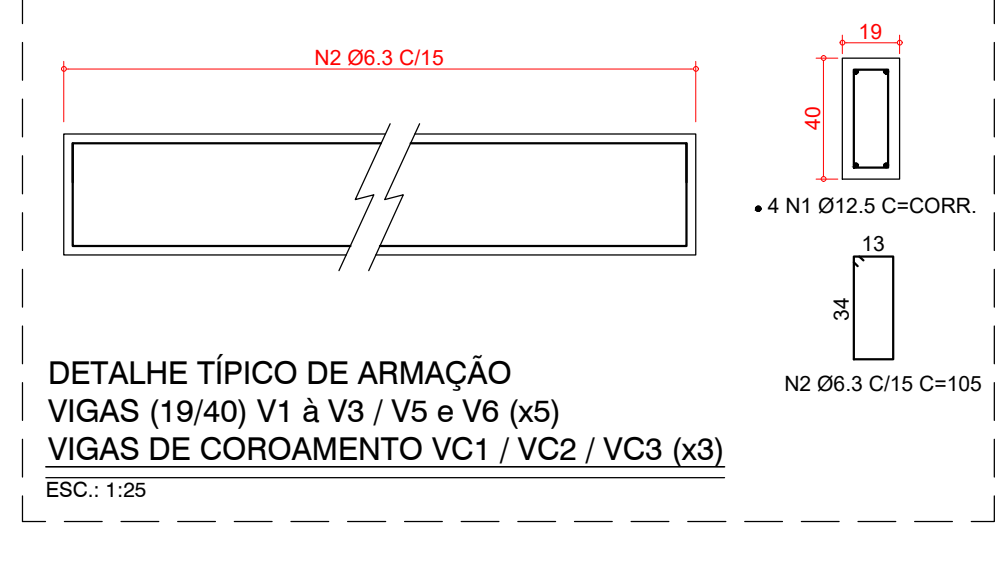
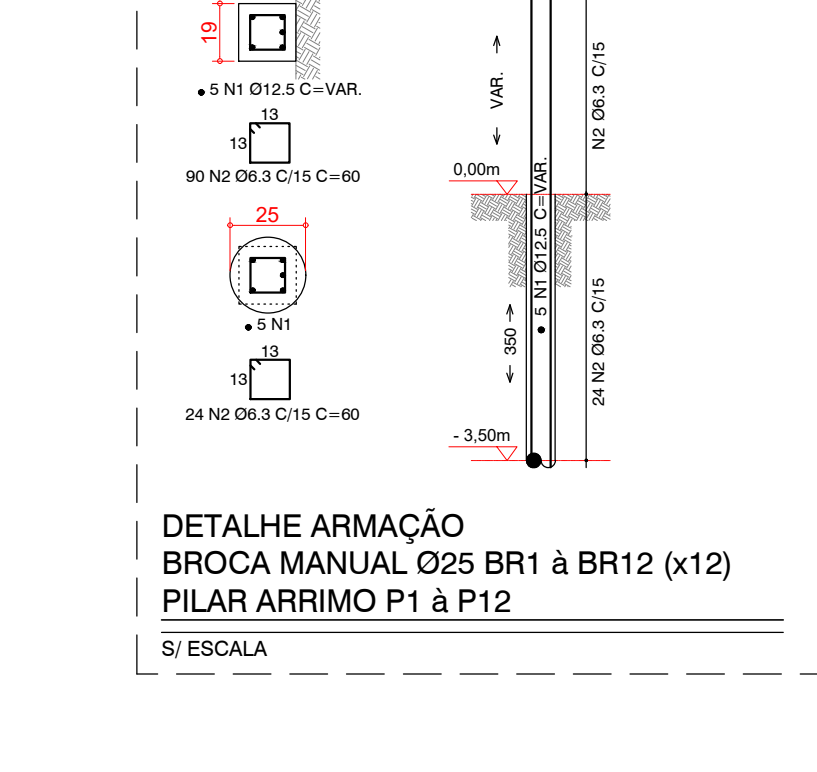
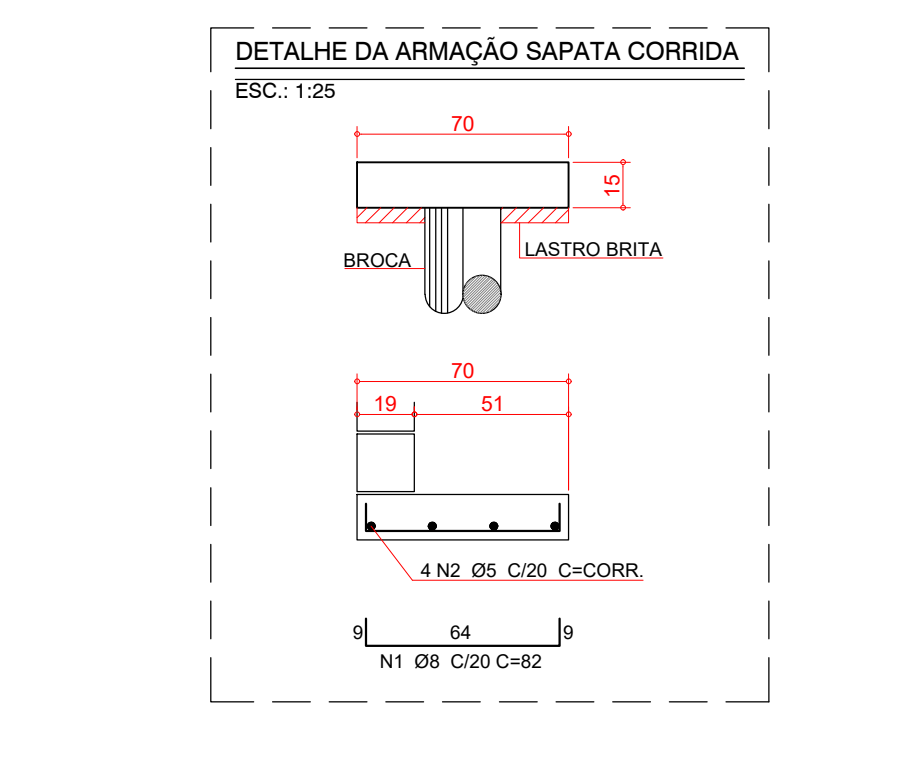
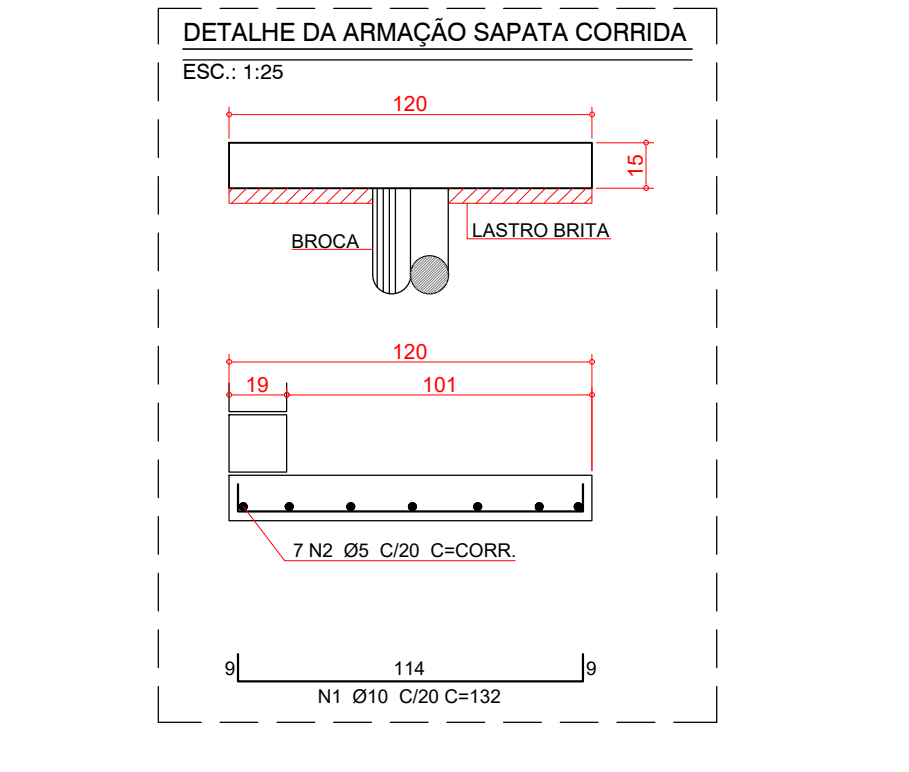
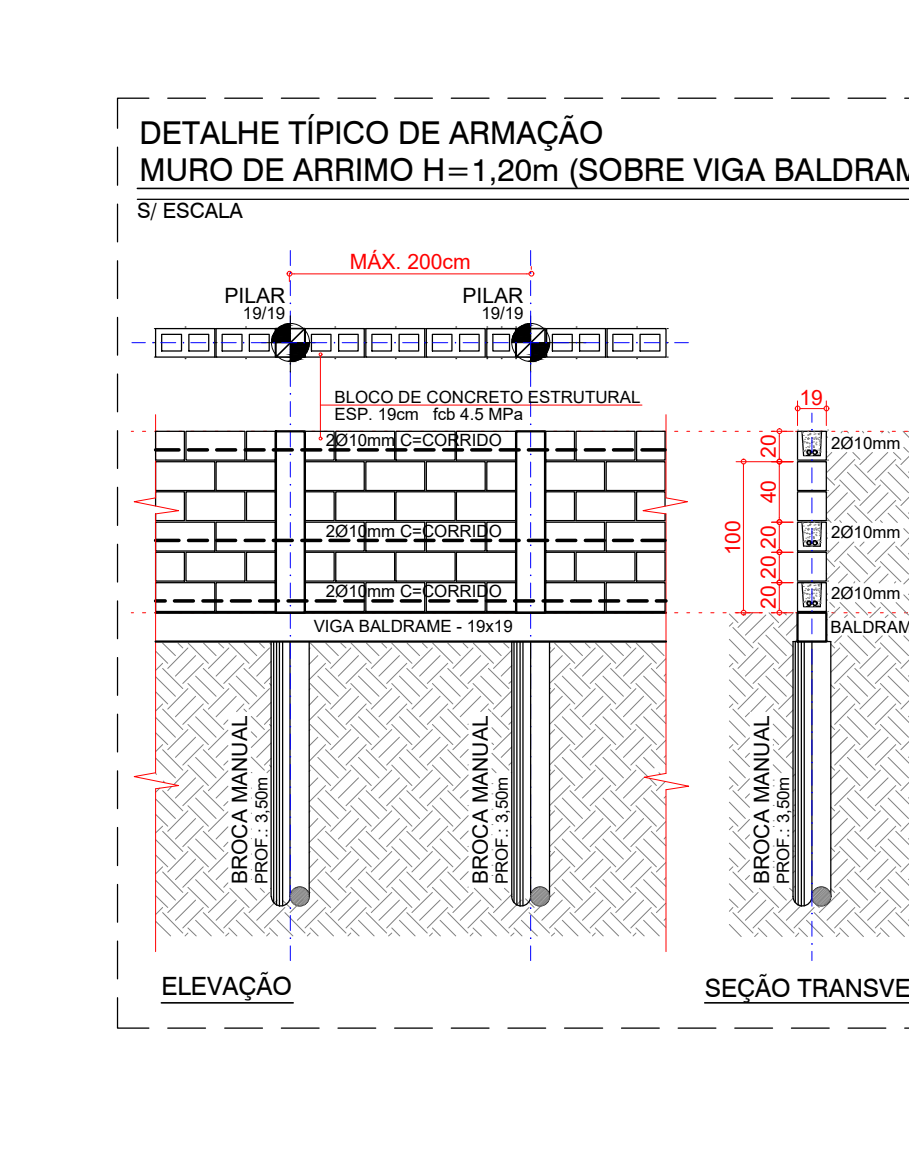
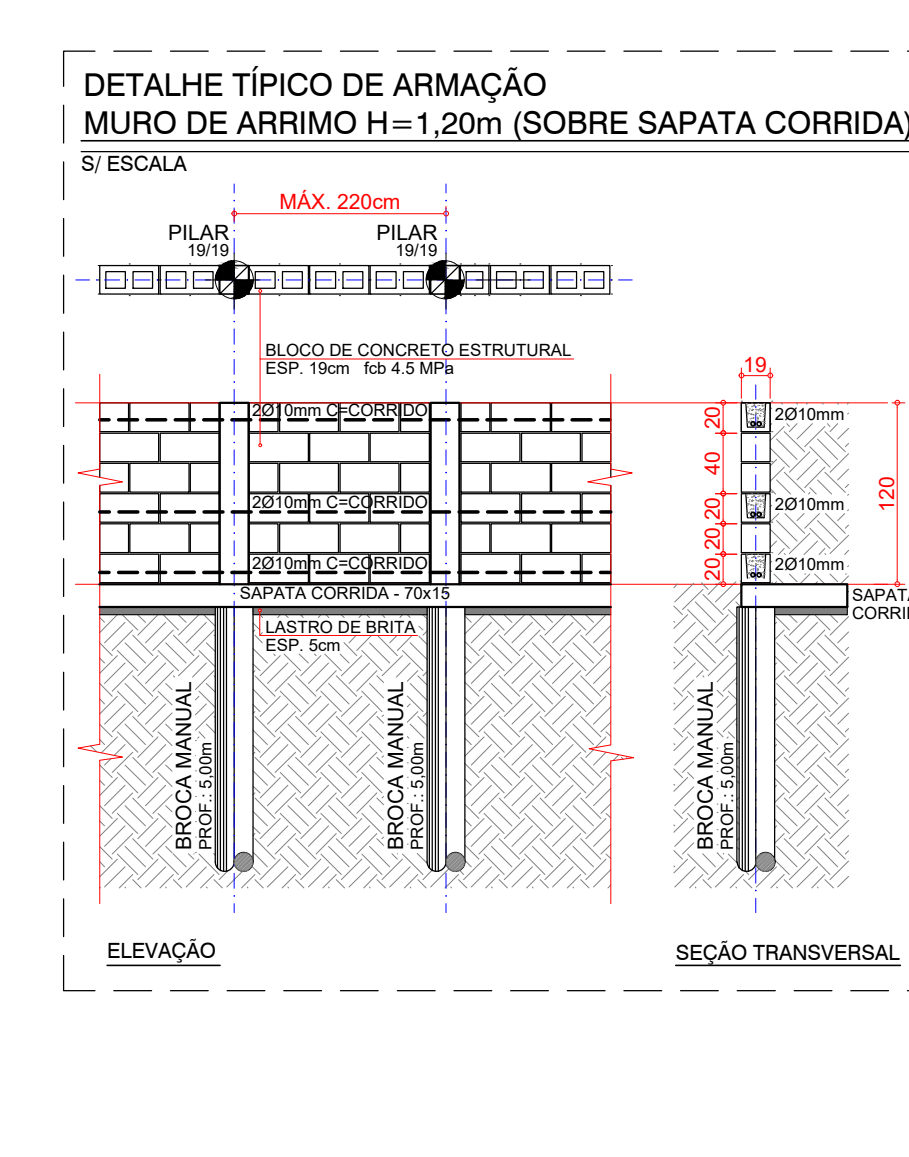
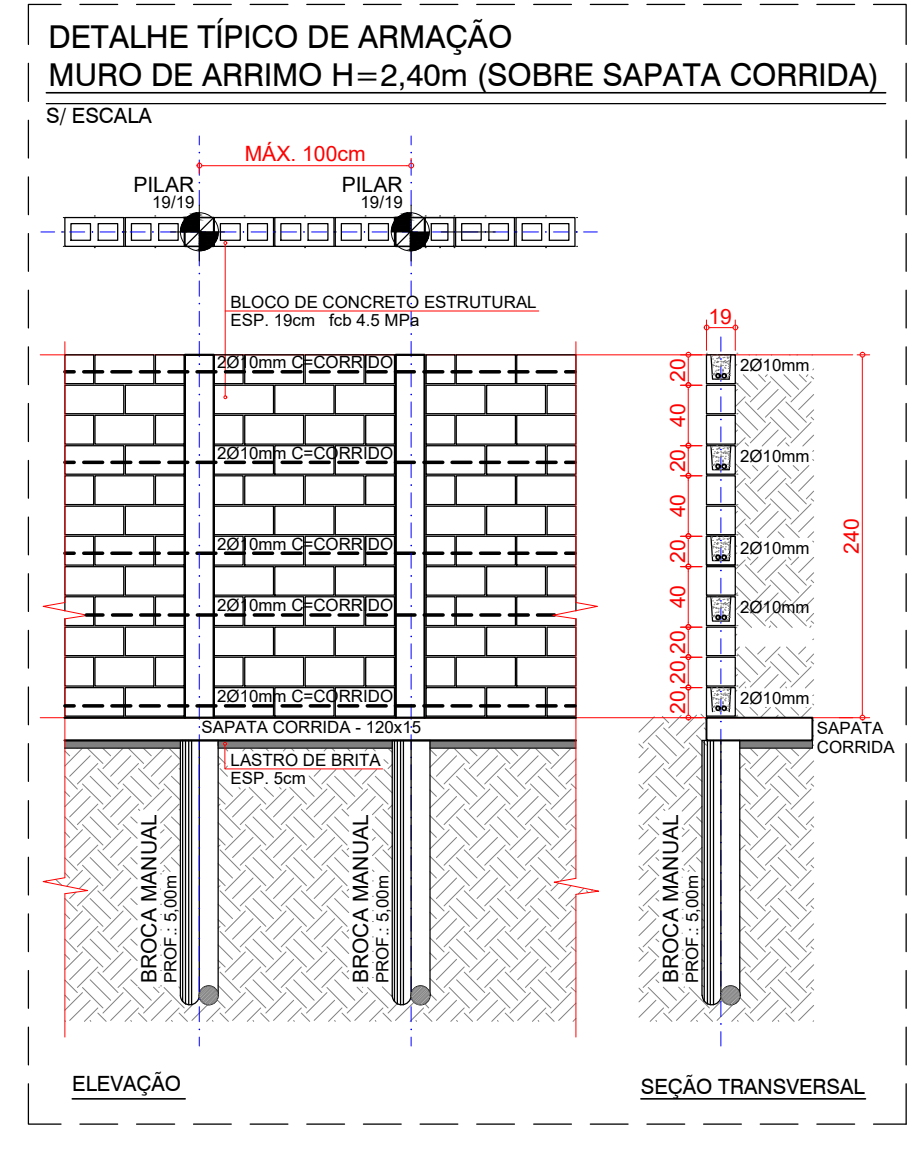
- PILAR QUE NASCE
- PILAR QUE CONTINUA
- PILAR QUE MORRE

**RESUMO DE AÇO**

| ACO                       | POS        | BIT | QUANT | COMPRIMENTO | UNIT | TOTAL |
|---------------------------|------------|-----|-------|-------------|------|-------|
|                           |            |     |       | cm          | kgf  |       |
| CANALETAS ALVENARIA       | ESTRUTURAL |     |       |             |      |       |
| SAPATA CORRIDA            | 70x15      |     |       |             |      |       |
| SAPATA CORRIDA            | 120x15     |     |       |             |      |       |
| V4                        |            |     |       |             |      |       |
| V1 a V3 / V5 e V6 (x5)    |            |     |       |             |      |       |
| VC1 / VC2 / VC3 (x3)      |            |     |       |             |      |       |
| P1 a P12                  |            |     |       |             |      |       |
| P13 a P17/P31 a P33       |            |     |       |             |      |       |
| P18 a P30                 |            |     |       |             |      |       |
| BR13 / BR14 / BR36 a BR45 |            |     |       |             |      |       |



\*VER NÍVEIS NAS ELEVÇÕES E CORTES  
**PLANTA DE FÔRMA BASE**  
**LOCAÇÃO PILARES**  
 ESC.: 1:50



**topus** Engenharia

Rua Nilo Peçanha, 21 - Centro, Arujá em Quilô - SP - CEP 08177-020  
 Fone: (11) 4799-6064

**PREFEITURA MUNICIPAL DE ARUJÁ**

Rua José Bonifácio, 91 - Vila Flora Regina, Arujá - SP - CEP 08100-000  
 Fone: (11) 4822-2900

**SECRETARIA DE OBRAS**

**Assunto:** CONSTRUÇÃO E ADEQUAÇÃO DE RAMPAS E ESCADAS NAS UNIDADES ESCOLARES DE ARUJÁ/SP

**Projeto:** REFORMA

**Descrição:** ESTRUTURA

**Etapa:** PROJETO EXECUTIVO

**Endereço:** AVENIDA VICENTE MATEUS, 1150 - BAIRRO DA PEDREIRA ARUJÁ, SÃO PAULO

**Nome do Arquivo:** EST\_EXE\_MILTONBARBOSA\_REV00.dwg

**Responsável Técnico:** SECRETARIA MUNICIPAL DE EDUCAÇÃO

**Responsável Técnico:**

CLAUDIA ALVES CHAMORRO  
 Responsável Técnico pelo Projeto Executivo  
 TOPUS TERRA CONSTRUÇÕES LTDA - EPP  
 CAU/SP-AB16574  
 RRT

CLAUDIA ALVES CHAMORRO  
 Responsável Técnico pela Execução da Obra  
 TOPUS TERRA CONSTRUÇÕES LTDA - EPP  
 CAU/SP-AB16574  
 RRT

**PLANTAS E DETALHES**

**01** | **02**

**REVISÃO**

00 Data MAI/2024 Escala 1:50