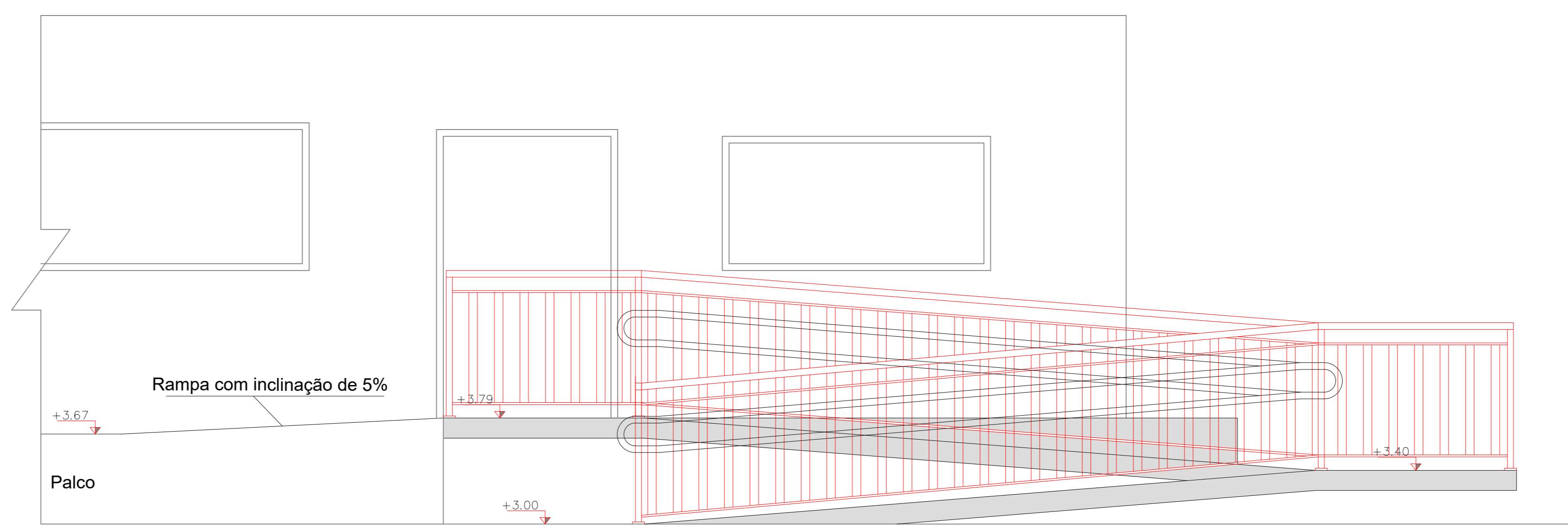
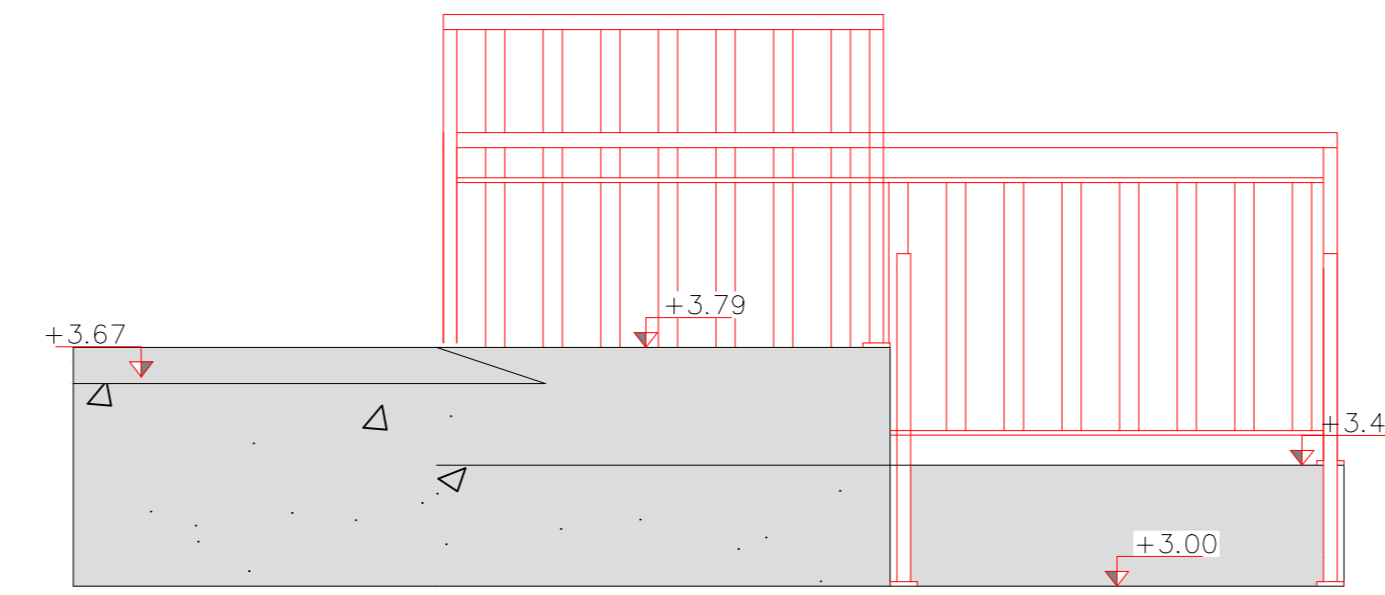


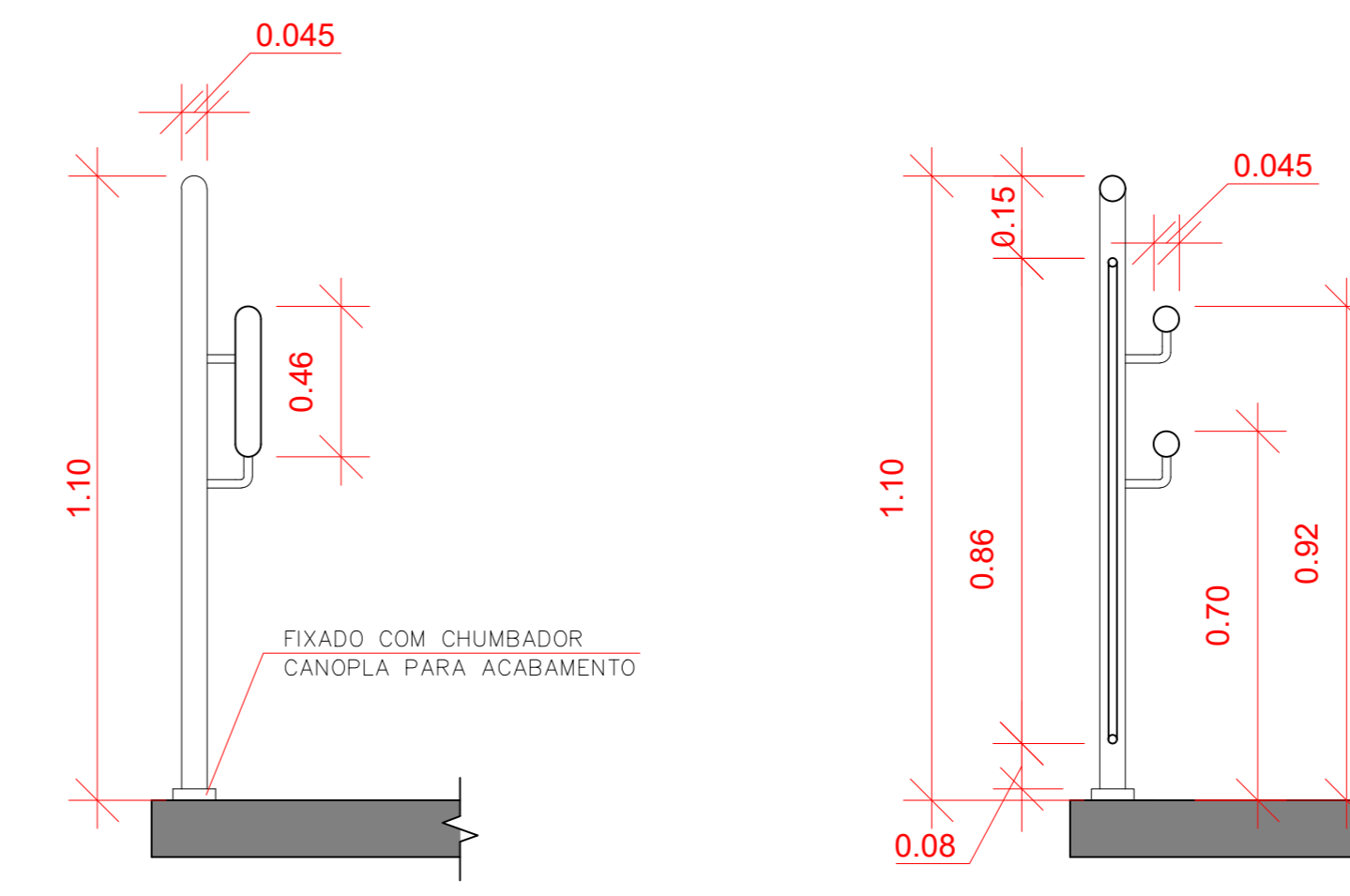
**DETALHAMENTO 2**  
Escala 1:50



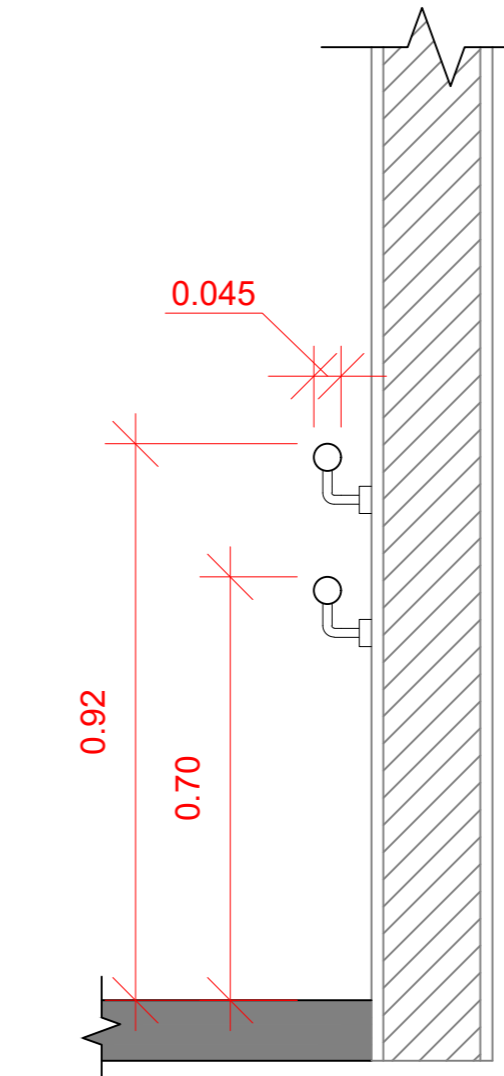
**Vista 3**  
Escala 1:25



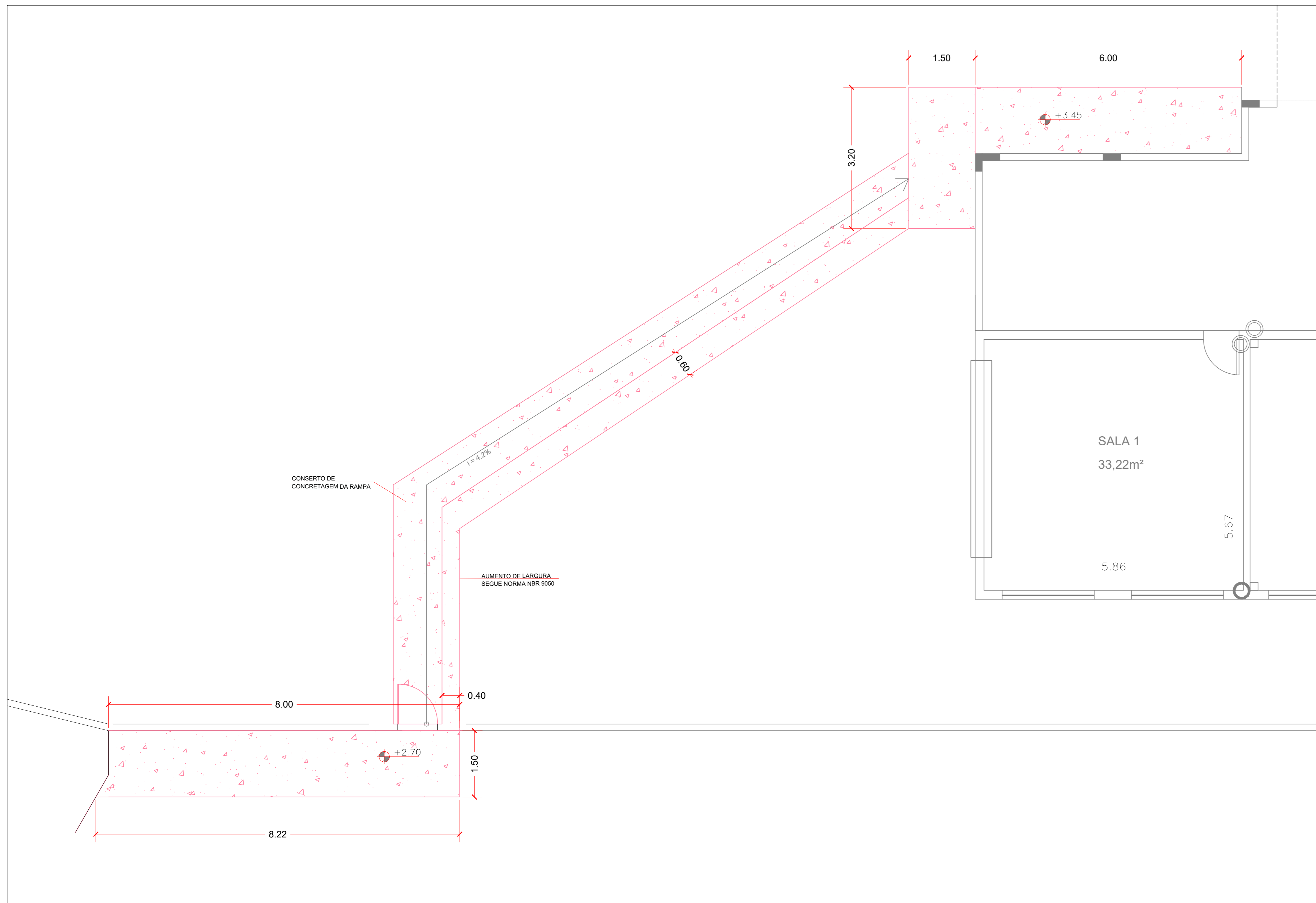
**Vista 4**  
Escala 1:25



**DETALHE 2 – CORRIMÃO/GUARDA CORPO SEM ESCALA**



**DETALHE 3 – CORRIMÃO SEM ESCALA**

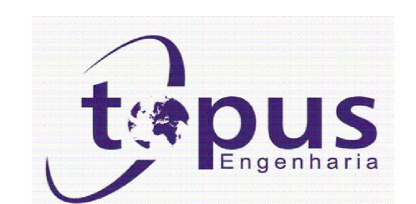


**DETALHAMENTO 1**  
Escala 1:50

- LEGENDA:
- DEMOLIÇÃO/RETRADA
  - EXECUÇÃO/CONSTRUÇÃO
  - PRÉDIO EXISTENTE
  - CONCRETO
  - CONCRETO EM CORTE

NOTAS:

- OS CORRIMÃOS SÃO FIXADOS ATRAVÉS DE CHUMBADORES.
- O PROJETO BEM COMO SUAS ESPECIFICAÇÕES SEGUEM A NORMA REGULAMENTADORA NBR 9050/2020.
- TODAS AS MEDIDAS ESTÃO EXPRESSAS EM METROS, EXCETO QUANDO INDICADAS.



Rua Vis Papirina 10 - Centro, Mogi das Cruzes - SP - CEP: 13117-420  
Fone: 11 4794-5334  
topus@topus.com.br



SECRETARIA DE OBRAS

PREFEITURA MUNICIPAL DE  
**ARUJÁ**

Rua José Bonifácio Aveaga, 90 - Vila Flora Regina, Arujá - SP - CEP: 13140-050  
Fone: 11 4602-7900

CONSTRUÇÃO E ADEQUAÇÃO DE RAMPAS E ESCADAS  
NAS UNIDADES ESCOLARES DE ARUJÁ/SP

REFORMA

ARQUITETURA

PROJETO EXECUTIVO

RUA DEOLINDA ROSA DOS SANTOS, 115  
PARQUE RODRIGO BARRETO, ARUJÁ - SP

ARQ\_RAMPA\_EMEIAIV\_REV00.dwg

SECRETARIA MUNICIPAL DE EDUCAÇÃO

Responsáveis Técnicos

CLAUDIA ALVES CHAMORRO  
Responsável Técnico pelo Projeto Executivo  
TOPUS TERRA CONSTRUÇÕES LTDA - EPP  
CAD SP: 481857-14  
RRF: S113248443100CT001

CLAUDIA ALVES CHAMORRO  
Responsável Técnico pela Execução da Obra  
TOPUS TERRA CONSTRUÇÕES LTDA - EPP  
CAD SP: 481857-14  
RRF: S113248443100CT001