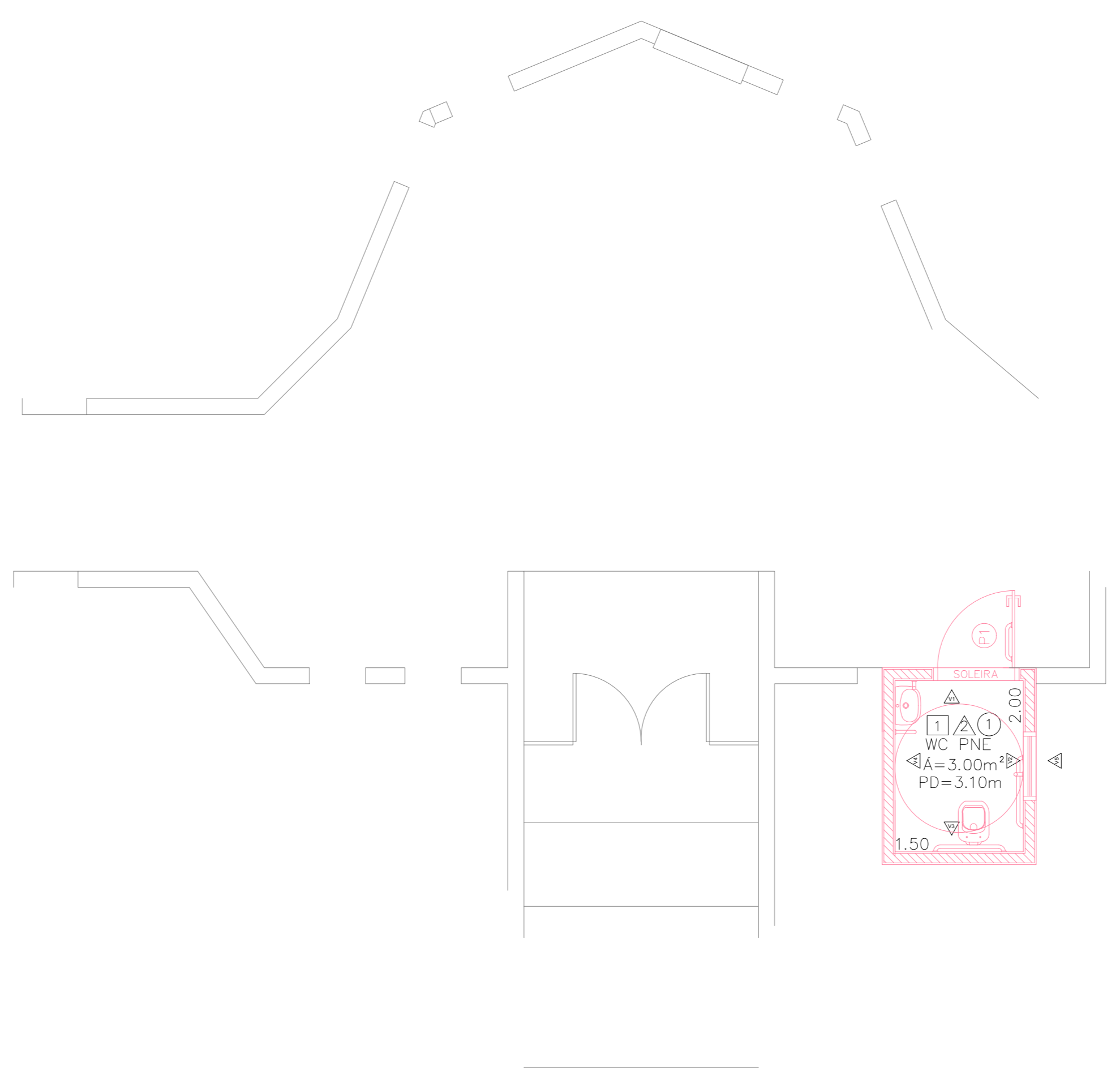


PLANTA DEMOLIÇÃO
ESCALA 1:25



PLANTA CONSTRUÇÃO
ESCALA 1:25

NOTAS:

- AS BARRAS DE APOIO FORÃO COTADAS PARTIR DE SEU EIXO.
- O M.R. (MÓDULO DE REFERÊNCIA) REPRESENTA A PROJEÇÃO DA PESSOA UTILIZANDO CADEIRA DE RODAS E SUAS DIMENSÕES SÃO 80x120cm.
- O PROJETO BEM COMO SUAS ESPECIFICAÇÕES SEGUEM A NORMA REGULAMENTADORA NBR 9050.
- TODAS AS MEDIDAS ESTÃO EXPRESSAS EM METROS, EXCETO QUANDO INDICADAS.

LEGENDA:

- EDIFÍCIO EXISTENTE
- DEMOLIÇÃO DE PISO DE CONCRETO
- EXECUÇÃO/CONSTRUÇÃO

NOTAS SOBRE TELHADO:

- COBERTURA DE POLICARBONATO SOBRE ESTRUTURA METÁLICA
- TELHA DE BARRO SOBRE ESTRUTURA DE MADEIRA

QUADRO DE PORTAS

- PORTAS (largura x altura)
- PORTA ACESSÍVEL DE ABRIR FOLHA, MADEIRA SARRAFEADA

QUADRO DE ESQUADRIAS

- ESQUADRIAS (largura x altura x peitoril)
- JANELA BASCULANTE EM ALUMÍNIO NA COR BRANCO

QUADRO DE ACABAMENTOS

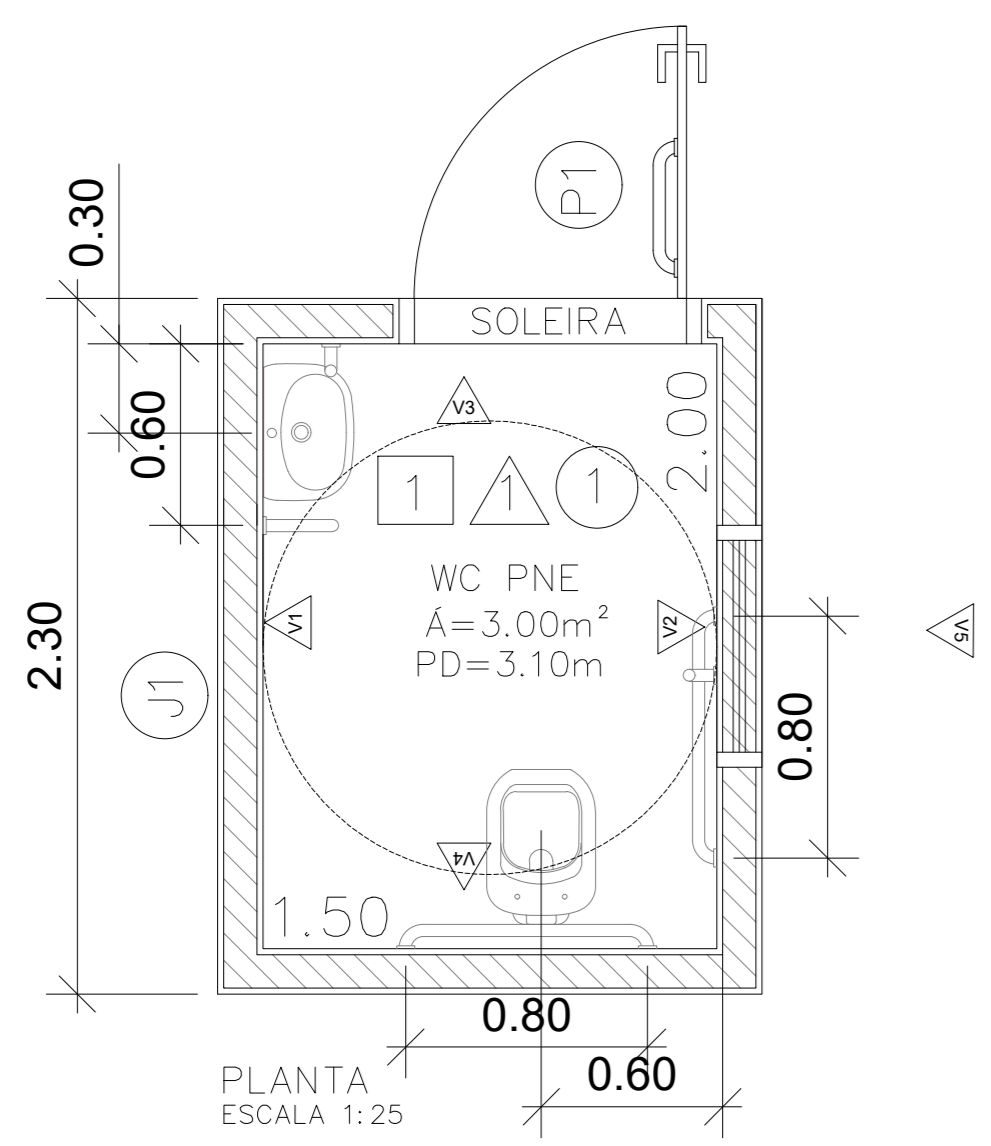
- PISO
- PISO CERÂMICO

PAREDE

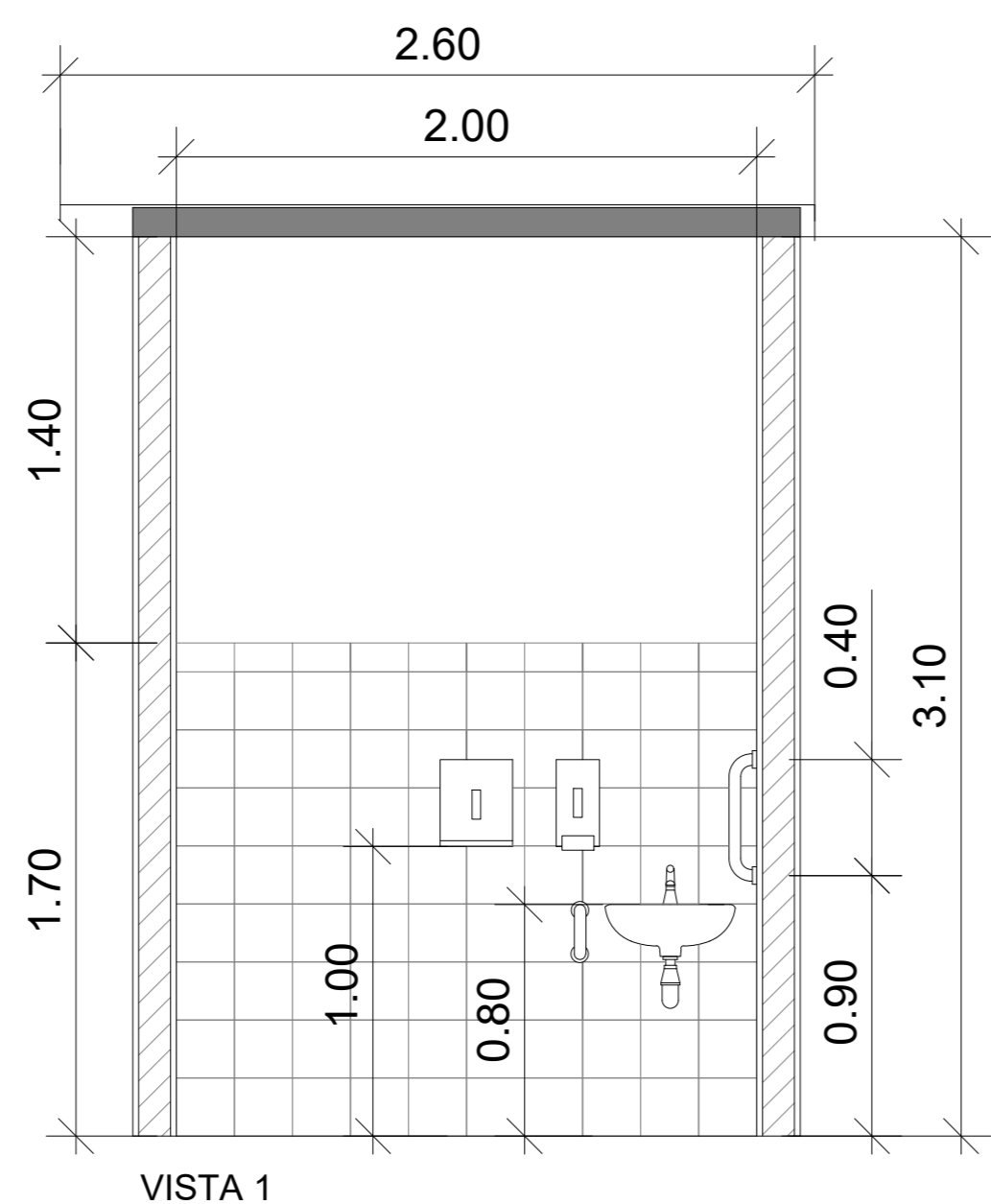
- TINTA LATEX SOBRE BLOCO DE CONCRETO
- REVESTIMENTO CERÂMICO h=1,70, RESTANTE TINTA LATEX BRANCA ATÉ O TETO

TETO

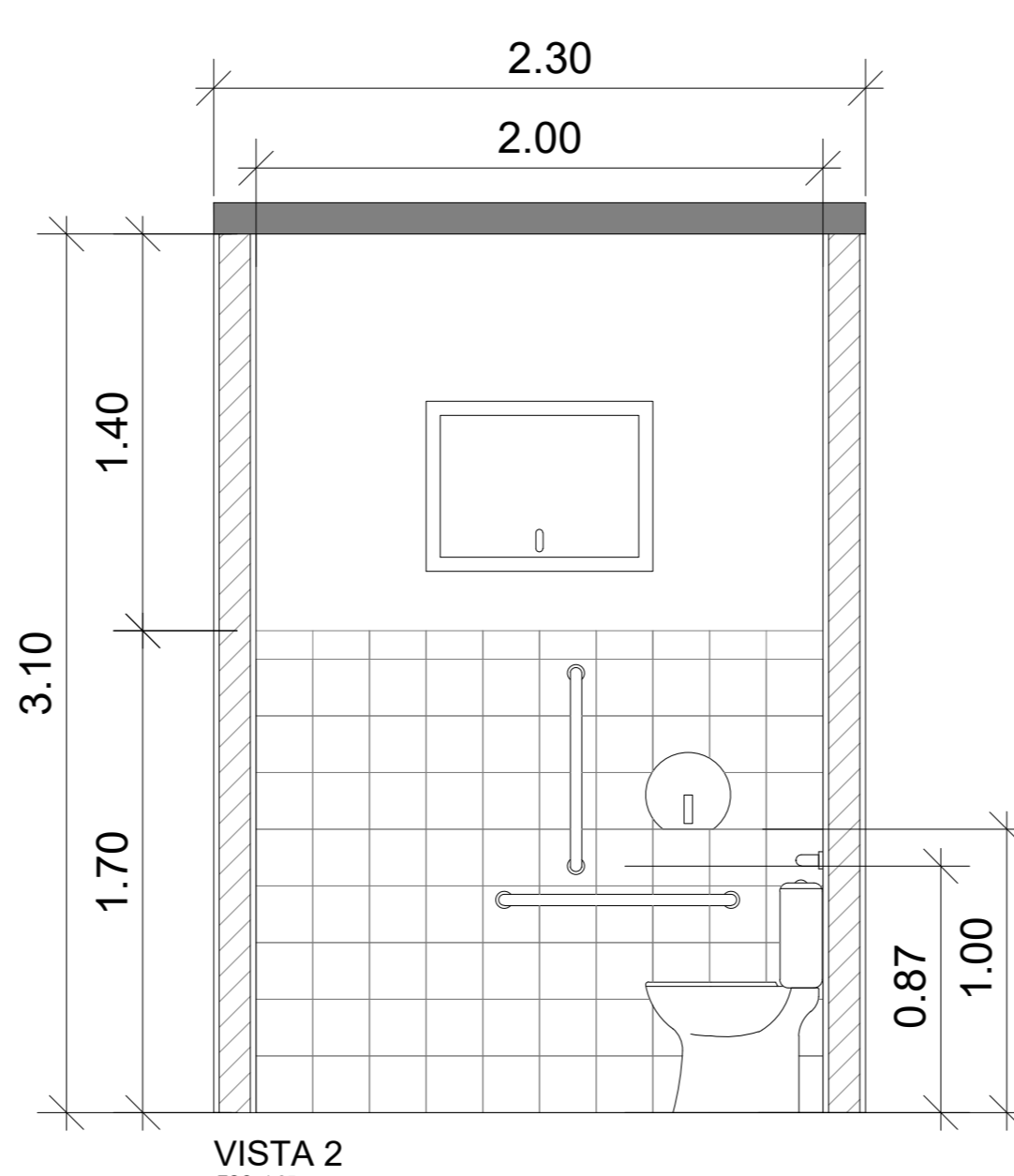
- TINTA LATEX SOBRE LAJE MACIÇA



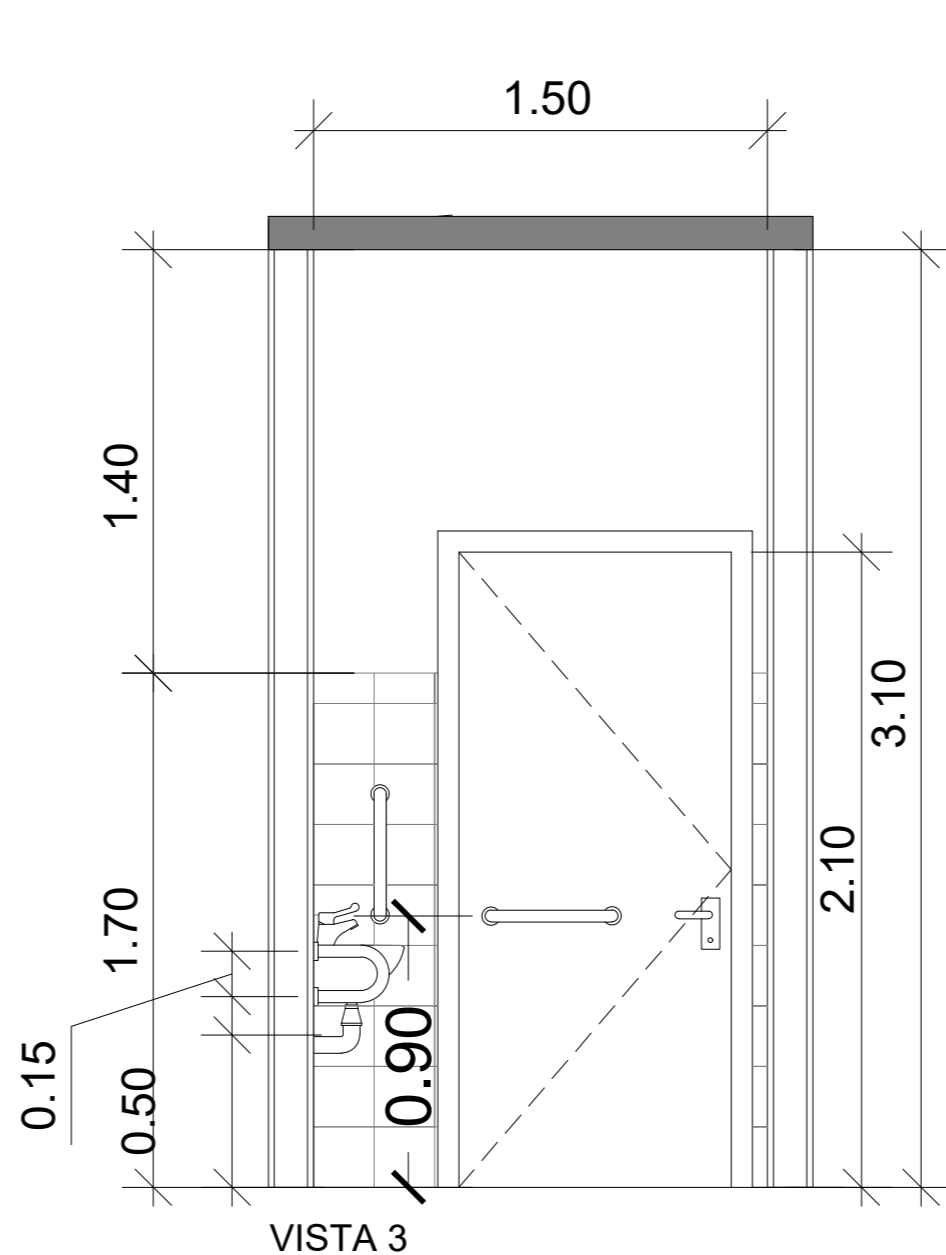
PLANTA ESCALA 1:25



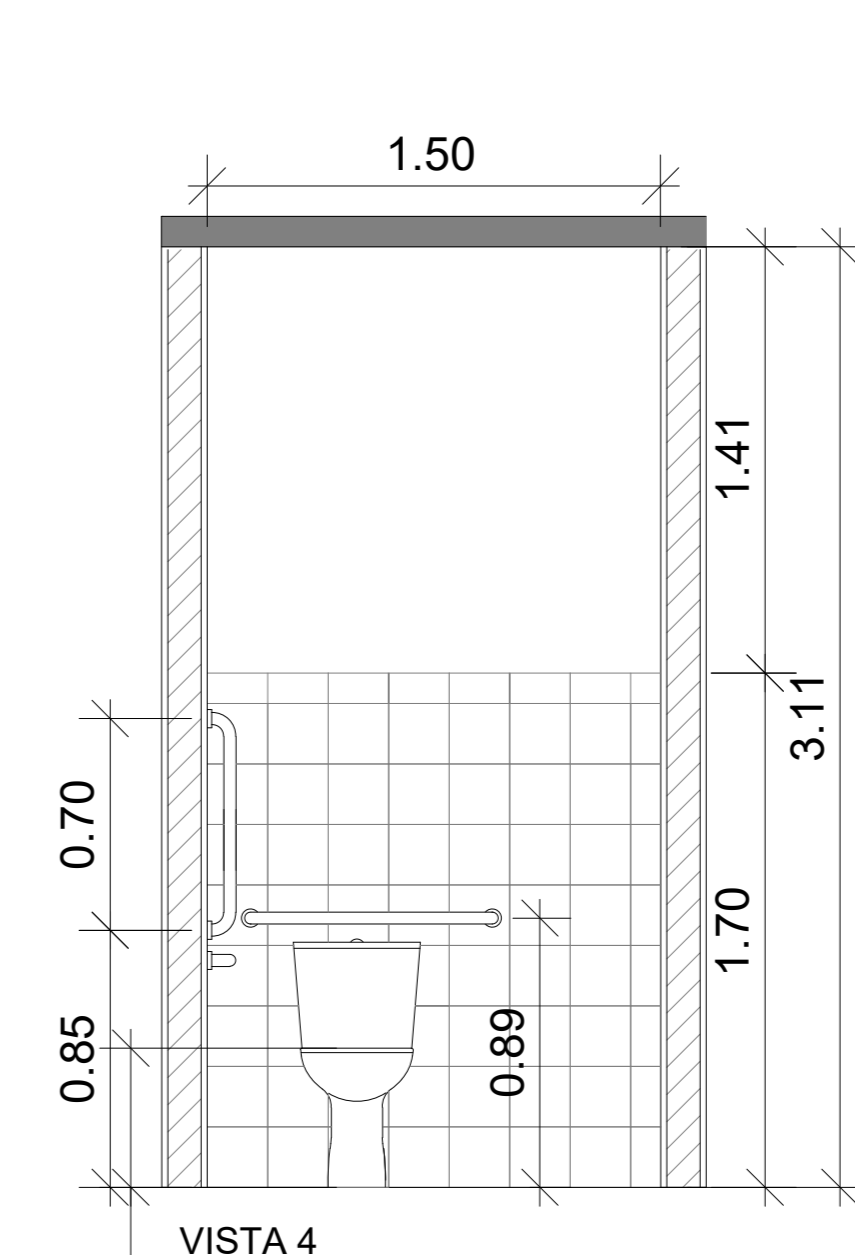
VISTA 1 ESC. 1:25



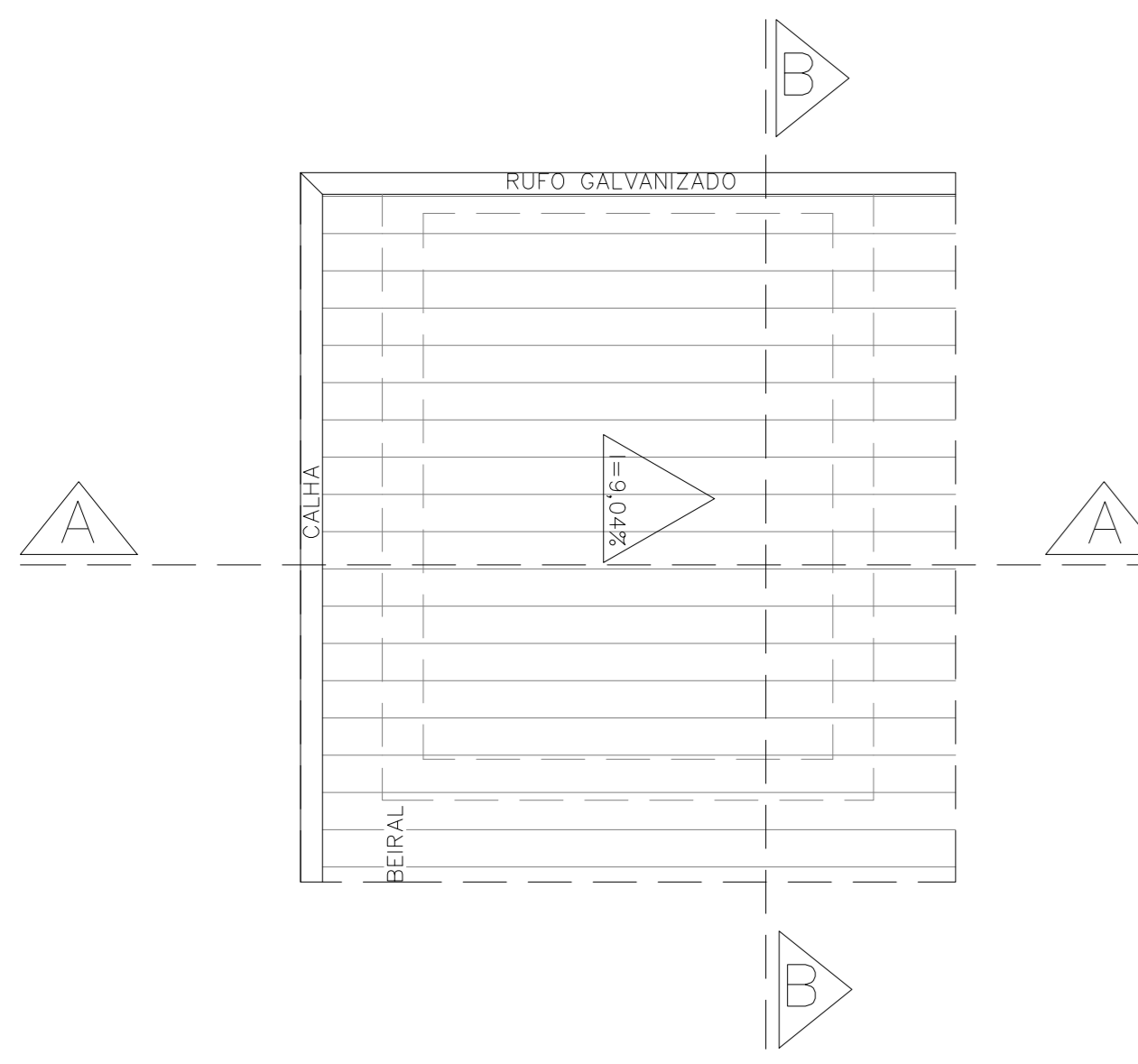
VISTA 2 ESC. 1:25



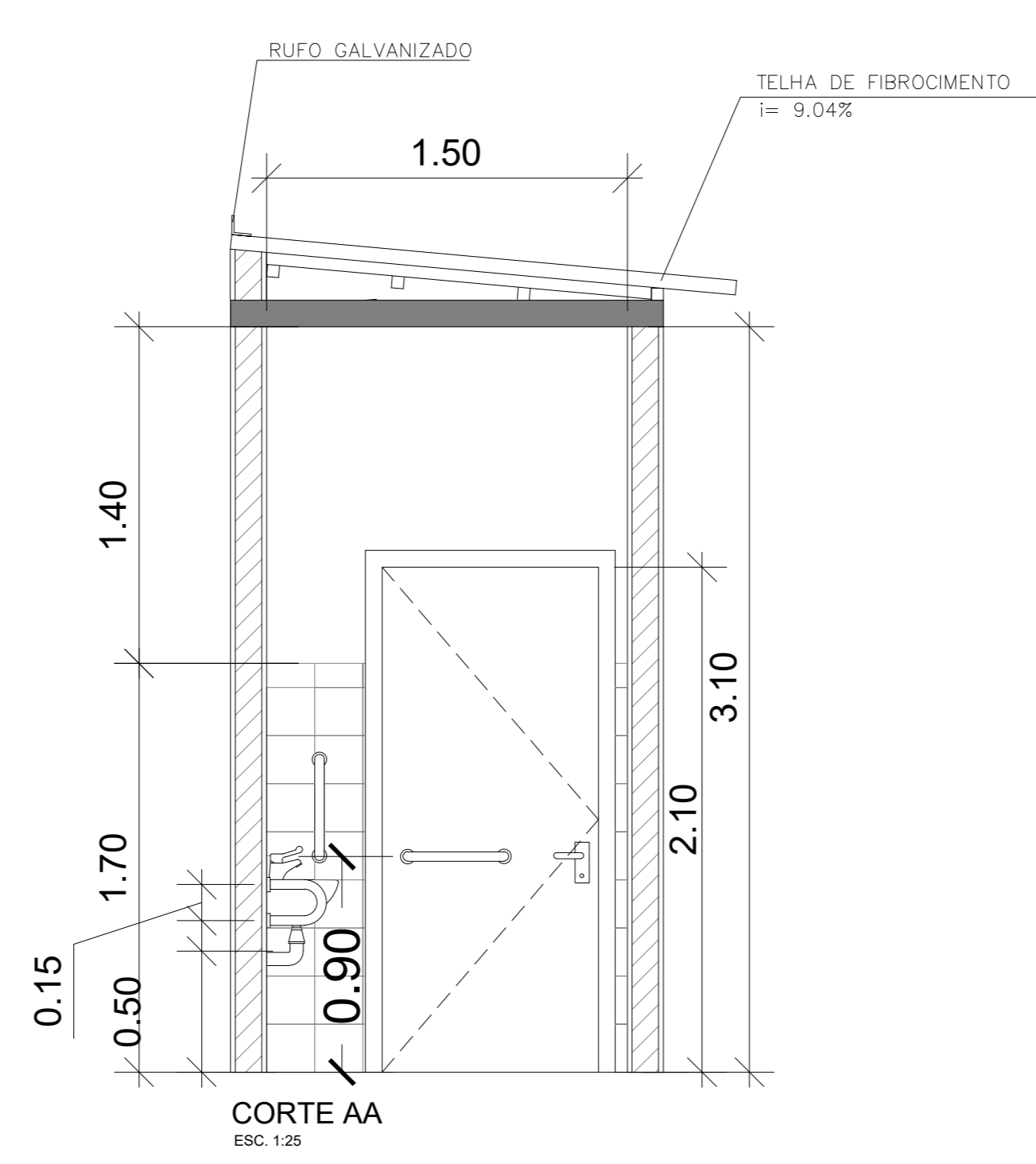
VISTA 3 ESC. 1:25



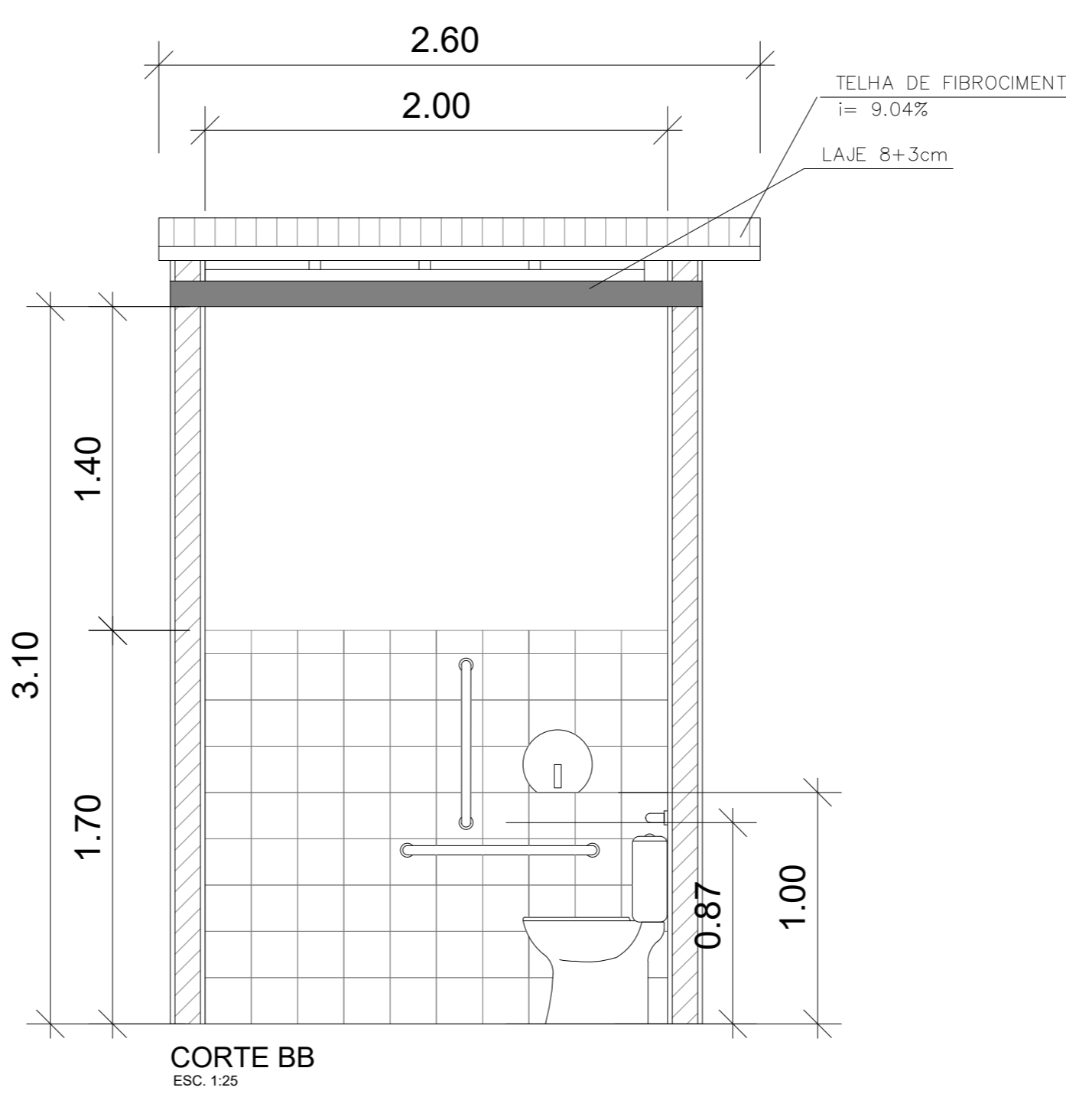
VISTA 4 ESC. 1:25



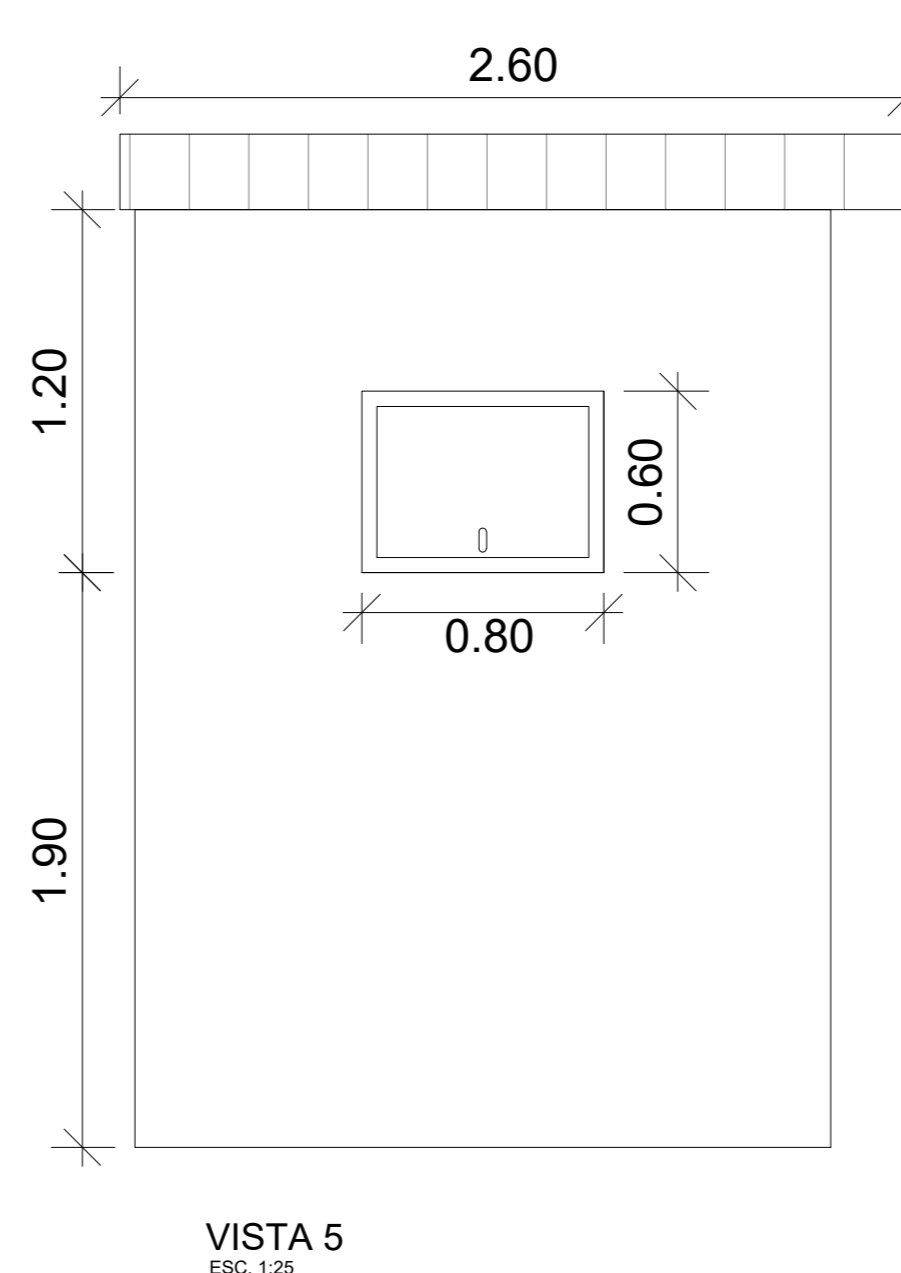
PLANTA COBERTURA
ESCALA 1:25



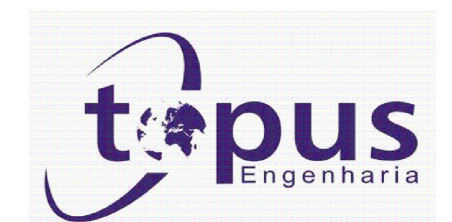
CORTE AA ESC. 1:25



CORTE BB ESC. 1:25



VISTA 5 ESC. 1:25



Rua Vila Papeete, 30 - Centro, Mogi das Cruzes - SP - CEP: 08117-000
Fone: 11 479-4534 topus@topus.com.br



PREFEITURA MUNICIPAL DE
ARUJÁ

SECRETARIA DE OBRAS

Rua José Basílio Azevedo, 90 - Vila Nova Regine, Arujá - SP - CEP: 07000-000
Fone: 11 4832-7000

Assunto: CONSTRUÇÃO DE SANITÁRIOS PNE NAS UNIDADES ESCOLARES DE ARUJÁ/SP

Projeto: REFORMA

Disciplina: ARQUITETURA

Etapa: PROJETO EXECUTIVO

Endereço: RUA SERRA DO BATURITÉ, 100, MIRANTE DO ARUJÁ ARUJÁ, SÃO PAULO

Nome do Arquivo: ARQ_BANHEIRO_MARCIAPOLI_REV00.dwg

Requerente: SECRETARIA MUNICIPAL DE EDUCAÇÃO

Responsáveis Técnicos:

CLAUDIA ALVES CHAMORRO
Responsável Técnico pelo Projeto Executivo
TOPUS TERRA CONSTRUÇÕES LTDA - EPP
CAU SP: AB1657-4
RRT: S11326663000CT001

CLAUDIA ALVES CHAMORRO
Responsável Técnico pela Execução da Obra
TOPUS TERRA CONSTRUÇÕES LTDA - EPP
CAU SP: AB1657-4
RRT: S11326663000CT001

Título: Folha:

PROJETO EXECUTIVO ARQUITETURA
CMEI MARCIA POLI

01 | 01

Revisão: 00 Data: ABR/2023 Escala: INDICADA