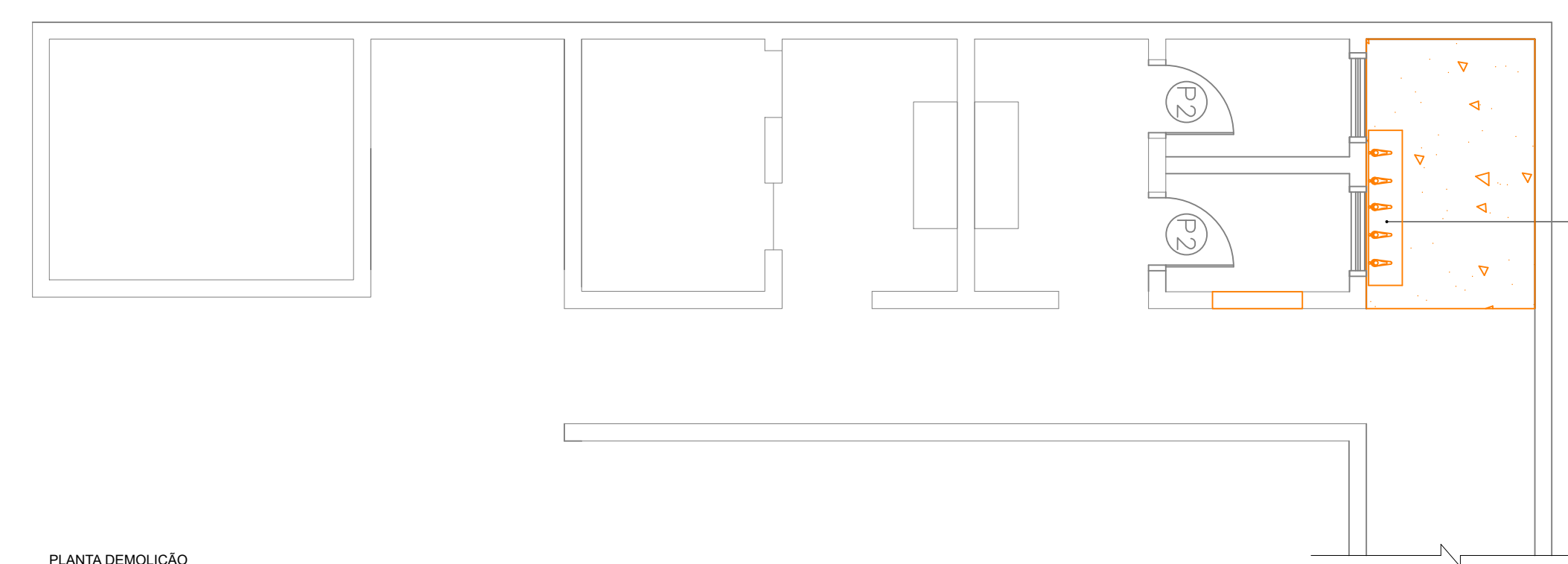
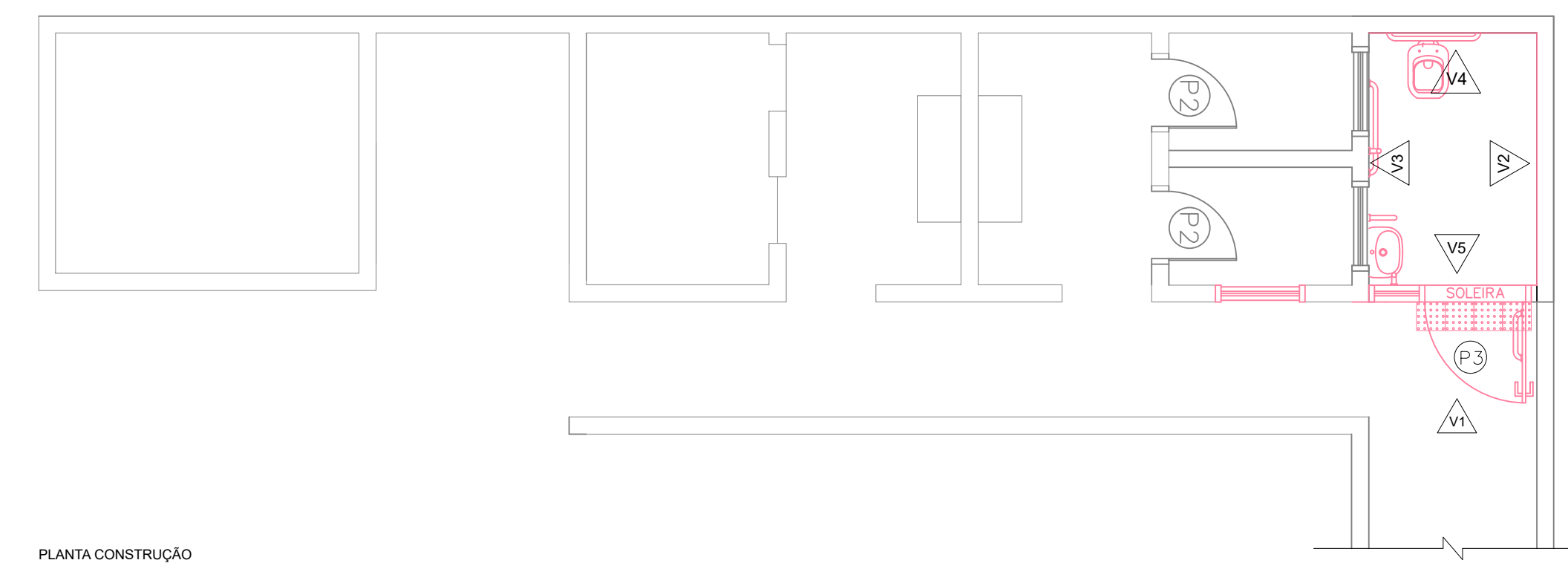


PLANTA CADASTRO



PLANTA DEMOLIÇÃO

NOTA:
- RETIRADA DO BEBEDOURO QUE VAI PARA A COZINHA DA ESCOLA



PLANTA CONSTRUÇÃO

- LEGENDA:
- DEMOLIÇÃO/RETIRADA
 - EXECUÇÃO/CONSTRUÇÃO
 - PRÉDIO EXISTENTE

- NOTAS:
- AS BARRAS DE APOIO FORÃO COTADAS PARTIR DE SEU EIXO.
 - O PROJETO BEM COMO SUAS ESPECIFICAÇÕES SEGUEM A NORMA REGULAMENTADORA NBR 9050.
 - TODAS AS MEDIDAS ESTÃO EXPRESSAS EM METROS, EXCETO QUANDO INDICADAS.

QUADRO DE PORTAS

PORTAS (largura x altura)

- (P1) 0.90x2.10 PORTA ACESSÍVEL DE ABRIR, 1 FOLHA EM MADEIRA SARRAFEADA

QUADRO DE ACABAMENTOS

PISO

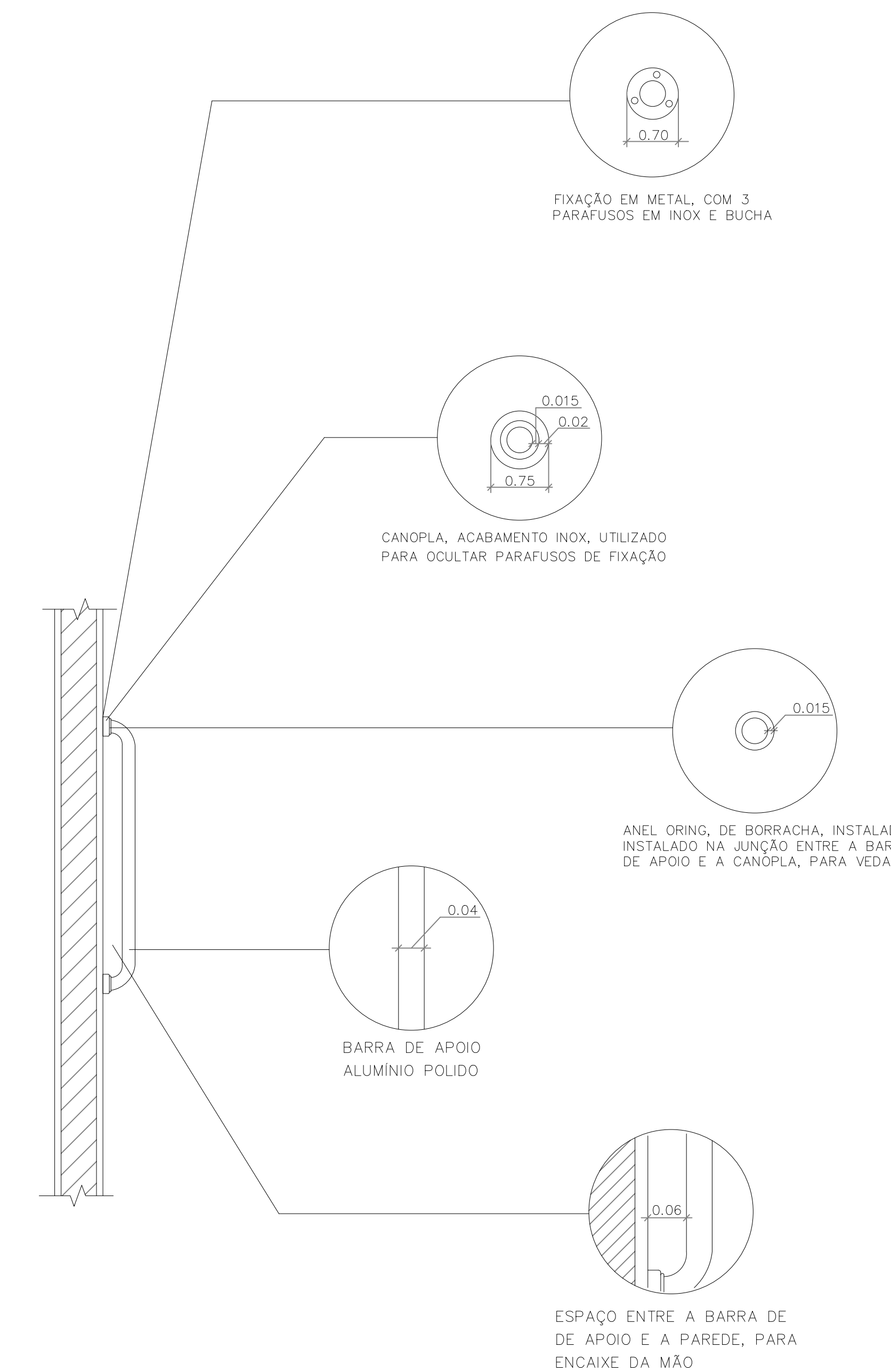
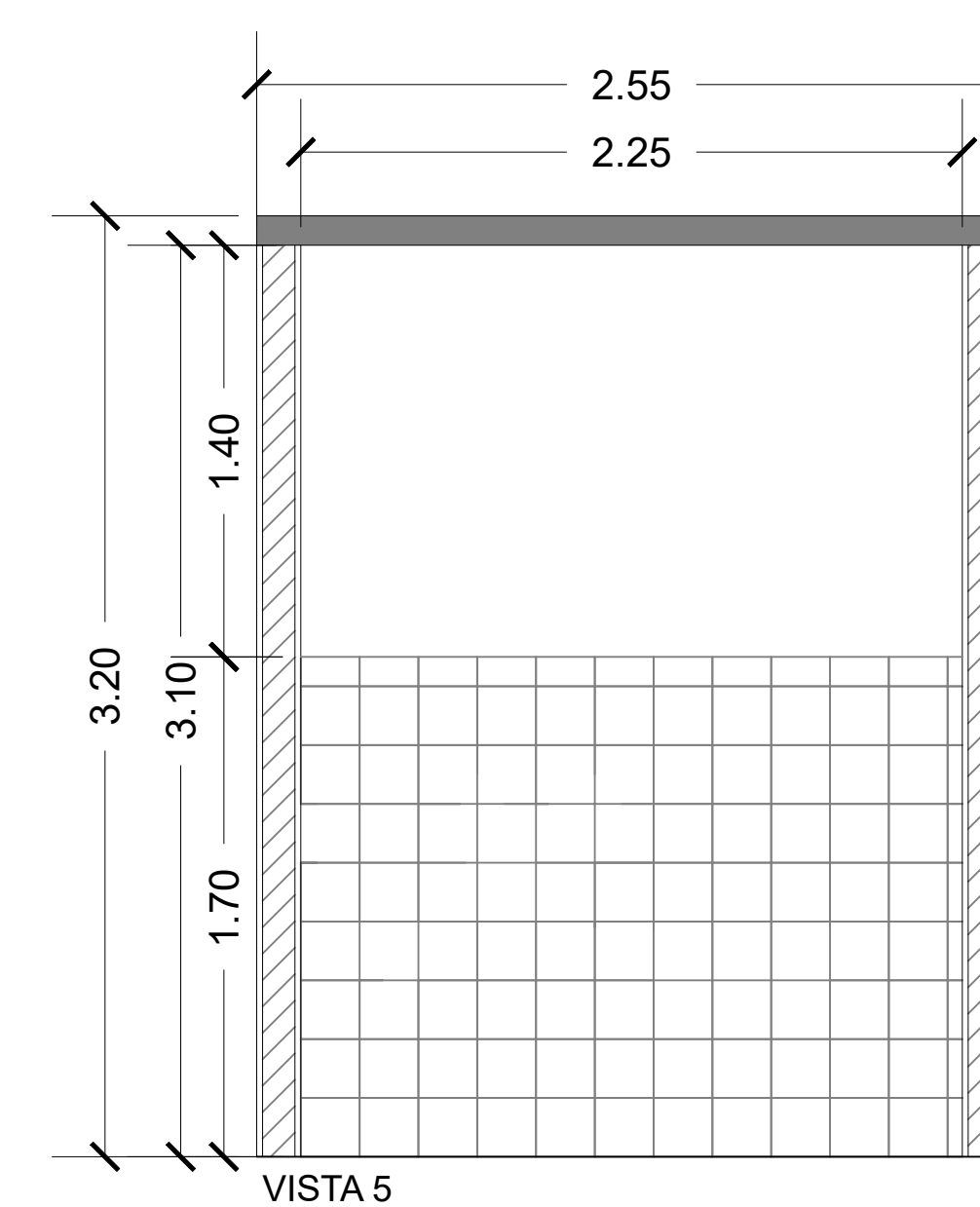
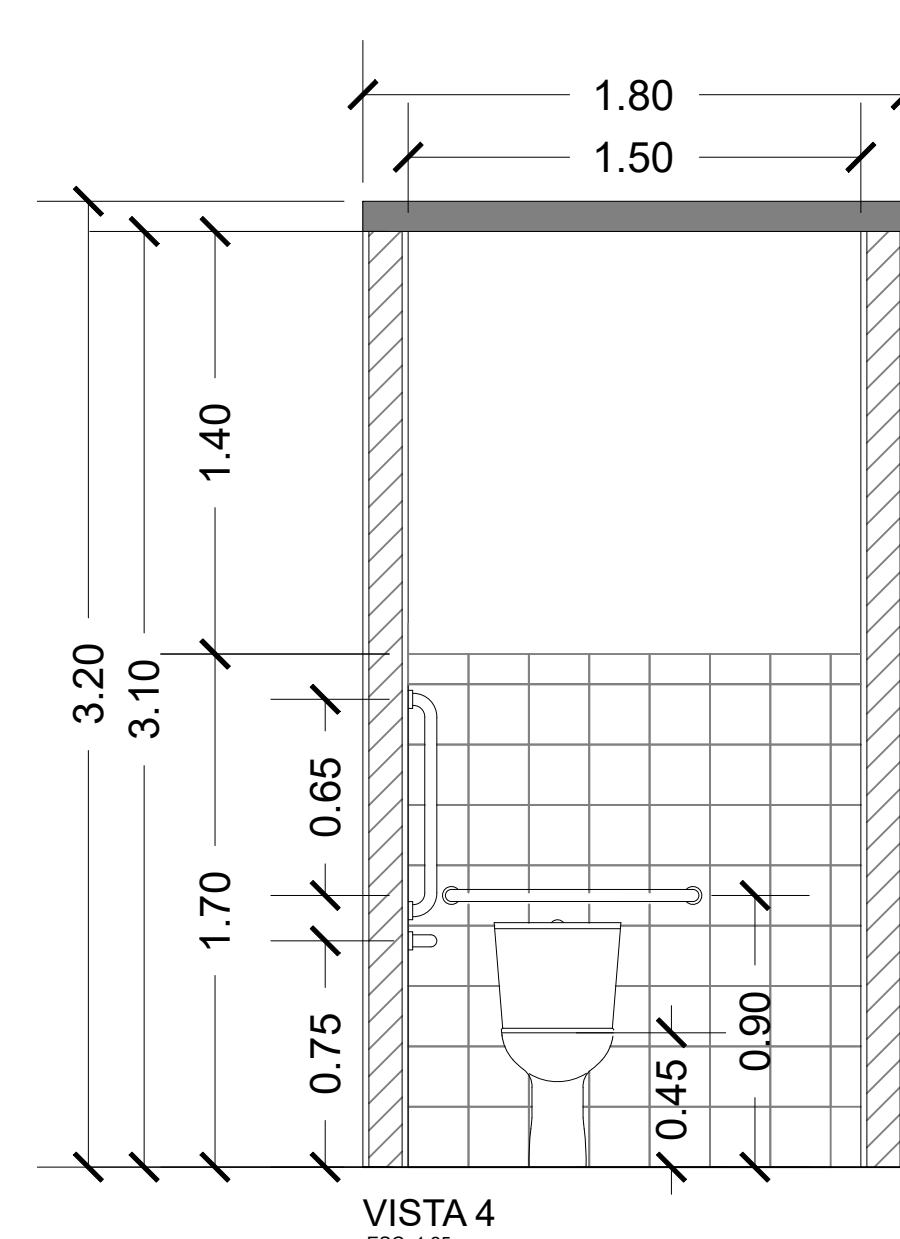
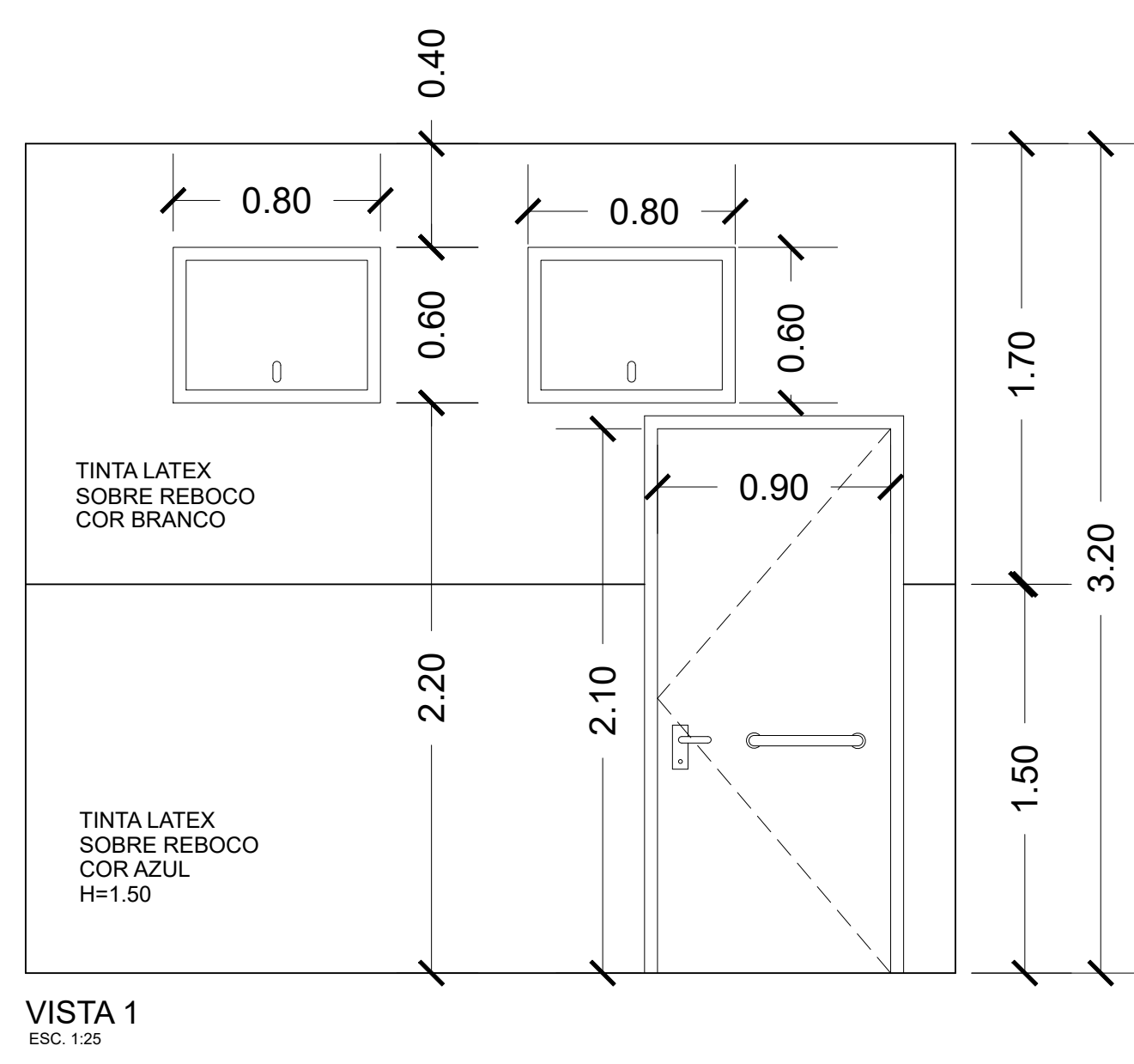
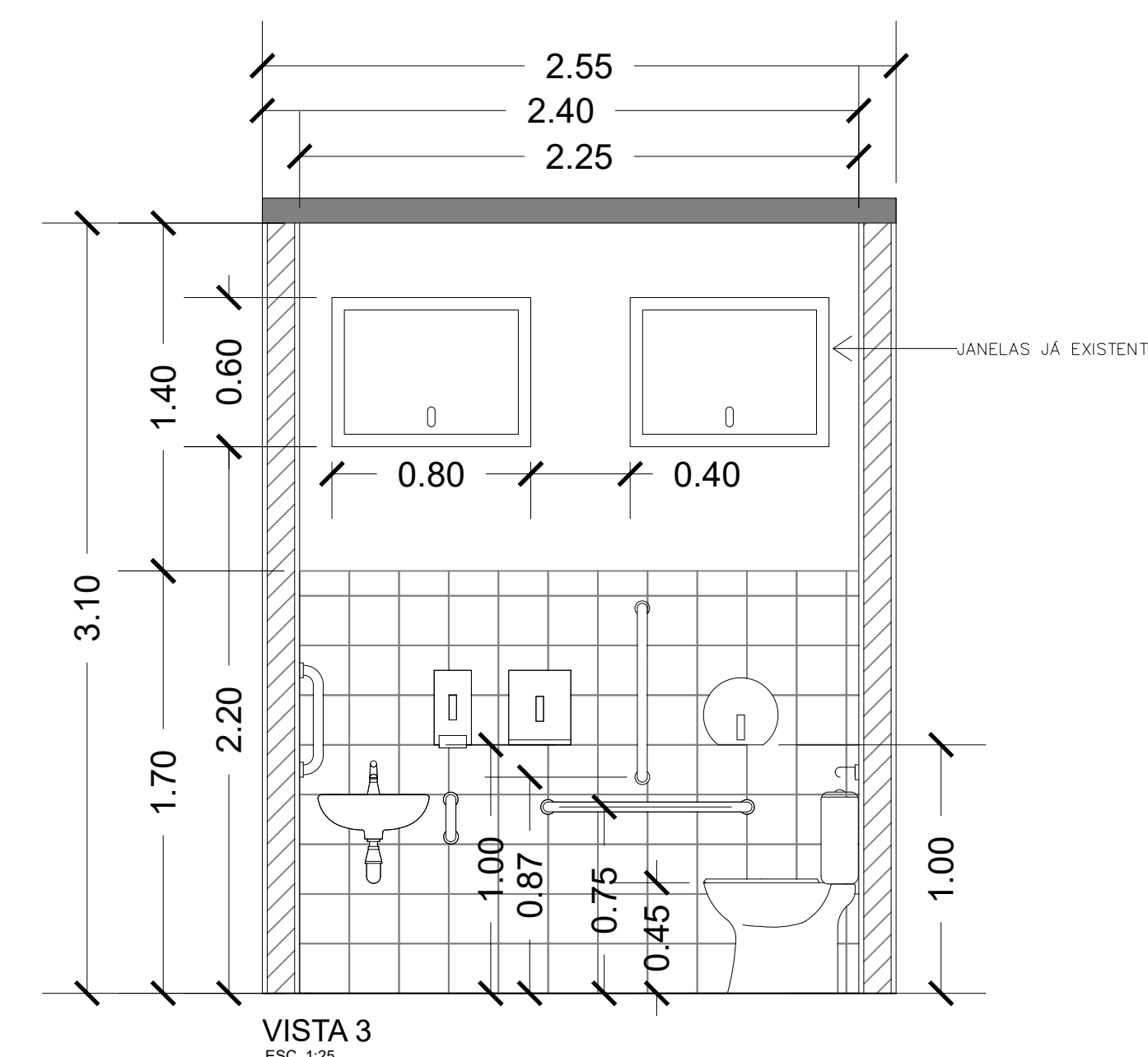
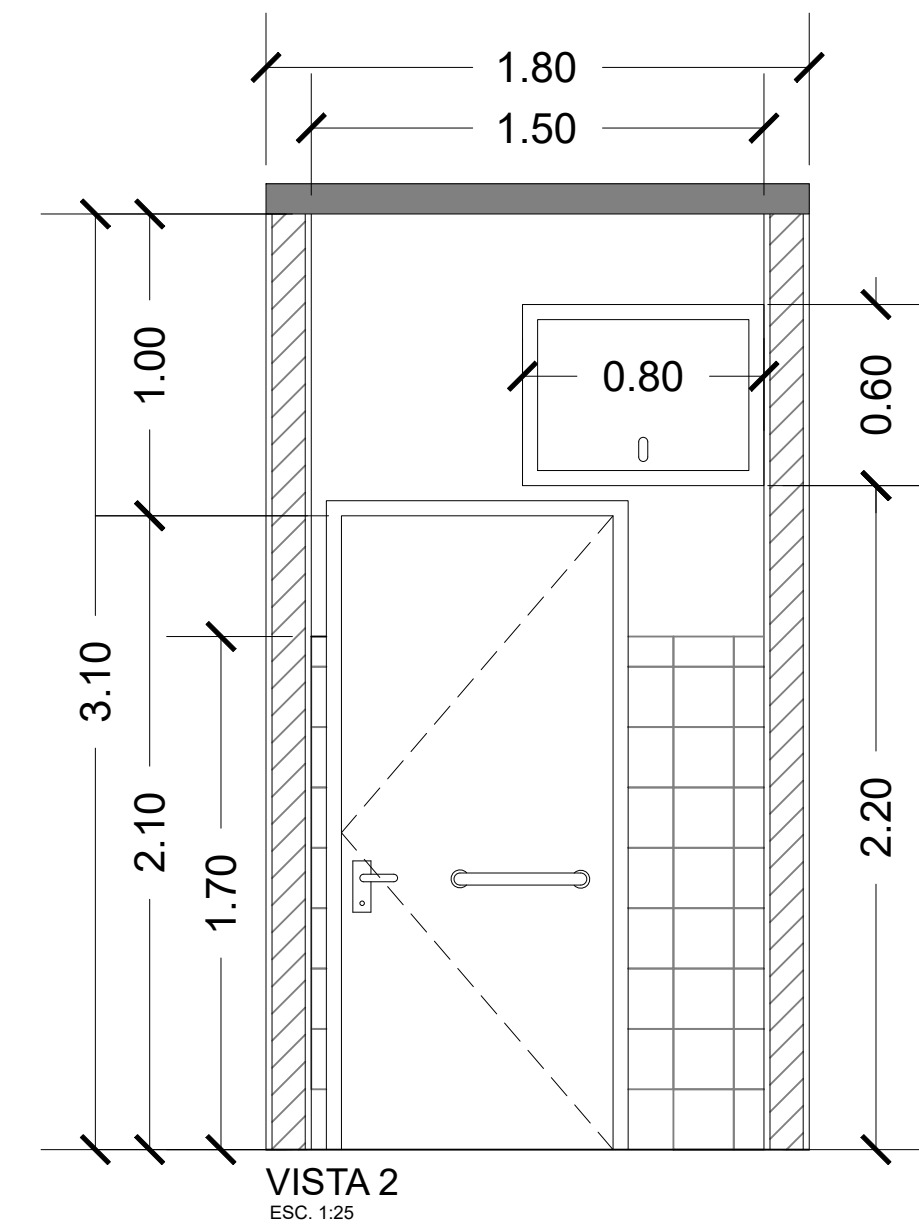
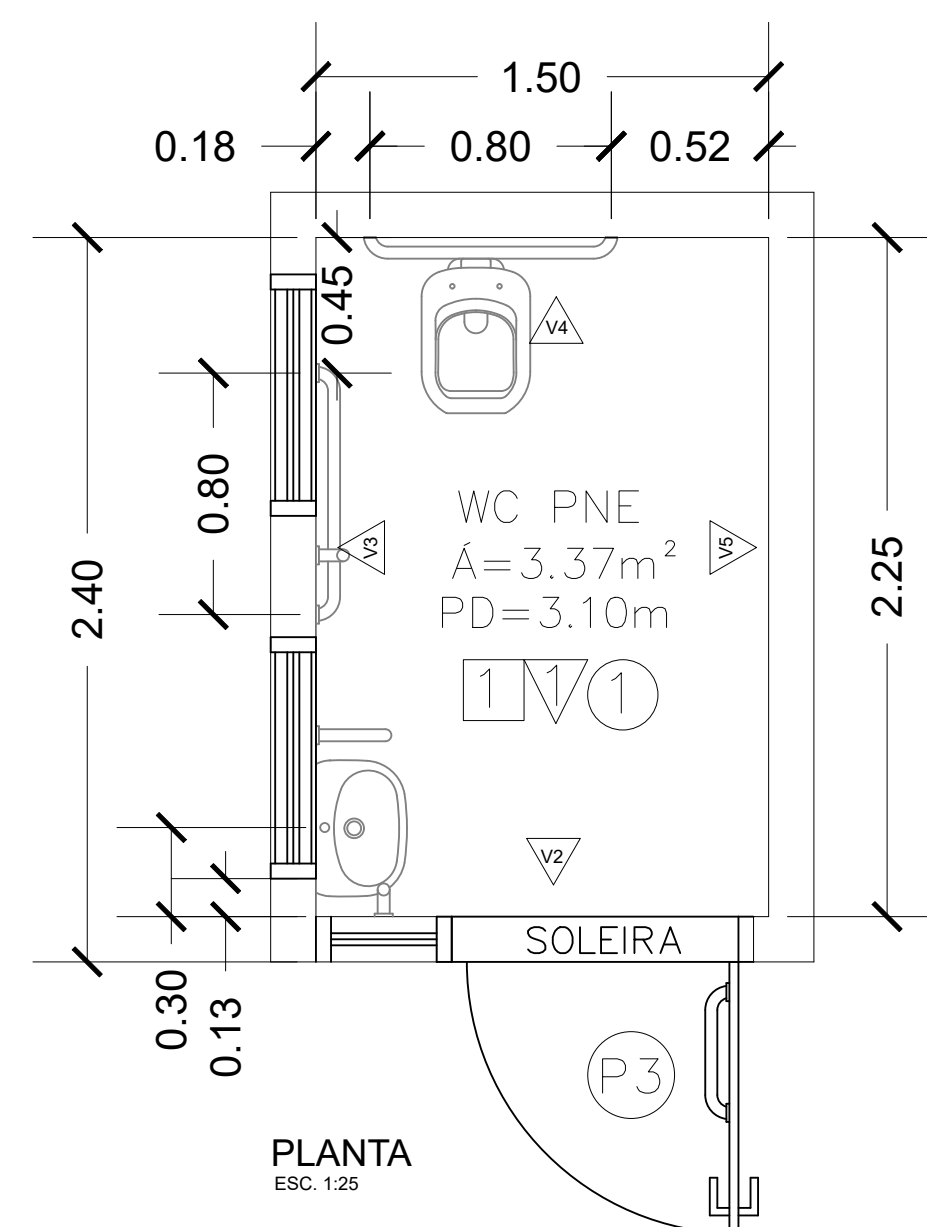
- (1) PISO CERÂMICO

PAREDE

- ▲ REVESTIMENTO CERÂMICO h=1.70, RESTANTE
- TINTA LATEX BRANCA ATÉ O TETO
- ▲ TINTA LATEX SOBRE REBOCO, COR AZUL h=1.50
- RESTANTE NA COR BRANCO

TETO

- (1) FORRO DE PVC



DETALHE - BARRA DE APOIO SEM ESCALA



Rua Nilza Regina, 30 - Centro, Mogi das Cruzes - SP - CEP: 06717-855
Fone: 11 4759-6534 topus@topus.com.br



SECRETARIA DE OBRAS

PREFEITURA MUNICIPAL DE ARUJÁ

Rua José Bastão Azeiteiro, 55 - Vila Faria Regina, Arujá - SP - CEP: 07400-000
Fone: 11 4952-7100

Assunto	CONSTRUÇÃO E ADEQUAÇÃO DE BANHEIROS NAS UNIDADES ESCOLARES DE ARUJÁ/SP
Projeto	REFORMA
Disciplina	ARQUITETURA
Esopo	PROJETO EXECUTIVO
Endereço	AV. DUTRA, 360, JD. EMILIA - ARUJÁ, SÃO PAULO
Nome do Arquivo	ARQ_BANHEIRO_EMEIAIXV_REV00.dwg
Responsável	SECRETARIA MUNICIPAL DE EDUCAÇÃO

Responsáveis Técnicos:
CLAUDIA ALVES CHAMORRO Responsável Técnico pelo Projeto Executivo
TOPUS TERRA CONSTRUÇÕES LTDA - EPP
CAU SP: 483.657-4
RRF: 5133258245100CT001

CLAUDIA ALVES CHAMORRO Responsável Técnico pela Execução da Obra
TOPUS TERRA CONSTRUÇÕES LTDA - EPP
CAU SP: 483.657-4
RRF: 5133258245100CT001

Título Folha

PROJETO EXECUTIVO ARQUITETURA 01 | 01
EMEIA XI

REVISÃO 00 Data MAR/2024 Escala INDICADA