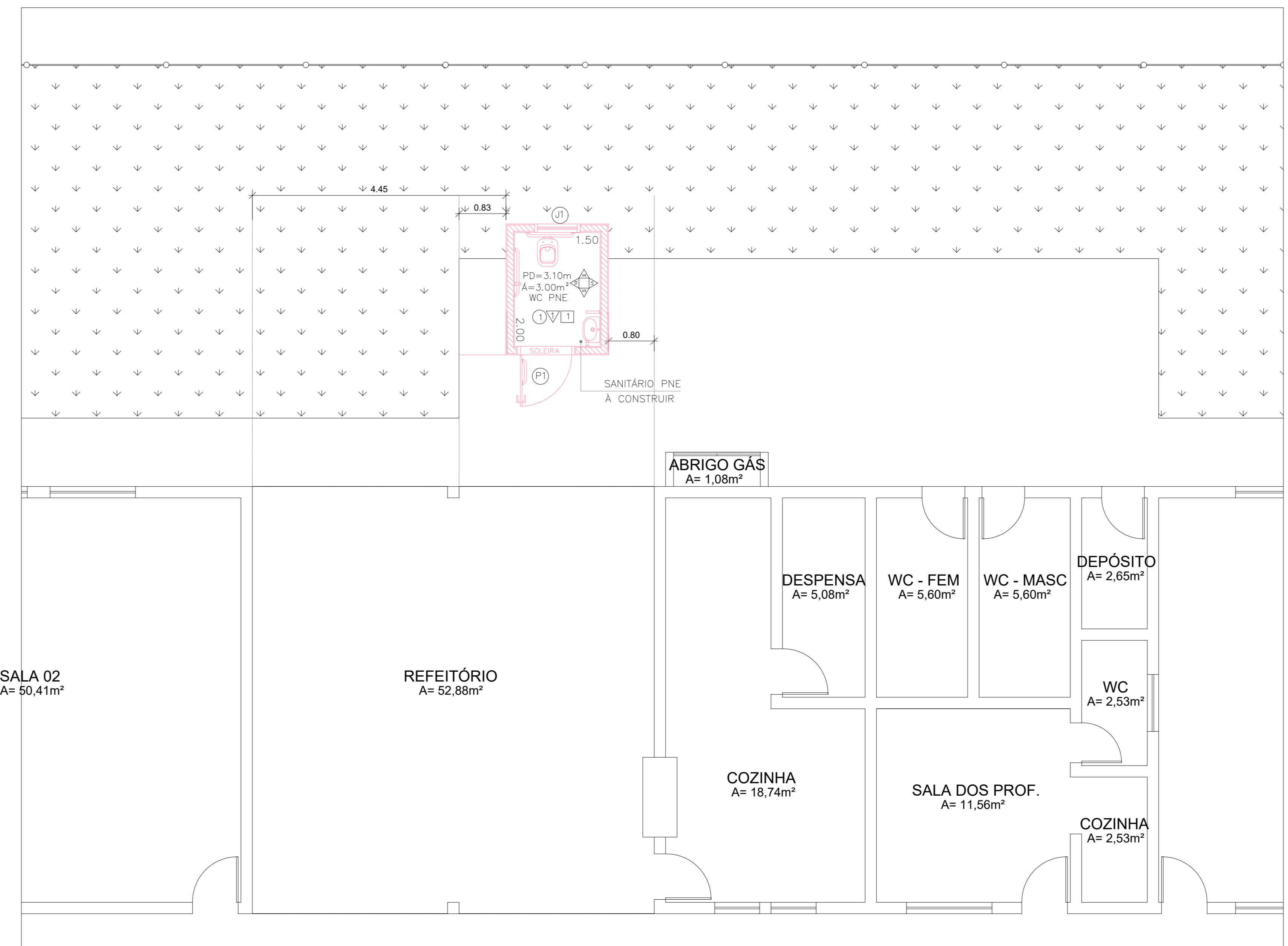


PLANTA
ESCALA 1:50



PLANTA
ESCALA 1:50

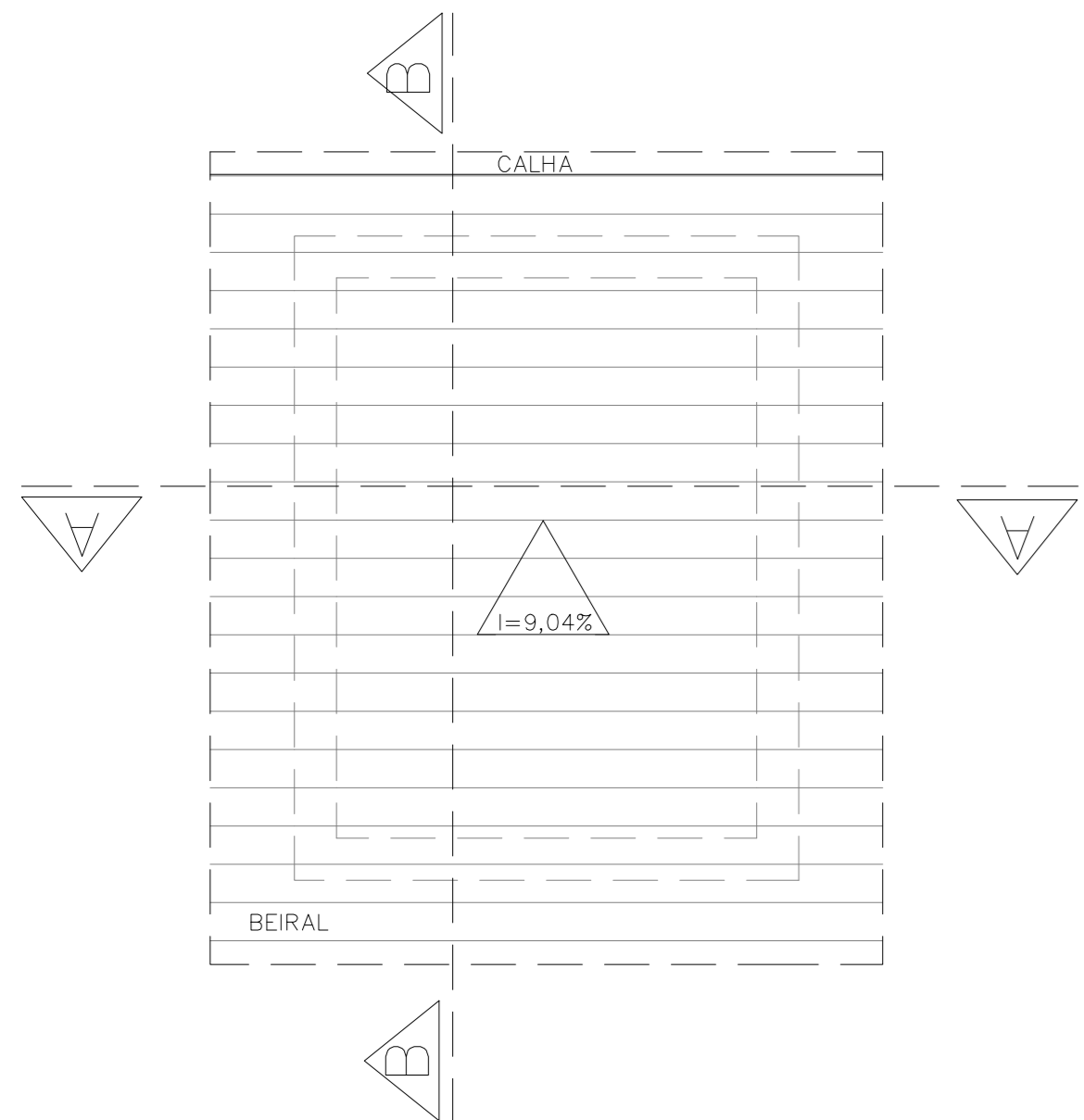
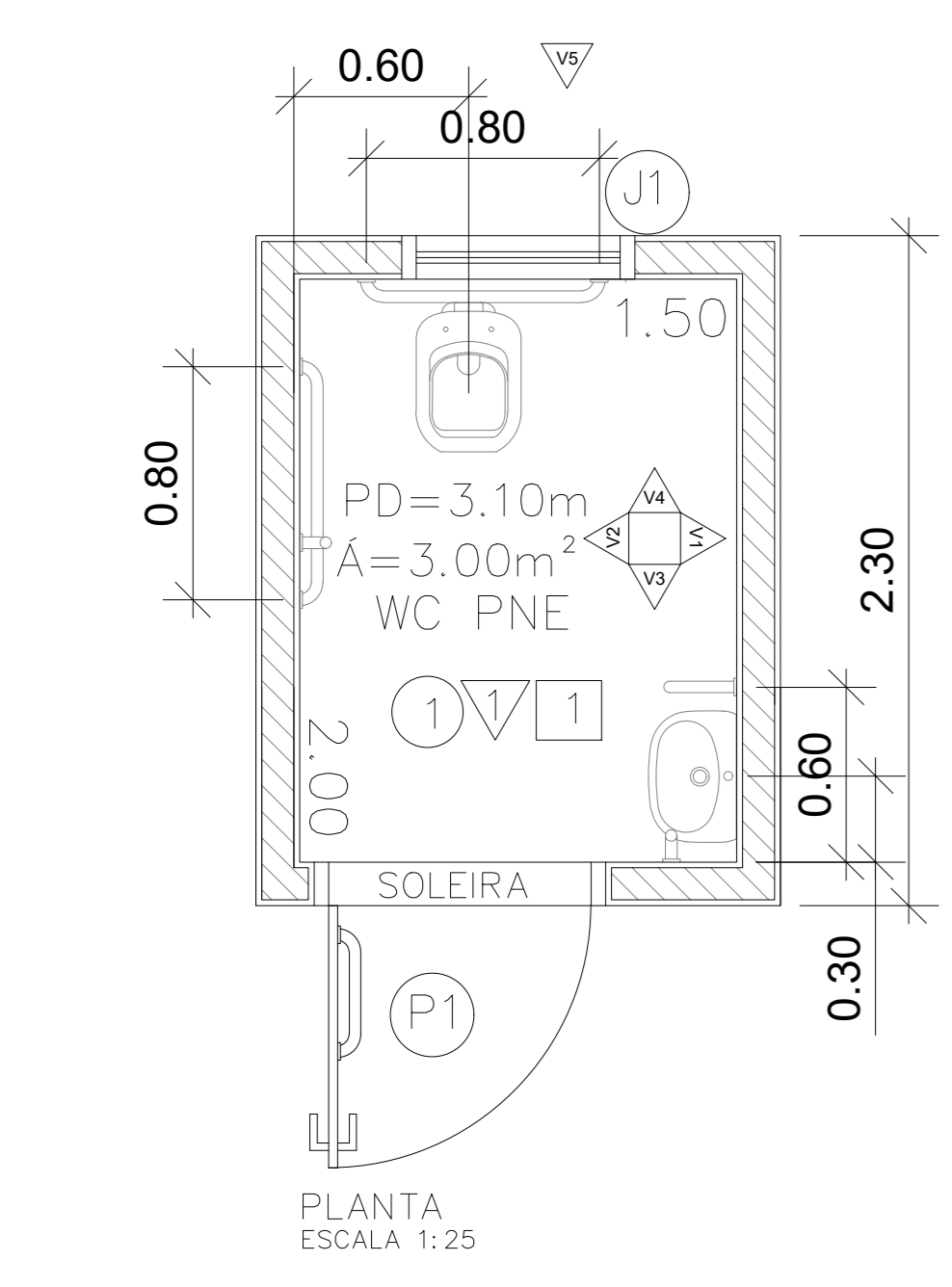
- NOTAS:
- AS BARRAS DE APOIO FORÃO COTADAS PARTIR DE SEU EIXO.
 - O M.R. (MÓDULO DE REFERÊNCIA) REPRESENTA A PROJEÇÃO DA PESSOA UTILIZANDO CADEIRA DE RODAS E SUAS DIMENSÕES SÃO 80x120cm.
 - O PROJETO BEM COMO SUAS ESPECIFICAÇÕES SEGUIEM A NORMA REGULAMENTADORA NBR 9050.
 - TODAS AS MEDIDAS ESTÃO EXPRESSAS EM METROS, EXCETO QUANDO INDICADAS.

- LEGENDA:
- EDIFÍCIO EXISTENTE
 - DEMOLIÇÃO DE PISO DE CONCRETO
 - EXECUÇÃO/CONSTRUÇÃO

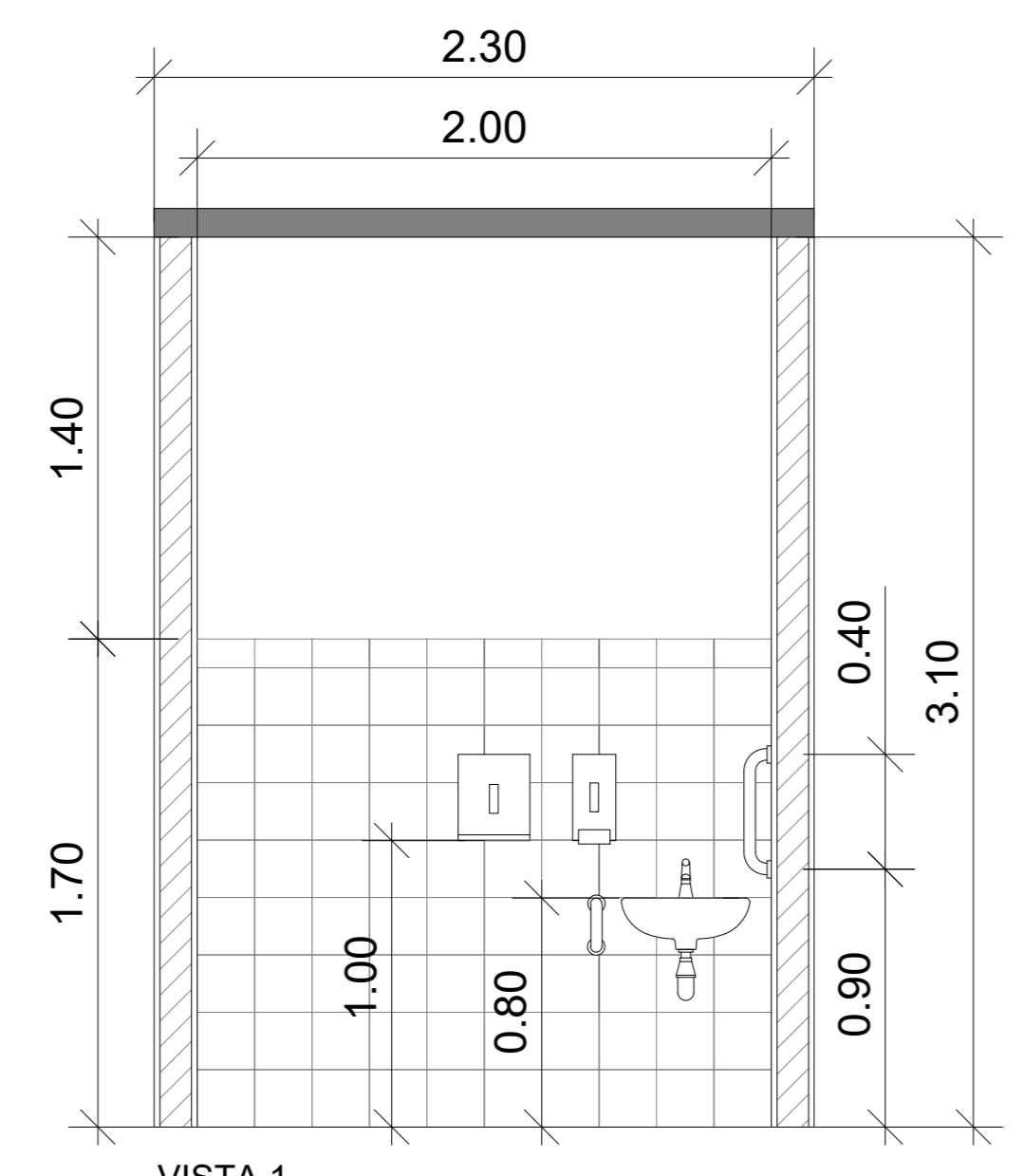
- NOTAS SOBRE TELHADO:
- COBERTURA DE POLICARBONATO SOBRE ESTRUTURA METÁLICA
 - TELHA DE BARRO SOBRE ESTRUTURA DE MADEIRA

- QUADRO DE PORTAS
- PORTAS (largura x altura)
- Ⓢ 0.90x2.10 PORTA ACESSÍVEL DE ABRIR 1 FOLHA, MADEIRA SARRAFADA
- QUADRO DE ESQUADRIAS
- ESQUADRIAS (largura x altura x peltor)
- Ⓜ 0.80x0.60x1.90 JANELA BASCULANTE EM ALUMÍNIO NA COR BRANCO

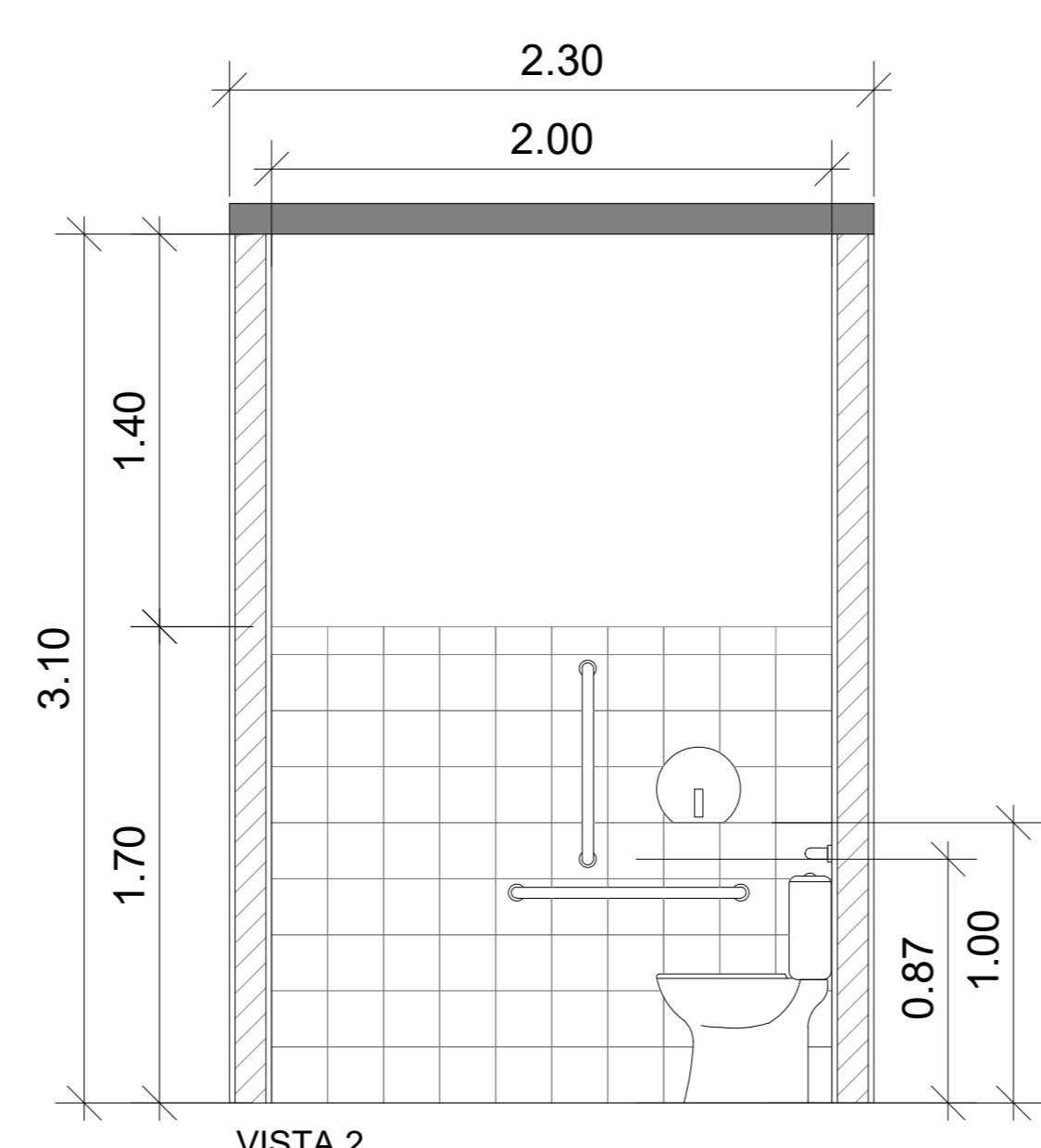
- QUADRO DE ACABAMENTOS
- PISO
- Ⓜ PISO CERÂMICO
- PAREDE
- Ⓢ TINTA LATEX SOBRE BLOCO DE CONCRETO
- Ⓢ REVESTIMENTO CERÂMICO h=1,70, RESTANTE TINTA LATEX BRANCA ATÉ O TETO
- TETO
- Ⓢ TINTA LATEX SOBRE LAJE MACIÇA



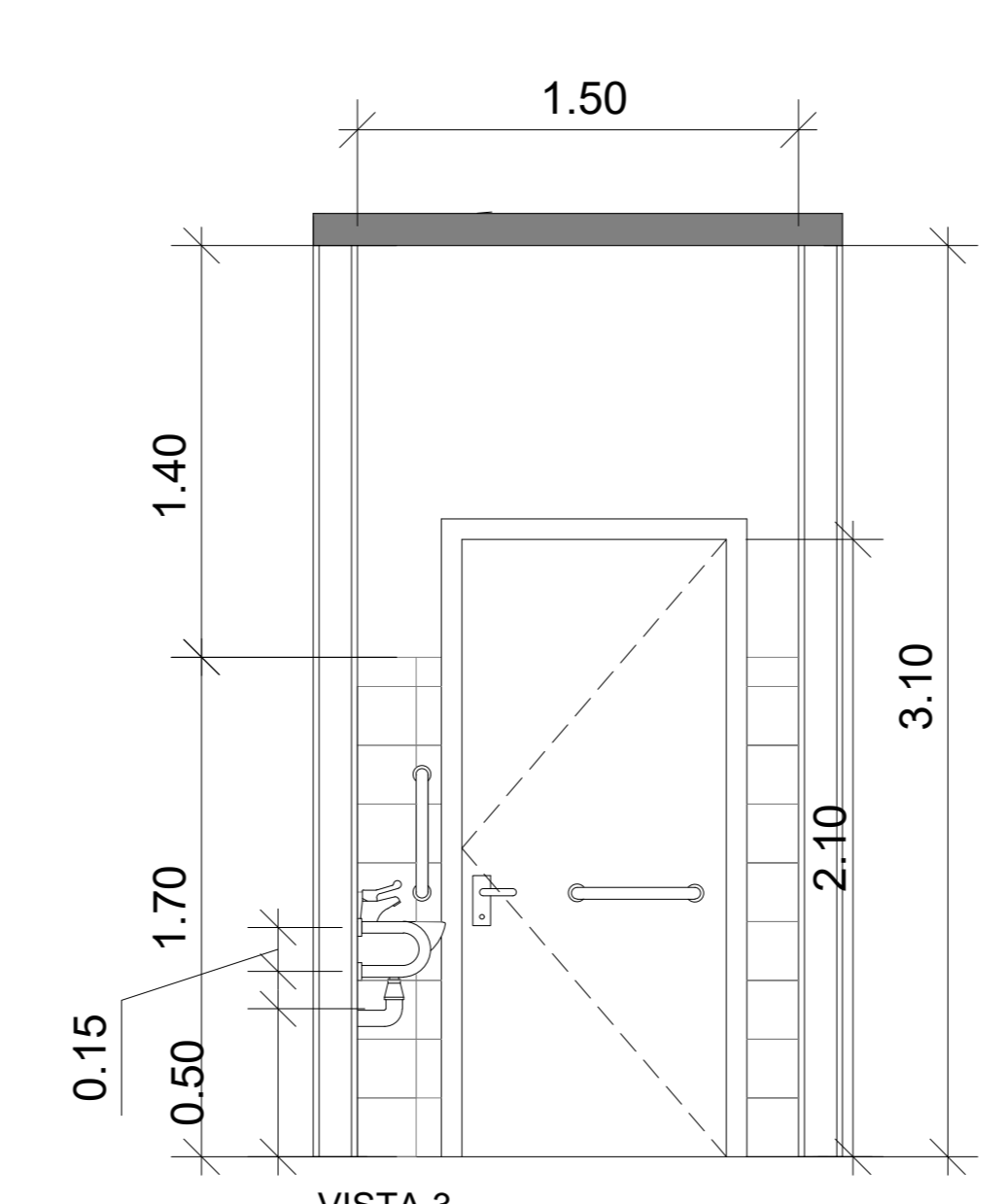
PLANTA COBERTURA
ESCALA 1:25



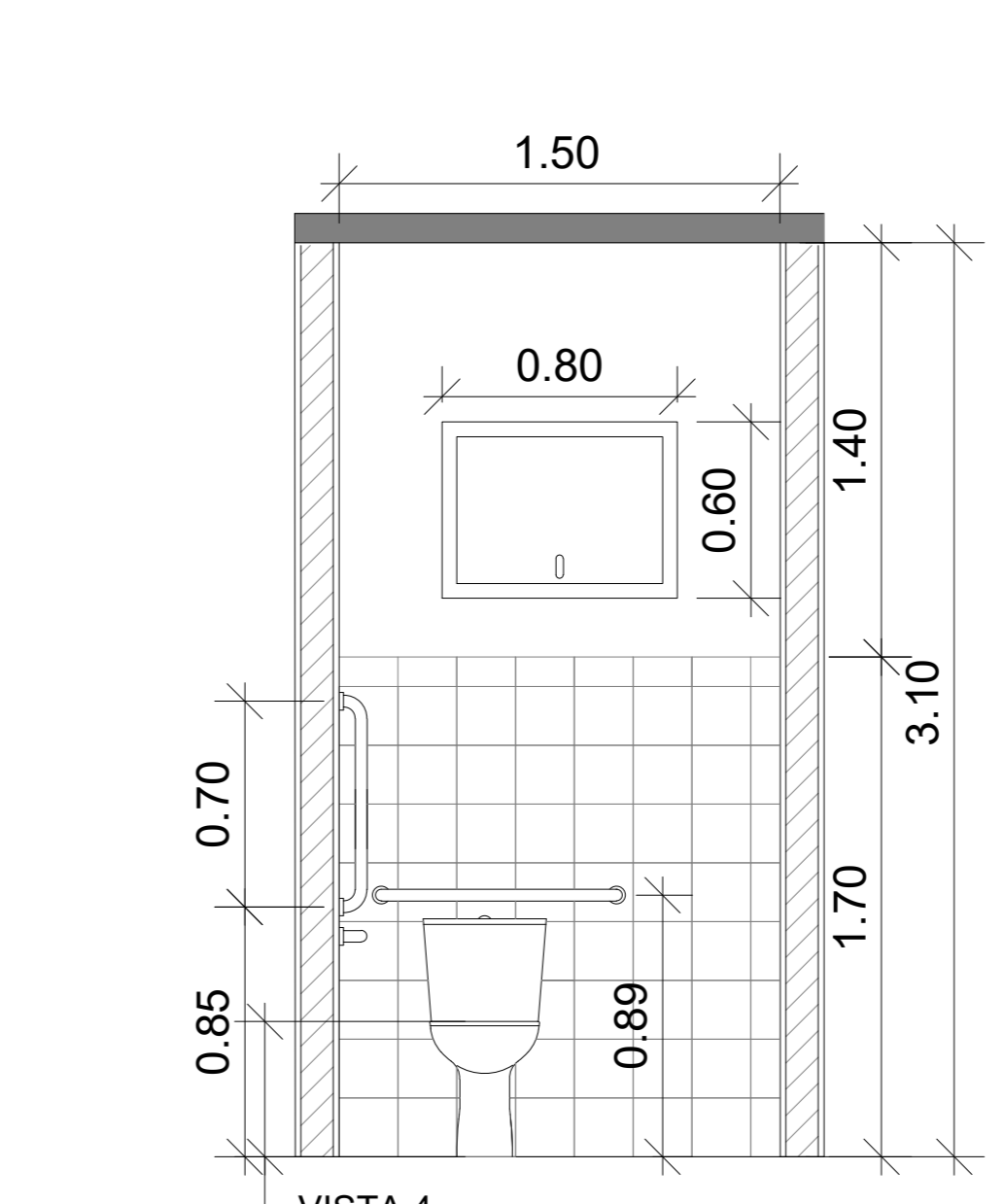
VISTA 1
ESC. 1:25



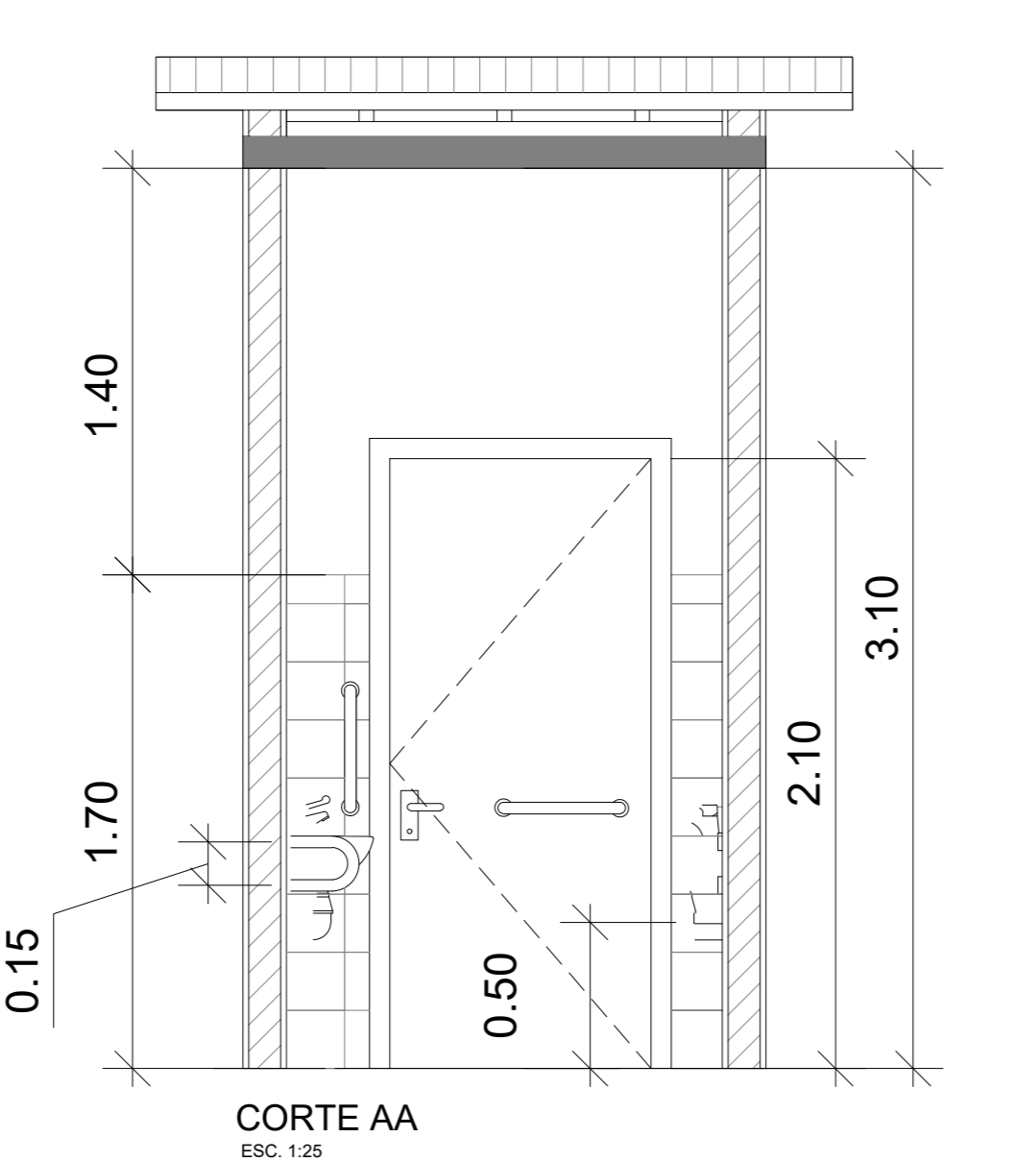
VISTA 2
ESC. 1:25



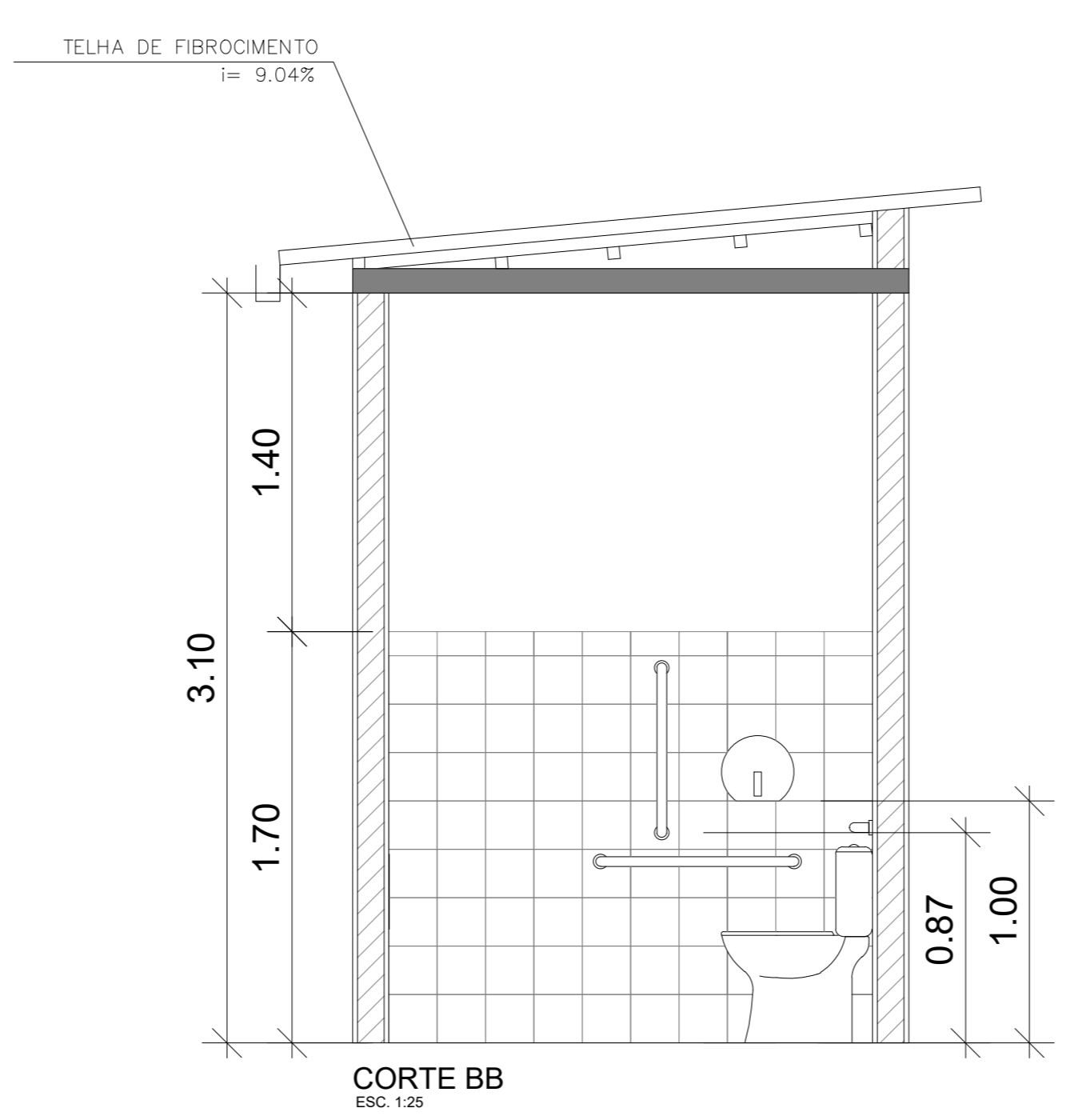
VISTA 3
ESC. 1:25



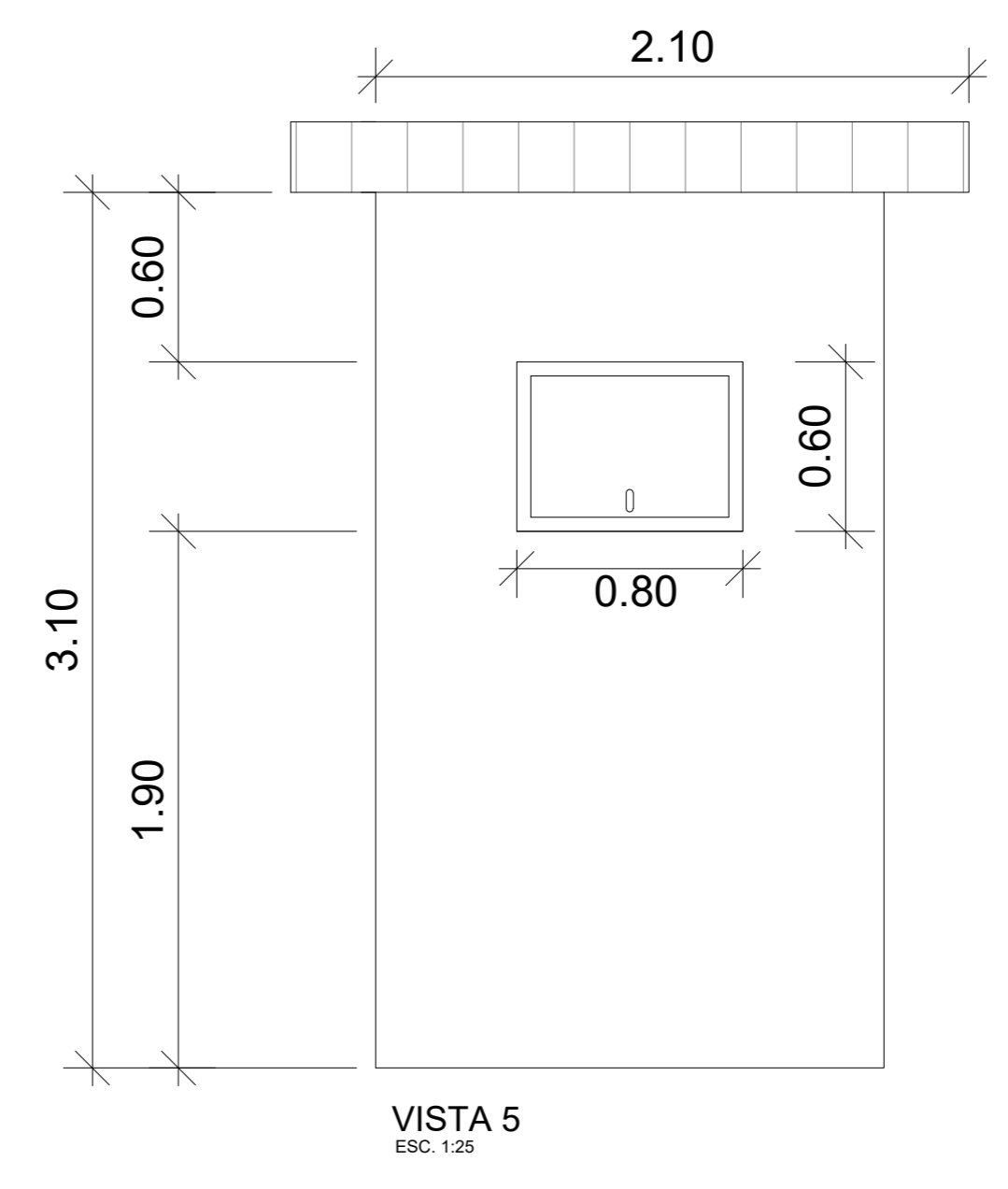
VISTA 4
ESC. 1:25



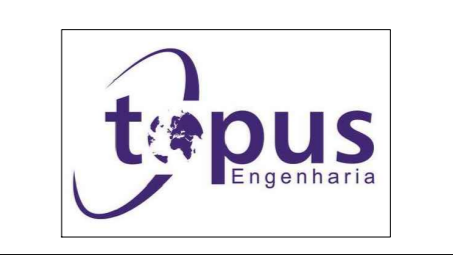
CORTE AA
ESC. 1:25



CORTE BB
ESC. 1:25



VISTA 5
ESC. 1:25



Rua Vila Papatia, 30 - Centro, Mogi das Cruzes - SP - CEP: 08111-000
Fone: 11 479-4534 topus@topus.com.br



PREFEITURA MUNICIPAL DE
ARUJÁ

Rua José Bento Azevedo, 90 - Vila Nova Regine, Arujá - SP - CEP: 07000-000
Fone: 11 4832-7000

SECRETARIA DE OBRAS

Assunto	CONSTRUÇÃO DE SANITÁRIOS PNE NAS UNIDADES ESCOLARES DE ARUJÁ/SP
Projeto	REFORMA
Disciplina	ARQUITETURA
Etapa	PROJETO EXECUTIVO
Endereço	RUA LICÍNIO RODRIGUES DE PAIVA, 14, ARUJÁMÉRICA ARUJÁ, SÃO PAULO
Nome do Arquivo	ARQ_BANHEIRO_ISABELAPAVANI_REV00.dwg
Requestante	SECRETARIA MUNICIPAL DE EDUCAÇÃO
Responsável Técnico	CLAUDIA ALVES CHAMORRO Responsável Técnico pelo Projeto Executivo TOPUS TERRA CONSTRUÇÕES LTDA CAU/SP: AB1837-4 RRT: S11348630900CT001
	CLAUDIA ALVES CHAMORRO Responsável Técnico pela Execução da Obra TOPUS TERRA CONSTRUÇÕES LTDA CAU/SP: AB1837-4 RRT: S11348630900CT001
Título	Folha
PROJETO EXECUTIVO ARQUITETURA	
EM - ISABELA PAVANI CASTILHO	
CRUZ	
REVISÃO	00
DATA	MAR/2024
ESCALA	INDICADA