

LEGENDA:

- DEMOLIÇÃO/RETIRADA
- EXECUÇÃO/CONSTRUÇÃO
- PRÉDIO EXISTENTE

QUADRO DE PORTAS

PORTAS (largura x altura)	
(P1)	0.90x2.10 PORTA DE ABRIR, 1 FOLHA EM MADEIRA SARRAFEADA

QUADRO DE ACABAMENTOS

(1)	PISO CERÂMICO
-----	---------------

PAREDE	
(A)	REVESTIMENTO CERÂMICO h=1.70, RESTANTE TINTA LATEX BRANCA ATÉ O TETO

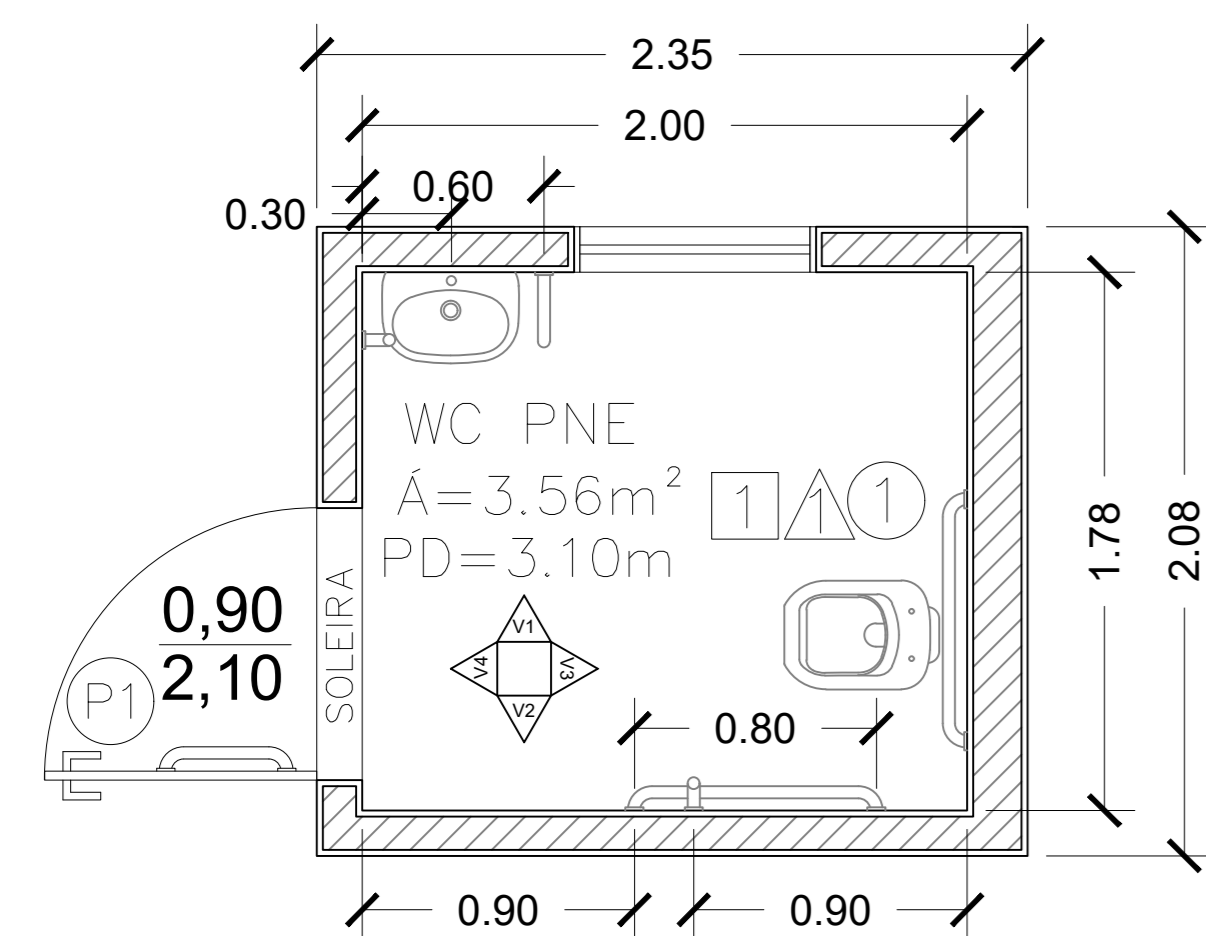
TETO	
(1)	TINTA LATEX SOBRE LAJE MACIÇA

NOTAS:

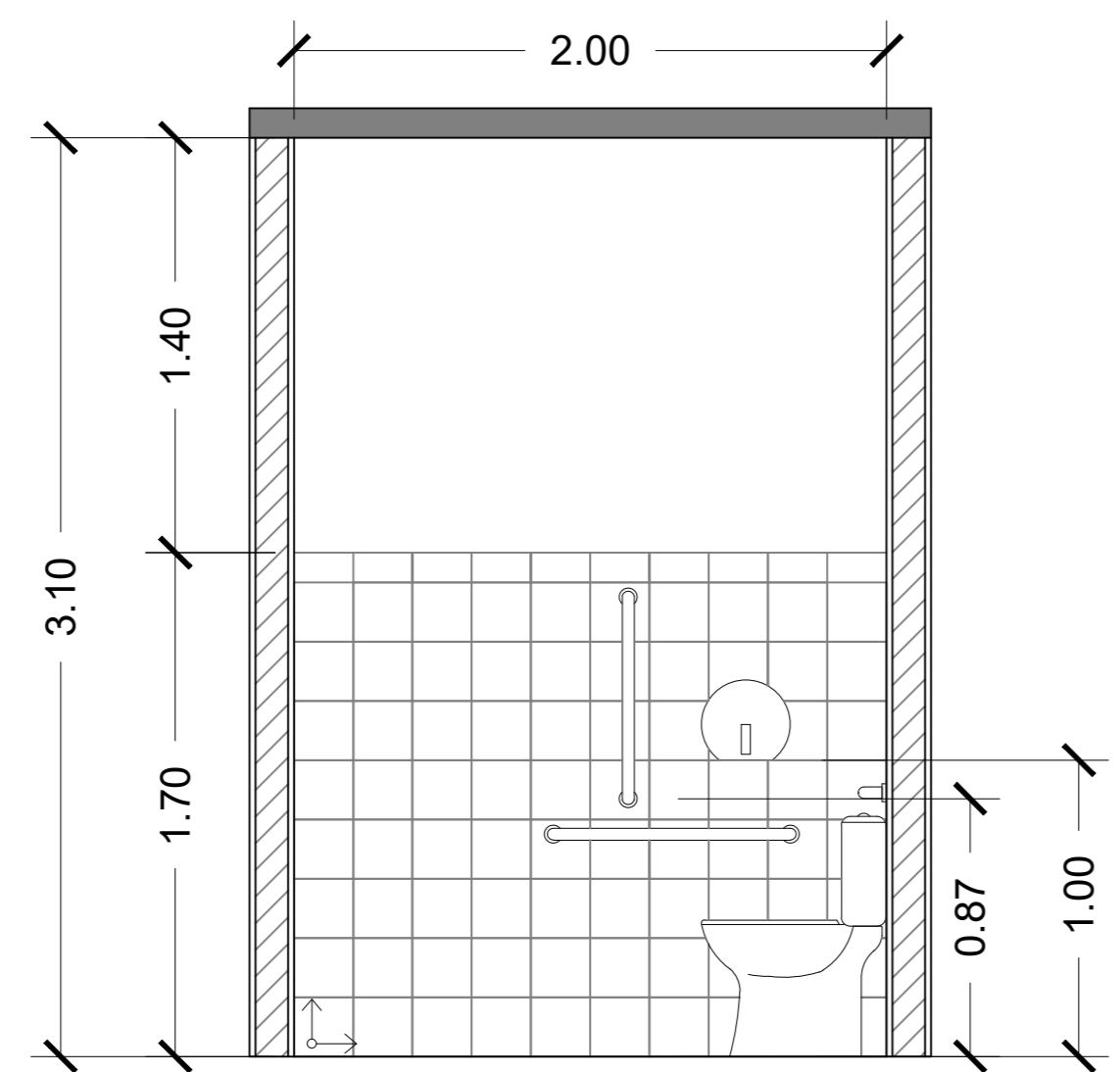
- AS BARRAS DE APOIO FORÃO COTADAS PARTIR DE SEU EIXO.
- O PROJETO BEM COMO SUAS ESPECIFICAÇÕES SEGUEM A NORMA REGULAMENTADORA NBR 9050.
- TODAS AS MEDIDAS ESTÃO EXPRESSAS EM METROS, EXCETO QUANDO INDICADAS.

PLANTA ESCALA 1:50

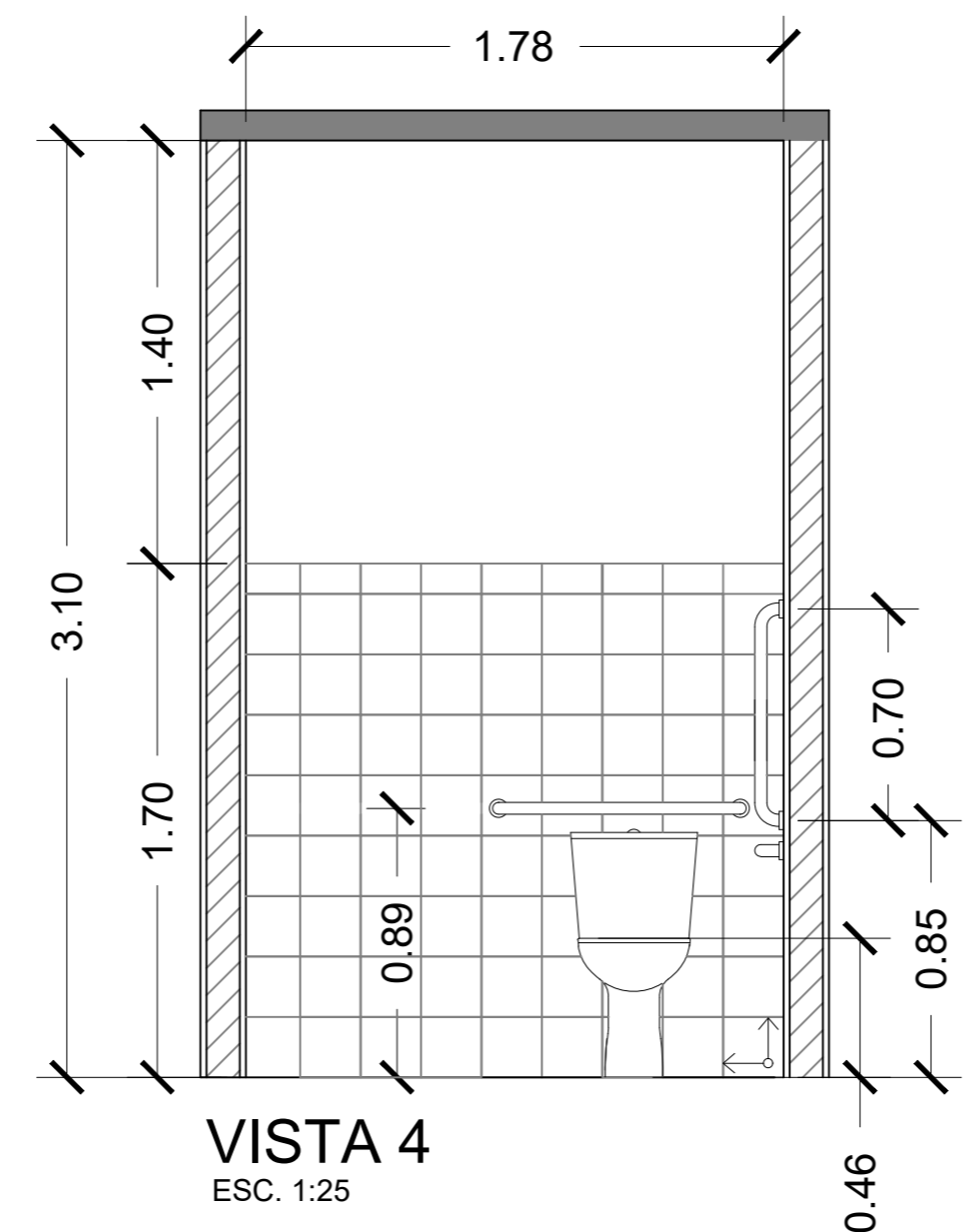
PLANTA ESCALA 1:50



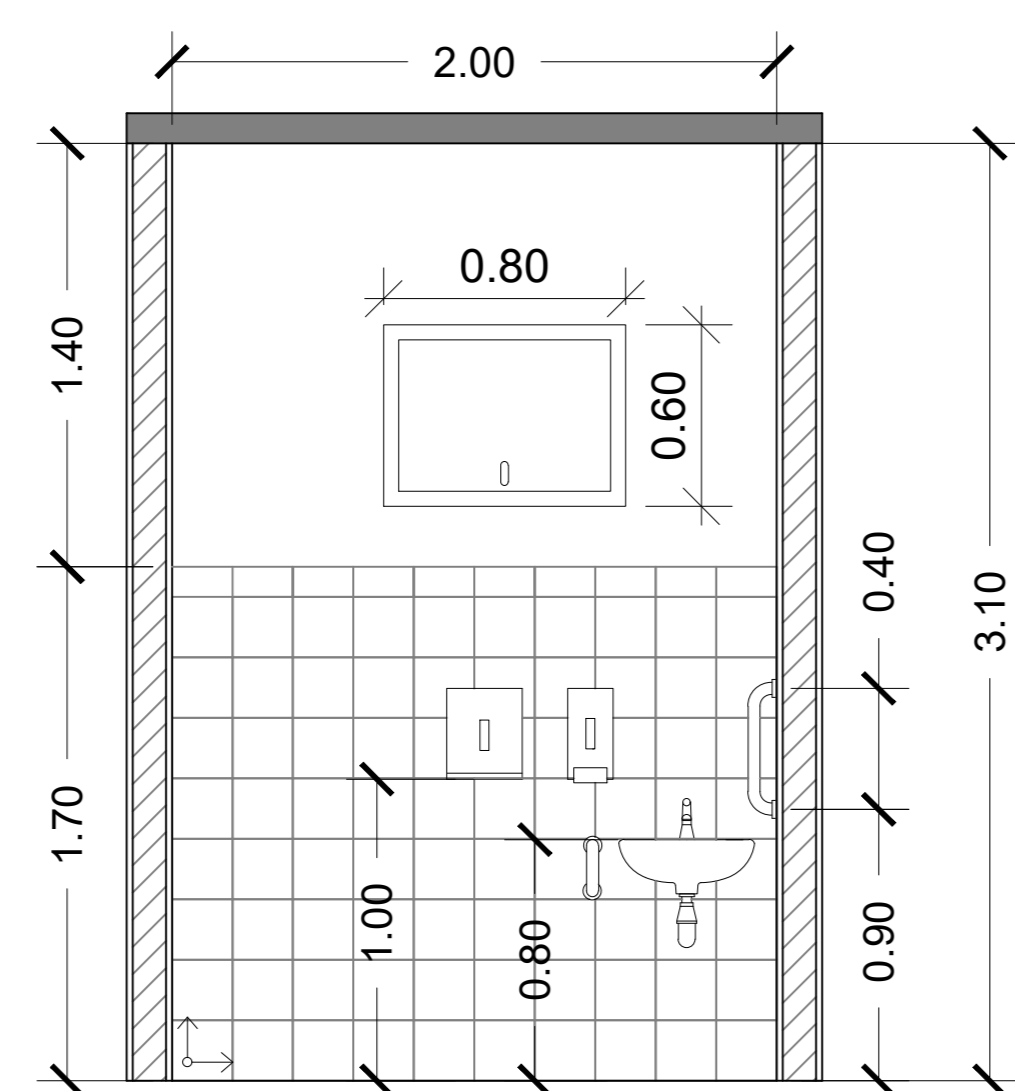
PLANTA ESC. 1:25



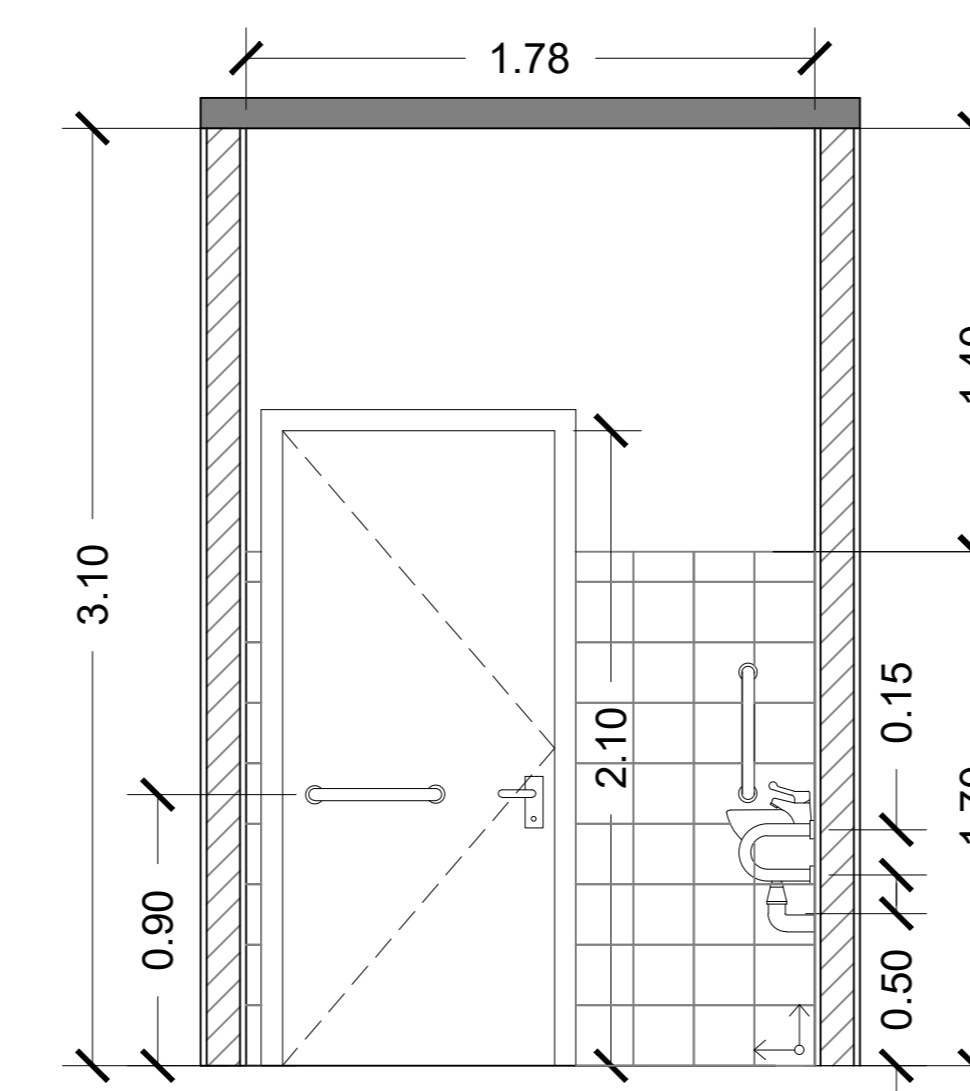
VISTA 2 ESC. 1:25



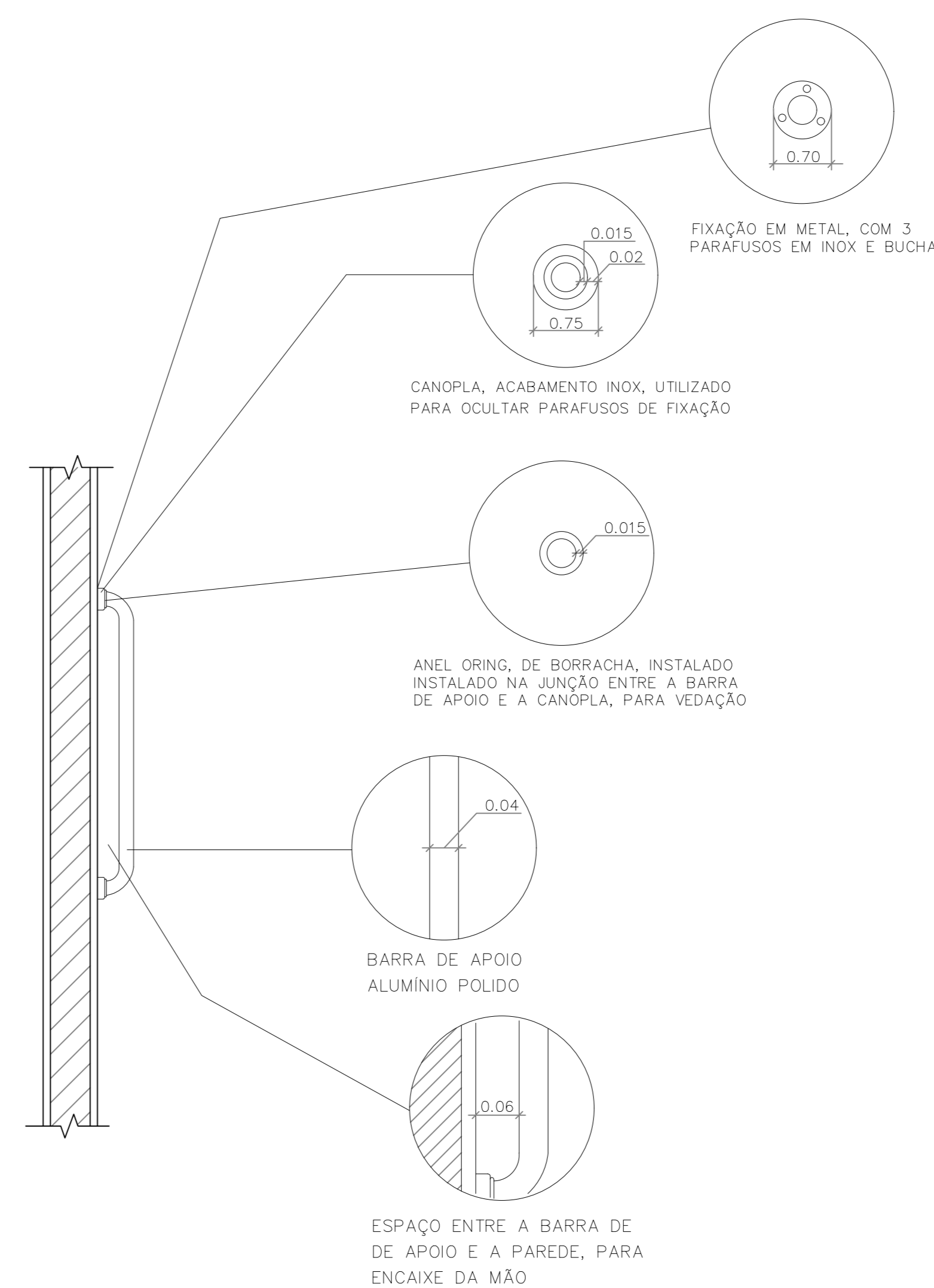
VISTA 4 ESC. 1:25



VISTA 3 ESC. 1:25



VISTA 5 ESC. 1:25



DETAIHE - BARRA DE APOIO SEM ESCALA



Rua Vila Papatia, 30 - Centro, Mogi das Cruzes - SP - CEP: 08111-000  
Fone: 11 479-4534 | topus@topus.com.br



SECRETARIA DE OBRAS

Rua José Bento Azevedo, 90 - Vila Nova Regine, Arujá - SP - CEP: 07000-000  
Fone: 11 4822-7000

Assunto: CONSTRUÇÃO DE SANITÁRIOS PNE NAS UNIDADES ESCOLARES DE ARUJÁ/SP

Projeto: REFORMA

Disciplina: ARQUITETURA

Escala: PROJETO EXECUTIVO

Endereço: RUA LICÍNIO RODRIGUES DE PAIVA, 14, ARUJÁ/AMÉRICA ARUJÁ, SÃO PAULO

Nome do Arquivo: ARQ\_BANHEIRO\_EMEIAJOEL\_REV01.dwg

Responsável: SECRETARIA MUNICIPAL DE EDUCAÇÃO

Responsáveis Técnicos:  
CLAUDIA ALVES CHAMORRO  
Responsável Técnico pelo Projeto Executivo  
TOPUS TERRA CONSTRUÇÕES LTDA  
CAU SP: AB1857-4  
RRT: S11334833993000CT001

CLAUDIA ALVES CHAMORRO  
Responsável Técnico pela Execução da Obra  
TOPUS TERRA CONSTRUÇÕES LTDA  
CAU SP: AB1857-4  
RRT: S11334833993000CT001

PROJETO EXECUTIVO ARQUITETURA 01 | 01  
EMEIA JOEL DA COSTA

REVISÃO 01 DATA MAI/2024 ESCALA INDICADA