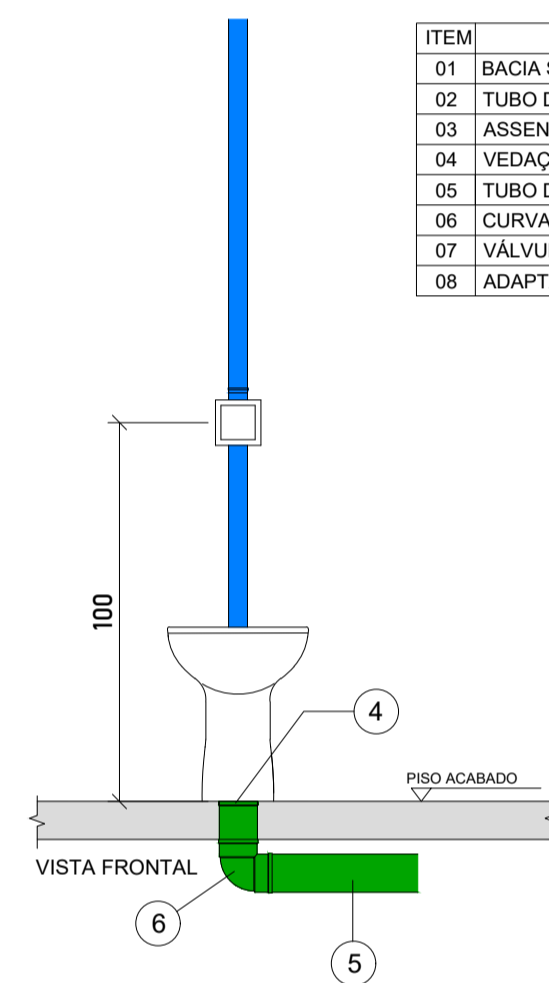
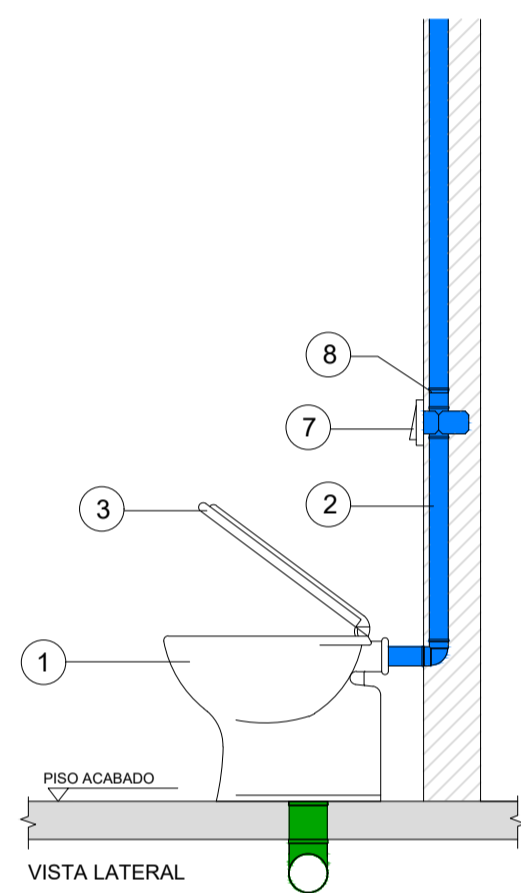
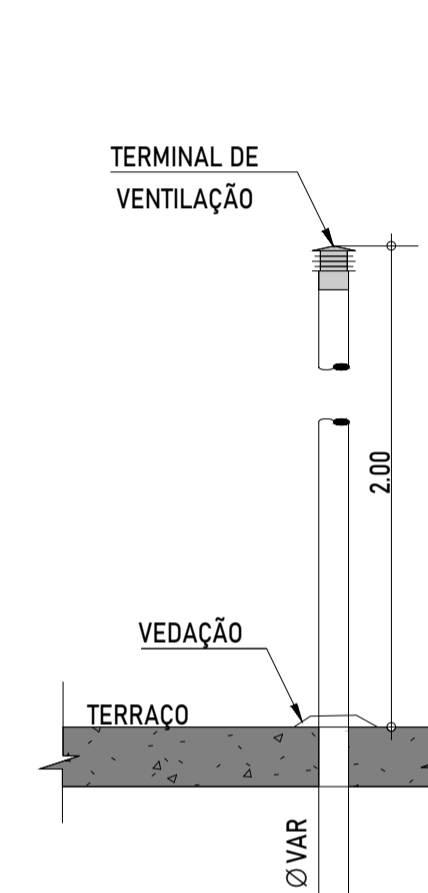
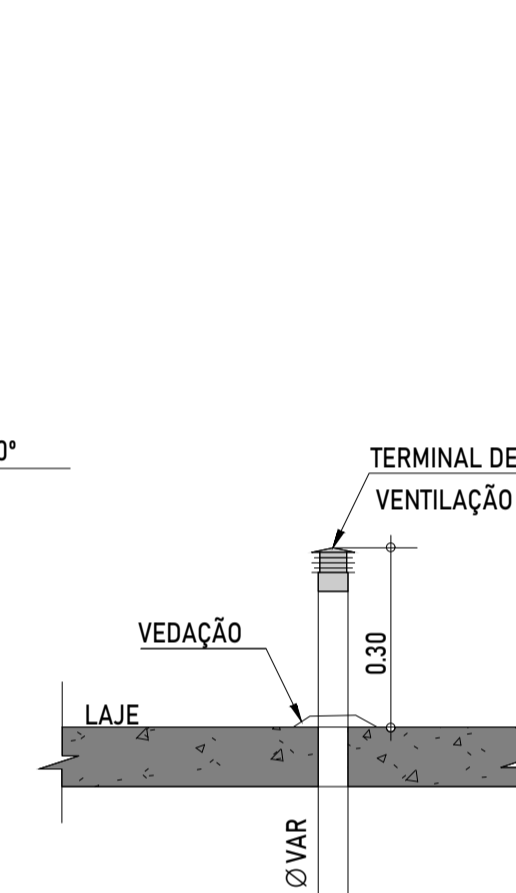
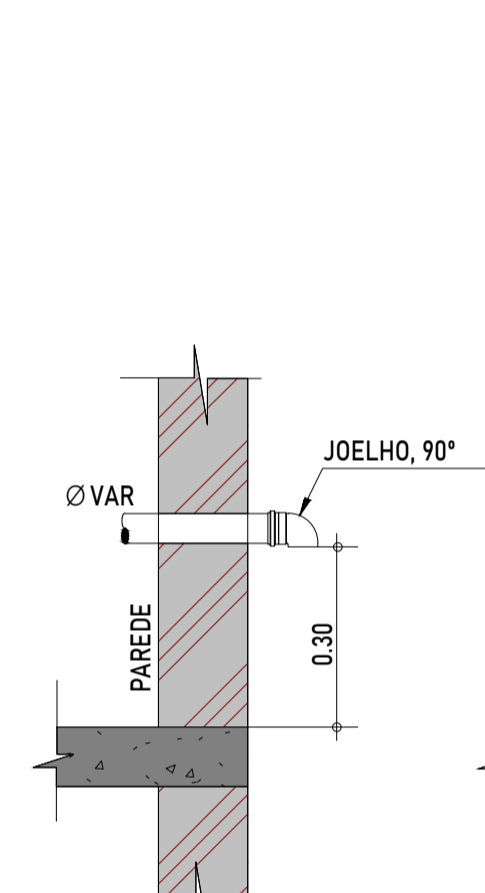
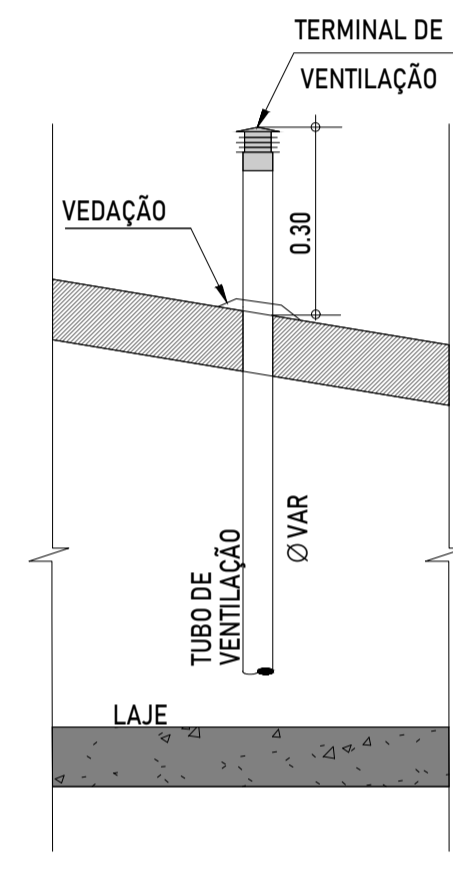


DETALHE BACIA COM VÁLVULA DE DESCARGA
SEM ESCALA



ITEM	DESCRIÇÃO
01	BACIA SANITÁRIA C/ VÁLVULA DE DESCARGA
02	TUBO DE DESCARGA
03	ASSENTO PLÁSTICO
04	VEDAÇÃO P/ SAÍDA DE VASO SANITÁRIO
05	TUBO DE ESGOTO
06	CURVA 90° ESGOTO
07	VÁLVULA DE DESCARGA
08	ADAPTADOR

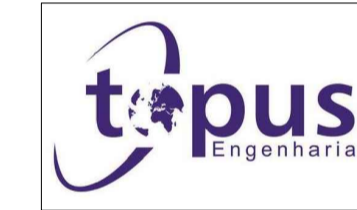
DETALHES TÍPICOS DE PROLONGAMENTO DE COLUNA DE VENTILAÇÃO
SEM ESCALA



NOTA: PROLONGAR OS TUBOS VENTILADORES A 0.30m DA COBERTURA (TELHAS) E INSTALAR EM SUAS EXTREMIDADES TERMINAIS DE VENTILAÇÃO.

NOTAS

- TODAS AS TUBULAÇÕES E CONEXÕES PARA ESGOTO E ÁGUAS PLUVIAIS SERÃO EM PVC LINHA SANITÁRIA; PARA ÁGUA FRIA UTILIZAR LINHA SOLDÁVEL MARRON OU LINHA ROSCÁVEL BRANCA DA TIGRE OU SIMILAR, CONFORME INDICADO NO PROJETO.
- AS TUBULAÇÕES DE ESGOTO E ÁGUAS PLUVIAIS POSSUEM DECLIVIDADE DE INCLINAÇÃO:
 - PARA TUBULAÇÕES DE Ø40mm e Ø50mm - 2% (NO SENTIDO DO FLUXO);
 - PARA TUBULAÇÕES DE Ø75mm e Ø100 - 1% (INTERNAS) E (EXTERNAS) (NO SENTIDO DO FLUXO);
 - PARA TUBULAÇÕES DE Ø150mm - 1% (NO SENTIDO DO FLUXO);
- NA INSTALAÇÃO DE GÁS UTILIZAR TUBULAÇÕES E CONEXÕES DE COBRE CLASSE A, SEM COSTURA.
- AS TORNEIRAS DE JARDIM/LIMPEZA - EXTERNAS SÃO DE 3'4" COM ALTURA DE 0.40m DO PISO ACABADO
- TODAS AS TUBULAÇÕES DE ESGOTO, ÁGUA FRIA E QUENTE, ÁGUAS PLUVIAIS DO PAV SUPERIOR ESTÃO DISPOSTAS ENTRE FORRO E LAJE.
- INSTALAR CONEXÕES DE ESPERA METÁLICA E ROSCÁVEIS NOS PONTOS DE ALIMENTAÇÃO DE ÁGUA E VEDAR COM FITA TEFLON.
- AS TUBULAÇÕES SUSPENSAS SOB LAJE SERÃO FIXADAS ATRAVÉS DE FITAS METÁLICAS REGULÁVEIS OU SUPORTES RÍGIDOS, ANTES E APÓS CADA CONEXÃO E AO LONGO DA TUBULAÇÃO COM DISTÂNCIA MÁXIMA DE 100CM, FIXAR RALOS E CAIXAS SIFONADAS.
- EXECUTAR OS ACOPLAMENTOS DOS TUBOS DE QUEDA DE ESGOTO, ÁGUAS PLUVIAIS E VENTILAÇÃO COM ANÉIS DE BORRACHA.
- MEDIDAS EM CENTÍMETROS.
- TUDO PÉ DE COLUNA (ESGOTO E ÁGUAS PLUVIAIS) DEVERÁ SER DOTADO DE CURVA LONGA DE PVC REFORÇADO, DEVIDAMENTE ANCORADA.
- TODAS AS TUBULAÇÕES DE ESGOTO, ÁGUA FRIA E QUENTE, ÁGUAS PLUVIAIS DO PAV TÉRREO ESTÃO ENTERRADAS E DEVIDAMENTE ENVELOPADAS COM AREIA E/OU BRITA OU DISPOSTAS ENTRE FORRO E LAJE. OBSERVAR PASSAGENS DAS VIGAS BALDRAMES E MURO DE ARRIMO.
- PREVER ABERTURAS PARA VENTILAÇÃO NATURAL NO ESPAÇO DOS RESERVATÓRIOS.
- AS PERFURAÇÕES NAS VIGAS DEVEM SER EXECUTADAS CONFORME DETALHE DE FUROS EM VIGAS.



Rua Nilo Peçanha, 30 - Centro, Mogi das Cruzes - SP - CEP 08717-825
Fone: 11 4799-6534 topus@terra.com.br

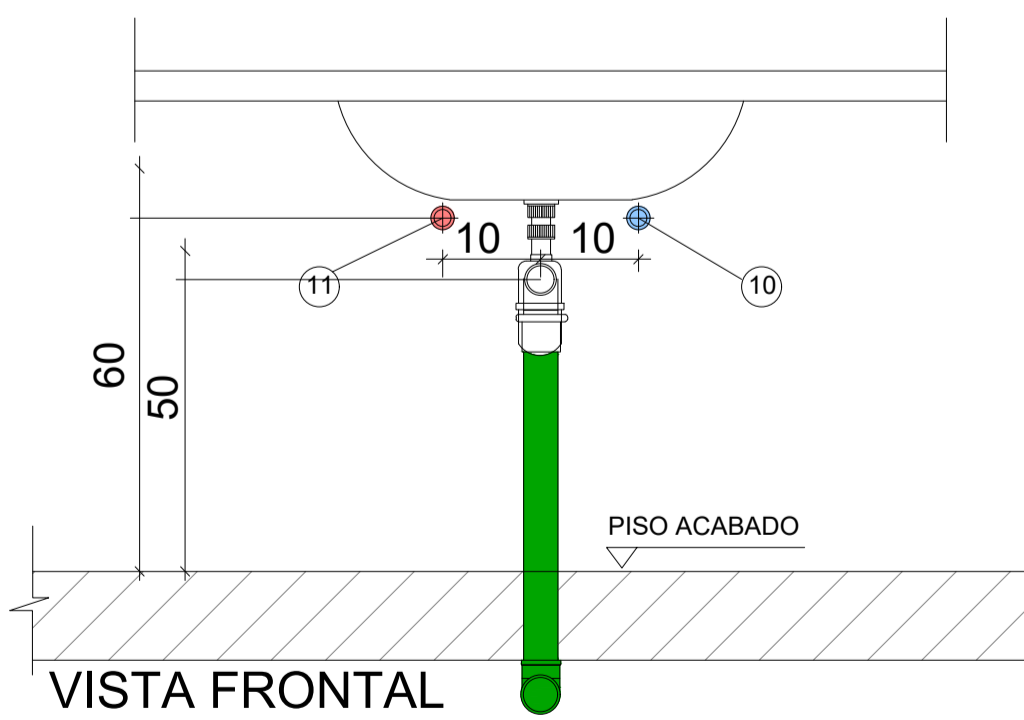
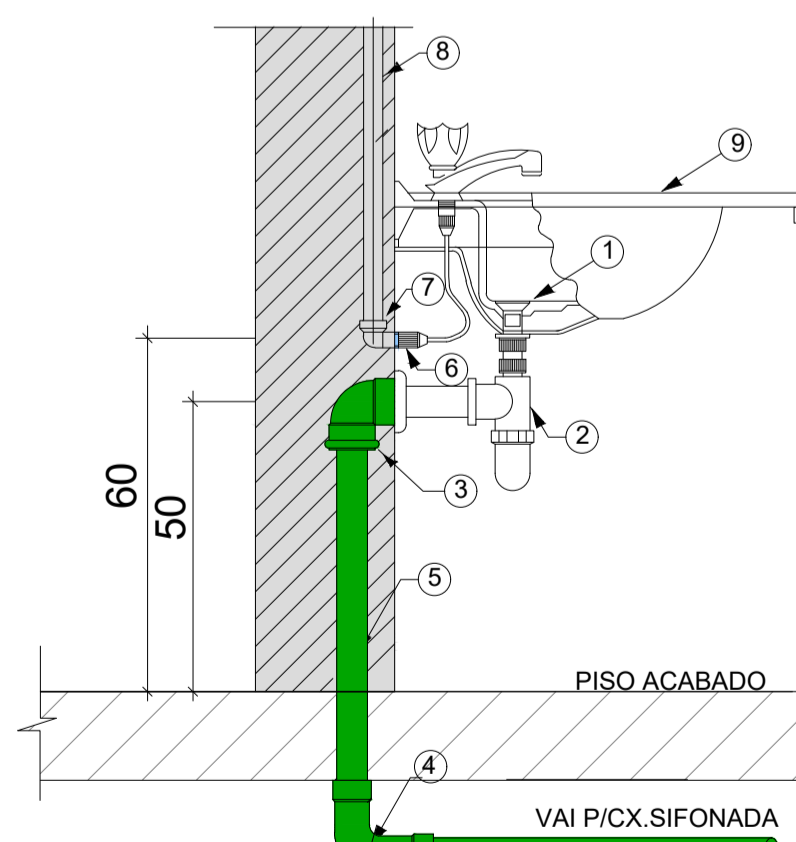


PREFEITURA MUNICIPAL DE
ARUJÁ

SECRETARIA DE OBRAS

Rua José Basílio Alvarenga, 30 - Vila Flora Regina, Arujá - SP - CEP 07400-505
Fone: 11 4652-7600

DETALHE LAVATÓRIO
SEM ESCALA



VISTA LATERAL

VISTA FRONTAL

ITEM	DESCRIÇÃO	ITEM	DESCRIÇÃO
01	VÁLVULA PARA LAVATÓRIO SEM UNHO	07	JOELHO 90 SOLDÁVEL C/REDUÇÃO E COM ROSCA Ø 25mmx1/2"
02	SIFÃO ROSCÁVEL PARA LAVATÓRIO	08	TUBO DE PVC RÍGIDO SOLDÁVEL MARRON Ø 25mm
03	JOELHO 90 SOLDÁVEL E COM ANEL Ø 40mm	09	BANCADA
04	CURVA 90 CURTA Ø 40mm	10	SAÍDA DE ÁGUA FRIA
05	TUBO DE PVC RÍGIDO P/ESGOTO SECUNDÁRIO Ø 40mm	11	SAÍDA DE ÁGUA QUENTE
06	ENGATE FLEXÍVEL METÁLICO		

Assunto	CONSTRUÇÃO DE SANITÁRIOS PNE NAS UNIDADES ESCOLARES DE ARUJÁ/SP
Projeto	REFORMA
Disciplina	HIDROSSANITÁRIO
Etapas	PROJETO EXECUTIVO
Endereço	RUA LICÍNIO RODRIGUES DE PAIVA, 14, ARUJAMÉRICA ARUJÁ, SÃO PAULO
Nome do Arquivo	HID_BANHEIRO_EMEIAJOEL_REV00.dwg
Requisitante	SECRETARIA MUNICIPAL DE EDUCAÇÃO
Responsáveis Técnicos	CLAUDIA ALVES CHAMORRO Responsável Técnico pelo Projeto Executivo TOPUS TERRA CONSTRUÇÕES LTDA CAU SP: A81657-4 RRT: S113348309100CT001
	CLAUDIA ALVES CHAMORRO Responsável Técnico pela Execução da Obra TOPUS TERRA CONSTRUÇÕES LTDA CAU SP: A81657-4 RRT: S113256630100CT001

Título Folha

PROJETO EXECUTIVO
INSTALAÇÕES HIDROSSANITÁRIAS
EMEIA - JOEL DA COSTA

01 | 01

REVISÃO 01 Data JUN/2024 Escala INDICADA