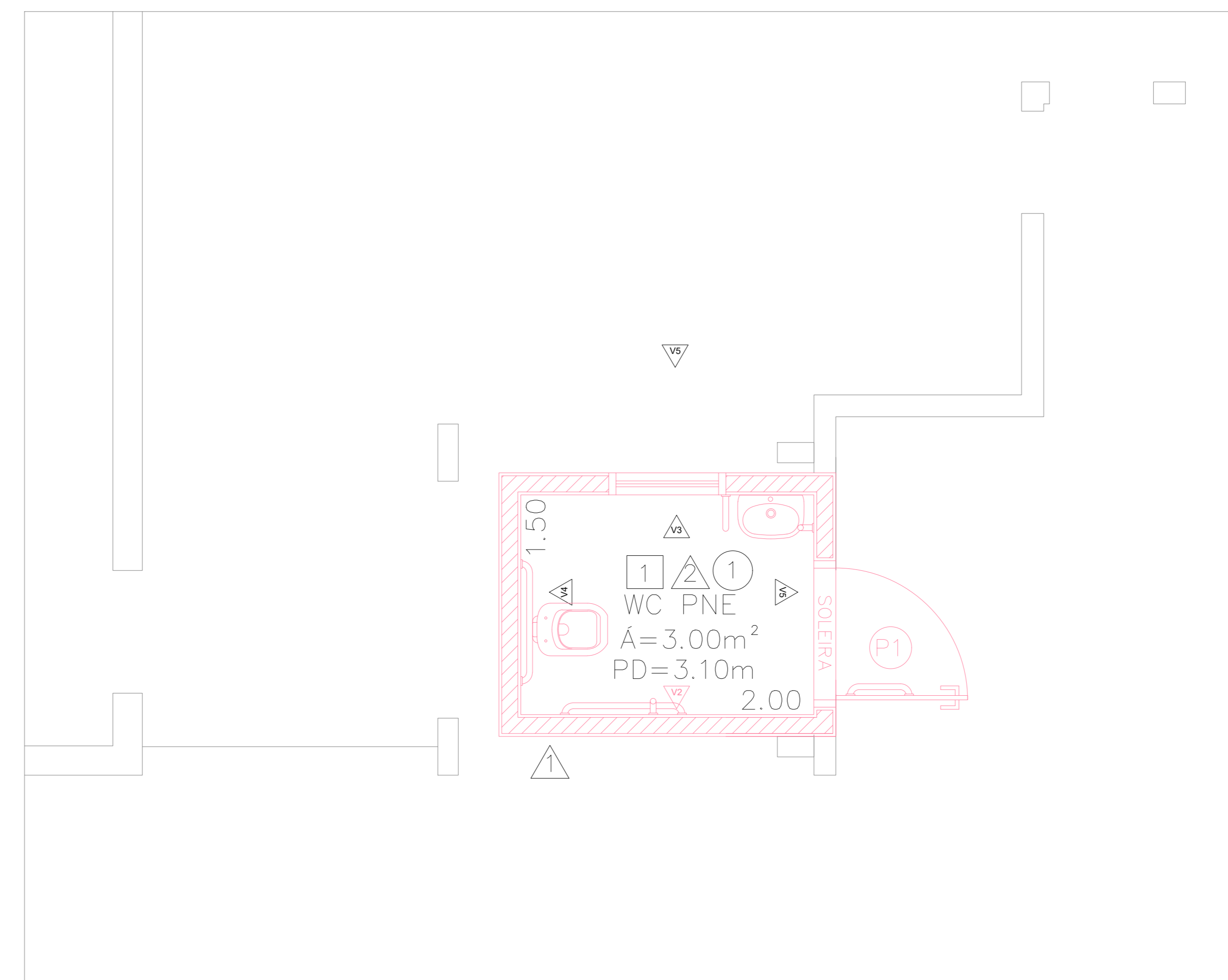


PLANTA DEMOLIÇÃO
ESCALA 1:25



PLANTA CONTRUÇÃO
ESCALA 1:25

NOTAS:

- AS BARRAS DE APOIO FORÃO COTADAS PARTIR DE SEU EIXO.
- O M.R. (MÓDULO DE REFERÊNCIA) REPRESENTA A PROJEÇÃO DA PESSOA UTILIZANDO CADEIRA DE RODAS E SUAS DIMENSÕES SÃO 80x120cm.
- O PROJETO BEM COMO SUAS ESPECIFICAÇÕES SEGUEM A NORMA REGULAMENTADORA NBR 9050.
- TODAS AS MEDIDAS ESTÃO EXPRESSAS EM METROS, EXCETO QUANDO INDICADAS.

LEGENDA:

- EDIFÍCIO EXISTENTE
- DEMOLIÇÃO DE PISO DE CONCRETO
- EXECUÇÃO/CONSTRUÇÃO

NOTAS SOBRE TELHADO:

- COBERTURA DE POLICARBONATO SOBRE ESTRUTURA METÁLICA
- TELHA DE BARRO SOBRE ESTRUTURA DE MADEIRA

QUADRO DE PORTAS

PORTAS (largura x altura)	
1	0.90x2.10 PORTA ACESSÍVEL DE ABRIR 1 FOLHA, MADEIRA SARRAFEADA

QUADRO DE ESQUADRIAS

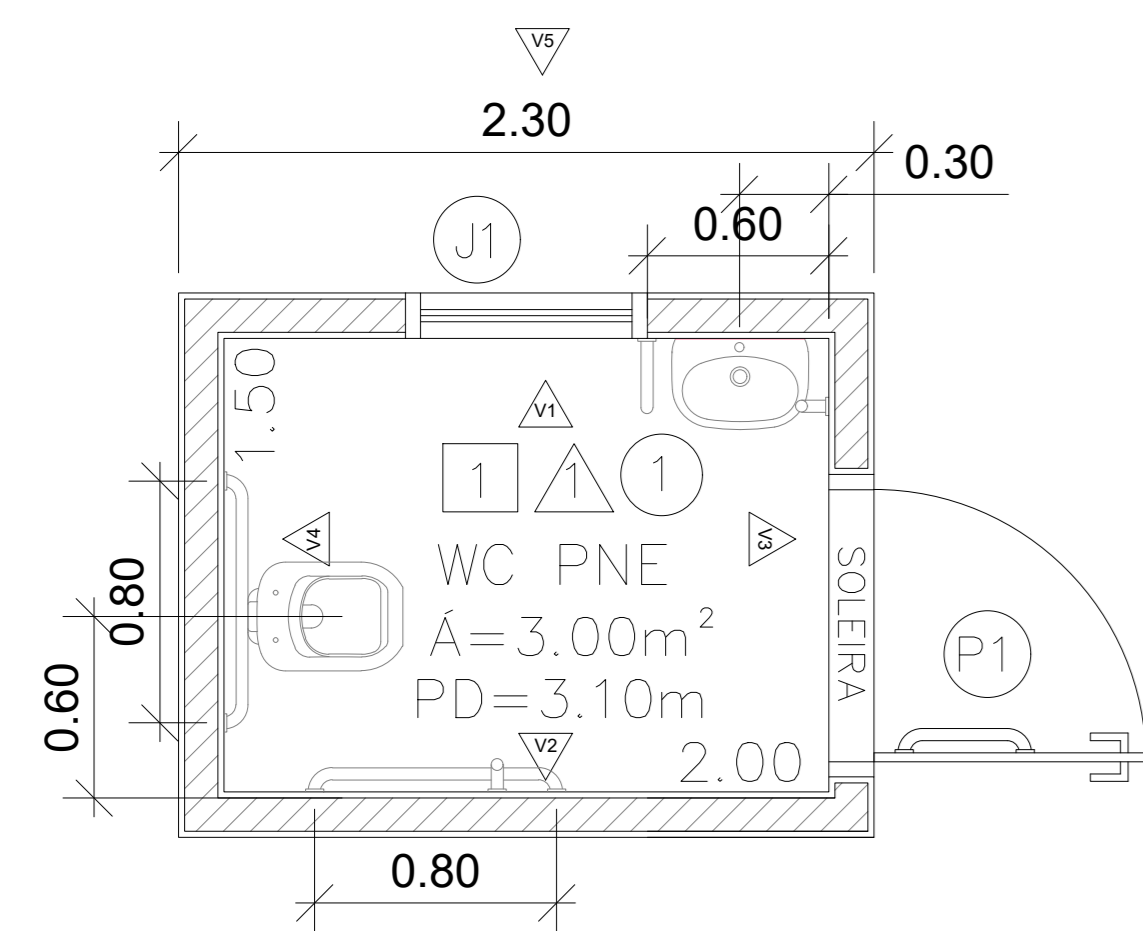
ESQUADRIAS (largura x altura x peitoril)	
1	0.80x0.60x1.90 JANELA BASCULANTE EM ALUMÍNIO NA COR BRANCO

QUADRO DE ACABAMENTOS

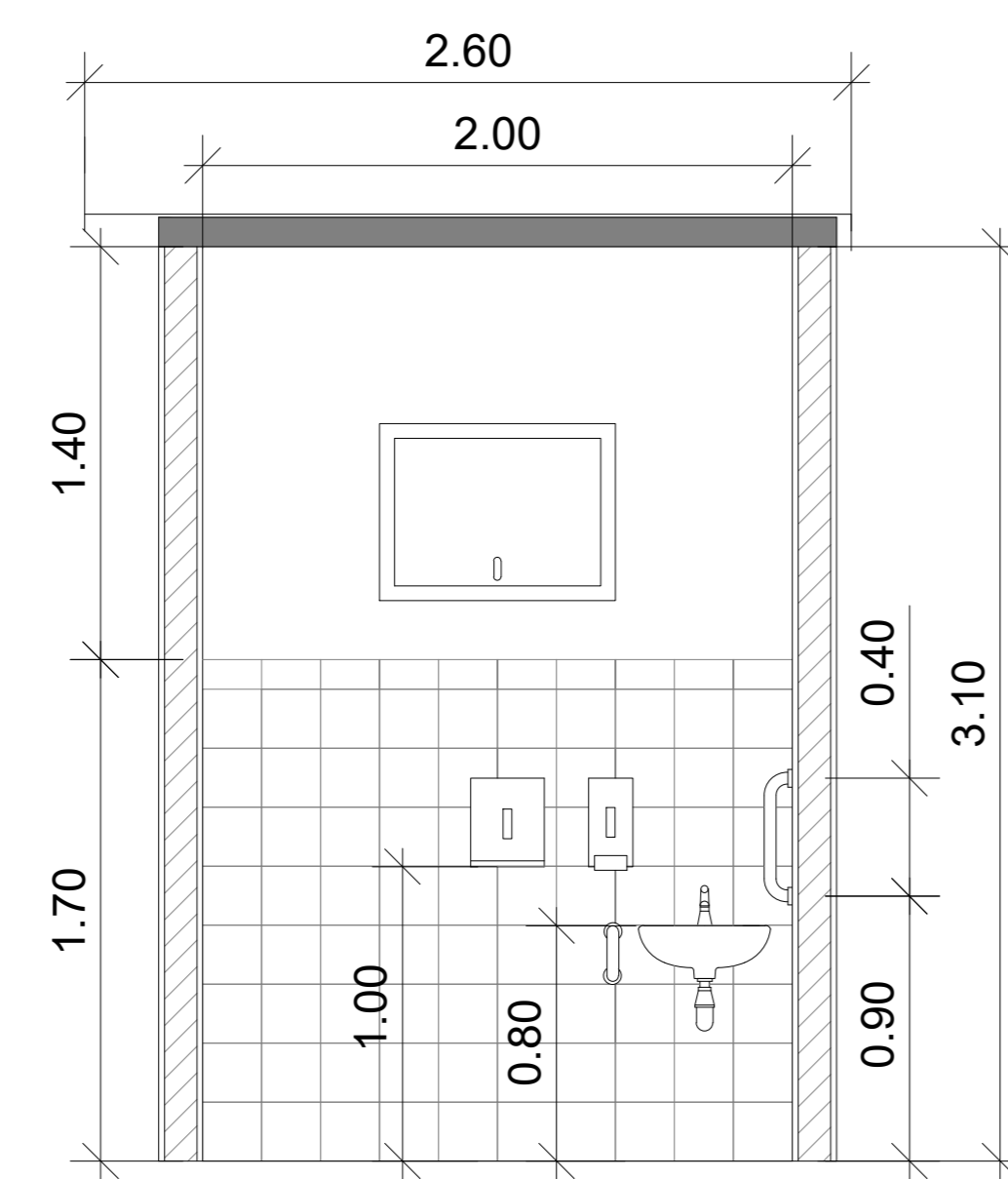
PISO	
1	PISO CERÂMICO

PAREDE	
1	TINTA LATEX SOBRE BLOCO DE CONCRETO
2	REVESTIMENTO CERÂMICO h=1.70, RESTANTE
3	TINTA LATEX BRANCA ATÉ O TETO

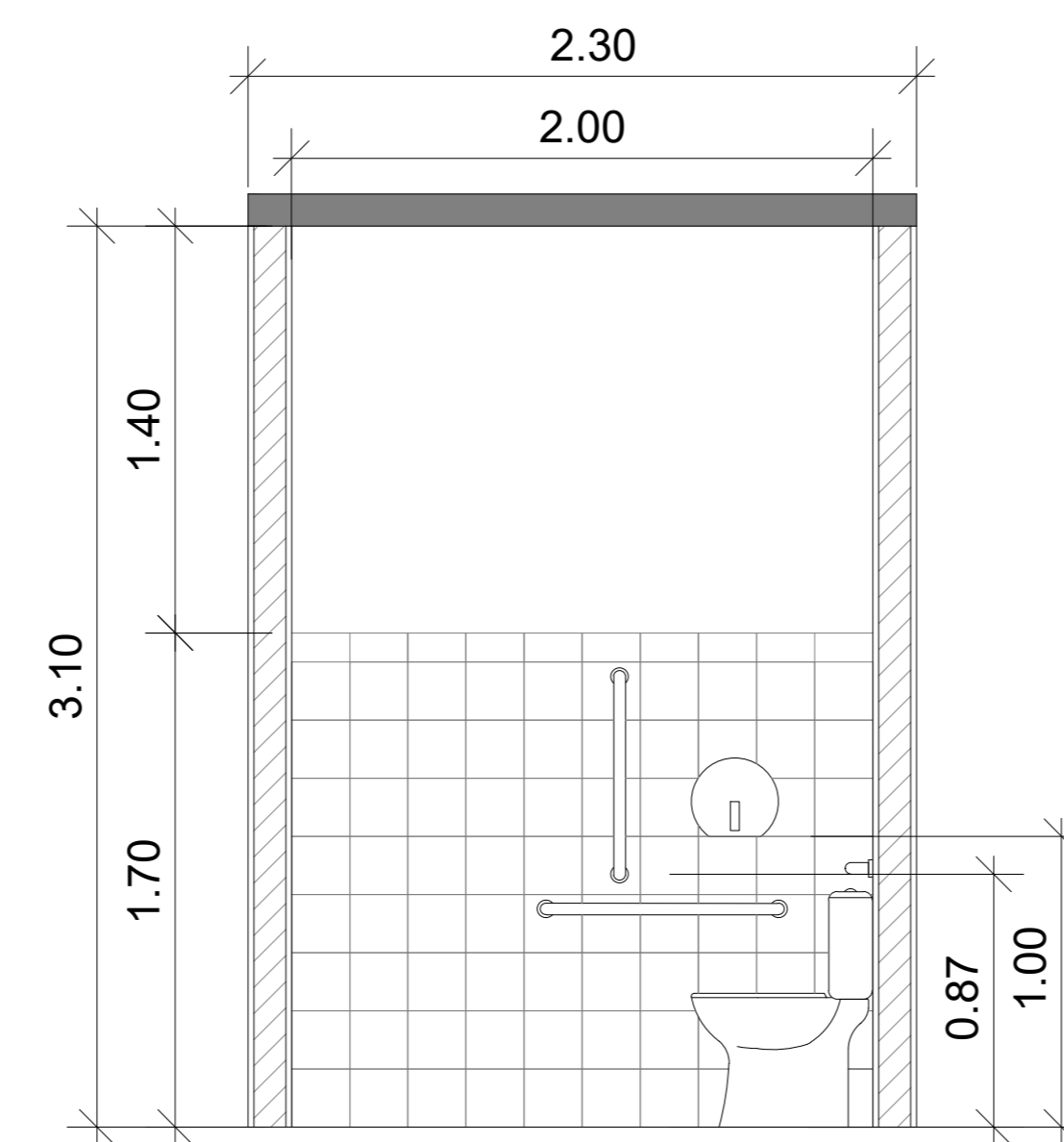
TETO	
1	TINTA LATEX SOBRE LAJE MACIÇA



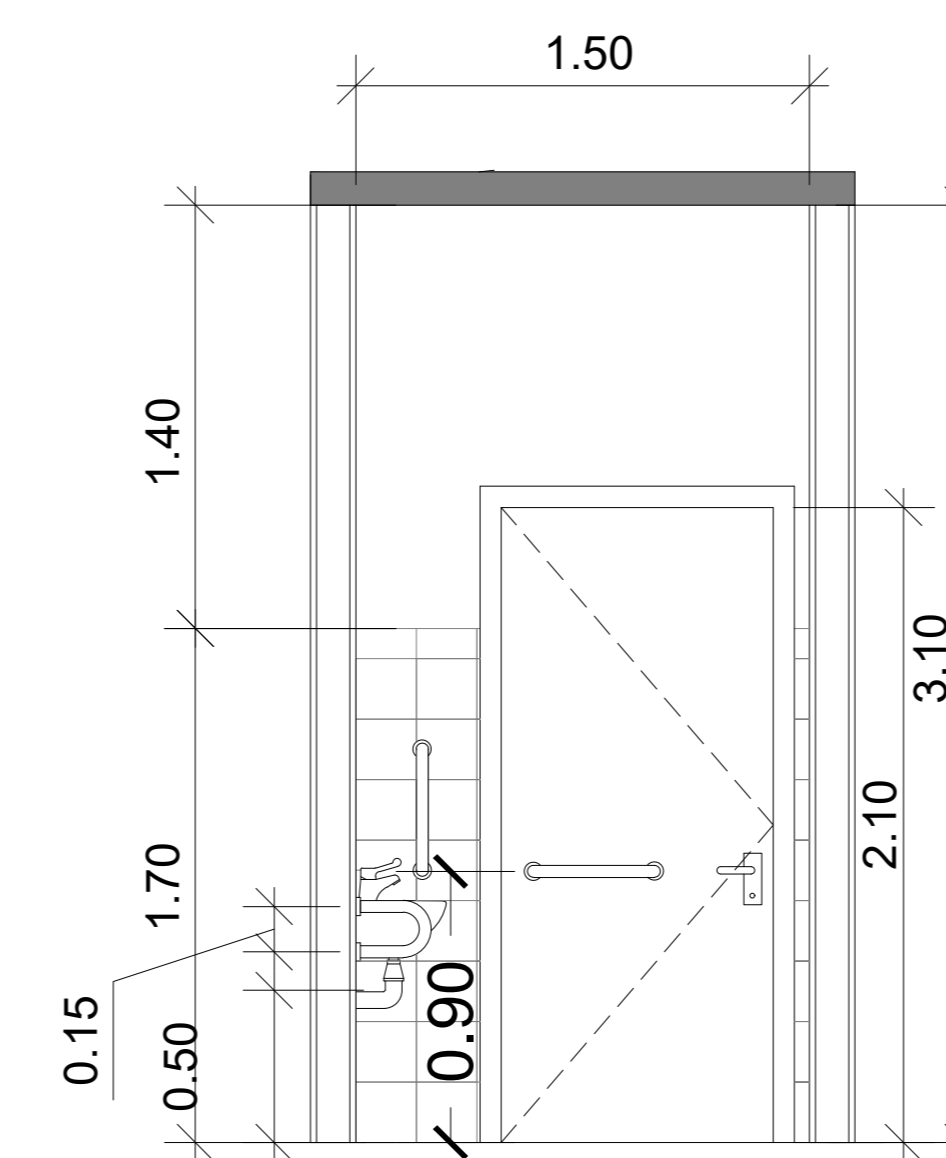
PLANTA
ESCALA 1:25



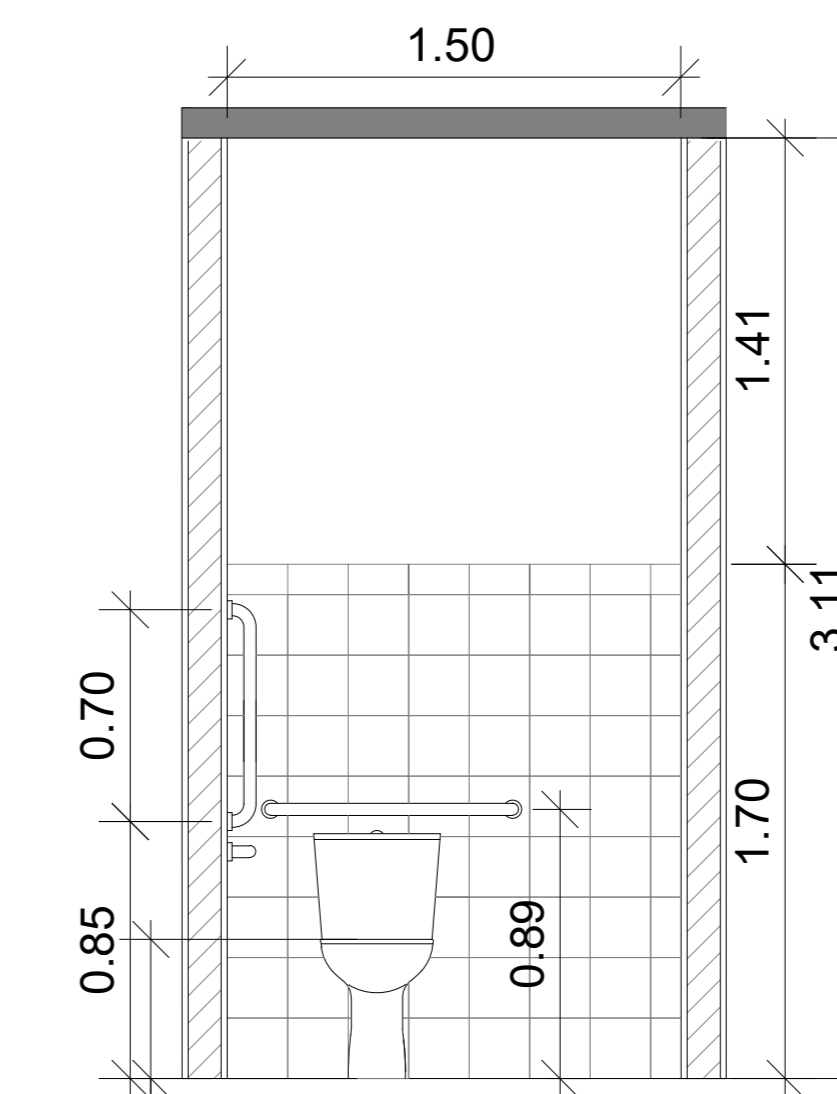
VISTA 1
ESC. 1:25



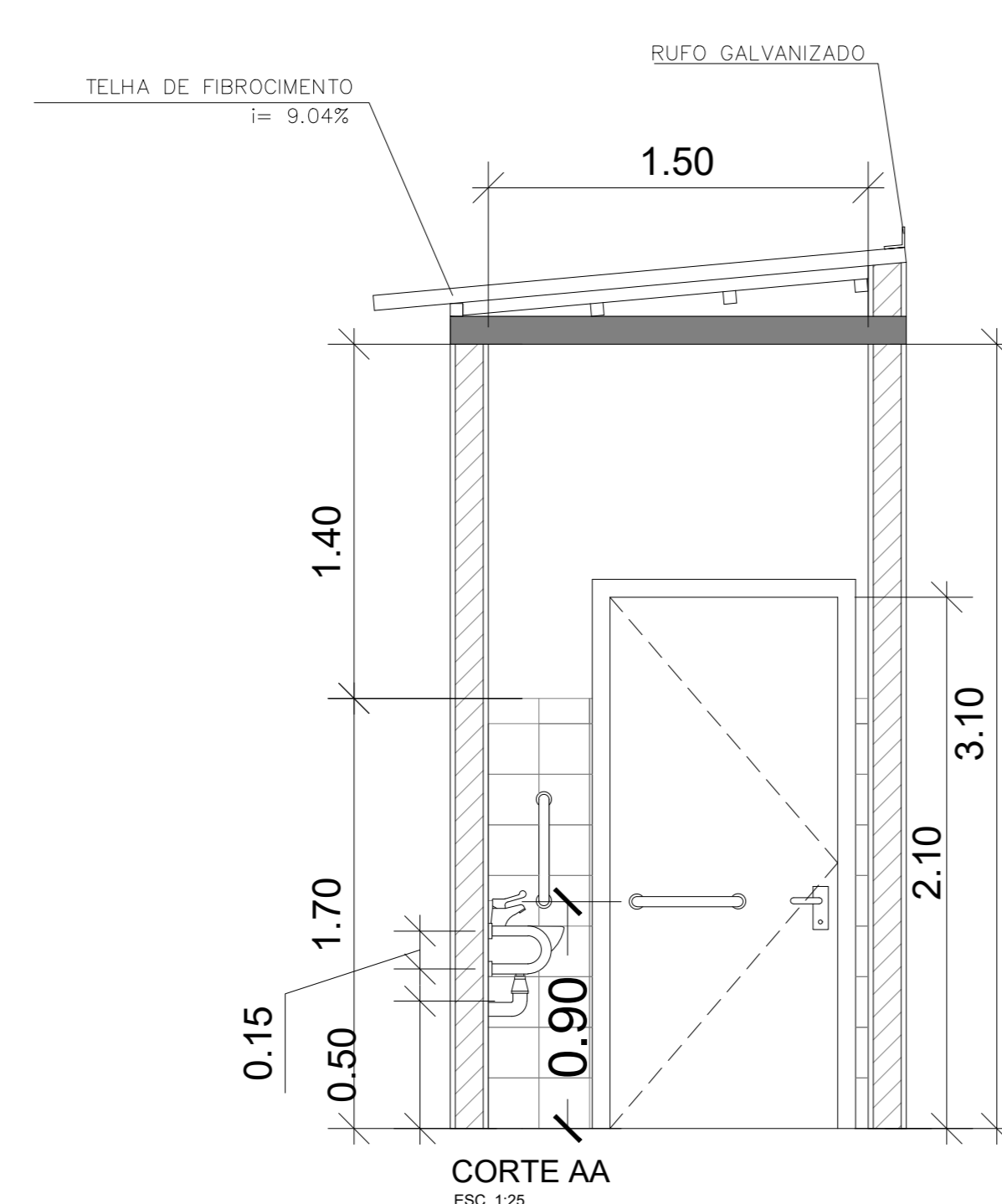
VISTA 2
ESC. 1:25



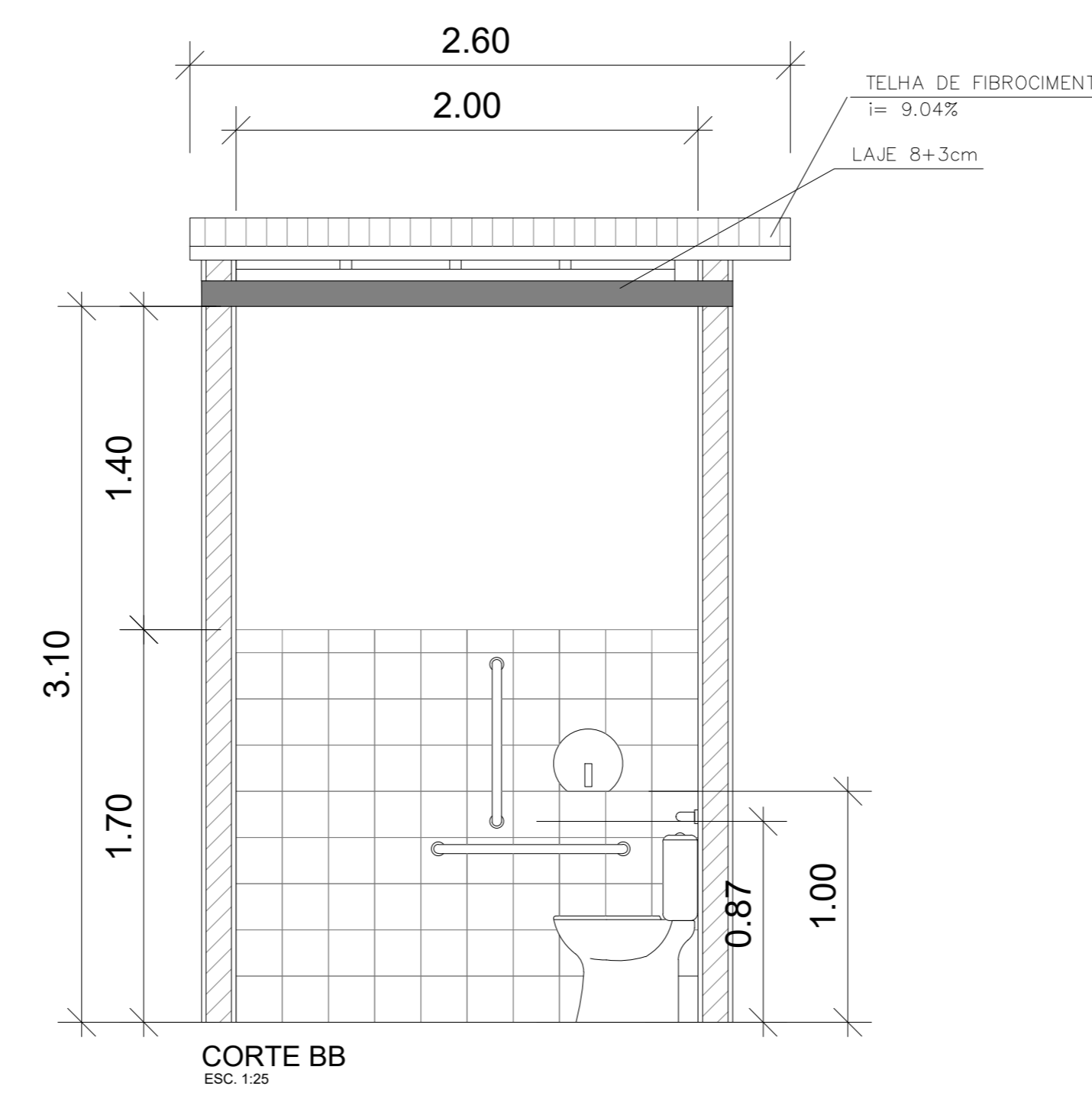
VISTA 3
ESC. 1:25



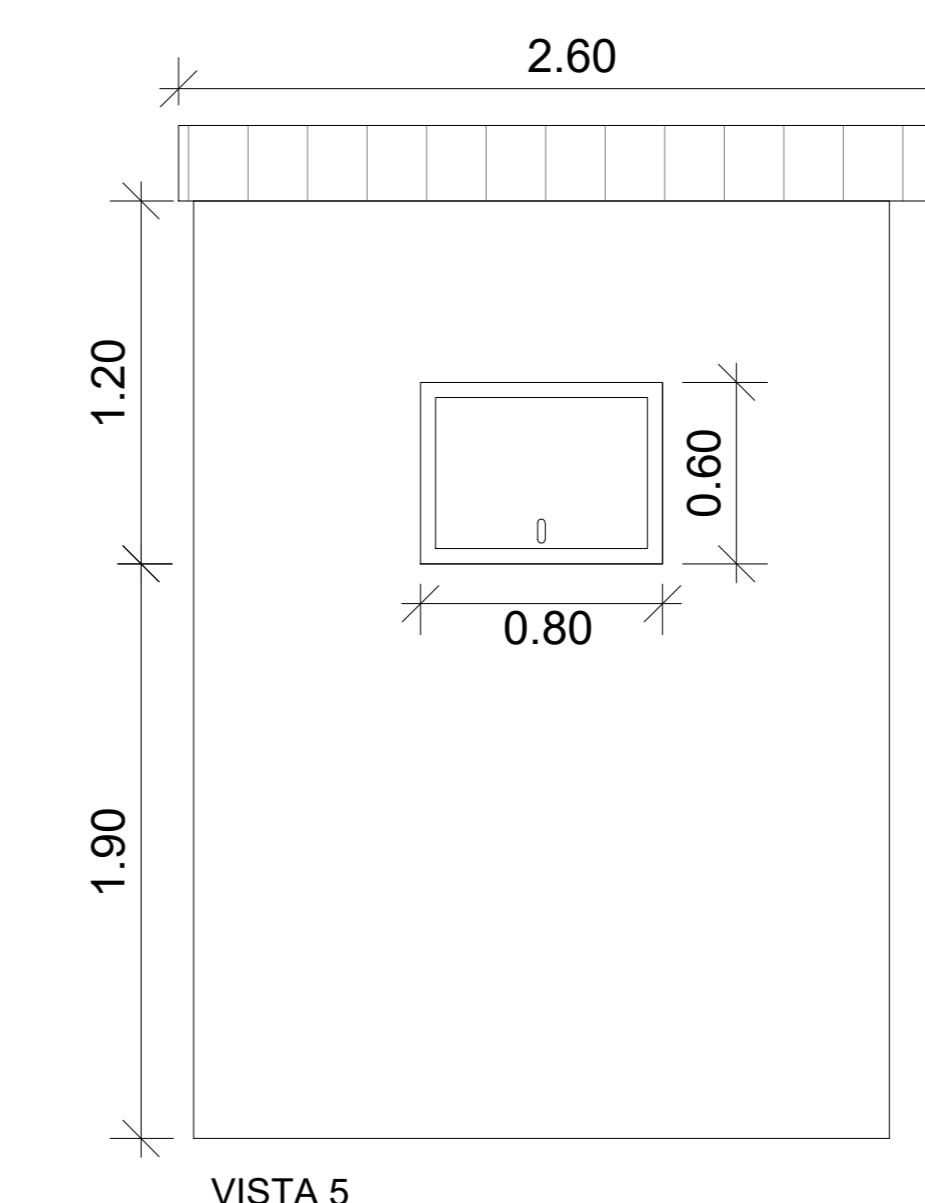
VISTA 4
ESC. 1:25



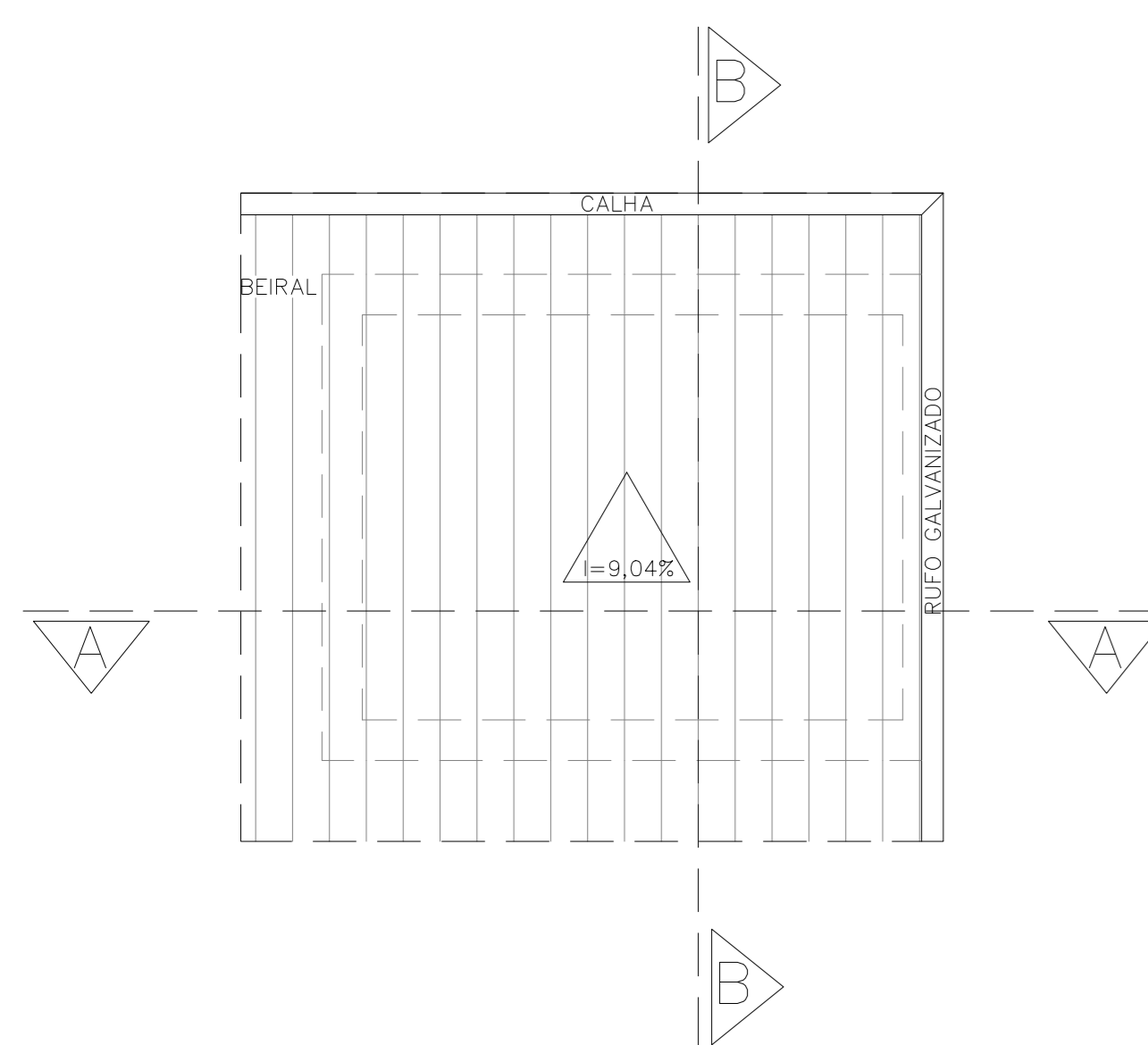
CORTE AA
ESC. 1:25



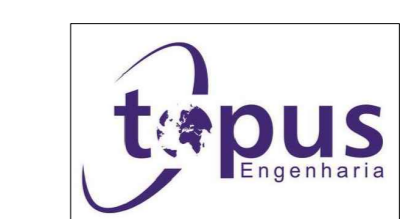
CORTE BB
ESC. 1:25



VISTA 5
ESC. 1:25



PLANTA COBERTURA
ESCALA 1:25



Rua Vila Paganini, 20 - Centro, Mogi das Cruzes - SP - CEP: 08111-000
Fone: 11 479-4534 app@topus.com.br



SECRETARIA DE OBRAS

PREFEITURA MUNICIPAL DE
ARUJÁ

Rua José Basílio Azeiteiro, 90 - Vila Flora Regina, Arujá - SP - CEP: 07000-000
Fone: 11 4832-7000

Assunto	CONSTRUÇÃO DE SANITÁRIOS PNE NAS UNIDADES ESCOLARES DE ARUJÁ/SP
Projeto	REFORMA
Disciplina	ARQUITETURA
Escala	PROJETO EXECUTIVO
Endereço	RUÁ AGÁ, 25 - VILA ARUJÁ ARUJÁ, SÃO PAULO
Nome do Arquivo	ARQ_BANHEIRO_MARIADELOURDES_REV00.dwg
Responsável	SECRETARIA MUNICIPAL DE EDUCAÇÃO
Responsáveis Técnicos	CLAUDIA ALVES CHAMORRO Responsável Técnico pelo Projeto Executivo TOPUS TERRA CONSTRUÇÕES LTDA CAU SP: AB1857-4 RRT: 5113348395900CT001
	CLAUDIA ALVES CHAMORRO Responsável Técnico pela Execução da Obra TOPUS TERRA CONSTRUÇÕES LTDA CAU SP: AB1857-4 RRT: 5113348395900CT001