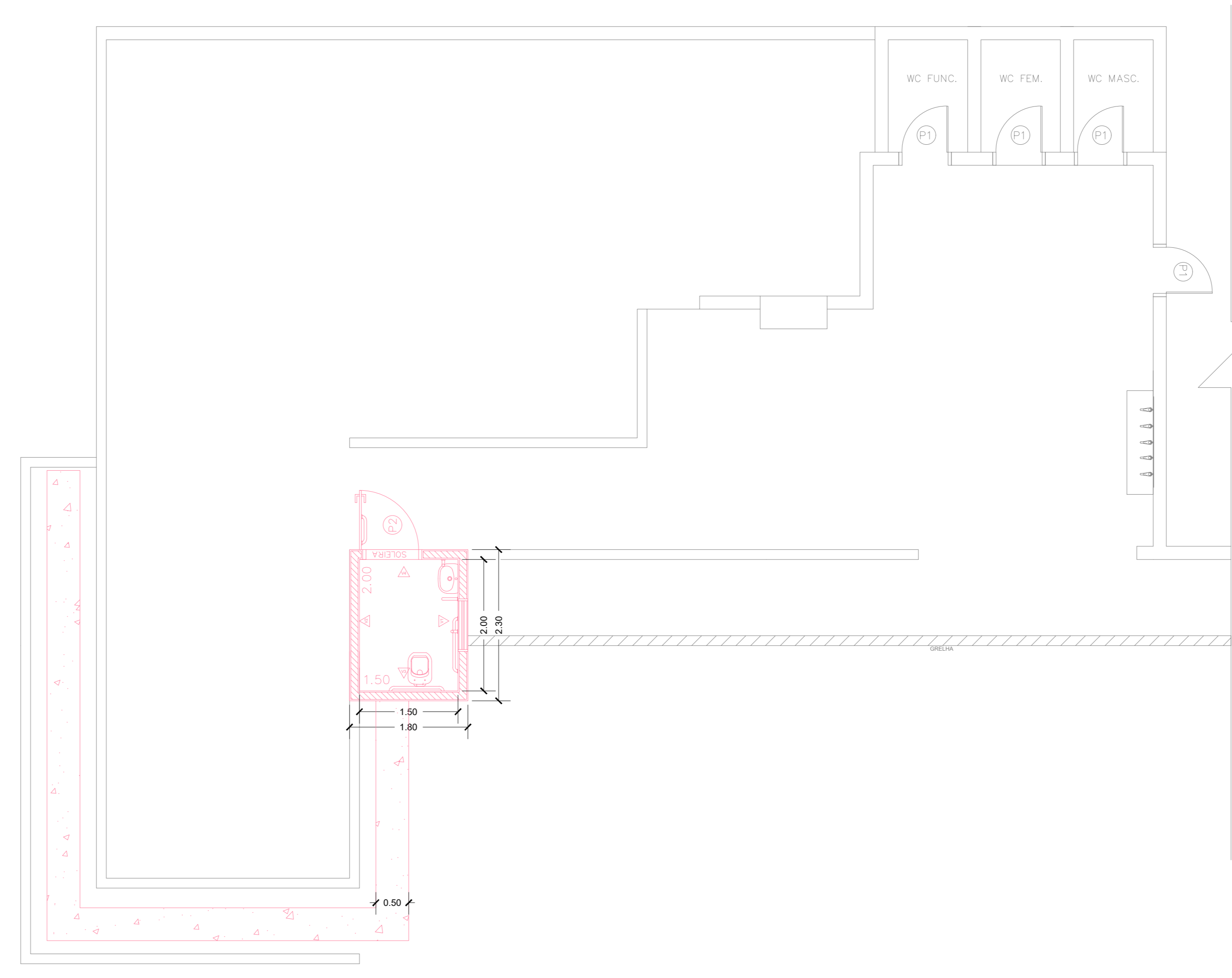


PLANTA DEMOLIÇÃO
ESC. 1/20

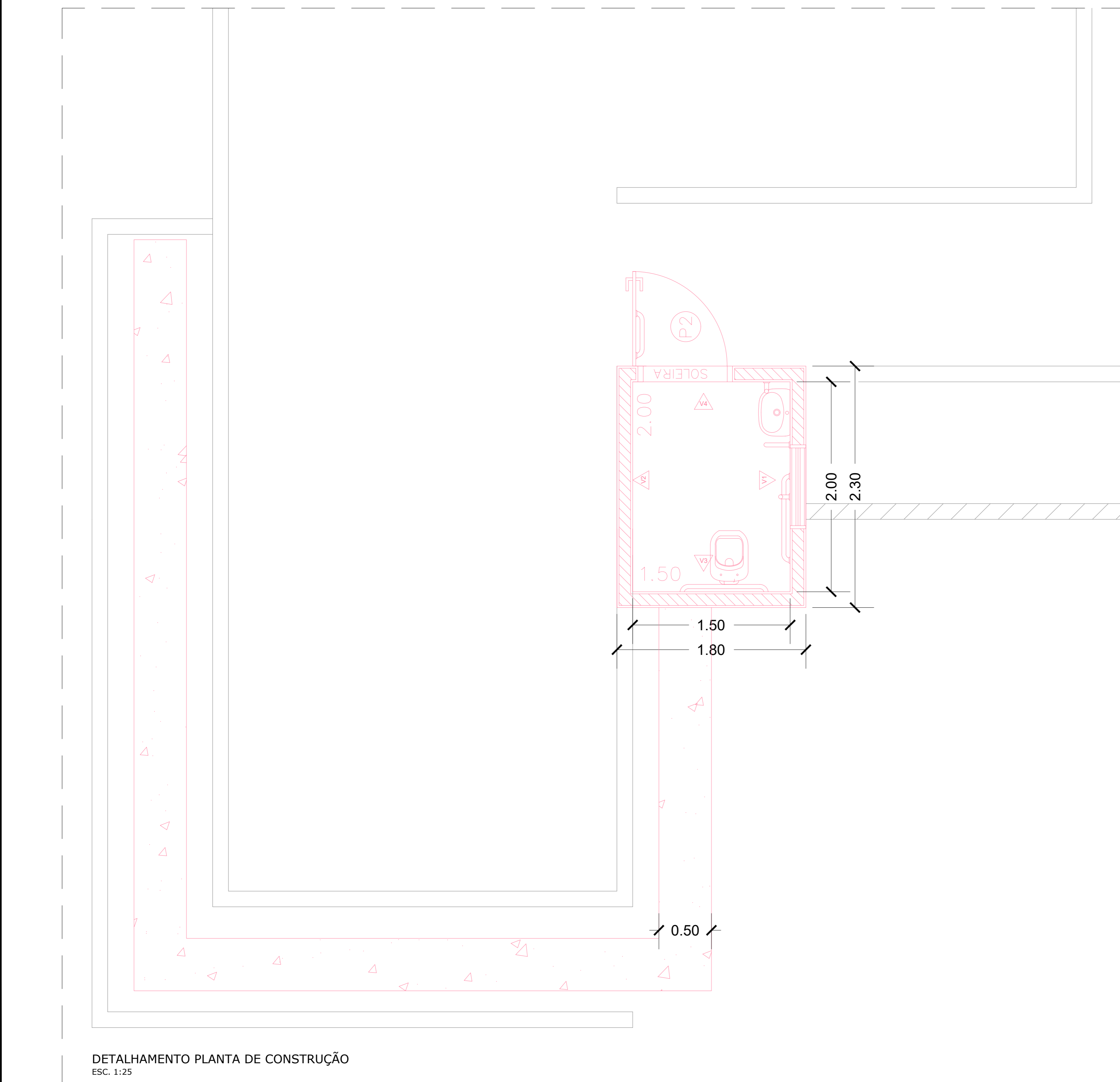


PLANTA CONSTRUÇÃO
ESC. 1/20

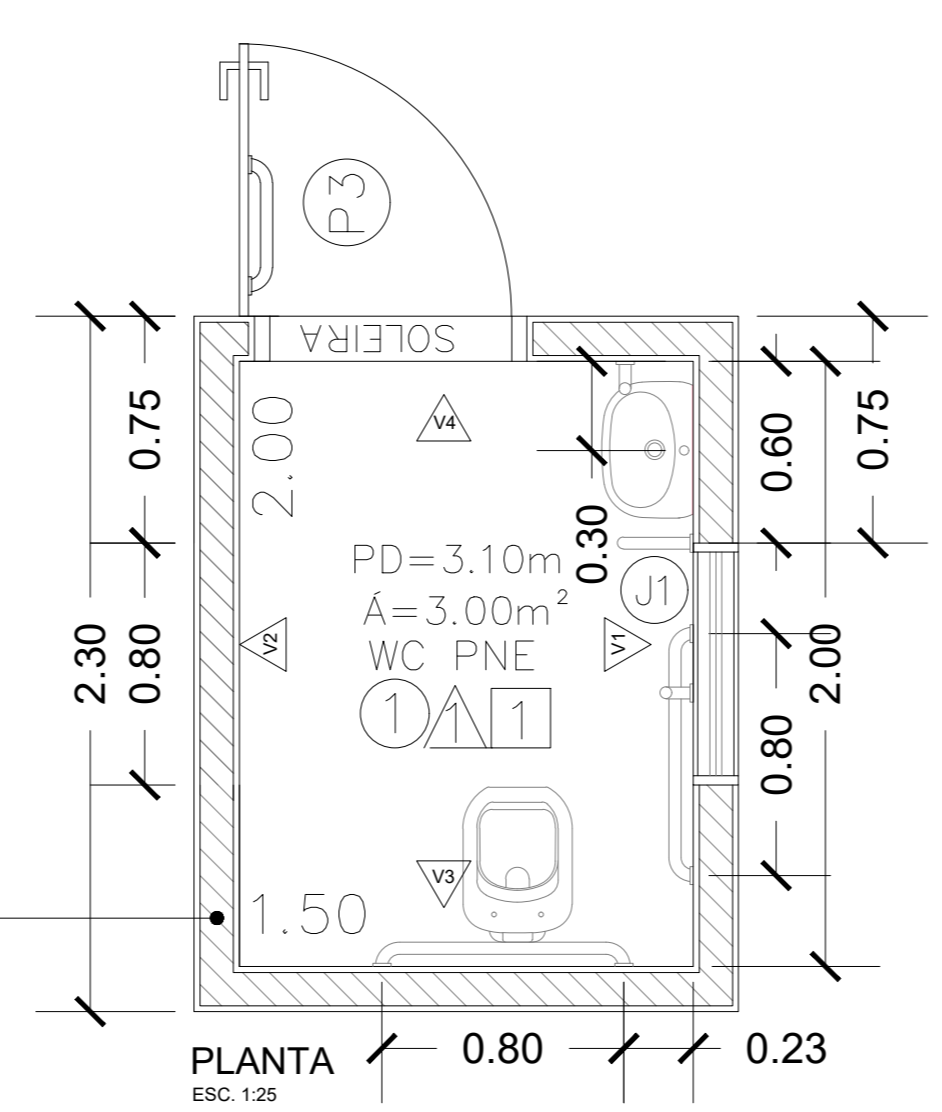
QUADRO DE PORTAS	
PORTAS (largura x altura)	
P1	0.90x2.10 PORTA DE ABRIR, 1 FOLHA EM MADEIRA SARRAFEADA
P2	0.90x2.10 PORTA ACESSÍVEL DE ABRIR, 1 FOLHA EM MADEIRA SARRAFEADA
JANELAS (largura x altura x peitoril)	
J1	0.80x0.60x1.90 JANELA DE ALUMÍNIO BASCULANTE

QUADRO DE ACABAMENTOS	
PISO	
T1	PISO CERÂMICO
PAREDE	
A	REVESTIMENTO CERÂMICO h=1.70, RESTANTE TINTA LATEX BRANCA ATÉ O TETO
TETO	
1	FORRO DE PVC

- LEGENDA:
- DEMOLIÇÃO/RETIRADA
 - EXECUÇÃO/CONSTRUÇÃO
 - PRÉDIO EXISTENTE

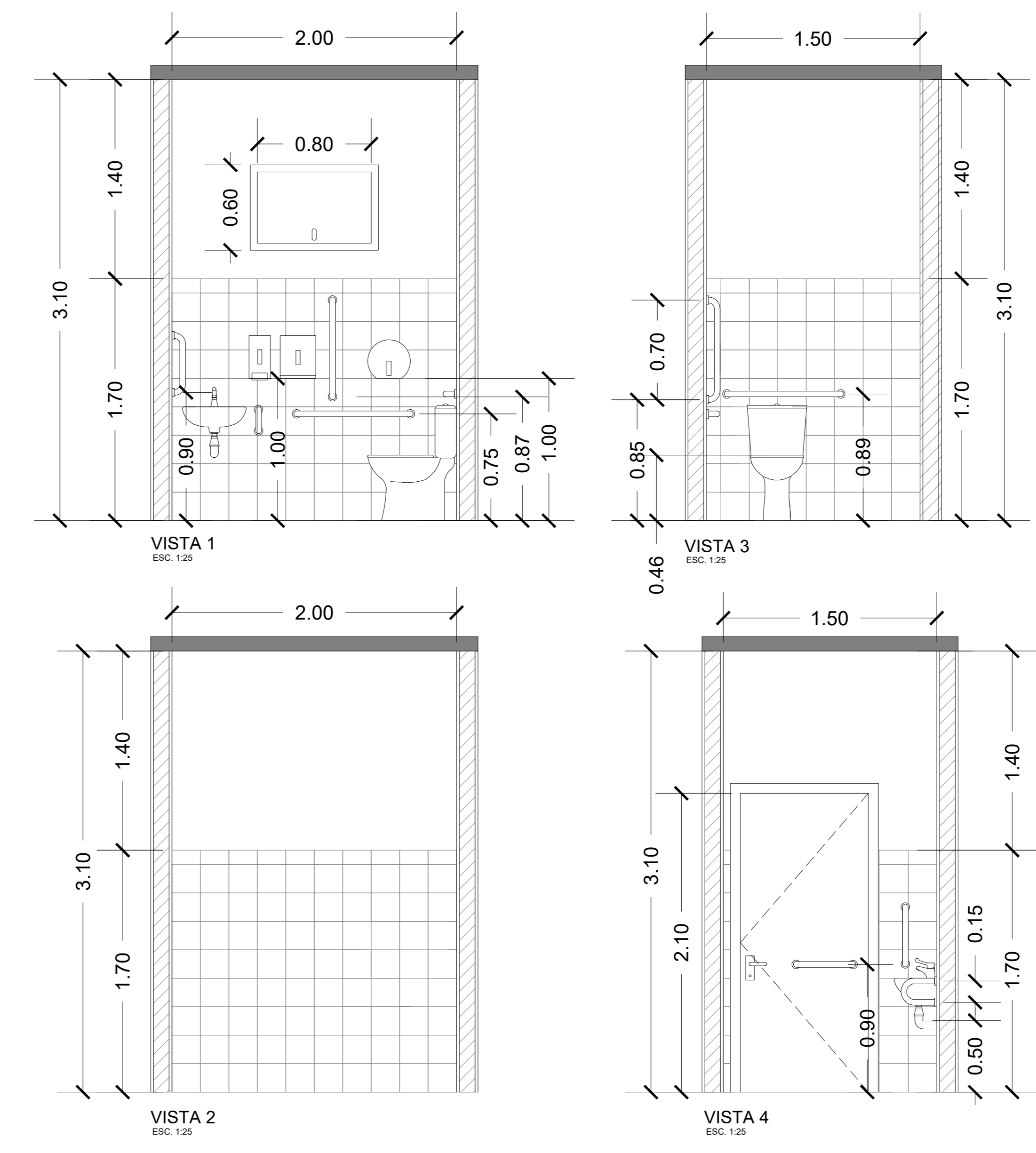


DETALHAMENTO PLANTA DE CONSTRUÇÃO
ESC. 1/25



- WC PNE
- EXECUÇÃO DE ALVENARIA
 - EXECUÇÃO DE CHAPISCO, EMBOÇO, REBOCO
 - INSTALAÇÃO DE HIDRÁULICA
 - INSTALAÇÃO DE ELÉTRICA
 - EXECUÇÃO DE CONTRAPISO
 - INSTALAÇÃO DE PISO/SOLEIRA
 - INSTALAÇÃO DE AZULEJO
 - EXECUÇÃO DE MASSA CORRIDA/PINTURA
 - INSTALAÇÃO DE PEÇAS SANITÁRIAS
 - INSTALAÇÃO DE PORTA
 - INSTALAÇÃO DE BARRAS DE APOIO

- NOTAS:
- AS BARRAS DE APOIO FORÃO COTADAS PARTIR DE SEU EIXO.
 - O PROJETO BEM COMO SUAS ESPECIFICAÇÕES SEGUEM A NORMA REGULAMENTADORA NBR 9050.
 - TODAS AS MEDIDAS ESTÃO EXPRESSAS EM METROS, EXCETO QUANDO INDICADAS.



topus Engenharia

Rua Vila Piquete, 30 - Centro, Mogi das Cruzes - SP - CEP: 26117-420
Fone: 11 4796-6334 topus@topus.com.br

SECRETARIA DE OBRAS

PREFEITURA MUNICIPAL DE ARUJÁ

Rua José Barbo Azevedo, 90 - Vila Flora Regina, Arujá - SP - CEP: 13140-050
Fone: 11 4652-7000

Assunto	CONSTRUÇÃO E ADEQUAÇÃO DE BANHEIROS NAS UNIDADES ESCOLARES DE ARUJÁ/SP
Projeto	REFORMA
Disciplina	ARQUITETURA
Etapa	PROJETO EXECUTIVO
Endereço	AV. NOSSA SENHORA APARECIDA, 255 - JORDANÓPOLIS ARUJÁ - SP
Nome do Arquivo	ARQ_BANHEIRO_RETIRO_REV01.dwg
Requerente	SECRETARIA MUNICIPAL DE EDUCAÇÃO
Responsáveis Técnicos	CLAUDIA ALVES CHAMORRO Responsável Técnico pelo Projeto Executivo TOPUS TERRA CONSTRUÇÕES LTDA - EPP CAU SP: 481857-4 RR1 - S113258245100CT001
	CLAUDIA ALVES CHAMORRO Responsável Técnico pela Execução da Obra TOPUS TERRA CONSTRUÇÕES LTDA - EPP CAU SP: 481857-4 RR1 - S113258245100CT001