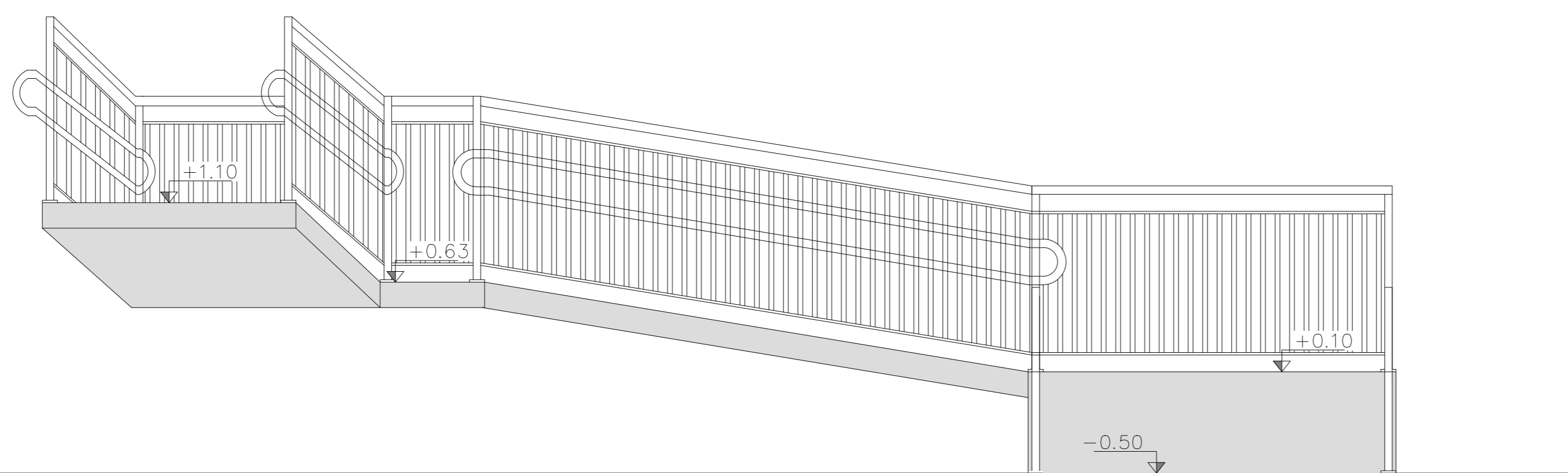
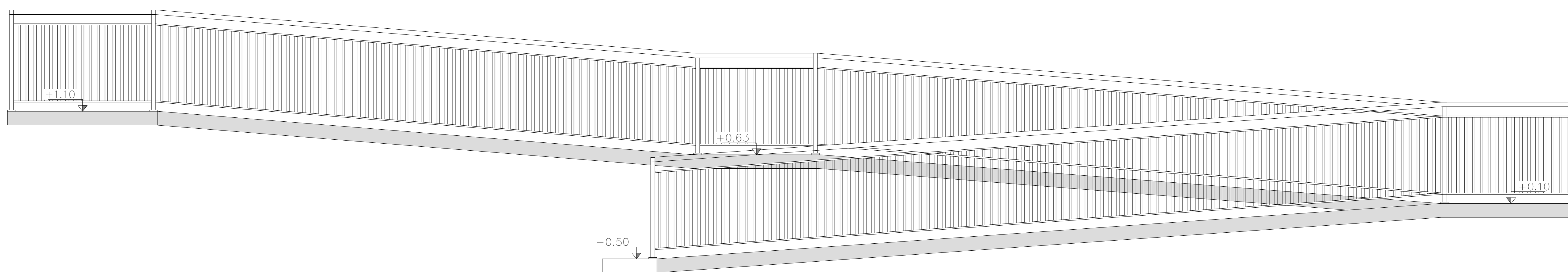


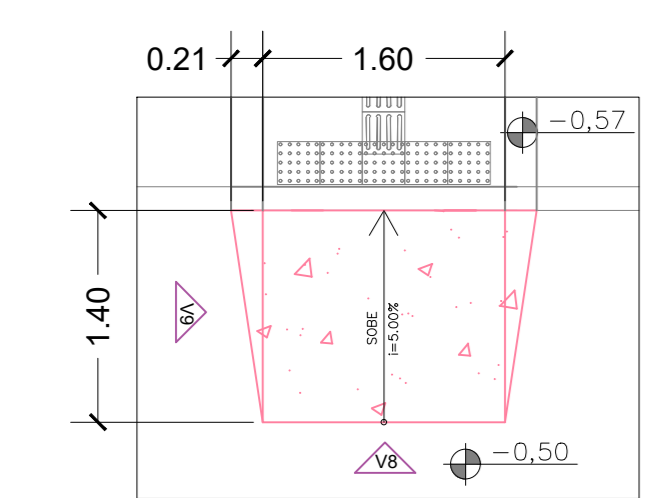
DETALHAMENTO 3
ESCALA 1:50



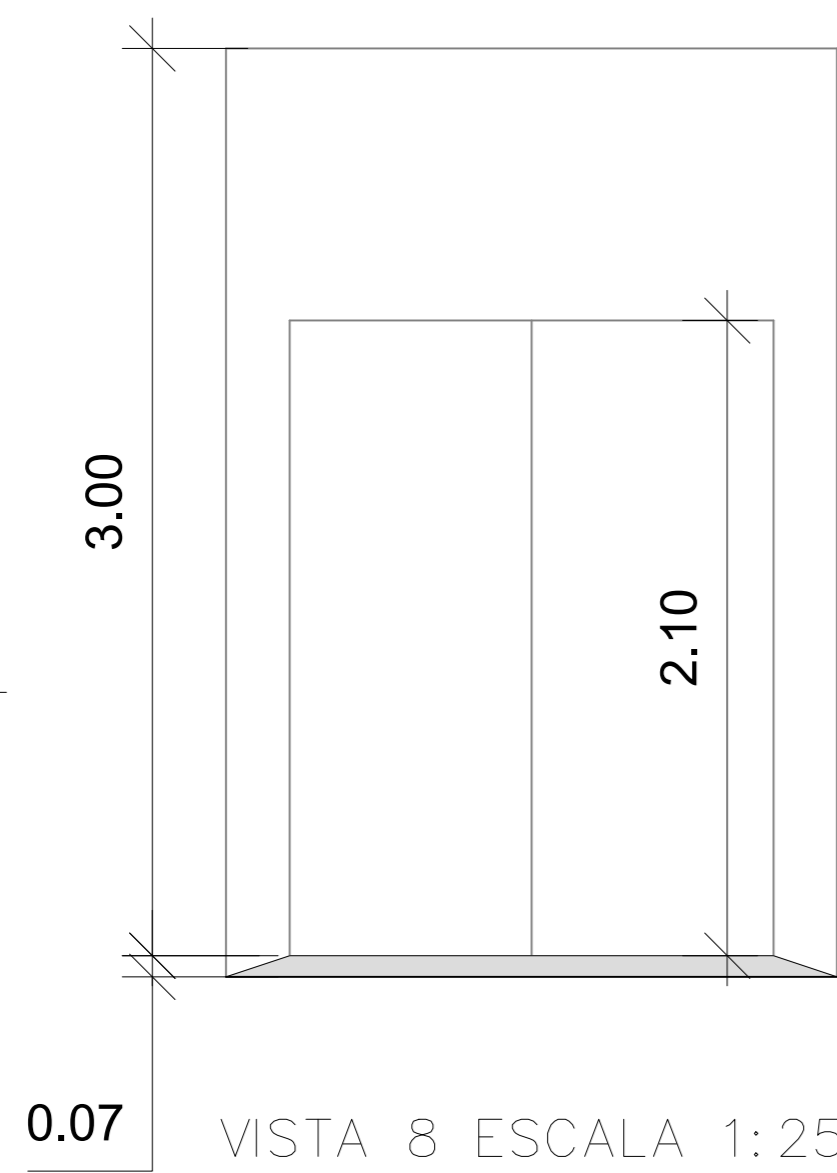
VISTA 6 ESCALA 1:25
DETALHAMENTO 3



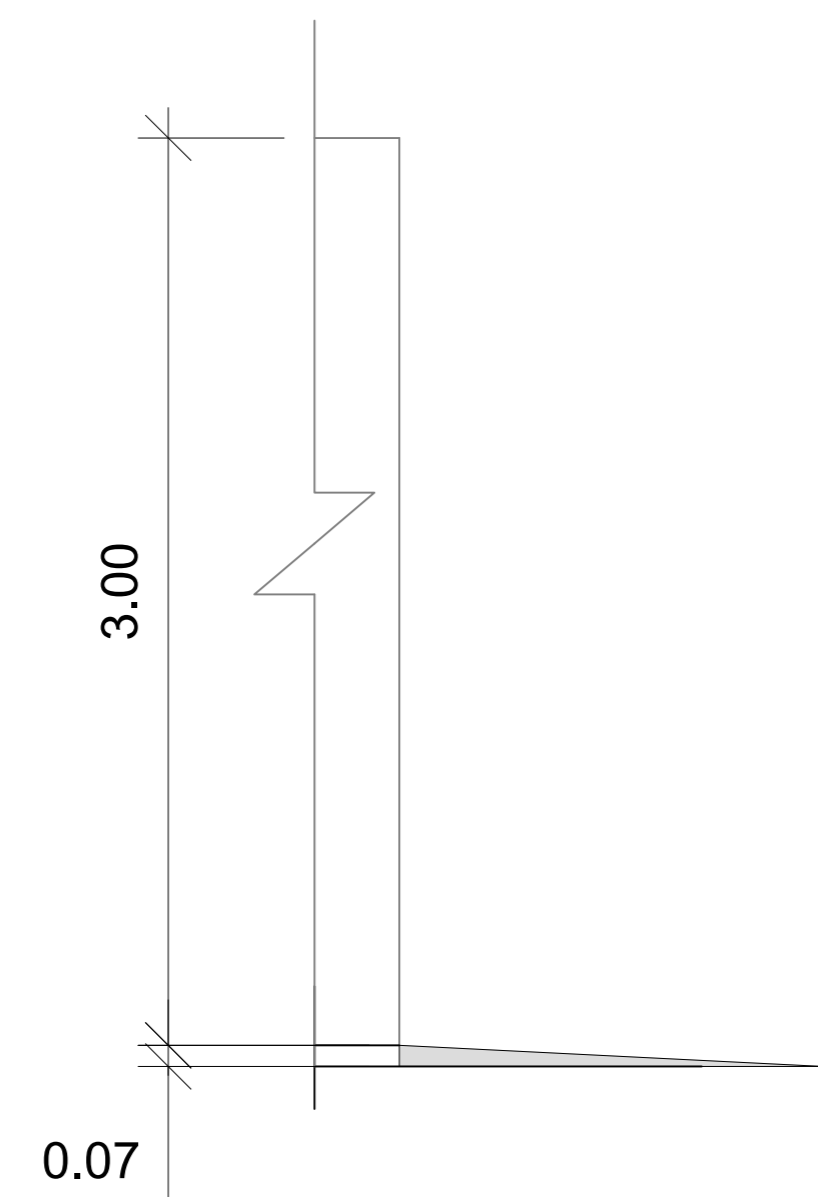
VISTA 7 ESCALA 1:25
DETALHAMENTO 3



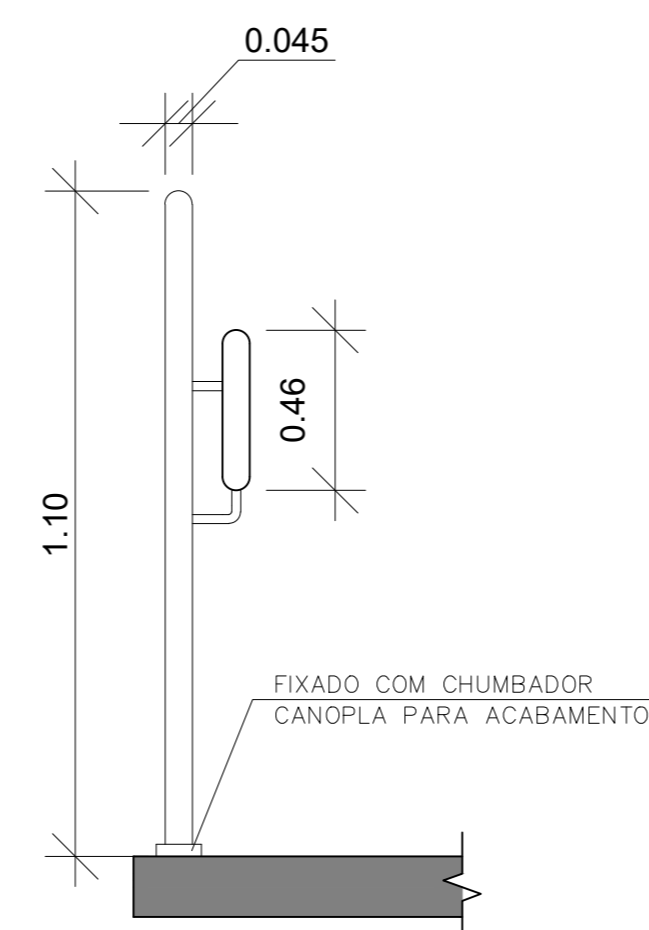
DETALHAMENTO 4
ESCALA 1:50



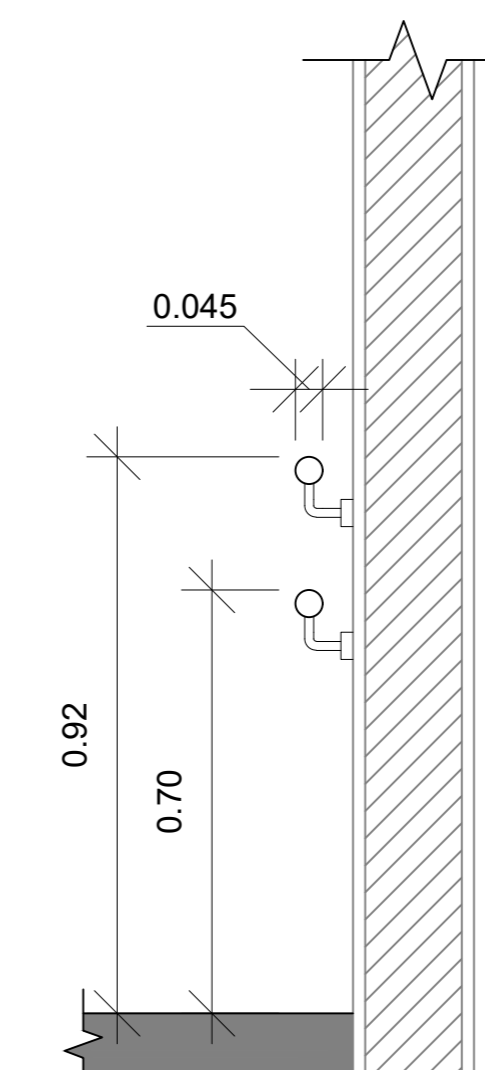
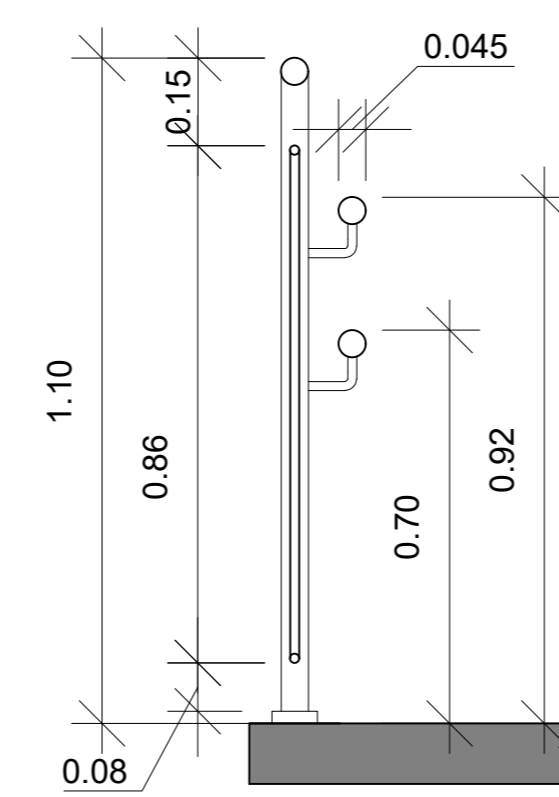
VISTA 8 ESCALA 1:25
DETALHAMENTO 4



VISTA 9 ESCALA 1:25
DETALHAMENTO 4



DETALHE 2 - CORRIMÃO/GUARDA CORPO
SEM ESCALA



DETALHE 3 - CORRIMÃO
SEM ESCALA

- NOTAS:
- OS CORRIMÃOS SÃO FIXADOS ATRAVÉS DE CHUMBADORES.
 - O PROJETO BEM COMO SUAS ESPECIFICAÇÕES SEQUEM A NORMA REGULAMENTADORA NBR 9050/2020.
 - TODAS AS MEDIDAS ESTÃO EXPRESSAS EM METROS, EXCETO QUANDO INDICADAS.

- LEGENDA:
- EDIFÍCIO EXISTENTE
 - EXECUÇÃO DE SERVIÇOS
 - DEMOLIÇÃO/RETIRADA

- QUADRO DE PORTAS
- PORTAS
- PORTÃO JÁ EXISTENTE

- QUADRO DE ACABAMENTOS
- PISO
- TINTA ACRÍLICA PARA PISO DE CONCRETO



Rua Vila Paganini, 30 - Centro, Mogi das Cruzes - SP - CEP: 13117-420
Fone: 11 4796-6334 topus@topus.com.br



PREFEITURA MUNICIPAL DE
ARUJÁ

Rua José Bento Azevedo, 90 - Vila Flora Regina, Arujá - SP - CEP: 13140-500
Fone: 11 4652-7000

SECRETARIA DE OBRAS

Assunto: CONSTRUÇÃO E ADEQUAÇÃO DE RAMPAS E ESCADAS
NAS UNIDADES ESCOLARES DE ARUJÁ/SP

Projeto: REFORMA

Disciplina: ARQUITETURA

Etapa: PROJETO EXECUTIVO

Endereço: RUA SERRA DO BATURITÉ, 100 - MIRANTE DO ARUJÁ
ARUJÁ - SP

Nome do Arquivo: ARQ_RAMPA_MARCIAPOLI_FL03_REV01.dwg

Requerente: SECRETARIA MUNICIPAL DE EDUCAÇÃO

Responsáveis Técnicos:

CLAUDIA ALVES CHAMORRO
Responsável Técnico pelo Projeto Executivo
TOPUS TERRA CONSTRUÇÕES LTDA - EPP
CAU SP: 483657-4
RRF: S113348443100CT001

CLAUDIA ALVES CHAMORRO
Responsável Técnico pela Execução da Obra
TOPUS TERRA CONSTRUÇÕES LTDA - EPP
CAU SP: 483657-4
RRF: S113348443100CT001

Título: Folha

PROJETO EXECUTIVO ARQUITETURA 03 | 03
CMEI - MARCIA POLI

REVISÃO 01 Data AGO/2024 Escala INDICADA