

**LEGENDA**

Laje de Fundação

SUM.

FILTRO

FOSSA

**PLANTA LOCAÇÃO GERAL**  
escala 1:200

- NOTAS TÉCNICAS:**
- A locação da obra deverá ser executada com uso de equipamentos de alta precisão topográfico de modo a garantir a geometria e esquadro da edificação;
  - As fundações deverão ser executadas rigorosamente de acordo com o projeto estrutural;
  - Todo concreto utilizado deverá apresentar no mínimo  $f_{ck} = 25\text{MPa}$ ;
  - As amarrações de armadura deverá ser executada rigorosamente conforme projeto estrutural; executar as formas com material de qualidade, garantindo a geometria, nível e prumo dos elementos estruturais, utilizar elementos de travamentos laterais, superiores e inferiores, bem como utilizar escoramentos em vigas aéreas e lajes;
  - Utilizar aço CA-50 e CA-60 ASTM A-36 rigorosamente conforme projeto estrutural
  - As fundações serão executadas em estaca Pré moldadas, com cota de arrasamento de 6,00 metros, seção mínima de 30 cm, podendo ser quadrada ou circular. Deve apresentar classe de concreto mínima de  $f_{ck}=30\text{MPa}$ , e armadura de 12.5mm.

- NORMAS TÉCNICAS:**
- NBR 6118 – 03/2003 - Projeto de Estruturas de Concreto Armado
  - NBR 14931 – 04/2004 - Execução de Estruturas de Concreto
  - NBR 6122 – 04/1996 - Projeto e Execução de Fundações
  - NBR 9062 – 12/2001- Projeto de Estruturas de Concreto Armado Pré-moldado
  - NBR 7190 – 08/1997 - Cálculo e Execução de Estruturas de Madeira
  - NBR 8800 – 04/1986 - Projeto de Estruturas de Aço de Edifícios
  - NBR 6120 – 11/1980 - Cargas para o cálculo de estruturas de edificações
  - NBR 6123 – 06/1988 - Forças devido ao vento em edificações
  - NBR 8681 – 03/2003 - Ações e segurança nas estruturas
  - NBR14859 – 05/2002 - Lajes pré-fabricadas unidirecionais e bidirecionais
  - NBR10067 – Princípios Gerais de Representação em Desenho Técnico
  - NBR 8036 – Programação de Sondagens de simples reconhecimento dos solos para fundações de edifícios.

RUA MARIA LEBRE, PRÉDIO COMERCIAL,  
Nº 295, BAIRRO CENTRO,  
PORTO ESPERIDIÃO-MT, CEP 78240-000  
CNPJ: 23.608.531/0001-67  
instagram @ZIMBROSTUDIO  
whatsapp 65- 996946397 65- 996509773  
e-mail ZIMBROARQUITETURA@OUTLOOK.COM.BR

**PROJETO ESTRUTURAL - Alojamento**

OBRA: PROJETO DE REFORMA E AMPLIAÇÃO DO POSTO DE FISCALIZAÇÃO BASE GEFRON "LIMÃO"

ENDEREÇO: RODOVIA BR-070, ZONA RURAL - CÁCERES - MT - CEP 78200-00  
PONTO DE REFERÊNCIA: RIO JAURU  
16° 18' 51" S 58° 01' 18" W

RESPONSÁVEL TÉCNICO: **CRISTIANO SWIDERSKI CARDOSO PEREIRA**  
BRANCO:00896293106  
CRISTIANO SWIDERSKI C. P. BRANCO  
Eng. Civil CREA 121.429.461-8

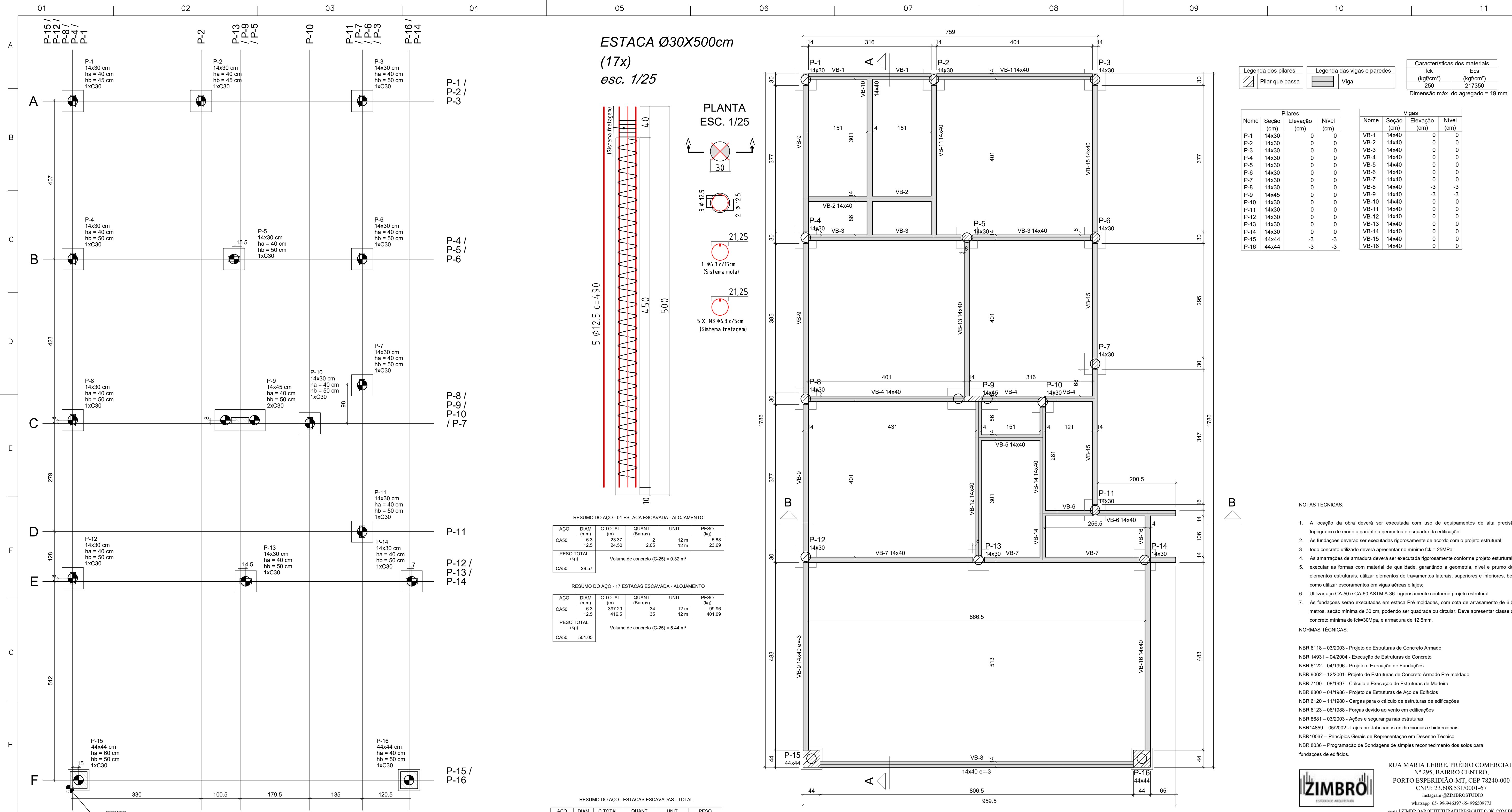
PROPRIETÁRIO:  
SECRETARIA DE ESTADO DE SEGURANÇA PÚBLICA DE MATO GROSSO  
CPF/CNPJ: 03.507.415.0028-64

PAVIMENTO: **térreo** UNIDADE: **01** CONJUNTO: **01/7**

PRANCHA: **FORMA COBERTURA - VISTAS ISOMÉTRICAS** FOLHA: **01/01**

DESENHO: DATA: **JUN/2023**





ESTACA Ø30X500cm (17x) esc. 1/25

PLANTA ESC. 1/25

RESUMO DO AÇO - 01 ESTACA ESCAVADA - ALOJAMENTO

AÇO	DIAM (mm)	C.TOTAL (m)	QUANT (Barras)	UNIT	PESO (kg)
CASO	6.3	23.37	2	12 m	5.88
	12.5	24.50	2.05	12 m	23.89
<b>PESO TOTAL (kg)</b>					<b>29.77</b>

Volume de concreto (C-25) = 0.32 m³

RESUMO DO AÇO - 17 ESTACAS ESCAVADA - ALOJAMENTO

AÇO	DIAM (mm)	C.TOTAL (m)	QUANT (Barras)	UNIT	PESO (kg)
CASO	6.3	397.29	34	12 m	69.96
	12.5	416.5	35	12 m	401.09
<b>PESO TOTAL (kg)</b>					<b>501.05</b>

Volume de concreto (C-25) = 5.44 m³

RESUMO DO AÇO - ESTACAS ESCAVADAS - TOTAL

AÇO	DIAM (mm)	C.TOTAL (m)	QUANT (Barras)	UNIT	PESO (kg)
CASO	6.3	817.95	88	12 m	238.35
	12.5	887.50	97	12 m	977.43
<b>PESO TOTAL (kg)</b>					<b>1215.78</b>

Volume de concreto (C-25) = 13.45 m³

Legenda dos pilares

Nome	Seção (cm)	Elevação (cm)	Nível (cm)
P-1	14x30	0	0
P-2	14x30	0	0
P-3	14x30	0	0
P-4	14x30	0	0
P-5	14x30	0	0
P-6	14x30	0	0
P-7	14x30	0	0
P-8	14x30	0	0
P-9	14x45	0	0
P-10	14x30	0	0
P-11	14x30	0	0
P-12	14x30	0	0
P-13	14x30	0	0
P-14	14x30	0	0
P-15	44x44	-3	-3
P-16	44x44	-3	-3

Legenda das vigas e paredes

Nome	Seção (cm)	Elevação (cm)	Nível (cm)
VB-1	14x40	0	0
VB-2	14x40	0	0
VB-3	14x40	0	0
VB-4	14x40	0	0
VB-5	14x40	0	0
VB-6	14x40	0	0
VB-7	14x40	0	0
VB-8	14x40	-3	-3
VB-9	14x40	0	0
VB-10	14x40	0	0
VB-11	14x40	0	0
VB-12	14x40	0	0
VB-13	14x40	0	0
VB-14	14x40	0	0
VB-15	14x40	0	0
VB-16	14x40	0	0

Características dos materiais

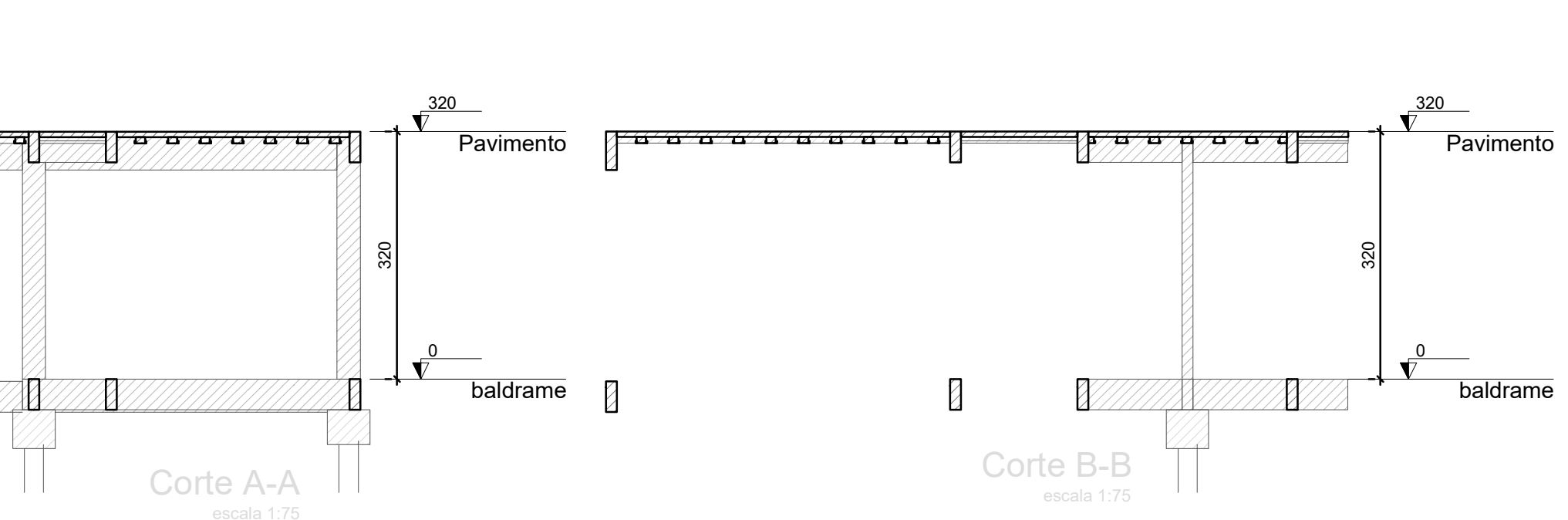
fck (kgf/cm²)	Ecs (kgf/cm²)
250	217350

Dimensão máx. do agregado = 19 mm

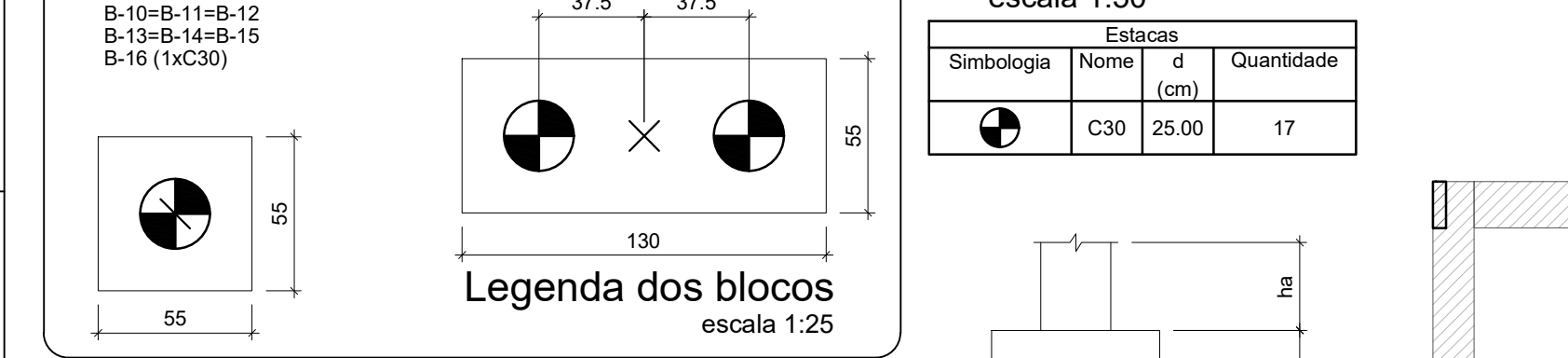
- NOTAS TÉCNICAS:
- A locação da obra deverá ser executada com uso de equipamentos de alta precisão topográfico de modo a garantir a geometria e esquadro da edificação;
  - As fundações deverão ser executadas rigorosamente de acordo com o projeto estrutural;
  - todo concreto utilizado deverá apresentar no mínimo fck = 25MPa;
  - As armaduras de armadura deverão ser executadas rigorosamente conforme projeto estrutural;
  - executar as formas com material de qualidade, garantindo a geometria, nível e prumo dos elementos estruturais, utilizar elementos de travamentos laterais, superiores e inferiores, bem como utilizar escoramentos em vigas aéreas e lajes;
  - Utilizar aço CA-50 e CA-60 ASTM A-36 rigorosamente conforme projeto estrutural
  - As fundações serão executadas em estaca Pré moldadas, com cota de arrasamento de 6.00 metros, seção mínima de 30 cm, podendo ser quadrada ou circular. Deve apresentar classe de concreto mínima de fck=30Mpa, e armadura de 12.5mm.
- NORMAS TÉCNICAS:
- NBR 6118 - 03/2003 - Projeto de Estruturas de Concreto Armado  
 NBR 14931 - 04/2004 - Execução de Estruturas de Concreto  
 NBR 6122 - 04/1996 - Projeto e Execução de Fundações  
 NBR 9062 - 12/2001 - Projeto de Estruturas de Concreto Armado Pré-moldado  
 NBR 7190 - 08/1997 - Cálculo e Execução de Estruturas de Madeira  
 NBR 8800 - 04/1988 - Projeto de Estruturas de Aço de Edifícios  
 NBR 6120 - 11/1980 - Cargas para o cálculo de estruturas de edificações  
 NBR 6123 - 06/1988 - Forças devido ao vento em edificações  
 NBR 8681 - 03/2003 - Ações e segurança nas estruturas  
 NBR14859 - 05/2002 - Lajes pré-fabricadas unidirecionais e bidirecionais  
 NBR10067 - Princípios Gerais de Representação em Desenho Técnico  
 NBR 8036 - Programação de Sondagens de simples reconhecimento dos solos para fundações de edifícios.

RUA MARIA LEBRE, PRÉDIO COMERCIAL, Nº 295, BAIRRO CENTRO, PORTO ESPERIDIÃO-MT, CEP 78240-000  
 CNPJ: 23.608.531/0001-67  
 Imagem: ZIMBROSTUDIO  
 WhatsApp: (65) 99694937 (65) 996909773  
 e-mail: ZIMBRO@ARQUITETURAUBR@OUTLOOK.COM.BR

Forma do pavimento baldrame (Nível 0) escala 1:50



Planta de locação - Alojamento escala 1:50



Nome	Seção (cm)	Carga Máx. (t)	Carga Min. (t)	Fundação				Bloco	ca (cm)	
				Lado B (cm)	Lado H (cm)	h1 / ha (cm)	h2 / hb (cm)			
P-1	14x30	4.5	4.4	55	40	45	1	C30	-80	
P-2	14x30	10.4	10.2	55	55	40	45	1	C30	-80
P-3	14x30	4.4	4.3	55	55	40	50	1	C30	-85
P-4	14x30	9.4	9.3	55	55	40	50	1	C30	-85
P-5	14x30	12.3	12.1	55	55	40	50	1	C30	-85
P-6	14x30	6.0	5.8	55	55	40	50	1	C30	-85
P-7	14x30	4.6	4.5	55	55	40	50	1	C30	-85
P-8	14x30	7.9	7.8	55	55	40	50	1	C30	-85
P-9	14x45	14.7	14.2	130	55	40	50	2	C30	-85
P-10	14x30	4.8	4.6	55	55	40	50	1	C30	-85
P-11	14x30	5.4	5.3	55	55	40	50	1	C30	-85
P-12	14x30	5.9	5.8	55	55	40	50	1	C30	-85
P-13	14x30	6.4	6.2	55	55	40	50	1	C30	-85
P-14	14x30	4.1	4.0	55	55	40	50	1	C30	-85
P-15	44x44	3.2	3.0	55	55	60	50	1	C30	-105
P-16	44x44	3.2	3.1	55	55	40	50	1	C30	-85



Forma do pavimento Pavimento (Nível 320) escala 1:50

Blocos de enchimento				
Detalhe	Tipo	Nome	Dimensões (cm) hb bx by	Quantidade
1/2	EPS Unidirecional	B8/30/125	8 30 125	205

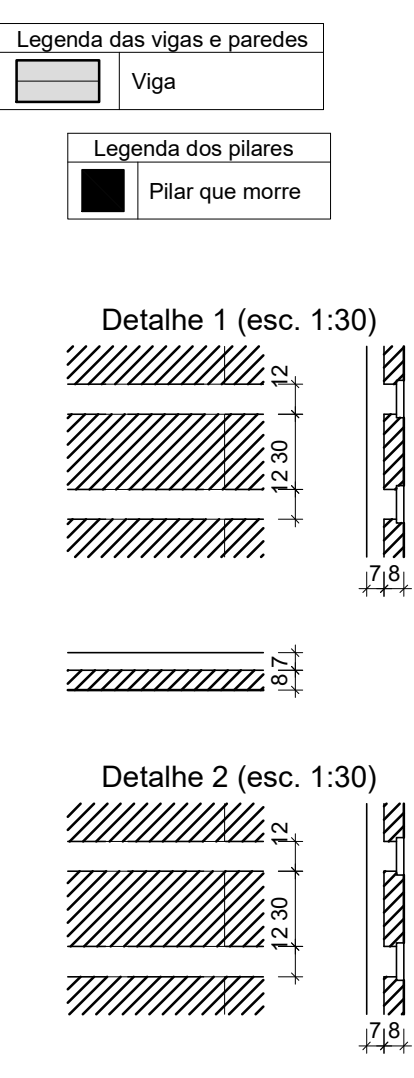
Lajes							
Nome	Tipo	Altura (cm)	Elevação (cm)	Nível (cm)	Sobrecarga (kgf/m²)		
					Peso próprio (kgf/m²)	Adicional	Acidental
L-1	Trelçada 1D	15	0	320	233	154	10
L-2	Trelçada 1D	15	0	320	237	154	10
L-3	Trelçada 1D	15	0	320	233	154	10
L-4	Trelçada 1D	15	0	320	233	154	10
L-5	Trelçada 1D	15	0	320	237	154	10
L-6	Trelçada 1D	15	0	320	233	154	10
L-7	Trelçada 1D	15	0	320	237	154	10
L-8	Trelçada 1D	15	0	320	233	154	10
L-9	Trelçada 1D	15	0	320	233	154	10
L-10	Trelçada 1D	15	0	320	233	154	10
L-11	Trelçada 1D	15	0	320	233	154	10
L-12	Trelçada 1D	15	0	320	233	154	10

Vigas			
Nome	Seção (cm)	Elevação (cm)	Nível (cm)
VC-1	14x40	0	320
VC-2	14x40	0	320
VC-3	14x40	0	320
VC-4	14x40	0	320
VC-5	14x30	0	320
VC-6	14x40	0	320
VC-7	14x40	0	320
VC-8	14x50	0	320
VC-9	14x50	0	320
VC-10	14x50	0	320
VC-11	14x40	0	320
VC-12	14x40	0	320
VC-13	14x40	0	320
VC-14	14x40	0	320
VC-15	14x40	0	320
VC-16	14x40	0	320
VC-17	14x50	0	320
VC-18	14x40	0	320

Características dos materiais	
fck (kgf/cm²)	Ecs (kgf/cm²)
250	217350

Dimensão máx. do agregado = 19 mm

Pilares			
Nome	Seção (cm)	Elevação (cm)	Nível (cm)
P-1	14x30	0	320
P-2	14x30	0	320
P-3	14x30	0	320
P-4	14x30	0	320
P-5	14x30	0	320
P-6	14x30	0	320
P-7	14x30	0	320
P-8	14x30	0	320
P-9	14x45	0	320
P-10	14x30	0	320
P-11	14x30	0	320
P-12	14x30	0	320
P-13	14x30	0	320
P-14	14x30	0	320
P-15	44x44	0	320
P-16	44x44	0	320



Vista Frontal sem escala



Vista tridimensional 2 sem escala



Vista tridimensional 1 sem escala

- NOTAS TÉCNICAS:
- A locação da obra deverá ser executada com uso de equipamentos de alta precisão topográfico de modo a garantir a geometria e esquadro da edificação;
  - As fundações deverão ser executadas rigorosamente de acordo com o projeto estrutural;
  - todo concreto utilizado deverá apresentar no mínimo fck = 25MPa;
  - As amarrações de armadura deverá ser executada rigorosamente conforme projeto estrutural;
  - executar as formas com material de qualidade, garantindo a geometria, nível e prumo dos elementos estruturais, utilizar elementos de travamentos laterais, superiores e inferiores, bem como utilizar escoramentos em vigas aéreas e lajes;
  - Utilizar aço CA-60 e CA-60 ASTM A-36 rigorosamente conforme projeto estrutural
  - As fundações serão executadas em estaca Pré moldadas, com cota de arrasamento de 6,00 metros, seção mínima de 30 cm, podendo ser quadrada ou circular. Deve apresentar classe de concreto mínima de fck=30Mpa, e armadura de 12.5mm.

NORMAS TÉCNICAS:

NBR 6118 - 03/2003 - Projeto de Estruturas de Concreto Armado  
 NBR 14931 - 04/2004 - Execução de Estruturas de Concreto  
 NBR 6122 - 04/1996 - Projeto e Execução de Fundações  
 NBR 9062 - 12/2001 - Projeto de Estruturas de Concreto Armado Pré-moldado  
 NBR 7190 - 08/1997 - Cálculo e Execução de Estruturas de Madeira  
 NBR 8800 - 04/1986 - Projeto de Estruturas de Aço de Edifícios  
 NBR 6120 - 11/1980 - Cargas para o cálculo de estruturas de edificações  
 NBR 6123 - 06/1988 - Forças devido ao vento em edificações  
 NBR 8681 - 03/2003 - Ações e segurança nas estruturas  
 NBR14859 - 05/2002 - Lajes pré-fabricadas unidirecionais e bidirecionais  
 NBR10067 - Princípios Gerais de Representação em Desenho Técnico  
 NBR 8036 - Programação de Sondagens de simples reconhecimento dos solos para fundações de edifícios.

RUA MARIA LEBRE, PRÉDIO COMERCIAL, Nº 295, BAIRRO CENTRO, PORTO ESPERIDIÃO-MT, CEP 78240-000  
 CNPJ: 23.608.531/0001-67  
 Imagem: ZIMBROSTUDIO  
 Telefone: 65-996946397 65-996509773  
 e-mail: ZIMBRO@ARQUITETURAEURB@OUTLOOK.COM.BR

**PROJETO ESTRUTURAL - Alojamento**

OBRA: PROJETO DE REFORMA E AMPLIAÇÃO DO POSTO DE FISCALIZAÇÃO BASE GEFRON "LIMÃO"

ENDEREÇO: RODOVIA BR-070, ZONA RURAL - CÁCERES - MT - CEP 76300-000  
 PONTO DE REFERÊNCIA PRÓXIMO AO RIO JAURU (16° 08' 50" S - 58° 01' 18" W)

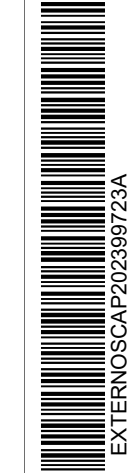
RESPONSÁVEL TÉCNICO:  
**CRISTIANO SWIDERSKI** (Carimbo)  
**CARDOSO PEREIRA BRANCO** (Carimbo)  
 Nº 089629310-6  
 CRISTIANO SWIDERSKI C. P. BRANCO  
 ENGENHEIRO CIVIL  
 CREA 131-42/461-8

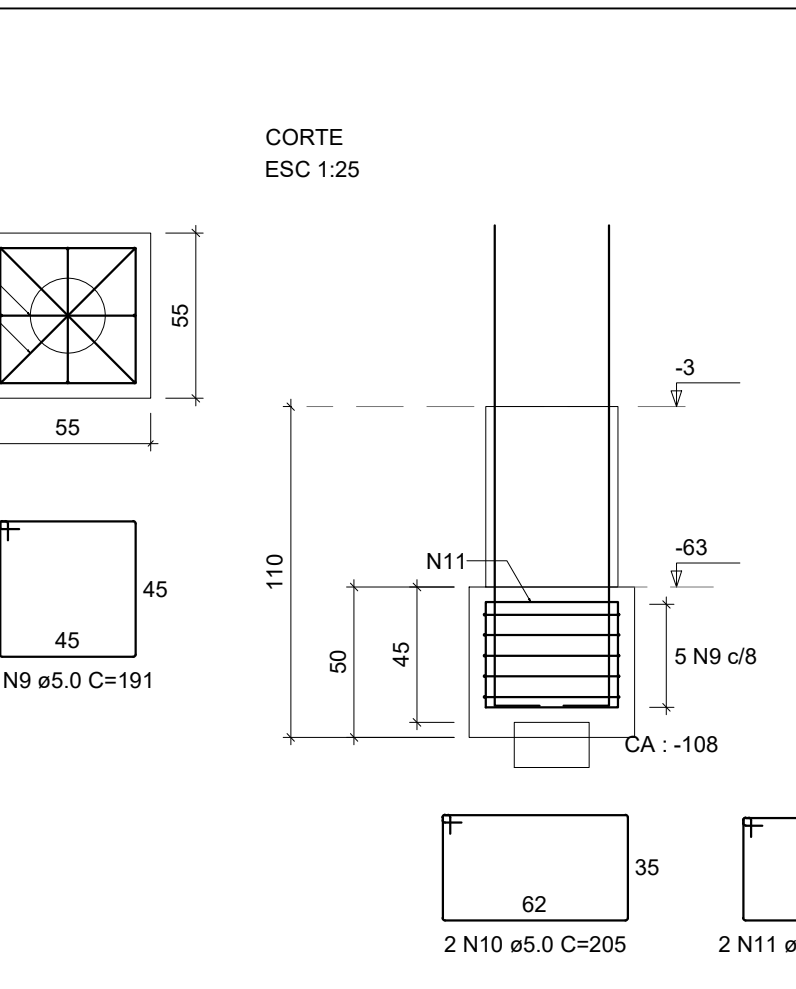
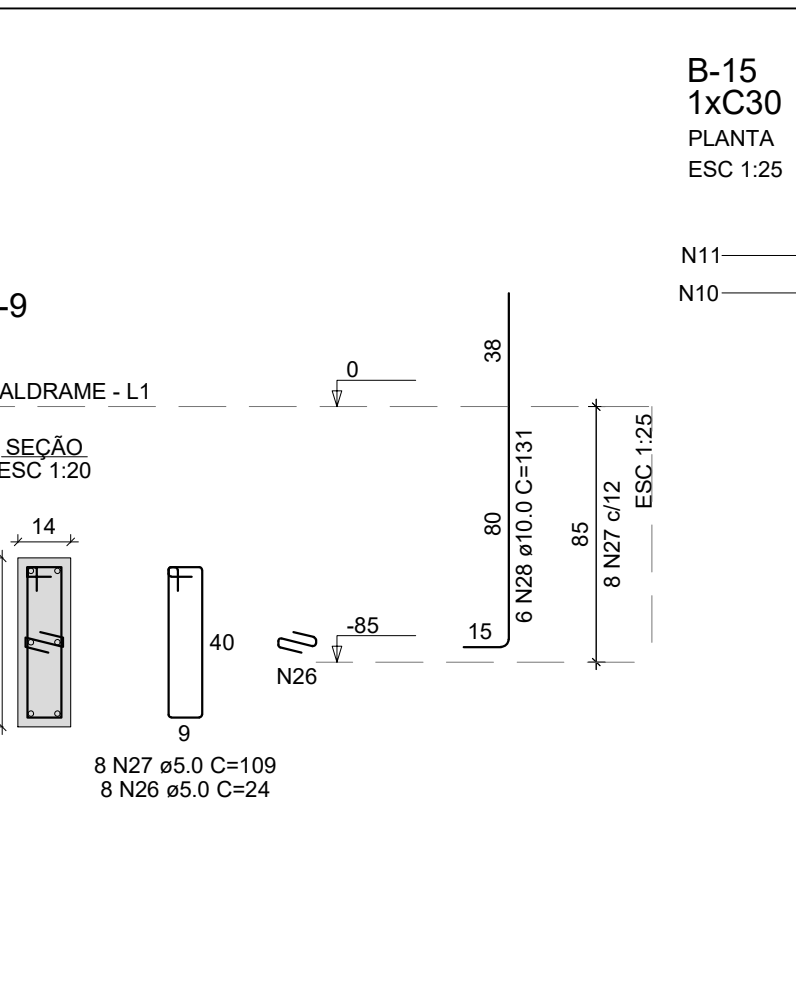
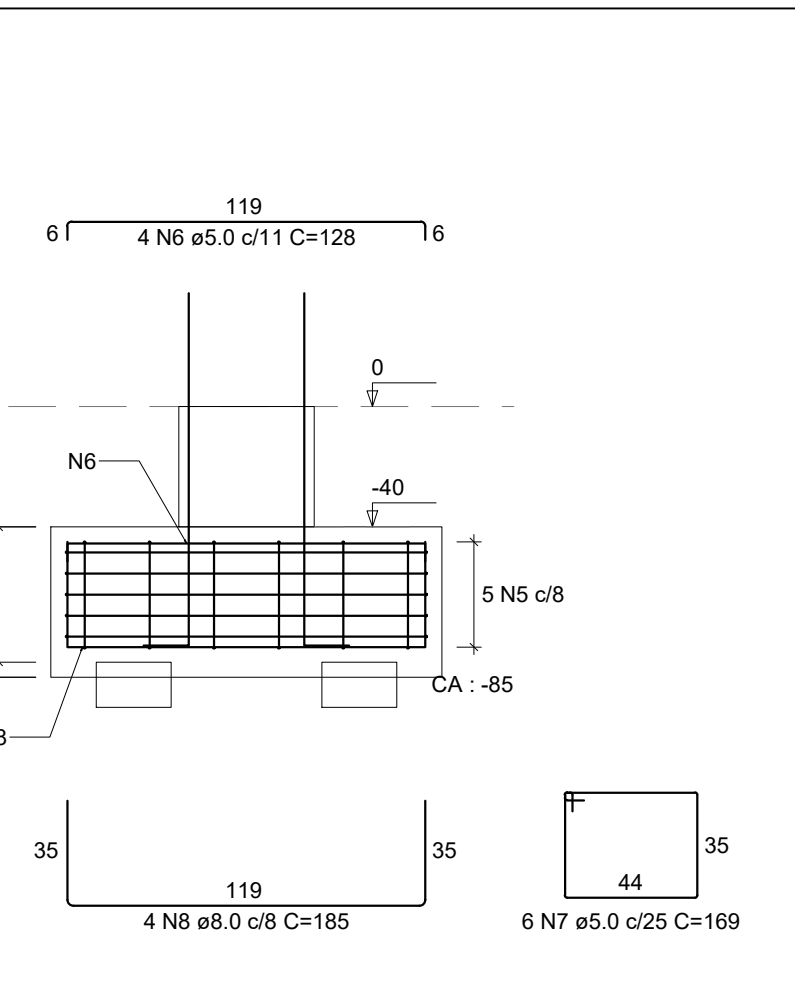
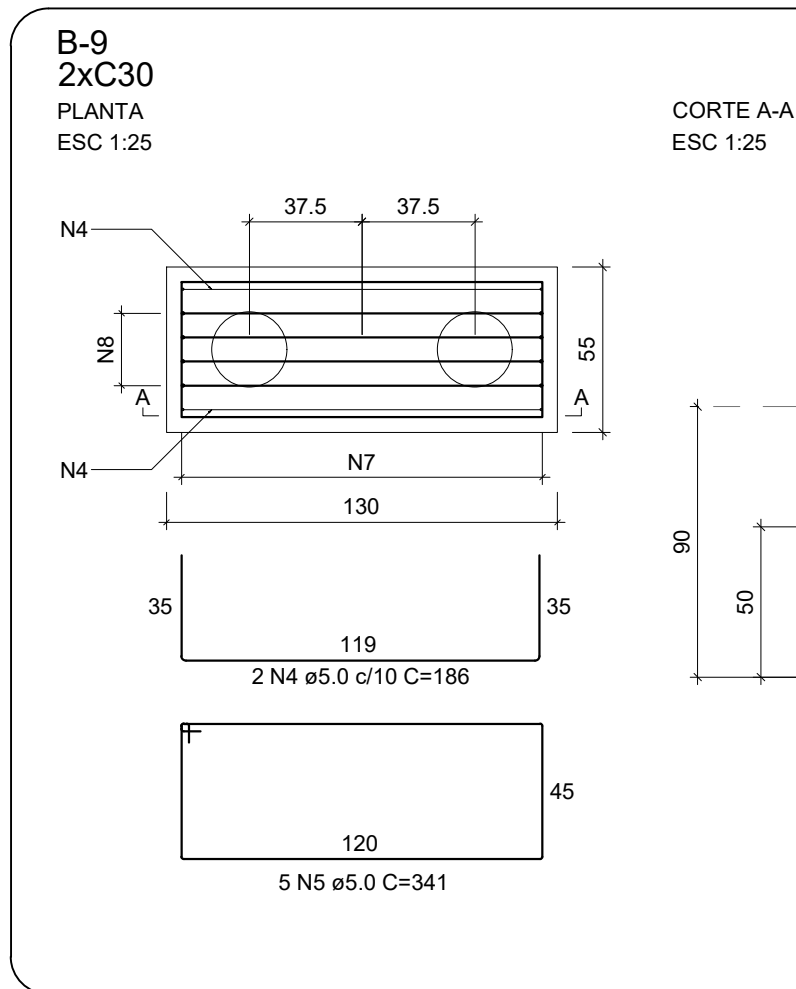
PROPRIETÁRIO:  
 SECRETARIA DE ESTADO DE SEGURANÇA PÚBLICA DE MATO GROSSO  
 CPF/CNPJ: 03.507.415/0026-64

PAVIMENTO: **térreo** UNIDADE: **01** CONJUNTO: **1/7**

PRANCHA: **FORMA COBERTURA - VISTAS ISOMÉTRICAS** FOLHA: **02/06**

DESENHO: DATA: **JUN/2023**





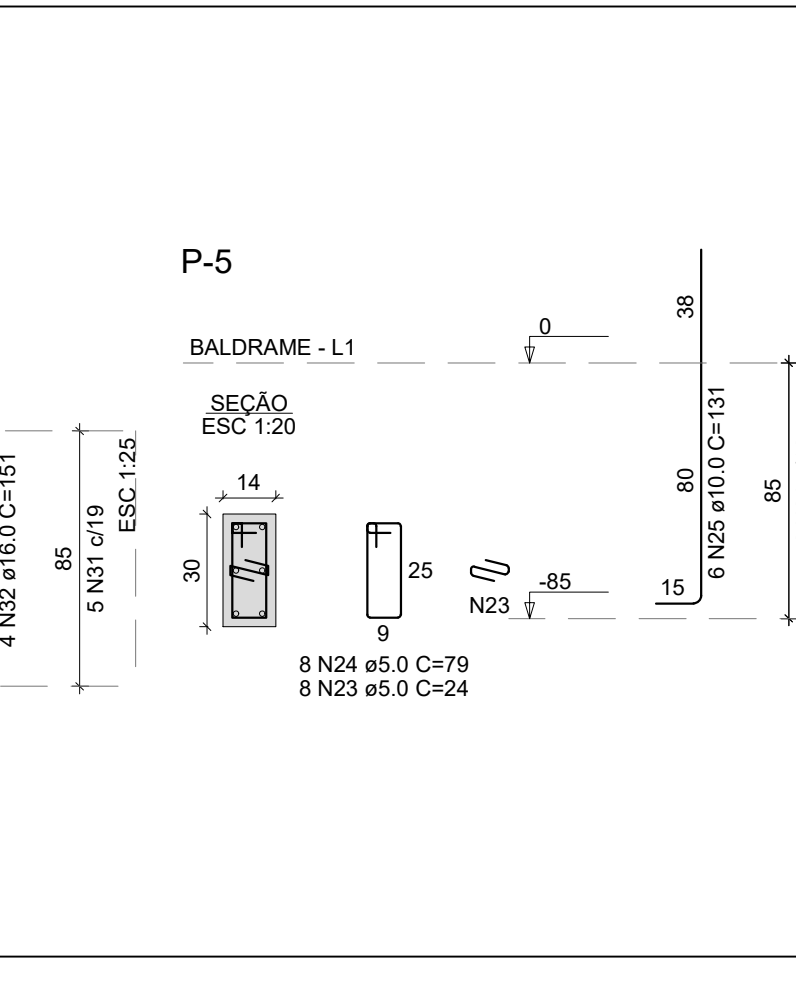
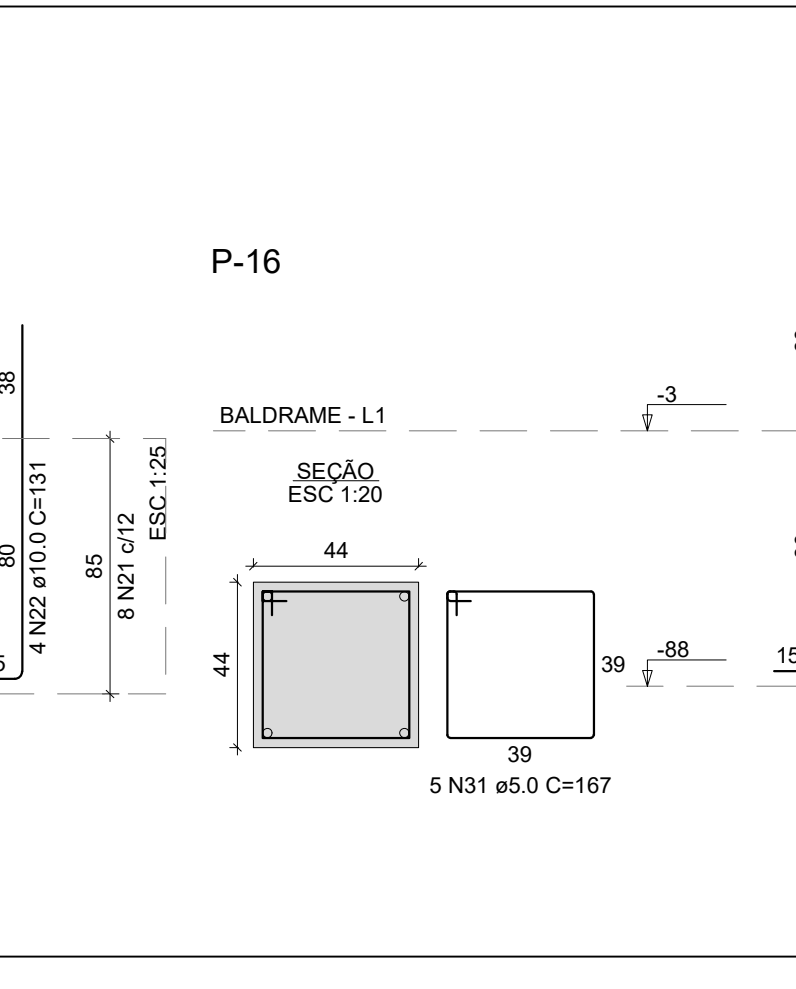
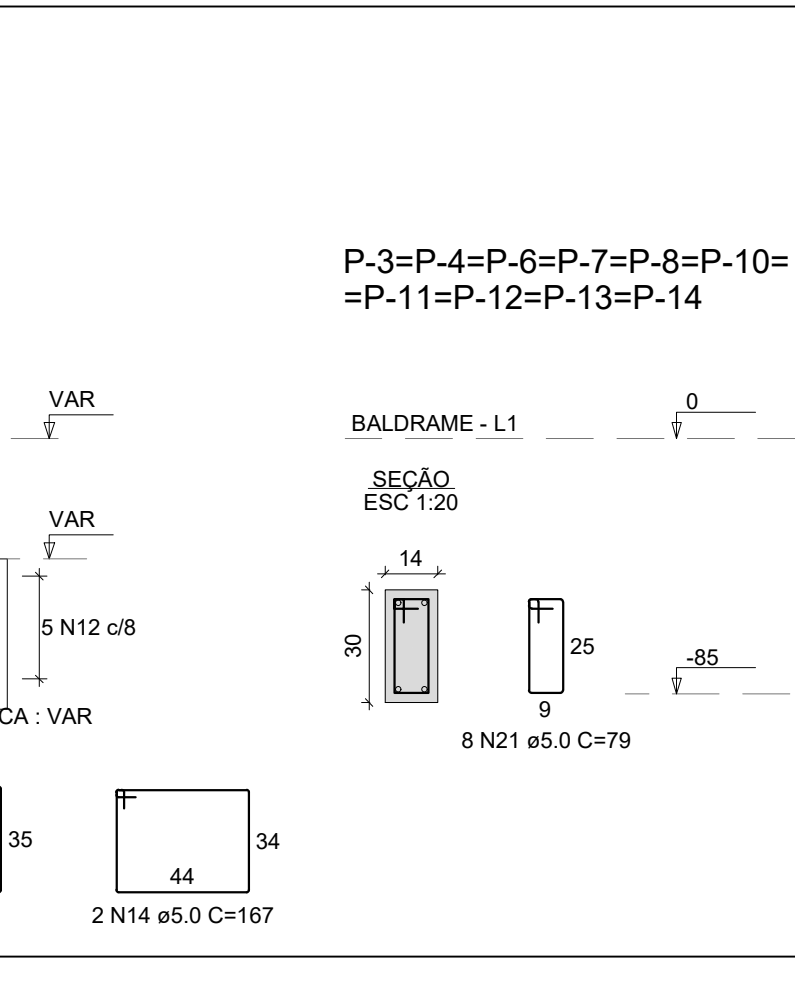
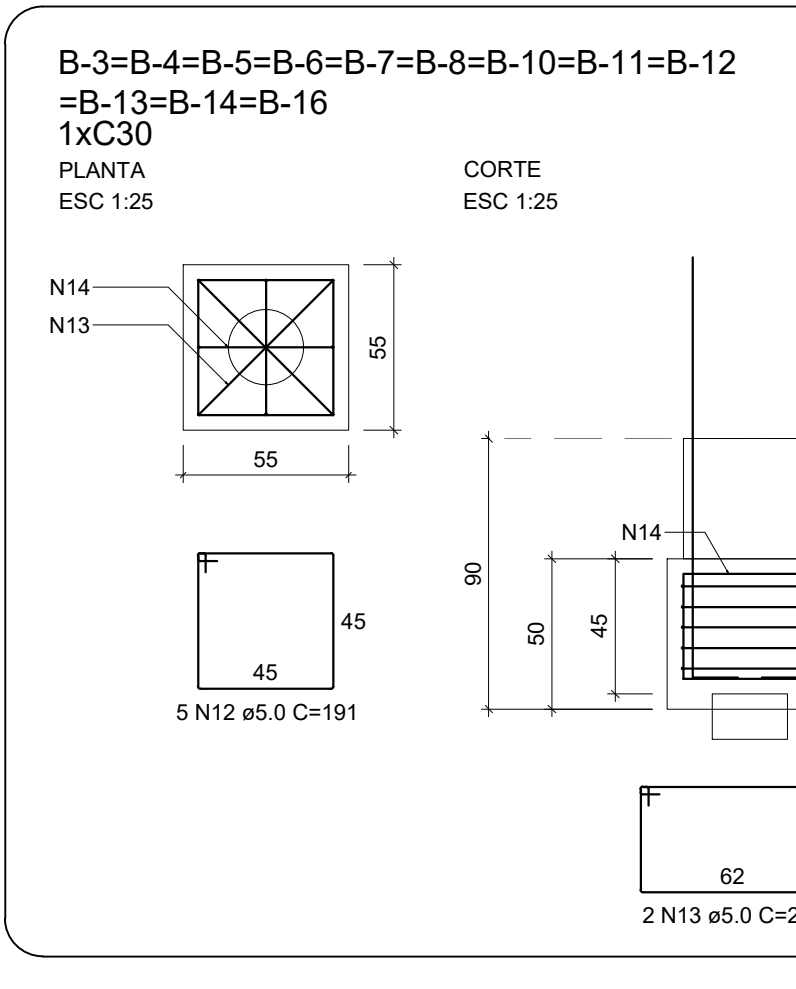
**RESUMO DO AÇO - BLOCOS + ARRANQUES PILARES**

AÇO	DIAM (mm)	C.TOTAL (m)	QUANT + 0% (Barras)	PESO + 0% (kg)
CA50	8.0	7.4	1	2.9
CA50	10.0	75.7	7	46.7
CA50	12.5	8	1	7.7
CA50	16.0	12.9	2	20.3
CA60	5.0	403.9	34	62.3
<b>PESO TOTAL (kg)</b>				<b>77.7</b>

Volume de concreto (C-25) = 3.00 m³  
Área de forma = 32.11 m²

**RELAÇÃO DO AÇO - BLOCOS + ARRANQUES PILARES**

ELEMENTO	AÇO	N	DIAM (mm)	QUANT	C.UNIT (cm)	C.TOTAL (cm)
2xB-2	CA60	1	5.0	10	191	1910
	CA60	2	5.0	4	195	780
	CA60	3	5.0	4	157	628
	CA60	4	5.0	2	186	372
B-9	CA60	5	5.0	5	341	1705
	CA60	6	5.0	4	128	512
	CA60	7	5.0	6	169	1014
	CA50	8	8.0	4	185	740
	CA60	9	5.0	5	191	955
	CA60	10	5.0	2	205	410
	CA60	11	5.0	2	167	334
12xB-16	CA60	12	5.0	60	191	11460
	CA60	13	5.0	24	205	4920
	CA60	14	5.0	24	167	4008
	CA60	15	5.0	7	24	168
P-1	CA60	16	5.0	7	79	553
	CA50	17	10.0	6	126	756
P-2	CA60	18	5.0	6	24	144
	CA60	19	5.0	6	79	474
10xP-3	CA50	20	12.5	6	134	804
	CA60	21	5.0	80	79	6320
P-5	CA50	22	10.0	40	131	5240
	CA60	9	5.0	8	24	192
P-9	CA60	10	5.0	8	79	632
	CA60	12	5.0	8	24	192
P-15	CA60	13	5.0	8	109	872
	CA60	14	10.0	6	131	786
P-16	CA60	15	5.0	6	167	1002
	CA50	16	16.0	4	171	684
P-9	CA60	17	5.0	5	167	835
	CA50	29	5.0	6	167	1002
P-15	CA60	30	16.0	4	171	684
	CA60	31	5.0	5	167	835
P-16	CA50	32	16.0	4	151	604



**RELAÇÃO DO AÇO - BLOCOS**

ELEMENTO	AÇO	N	DIAM (mm)	QUANT	C.UNIT (cm)	C.TOTAL (cm)
2xB-2	CA60	1	5.0	10	191	1910
	CA60	2	5.0	4	195	780
	CA60	3	5.0	4	157	628
	CA60	4	5.0	2	186	372
B-9	CA60	5	5.0	5	341	1705
	CA60	6	5.0	4	128	512
	CA60	7	5.0	6	169	1014
	CA50	8	8.0	4	185	740
	CA60	9	5.0	5	191	955
	CA60	10	5.0	2	205	410
	CA60	11	5.0	2	167	334
12xB-16	CA60	12	5.0	60	191	11460
	CA60	13	5.0	24	205	4920
	CA60	14	5.0	24	167	4008
	CA60	14	5.0	24	167	4008

**RESUMO DO AÇO - BLOCOS**

AÇO	DIAM (mm)	C.TOTAL (m)	QUANT + 0% (Barras)	PESO + 0% (kg)
CA50	8.0	7.4	1	2.9
CA60	5.0	290.1	25	44.7
<b>PESO TOTAL (kg)</b>				<b>47.6</b>

Volume de concreto (C-25) = 2.56 m³  
Área de forma = 18.10 m²

**RELAÇÃO DO AÇO - ARRANQUE PILARES**

ELEMENTO	AÇO	N	DIAM (mm)	QUANT	C.UNIT (cm)	C.TOTAL (cm)
P-1	CA60	1	5.0	7	24	168
	CA60	2	5.0	7	79	553
P-2	CA50	3	10.0	6	126	756
	CA60	4	5.0	6	24	144
10xP-3	CA60	5	5.0	6	79	474
	CA50	6	12.5	6	134	804
P-5	CA60	7	5.0	80	79	6320
	CA50	8	10.0	40	131	5240
P-9	CA60	9	5.0	8	24	192
	CA60	10	5.0	8	79	632
P-15	CA60	11	10.0	6	131	786
	CA60	12	5.0	8	24	192
P-16	CA60	13	5.0	8	109	872
	CA60	14	10.0	6	131	786

**RESUMO DO AÇO - ARRANQUE PILARES**

AÇO	DIAM (mm)	C.TOTAL (m)	QUANT + 0% (Barras)	PESO + 0% (kg)
CA50	10.0	75.7	7	46.7
CA50	12.5	8	1	7.7
CA60	16.0	12.9	2	20.3
CA60	5.0	113.8	10	17.5
<b>PESO TOTAL (kg)</b>				<b>74.7</b>

Volume de concreto (C-25) = 0.44 m³  
Área de forma = 13.98 m²

- NOTAS TÉCNICAS:**
- A locação da obra deverá ser executada com uso de equipamentos de alta precisão topográfico de modo a garantir a geometria e esquadro da edificação;
  - As fundações deverão ser executadas rigorosamente de acordo com o projeto estrutural;
  - todo concreto utilizado deverá apresentar no mínimo fck = 25MPa;
  - As amarrações de armadura deverá ser executada rigorosamente conforme projeto estrutural; executar as formas com material de qualidade, garantindo a geometria, nível e prumo dos elementos estruturais; utilizar elementos de travamentos laterais, superiores e inferiores, bem como utilizar escoramentos em vigas aéreas e lajes;
  - Utilizar aço CA-50 e CA-60 ASTM A-36 rigorosamente conforme projeto estrutural
  - As fundações serão executadas em estaca Pré moldadas, com cota de arrasamento de 6,00 metros, seção mínima de 30 cm, podendo ser quadrada ou circular. Deve apresentar classe de concreto mínima de fck=30Mpa, e armadura de 12.5mm.
- NORMAS TÉCNICAS:**
- NBR 6118 - 03/2003 - Projeto de Estruturas de Concreto Armado
  - NBR 14931 - 04/2004 - Execução de Estruturas de Concreto
  - NBR 6122 - 04/1996 - Projeto e Execução de Fundações
  - NBR 9062 - 12/2001 - Projeto de Estruturas de Concreto Armado Pré-moldado
  - NBR 7190 - 04/1997 - Cálculo e Execução de Estruturas de Madeira
  - NBR 8800 - 04/1988 - Projeto de Estruturas de Aço de Edifícios
  - NBR 6120 - 11/1980 - Cargas para o cálculo de estruturas de edificações
  - NBR 6123 - 06/1988 - Forças devido ao vento em edificações
  - NBR 8661 - 03/2003 - Ações e segurança nas estruturas
  - NBR 14859 - 05/2002 - Lajes pré-fabricadas unidirecionais e bidirecionais
  - NBR 10067 - 03/2002 - Prontuário Geral de Representação em Desenho Técnico
  - NBR 8036 - Programação de Sondagens de simples reconhecimento dos solos para fundações de edifícios.

RUA MARIA LEBRE, PRÉDIO COMERCIAL,  
Nº 295, BAIRRO CENTRO,  
PORTO ESPERIDIÃO-MT, CEP 78240-000  
CNPJ: 23.608.531/0001-67  
instagram @ZIMBROSTUDIO  
whatsapp 65- 996946397 65- 996599773  
e-mail ZIMBROARQUITETURA@OUTLOOK.COM.BR

**PROJETO ESTRUTURAL - Alojamento**

OBRA: PROJETO DE REFORMA E AMPLIAÇÃO DO POSTO DE FISCALIZAÇÃO BASE GEFRON "LIMÃO"

ENDEREÇO: RODOVIA BR-070, ZONA RURAL - CÁCERES - MT - CEP 78200-000  
PONTO DE REFERÊNCIA PROXIMO AO RIO JAURU (16° 08' 50" S 58° 01' 18" W)

RESPONSÁVEL TÉCNICO:

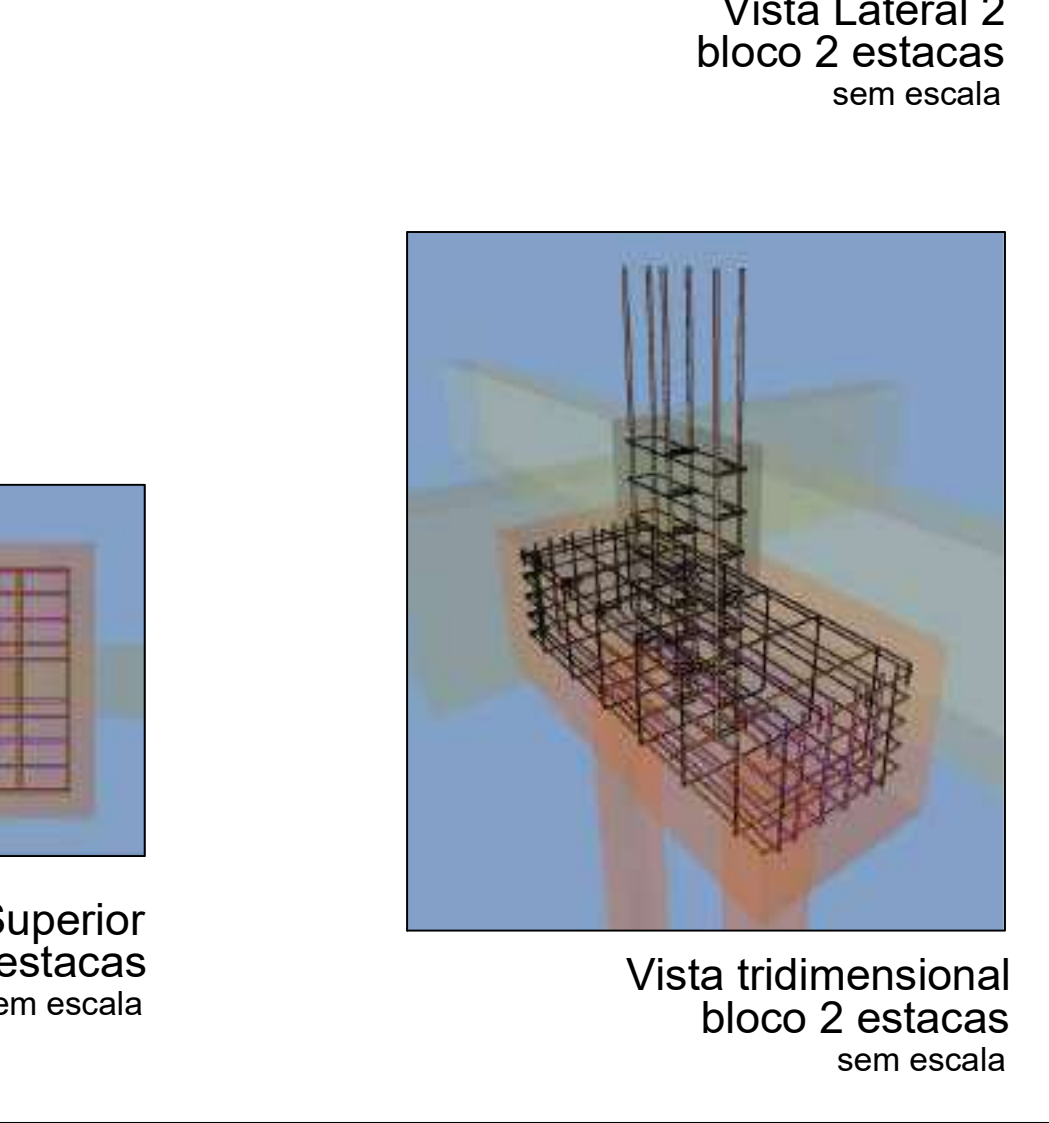
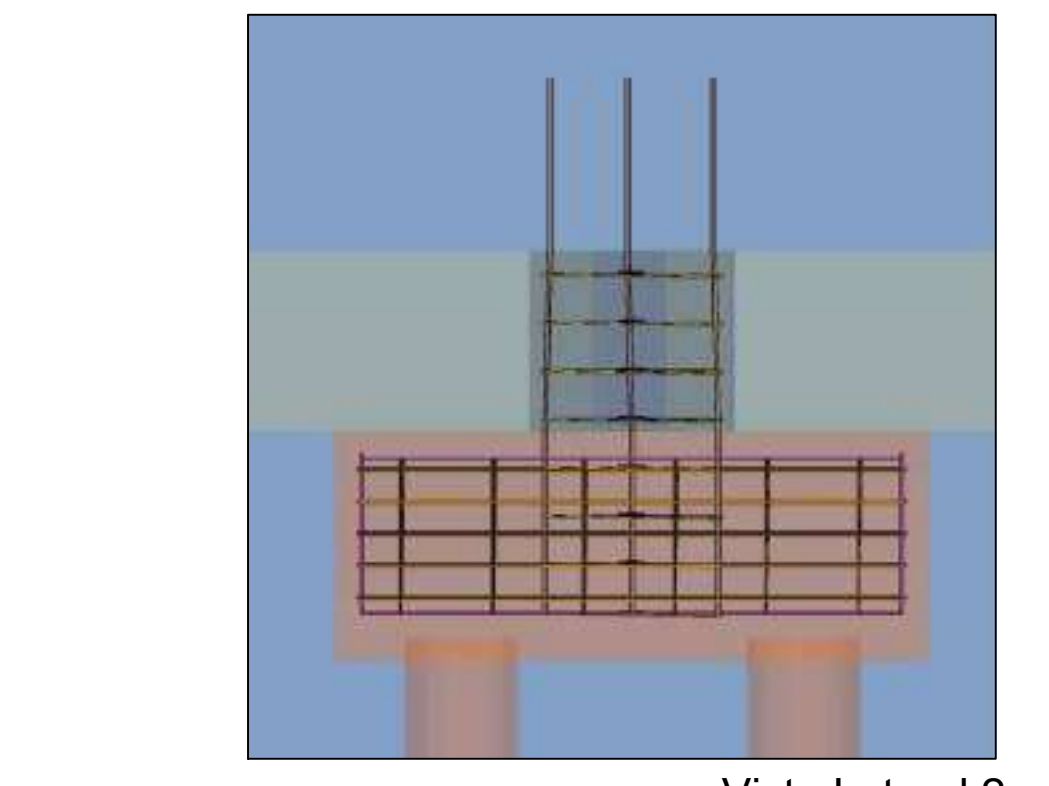
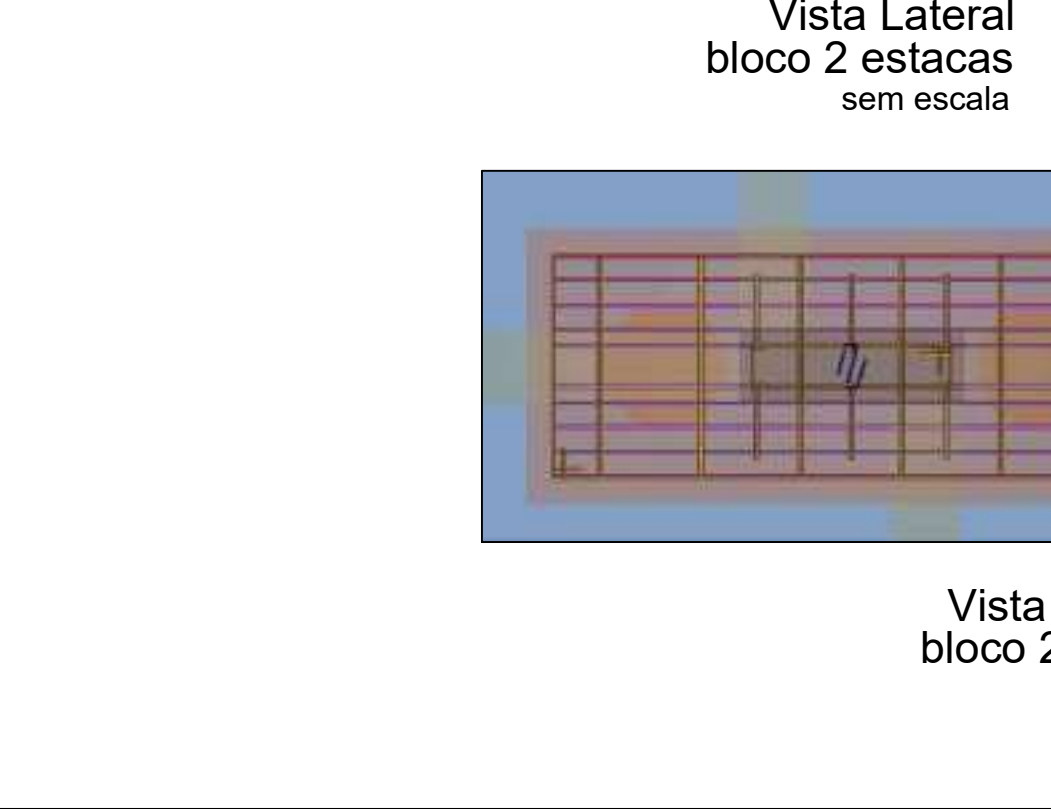
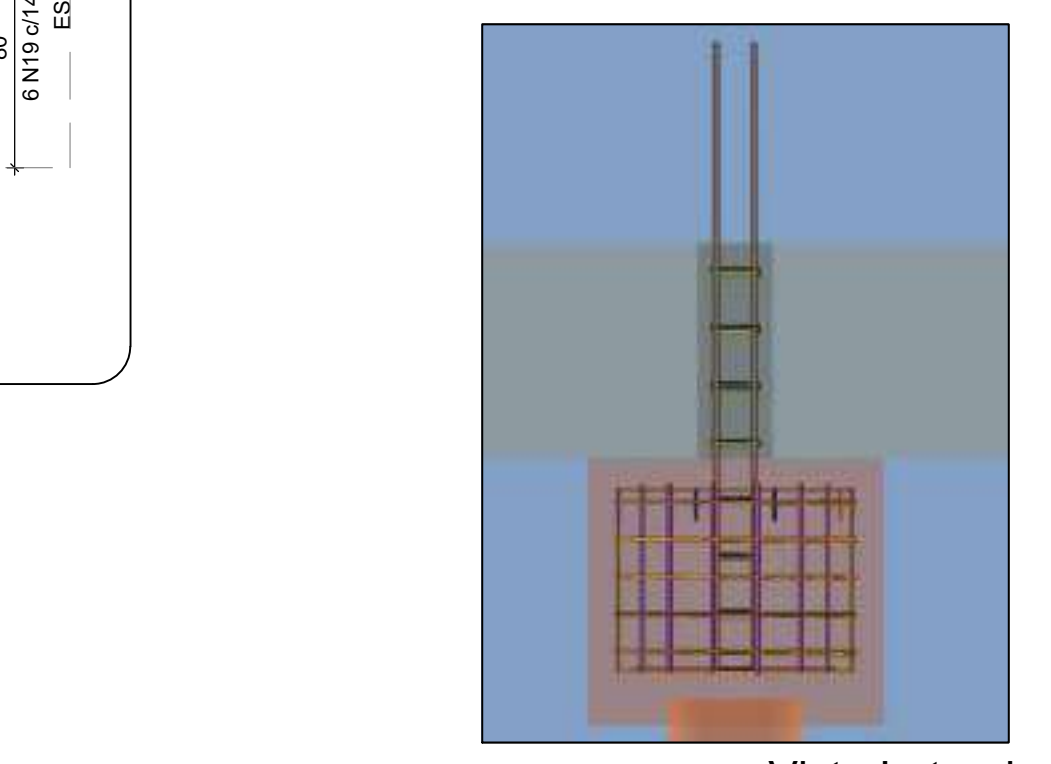
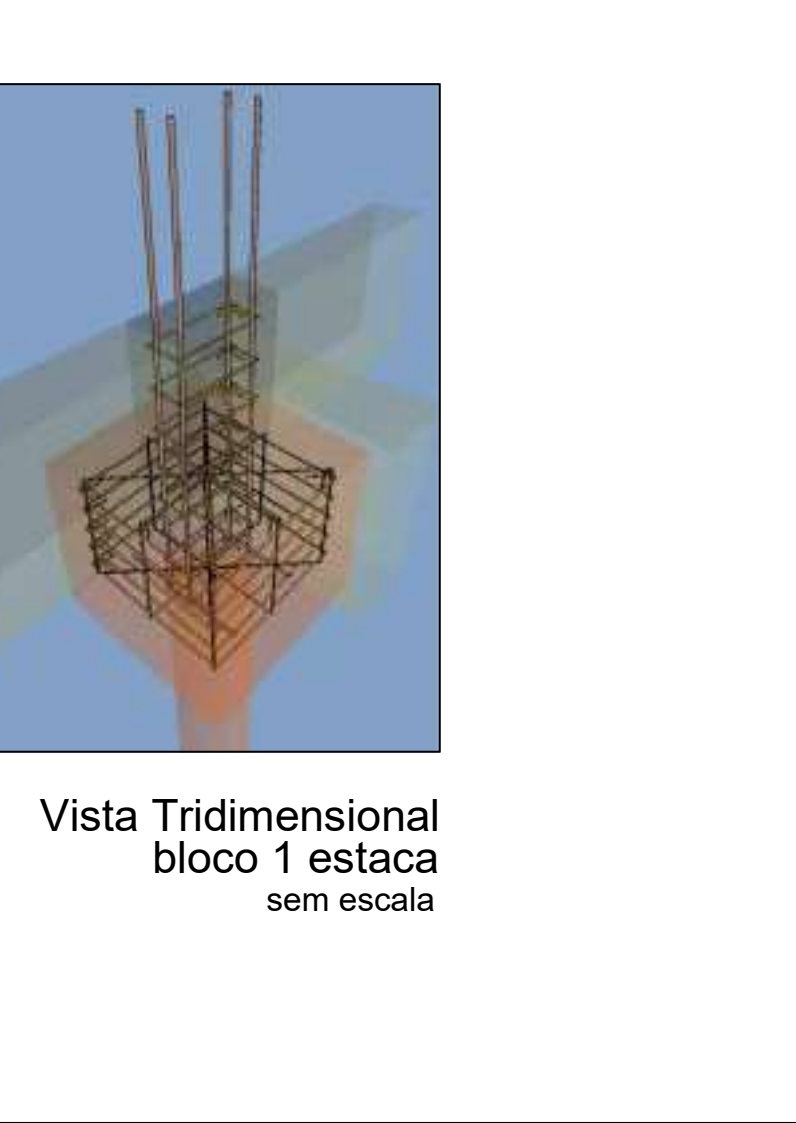
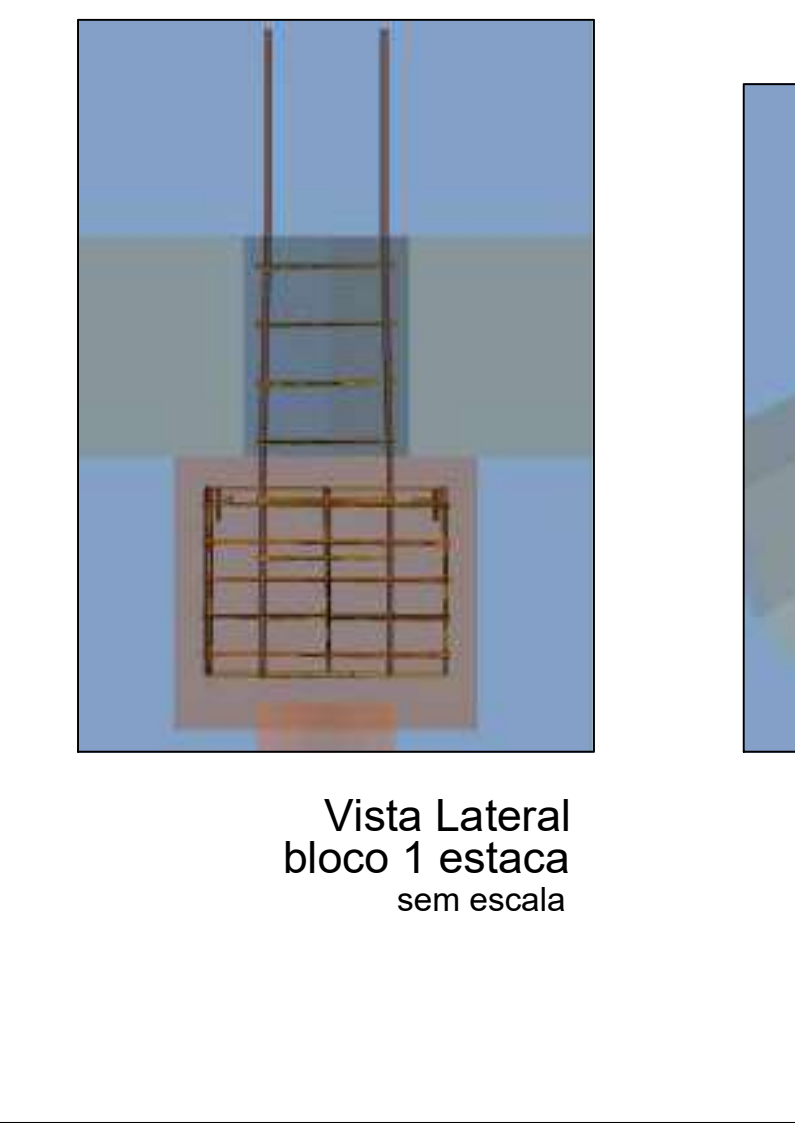
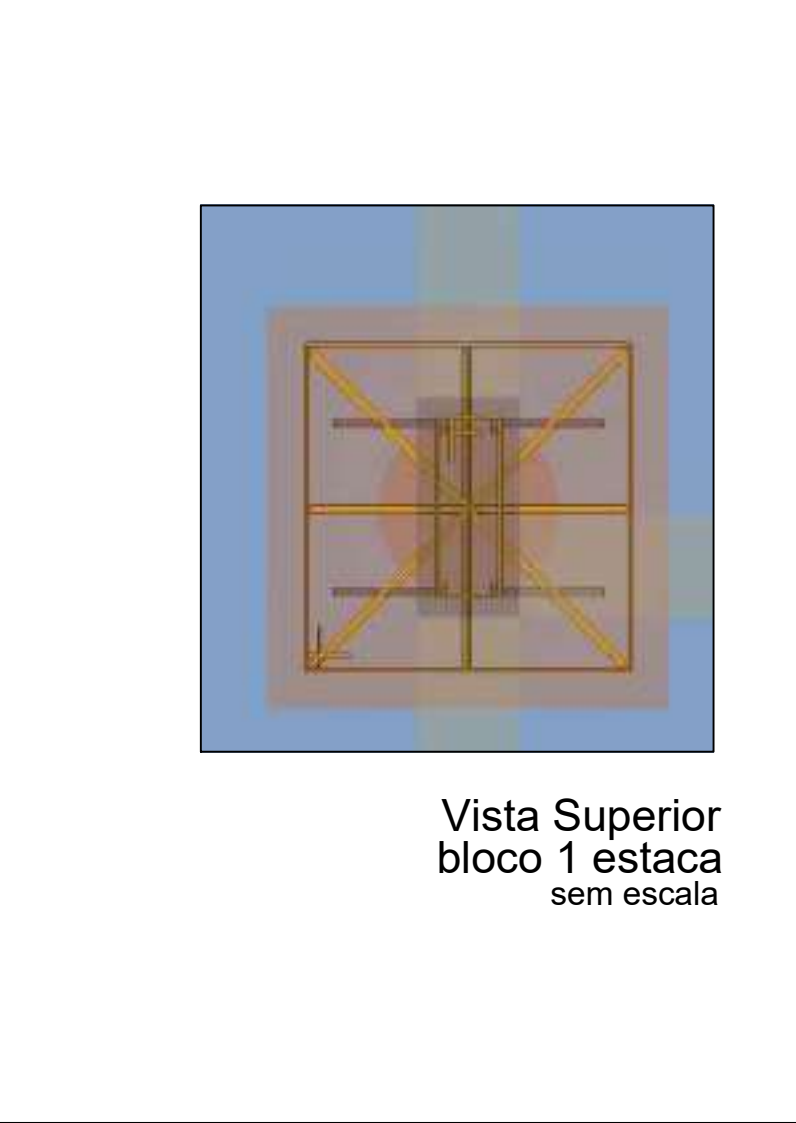
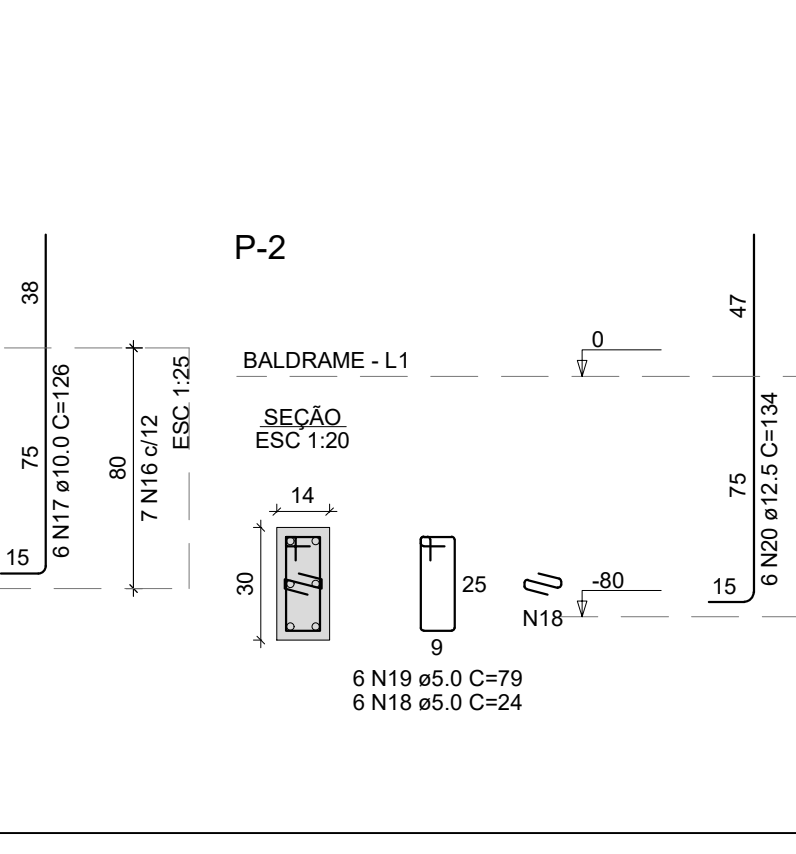
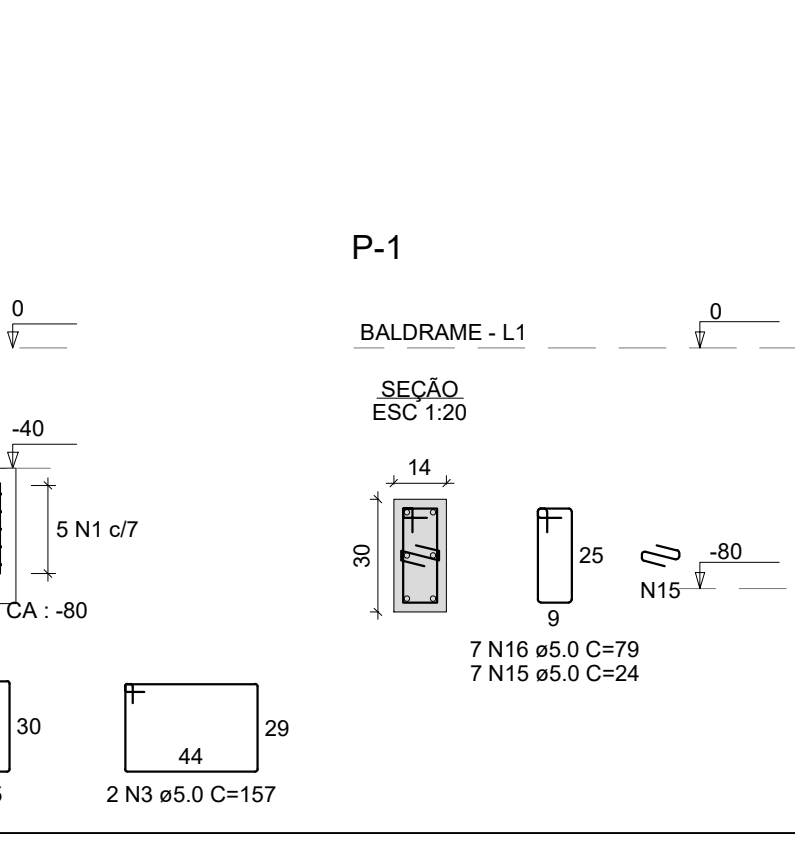
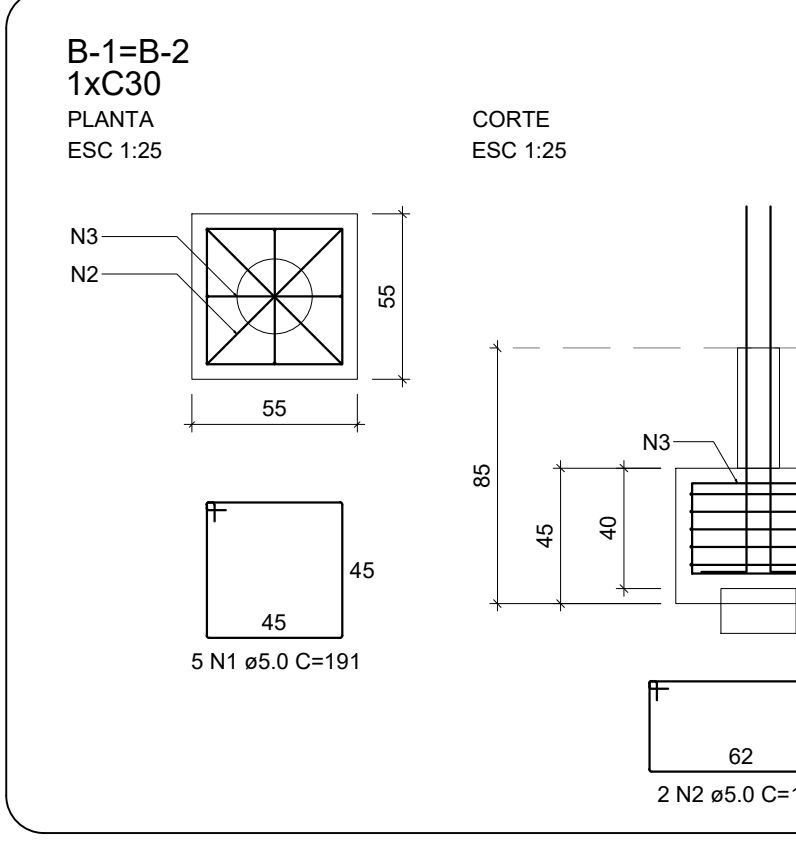
CRISTIANO SWIDERSKI CARDOSO  
PEREIRA  
BRANCO0089629310  
6

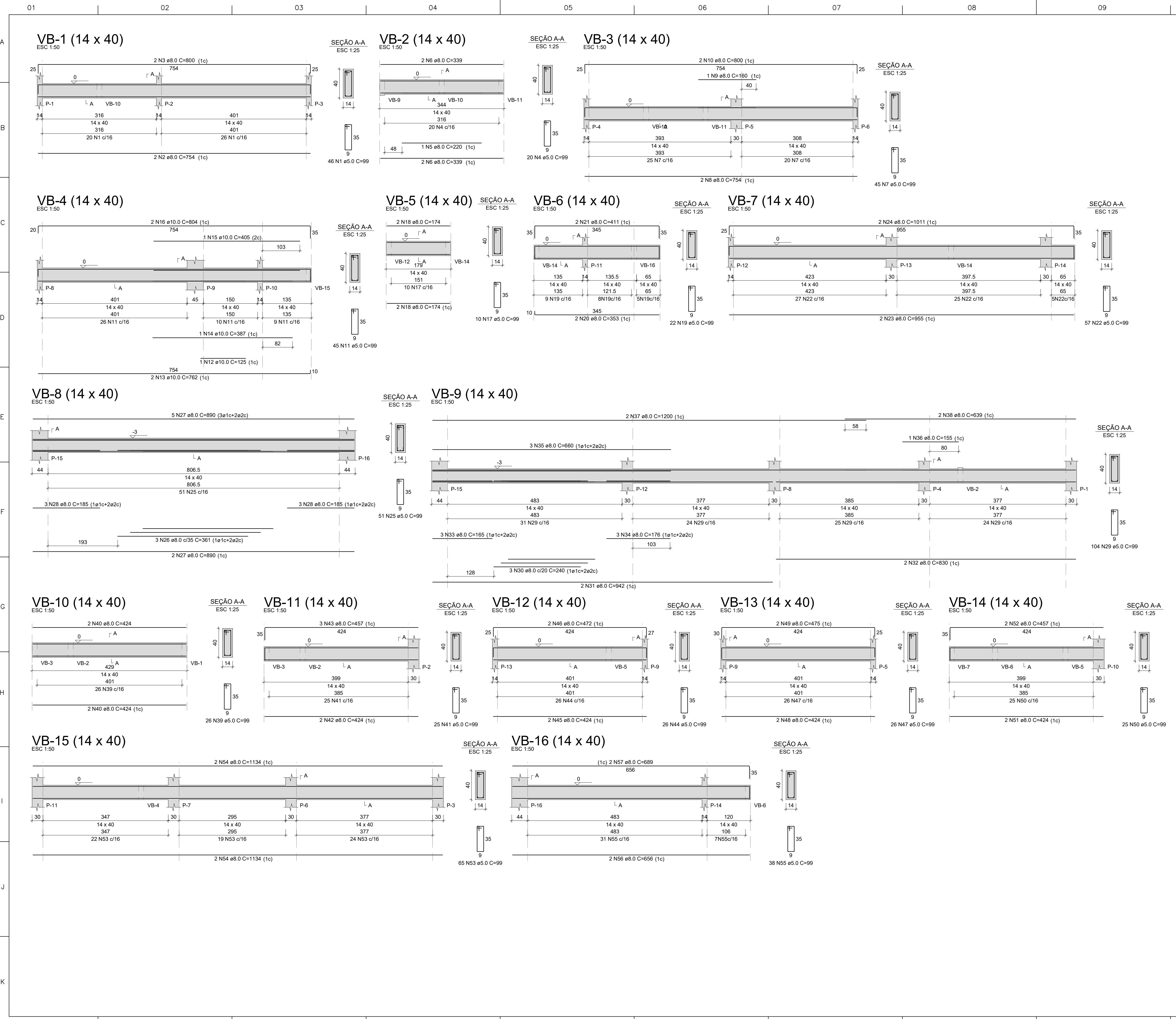
CRISTIANO SWIDERSKI C. P. BRANCO  
ENGENHEIRO CIVIL  
CREA 121.429.461-8

PROPRIETÁRIO:

SECRETARIA DE ESTADO DE SEGURANÇA PÚBLICA DE MATO GROSSO  
CPF/CNPJ: 03.507.415/0028-64

PAVIMENTO: térreo UNIDADE: 01 CONJUNTO: 1/7  
PRANCHAS: DETALHAMENTOS - FUNDAÇÕES FOLHA: 03/06  
DESENHO: DATA: JUN/2023





RELAÇÃO DO AÇO - VIGAS BALDRAME

ELEMENTO	AÇO	N	DIAM (mm)	QUANT	C. UNIT (cm)	C. TOTAL (cm)
VB-1	CA60	1	5.0	46	99	4554
	CA50	2	8.0	2	754	1508
	CA60	4	5.0	20	800	1600
VB-2	CA50	5	8.0	1	220	220
	CA50	6	8.0	4	339	1356
	CA60	7	5.0	45	99	4455
VB-3	CA50	8	8.0	2	754	1508
	CA50	9	8.0	1	160	160
	CA50	10	8.0	2	800	1600
VB-4	CA60	11	5.0	45	99	4455
	CA50	12	10.0	1	125	125
	CA50	13	10.0	2	762	1524
VB-5	CA50	14	10.0	1	387	387
	CA50	15	10.0	1	405	405
	CA50	16	10.0	2	804	1608
VB-6	CA60	17	5.0	10	99	990
	CA50	18	8.0	4	174	696
	CA60	19	5.0	22	99	2178
VB-7	CA50	20	8.0	2	353	706
	CA50	21	8.0	2	411	822
	CA60	22	5.0	57	99	5643
VB-8	CA50	23	8.0	2	855	1710
	CA50	24	8.0	2	1011	2022
	CA60	25	5.0	51	99	5049
VB-9	CA50	26	8.0	3	361	1083
	CA50	27	8.0	7	890	2222
	CA60	28	8.0	6	185	1110
VB-10	CA60	29	5.0	104	99	10296
	CA50	30	8.0	3	240	720
	CA50	31	8.0	2	942	1884
VB-11	CA50	32	8.0	2	830	1660
	CA50	33	8.0	3	165	495
	CA50	34	8.0	3	176	528
VB-12	CA50	35	8.0	3	660	1980
	CA50	36	8.0	1	155	155
	CA50	37	8.0	2	1200	2400
VB-13	CA50	38	8.0	2	639	1278
	CA60	39	5.0	26	99	2574
	CA50	40	8.0	4	424	1696
VB-14	CA60	41	5.0	25	99	2475
	CA50	42	8.0	2	424	848
	CA50	43	8.0	3	457	1371
VB-15	CA60	44	5.0	26	99	2574
	CA50	45	8.0	2	424	848
	CA50	46	8.0	2	472	944
VB-16	CA60	47	5.0	26	99	2574
	CA50	48	8.0	2	424	848
	CA50	49	8.0	2	475	950
VB-17	CA60	50	5.0	25	99	2475
	CA50	51	8.0	2	424	848
	CA50	52	8.0	2	457	914
VB-18	CA60	53	5.0	65	99	6435
	CA50	54	8.0	4	1134	4536
	CA60	55	5.0	38	99	3762
VB-19	CA50	56	8.0	2	656	1312
	CA50	57	8.0	2	689	1378

RESUMO DO AÇO - VIGAS BALDRAME

AÇO	DIAM (mm)	C.TOTAL (m)	QUANT + 0% (Barras)	PESO + 0% (kg)
CA50	8.0	501.2	42	197.8
CA60	10.0	40.5	4	25
CA60	5.0	624.7	53	96.3
PESO TOTAL (kg)				
CA50		222.7		
CA60		96.3		

Volume de concreto (C-25) = 5.50 m³  
Área de forma = 100.90 m²

- NOTAS TÉCNICAS:
- A locação da obra deverá ser executada com uso de equipamentos de alta precisão topográfico de modo a garantir a geometria e esquadro da edificação;
  - As fundações deverão ser executadas rigorosamente de acordo com o projeto estrutural;
  - Todo concreto utilizado deverá apresentar no mínimo fck = 25MPa;
  - As amarrasções de armadura deverão ser executadas rigorosamente conforme projeto estrutural;
  - Executar as formas com material de qualidade, garantindo a geometria, nível e prumo dos elementos estruturais, utilizar elementos de travamentos laterais, superiores e inferiores, bem como utilizar escoramentos em vigas aéreas e lajes;
  - Utilizar aço CA-50 e CA-60 ASTM A-36 rigorosamente conforme projeto estrutural
  - As fundações serão executadas em estaca Pré moldadas, com cota de arrasamento de 6.00 metros, seção mínima de 30 cm, podendo ser quadrada ou circular. Deve apresentar classe de concreto mínima de fck=30Mpa, e armadura de 12.5mm.
- NORMAS TÉCNICAS:
- NBR 6118 - 03/2003 - Projeto de Estruturas de Concreto Armado
  - NBR 14931 - 04/2004 - Execução de Estruturas de Concreto
  - NBR 6122 - 04/1996 - Projeto e Execução de Fundações
  - NBR 9062 - 12/2001 - Projeto de Estruturas de Concreto Armado Pré-moldado
  - NBR 7190 - 08/1997 - Cálculo e Execução de Estruturas de Madeira
  - NBR 8800 - 04/1997 - Projeto de Estruturas de Aço de Edifícios
  - NBR 6120 - 11/1980 - Cargas para o cálculo de estruturas de edificações
  - NBR 6123 - 06/1988 - Forças devido ao vento em edificações
  - NBR 8681 - 03/2003 - Ações e segurança nas estruturas
  - NBR 14859 - 05/2002 - Lajes pré-fabricadas unidimensionais e bidimensionais
  - NBR 10067 - Princípios Gerais de Representação em Desenho Técnico
  - NBR 8036 - Programação de Sondagens de simples reconhecimento dos solos para fundações de edifícios.

RUA MARIA LEBRE, PRÉDIO COMERCIAL, Nº 295, BAIRRO CENTRO, PORTO ESPERIDIÃO-MT, CEP 78240-000  
 CNPJ: 23.608.531/0001-67  
 Imagem: ZIMBROSTUDIO  
 e-mail: ZIMBRO@ARQUITETURAURB@OUTLOOK.COM.BR

**ZIMBRO**  
 ESTUDIO ARQUITETURA

**PROJETO ESTRUTURAL - Alojamento**

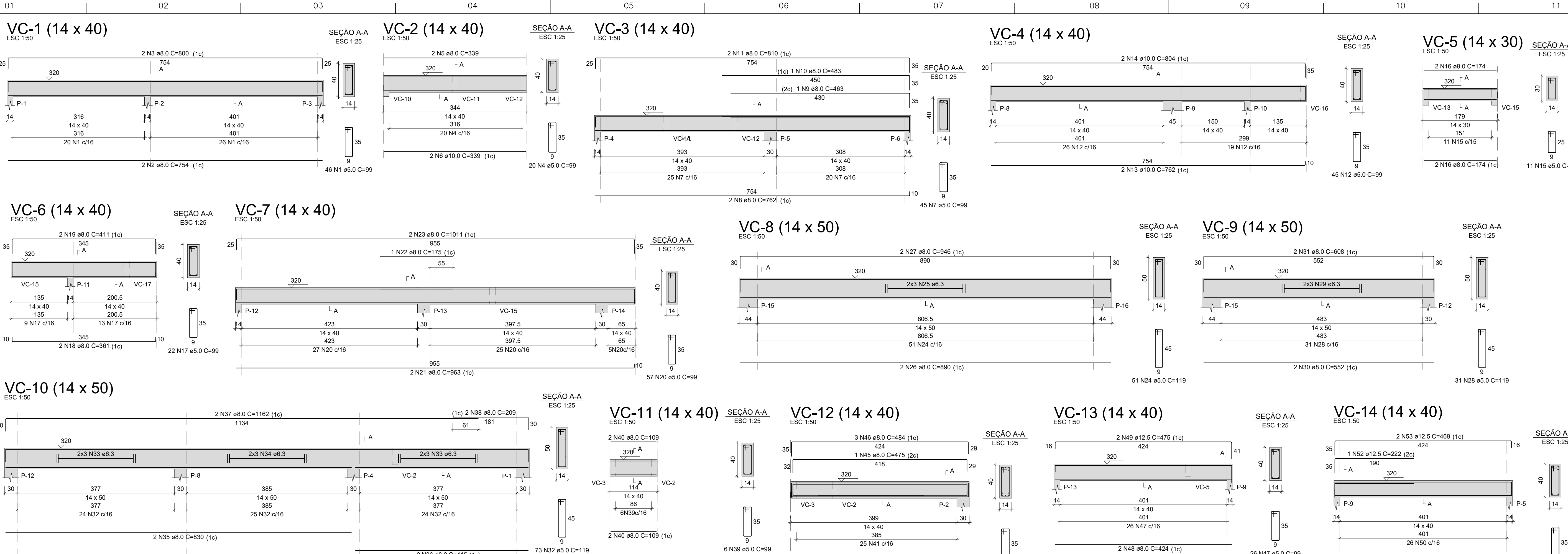
OBRA: PROJETO DE REFORMA E AMPLIAÇÃO DO POSTO DE FISCALIZAÇÃO BASE GEFRON "LIMÃO"

ENDEREÇO: RODOVIA BR-070, ZONA RURAL - CÁCERES - MT - CEP 76300-000  
 PONTO DE REFERENCIA PROXIMO AO RIO JAURU (16° 08' 50" S - 58° 01' 18" W)

RESPONSÁVEL TÉCNICO:  
 CRISTIANO SWIDERSKI CARDOSO PEREIRA  
 BRANCO 008962931  
 06  
 CRISTIANO SWIDERSKI C. P. BRANCO  
 ENGENHEIRO CIVIL  
 CREIA 131-421461-8

PROPRIETÁRIO:  
 SECRETARIA DE ESTADO DE SEGURANÇA PÚBLICA DE MATO GROSSO  
 CPF/CNPJ: 03.507.415.0026-64

PAVIMENTO: térreo UNIDADE: 01 CONJUNTO: 1/7  
 PRANCHA: VIGAS BALDRAME FOLHA: 04/06  
 DESENHO: DATA: JUN/2023



RELAÇÃO DO AÇO - VIGA COBERTURA

ELEMENTO	AÇO	N	DIAM (mm)	QUANT	C.UNIT (cm)	C.TOTAL (cm)
VC-1	CA80	1	5.0	46	99	4554
	CA50	2	8.0	2	754	1508
	CA50	3	8.0	2	800	1600
VC-2	CA60	4	5.0	20	99	1990
	CA50	8.0	2	339	678	
	CA50	6	10.0	2	339	678
VC-3	CA60	7	5.0	45	99	4455
	CA50	8.0	2	754	1524	
	CA50	9	8.0	1	463	463
VC-4	CA50	10	8.0	1	483	483
	CA50	11	8.0	2	810	1620
	CA50	12	8.0	45	99	4455
VC-5	CA50	13	10.0	2	762	1524
	CA50	14	10.0	2	874	1748
	CA50	15	5.0	11	73	869
VC-6	CA50	16	8.0	4	174	696
	CA80	17	5.0	22	99	2178
	CA50	18	8.0	2	754	1508
VC-7	CA50	19	8.0	2	411	822
	CA80	20	5.0	57	99	5643
	CA50	21	8.0	2	963	1926
VC-8	CA50	22	8.0	1	175	175
	CA50	23	8.0	2	1011	2022
	CA80	24	5.0	51	119	6069
VC-9	CA50	25	6.3	corr	5340	
	CA50	26	8.0	2	890	1780
	CA50	27	8.0	2	946	1892
VC-10	CA50	28	5.0	3	119	357
	CA50	29	6.3	corr	3312	
	CA50	30	8.0	2	552	1104
VC-11	CA50	31	8.0	2	608	1216
	CA80	32	5.0	73	119	8687
	CA50	33	6.3	12	corr	5184
VC-12	CA50	34	6.3	6	corr	2640
	CA50	35	8.0	2	830	1660
	CA50	36	8.0	2	415	830
VC-13	CA50	37	8.0	2	1162	2324
	CA50	38	8.0	2	209	418
	CA80	39	5.0	6	99	594
VC-14	CA50	40	8.0	4	109	436
	CA80	41	5.0	25	99	2475
	CA50	42	8.0	1	252	252
VC-15	CA50	43	8.0	1	434	434
	CA50	44	8.0	3	440	1320
	CA50	45	8.0	1	475	475
VC-16	CA50	46	8.0	3	484	1452
	CA80	47	5.0	26	99	2574
	CA50	48	8.0	2	424	848
VC-17	CA50	49	12.5	2	475	950
	CA80	50	5.0	26	99	2574
	CA50	51	12.5	2	448	896
VC-18	CA50	52	12.5	1	222	222
	CA50	53	12.5	2	469	938
	CA80	54	5.0	25	99	2475
VC-19	CA50	55	8.0	2	424	848
	CA50	56	8.0	2	480	960
	CA80	57	5.0	65	99	6435
VC-20	CA50	58	8.0	2	1134	2268
	CA50	59	8.0	2	1180	2360
	CA80	60	5.0	31	119	3689
VC-21	CA80	61	5.0	7	99	693
	CA50	62	6.3	corr	3216	
	CA50	63	8.0	2	544	1088
VC-22	CA50	64	8.0	2	128	256
	CA50	65	8.0	2	717	1434

RESUMO DO AÇO - VIGAS COBERTURA + PILARES

AÇO	DIAM (mm)	C.TOTAL (m)	QUANT + 0% (Barras)	PESO + 0% (kg)
CA50	6.3	196.9	17	48.2
CA50	8.0	398.9	34	157.4
CA50	10.0	222	20	136.9
CA50	12.5	48	5	47.3
CA50	16.0	25.6	3	40.4
CA60	5.0	1026.2	87	158.2

RELAÇÃO DO AÇO - PILARES

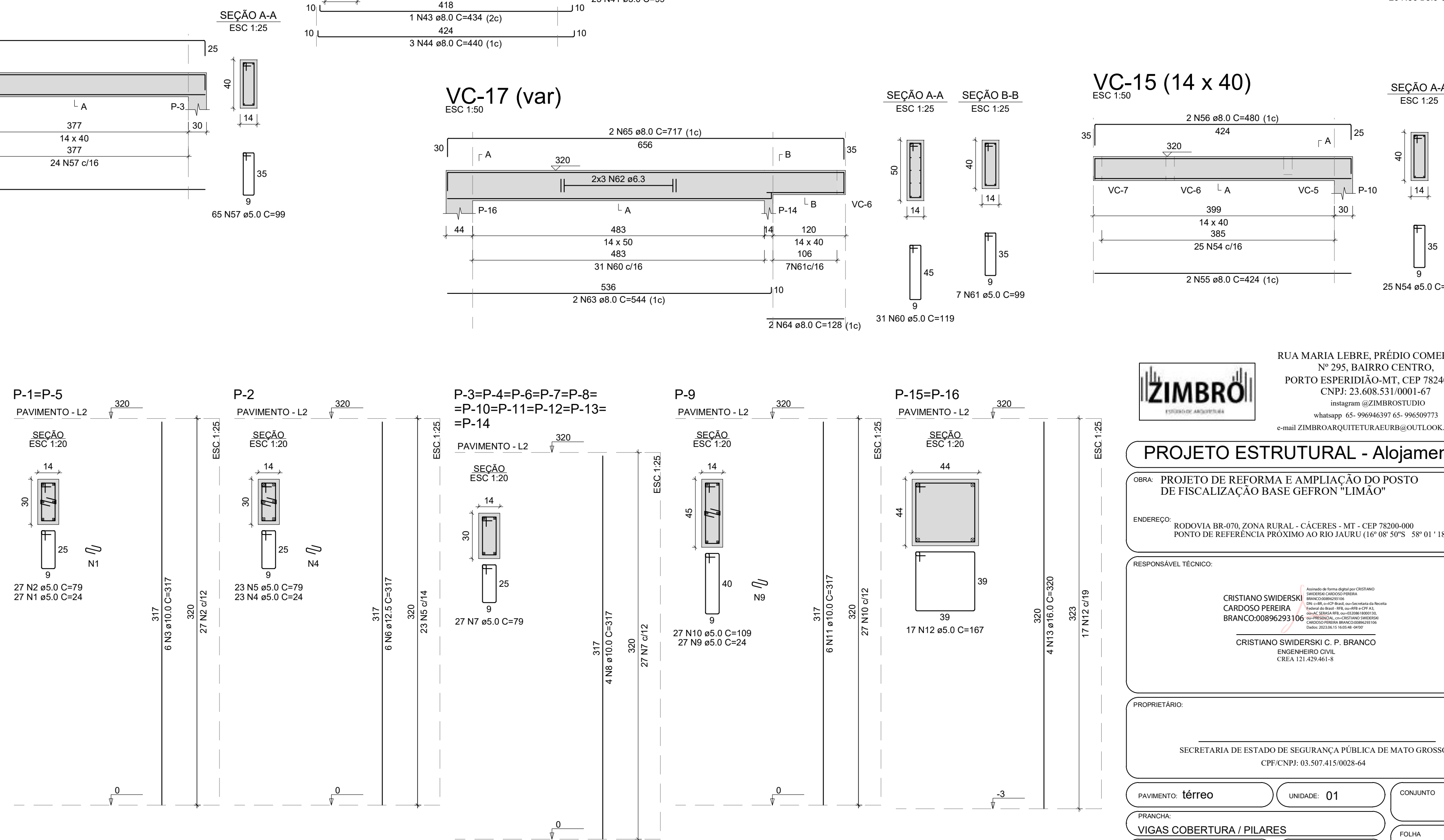
ELEMENTO	AÇO	N	DIAM (mm)	QUANT	C.UNIT (cm)	C.TOTAL (cm)
2xP-1	CA60	1	5.0	54	24	1296
	CA80	2	5.0	54	79	4266
	CA50	3	10.0	12	317	3804
P-2	CA60	4	5.0	23	24	552
	CA80	5	5.0	23	79	1817
	CA50	6	12.5	6	317	1902
10xP-3	CA80	7	5.0	270	79	21330
	CA50	8	10.0	40	317	12680
	CA80	9	5.0	27	24	648
P-9	CA80	10	5.0	27	109	2943
	CA50	11	10.0	6	317	1902
	CA50	12	5.0	34	167	5678
2xP-15	CA80	13	16.0	8	320	2560

RESUMO DO AÇO - PILARES

AÇO	DIAM (mm)	C.TOTAL (m)	QUANT + 0% (Barras)	PESO + 0% (kg)
CA50	10.0	183.9	16	113.4
CA50	12.5	19	2	18.3
CA60	16.0	25.6	3	40.4
CA60	5.0	385.3	33	59.4

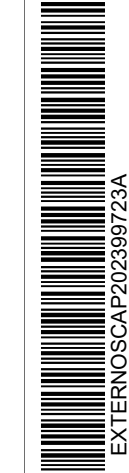
RESUMO DO AÇO - VIGAS COBERTURA

AÇO	DIAM (mm)	C.TOTAL (m)	QUANT + 0% (Barras)	PESO + 0% (kg)
CA50	6.3	196.9	17	48.2
CA50	8.0	398.9	34	157.4
CA50	10.0	38.1	4	23.5
CA50	12.5	30.1	3	29
CA60	5.0	640.9	54	98.8

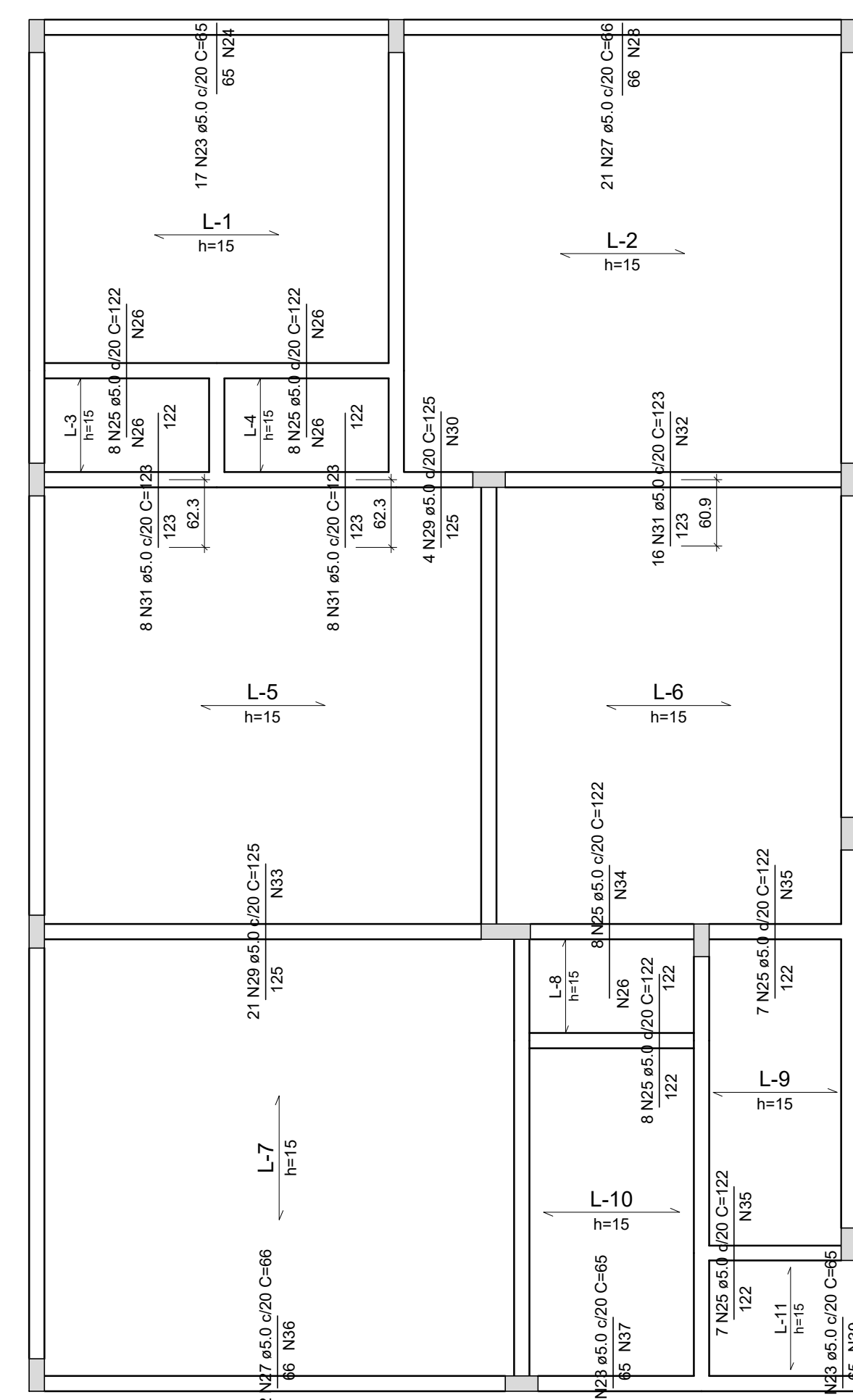


**ZIMBRO**  
RUA MARIA LEBRE, PRÉDIO COMERCIAL, Nº 295, BAIRRO CENTRO, PORTO ESPERIDIÃO-MT, CEP 78240-000  
CNPJ: 23.608.531/0001-67  
instagram @ZIMBROSTUDIO  
whatsapp 65-996946397 65-996599773  
e-mail ZIMBROARQUITETURA@OUTLOOK.COM.BR

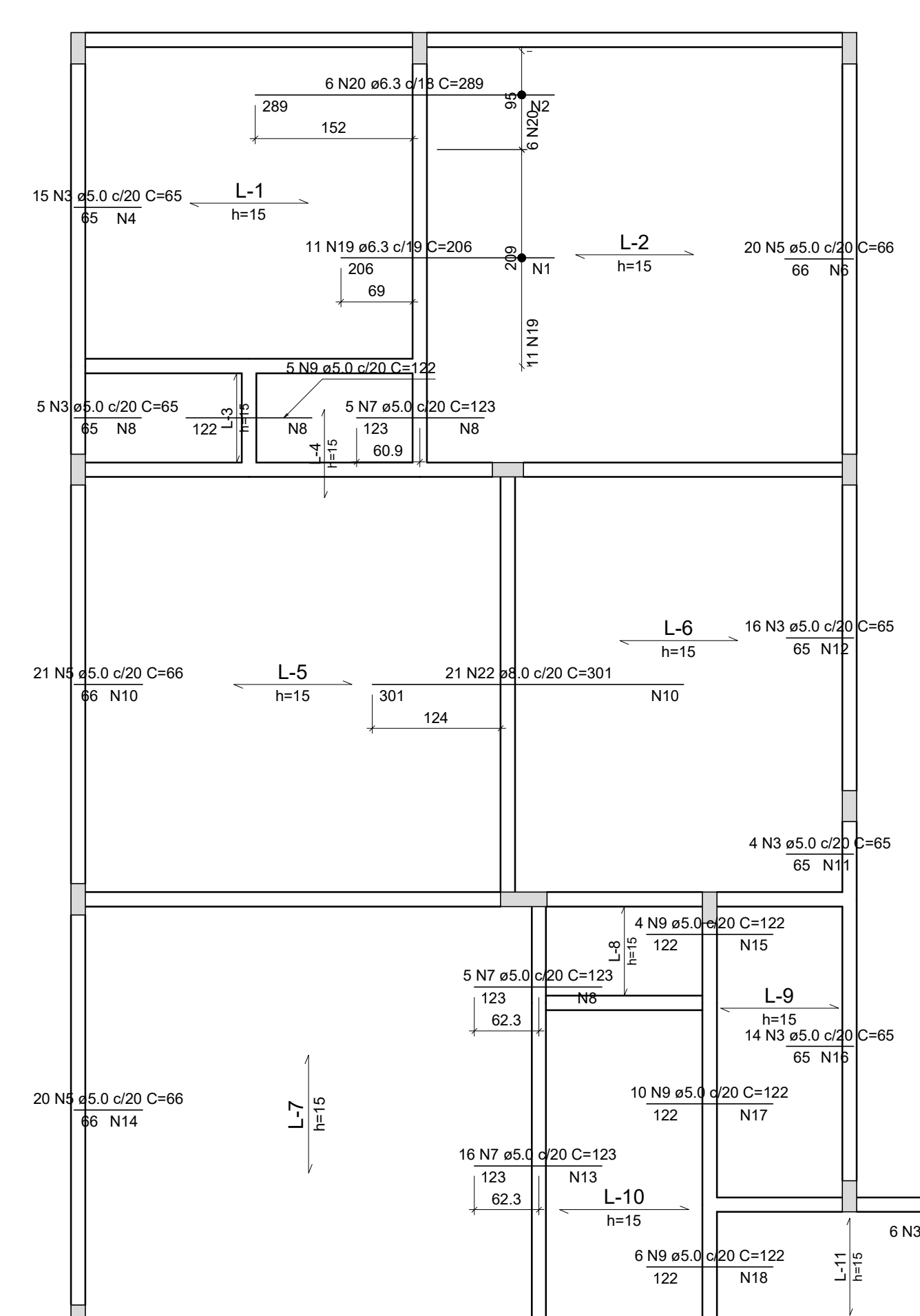
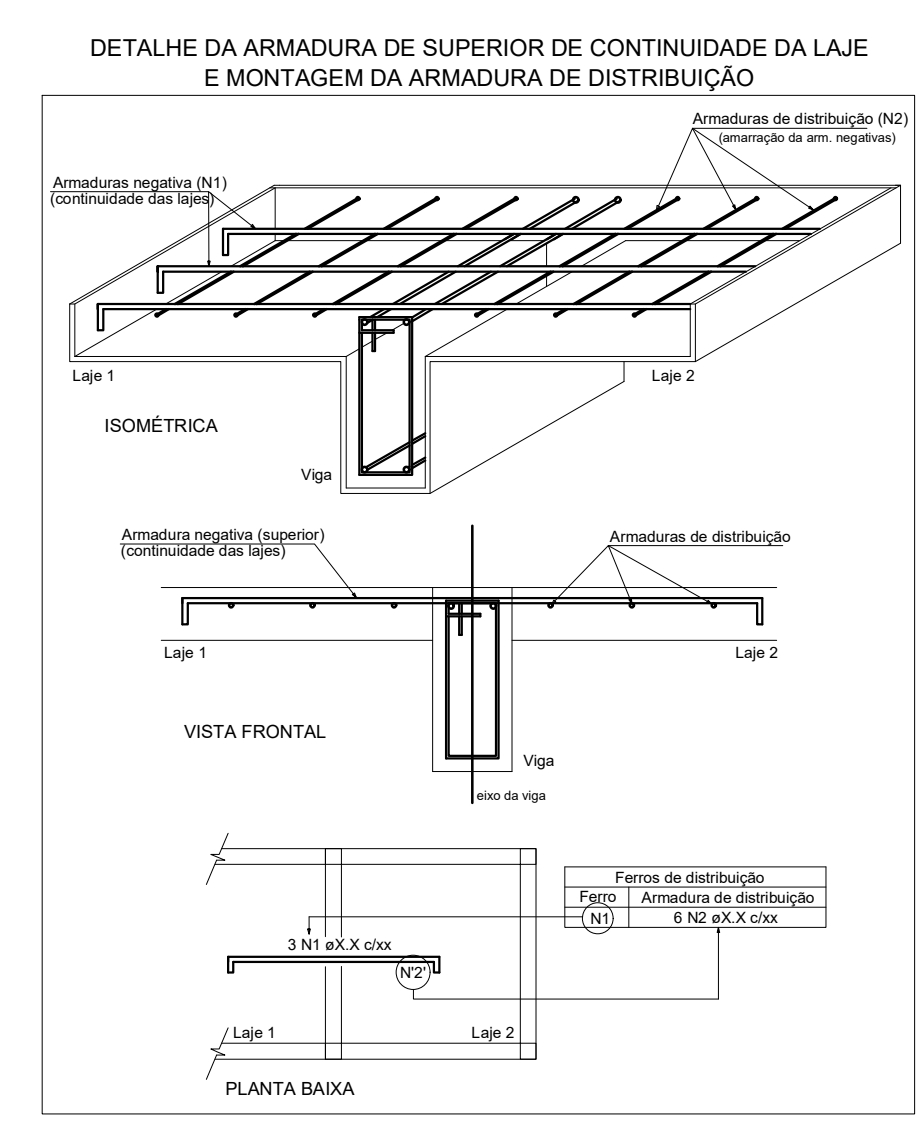
**PROJETO ESTRUTURAL - Alojamento**  
OBRA: PROJETO DE REFORMA E AMPLIAÇÃO DO POSTO DE FISCALIZAÇÃO BASE GEFRON "LIMÃO"  
ENDEREÇO: RODOVIA BR-070, ZONA RURAL - CÁCERES - MT - CEP 78200-000  
PONTO DE REFERÊNCIA PRÓXIMO AO RIO JAURU (16° 08' 50" S 58° 01' 18" W)  
RESPONSÁVEL TÉCNICO:  
CRISTIANO SWIDERSKI  
CARDOSO PEREIRA  
BRANCO:00896293106  
CRISTIANO SWIDERSKI, C. P. BRANCO  
ENGENHEIRO CIVIL  
CREA 121.429.461-8  
PROPRIETÁRIO:  
SECRETARIA DE ESTADO DE SEGURANÇA PÚBLICA DE MATO GROSSO  
CPF/CNPJ: 03.507.415.0028-64  
PAVIMENTO: térreo UNIDADE: 01 CONJUNTO: 1/7  
PRANCHA: VIGAS COBERTURA / PILARES FOLHA: 05/06  
DESENHO: DATA: JUN/2023



EXTERNSCA/P20230723A



Armaduras de distribuição					
Armadura	N	DIAM (mm)	QUANT	C. UNIT (cm)	C. TOTAL (cm)
N23	4	N24 e5.0 c/20 C=330			
N25	6	N26 e5.0 c/20 C=165			
N25	6	N26 e5.0 c/20 C=165			
N27	4	N28 e5.0 c/20 C=415			
N29	7	N30 e5.0 c/20 C=82			
N31	7	N32 e5.0 c/20 C=327			
N31	7	N26 e5.0 c/20 C=165			
N31	7	N26 e5.0 c/20 C=165			
N29	7	N33 e5.0 c/20 C=420			
N25	6	N34 e5.0 c/20 C=169			
N25	6	N35 e5.0 c/20 C=135			
N27	4	N36 e5.0 c/20 C=442			
N25	6	N35 e5.0 c/20 C=135			
N25	6	N35 e5.0 c/20 C=135			
N23	4	N37 e5.0 c/20 C=162			
N23	4	N38 e5.0 c/20 C=136			
N23	4	N39 e5.0 c/20 C=260			
N23	4	N40 e5.0 c/20 C=72			
N23	4	N41 e5.0 c/20 C=77			



Armaduras de distribuição					
Armadura	N	DIAM (mm)	QUANT	C. UNIT (cm)	C. TOTAL (cm)
N19	11	N1 e5.0 c/20 C=209			
N20	15	N2 e5.0 c/20 C=106			
N3	4	N4 e5.0 c/20 C=307			
N5	4	N6 e5.0 c/20 C=401			
N7	7	N8 e5.0 c/20 C=100			
N9	6	N8 e5.0 c/20 C=100			
N3	4	N8 e5.0 c/20 C=100			
N5	4	N10 e5.0 c/20 C=415			
N22	15	N10 e5.0 c/20 C=415			
N3	4	N11 e5.0 c/20 C=87			
N3	4	N12 e5.0 c/20 C=319			
N7	7	N13 e5.0 c/20 C=315			
N7	7	N8 e5.0 c/20 C=100			
N5	4	N14 e5.0 c/20 C=407			
N9	6	N15 e5.0 c/20 C=89			
N3	4	N16 e5.0 c/20 C=284			
N9	6	N17 e5.0 c/20 C=195			
N9	6	N18 e5.0 c/20 C=120			
N21	4	N18 e5.0 c/20 C=120			
N3	4	N18 e5.0 c/20 C=120			

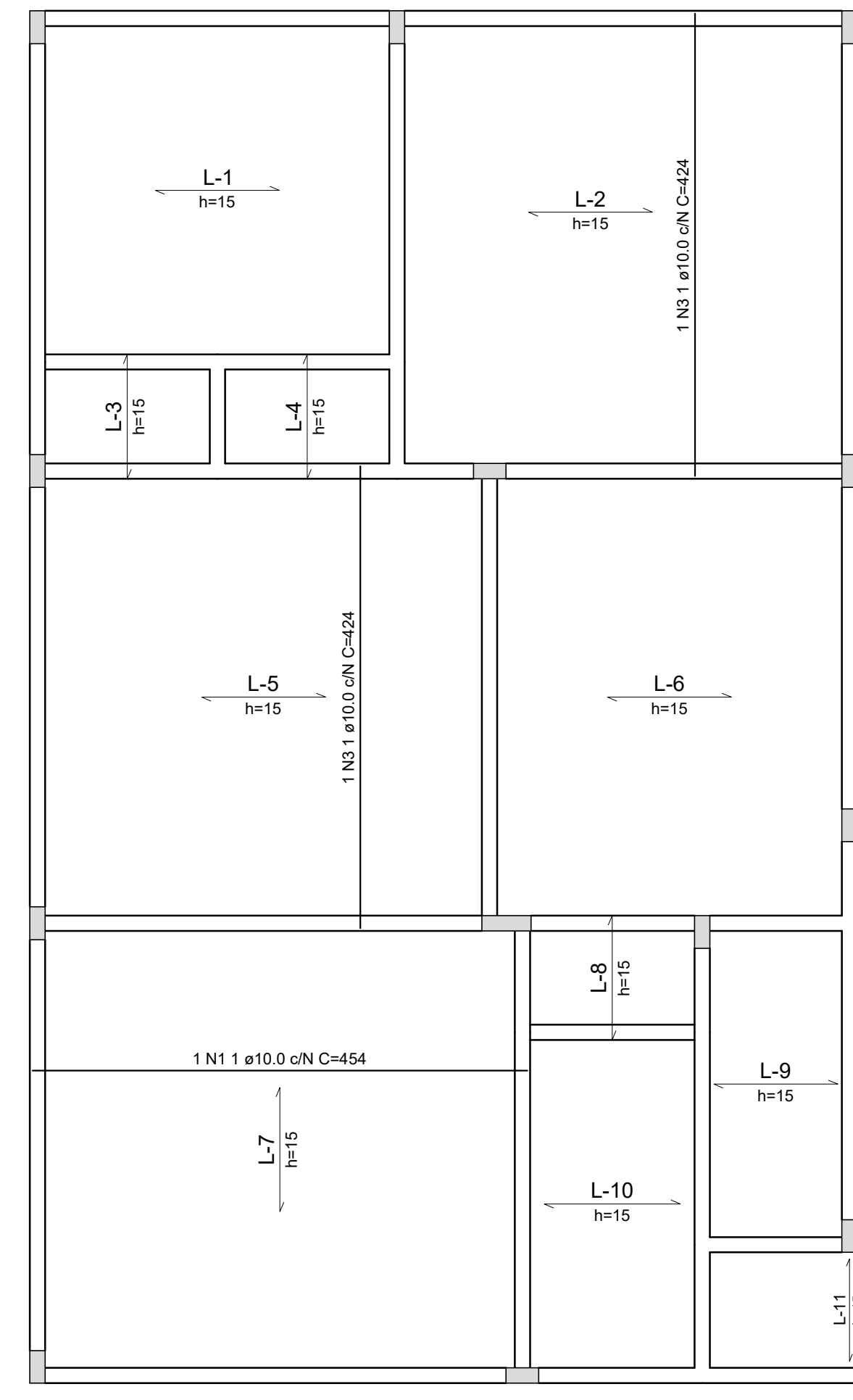
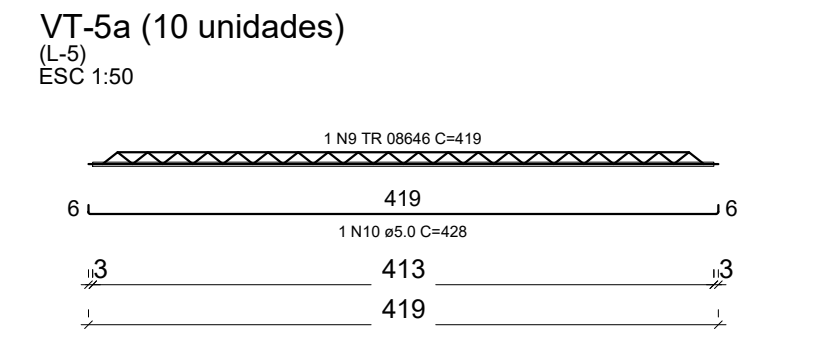
RELAÇÃO DO AÇO						
ELEMENTO	AÇO	N	DIAM (mm)	QUANT	C. UNIT (cm)	C. TOTAL (cm)
Negativos X	CA60	1	5.0	11	209	2299
	CA60	2	5.0	15	106	1590
	CA60	3	5.0	60	65	3900
	CA60	4	5.0	4	307	1228
	CA60	5	5.0	66	66	4026
	CA60	6	5.0	4	401	1604
	CA60	7	5.0	26	123	3198
	CA60	8	5.0	24	100	2400
	CA60	9	5.0	25	122	3050
	CA60	10	5.0	19	415	7885
CA60	11	5.0	4	87	348	
CA60	12	5.0	4	319	1278	
CA60	13	5.0	7	315	2205	
CA60	14	5.0	4	407	1628	
CA60	15	5.0	6	89	534	
CA60	16	5.0	4	284	1136	
CA60	17	5.0	6	195	1170	
CA60	18	5.0	14	120	1680	
CA60	19	6.3	11	206	2266	
CA50	20	6.3	6	289	1734	
CA50	21	6.3	6	104	624	
CA60	22	8.0	21	301	6321	
CA60	23	5.0	53	65	3445	
CA60	24	5.0	4	330	1320	
CA60	25	5.0	46	122	5512	
CA60	26	5.0	32	165	5280	
CA60	27	5.0	43	66	2838	
CA60	28	5.0	4	415	1660	
CA60	29	5.0	25	126	3125	
CA60	30	5.0	7	82	574	
CA60	31	5.0	32	123	3936	
CA60	32	5.0	7	327	2289	
CA60	33	5.0	7	420	2940	
CA60	34	5.0	6	169	1014	
CA60	35	5.0	12	135	1620	
CA60	36	5.0	4	442	1768	
CA60	37	5.0	4	162	648	
CA60	38	5.0	4	136	544	
CA60	39	5.0	4	290	1040	
CA60	40	5.0	4	72	288	
CA60	41	5.0	4	77	308	

RESUMO DO AÇO				
AÇO	DIAM (mm)	C.TOTAL (m)	QUANT + 0% (Barras)	PESO + 0% (kg)
CA50	6.3	46.2	4	11.3
CA60	5.0	814.1	68	125.5
<b>PESO TOTAL (kg)</b>				
CA50				36.3
CA60				125.5

Volume de concreto (C-25) = 7.40 m³

Armação negativa das lajes do pavimento Pavimento (Eixo Y) escala 1:50

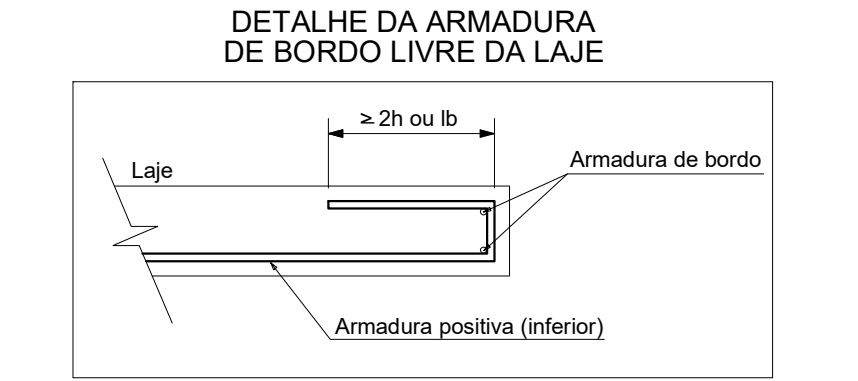
Armação negativa das lajes do pavimento Pavimento (Eixo X) escala 1:50



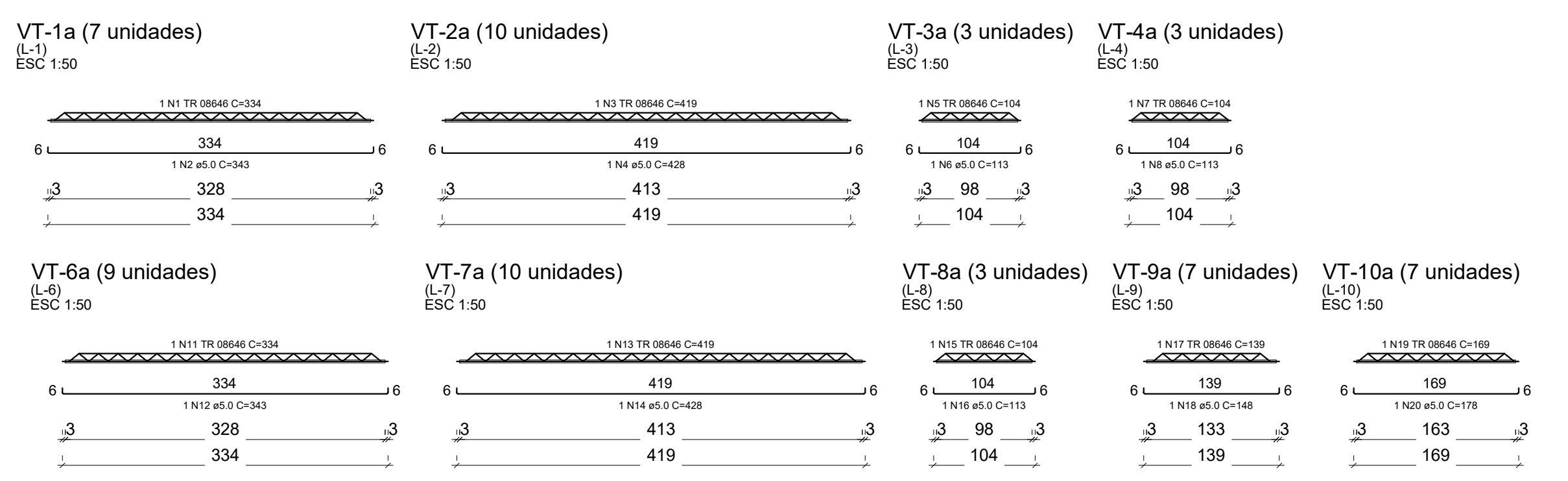
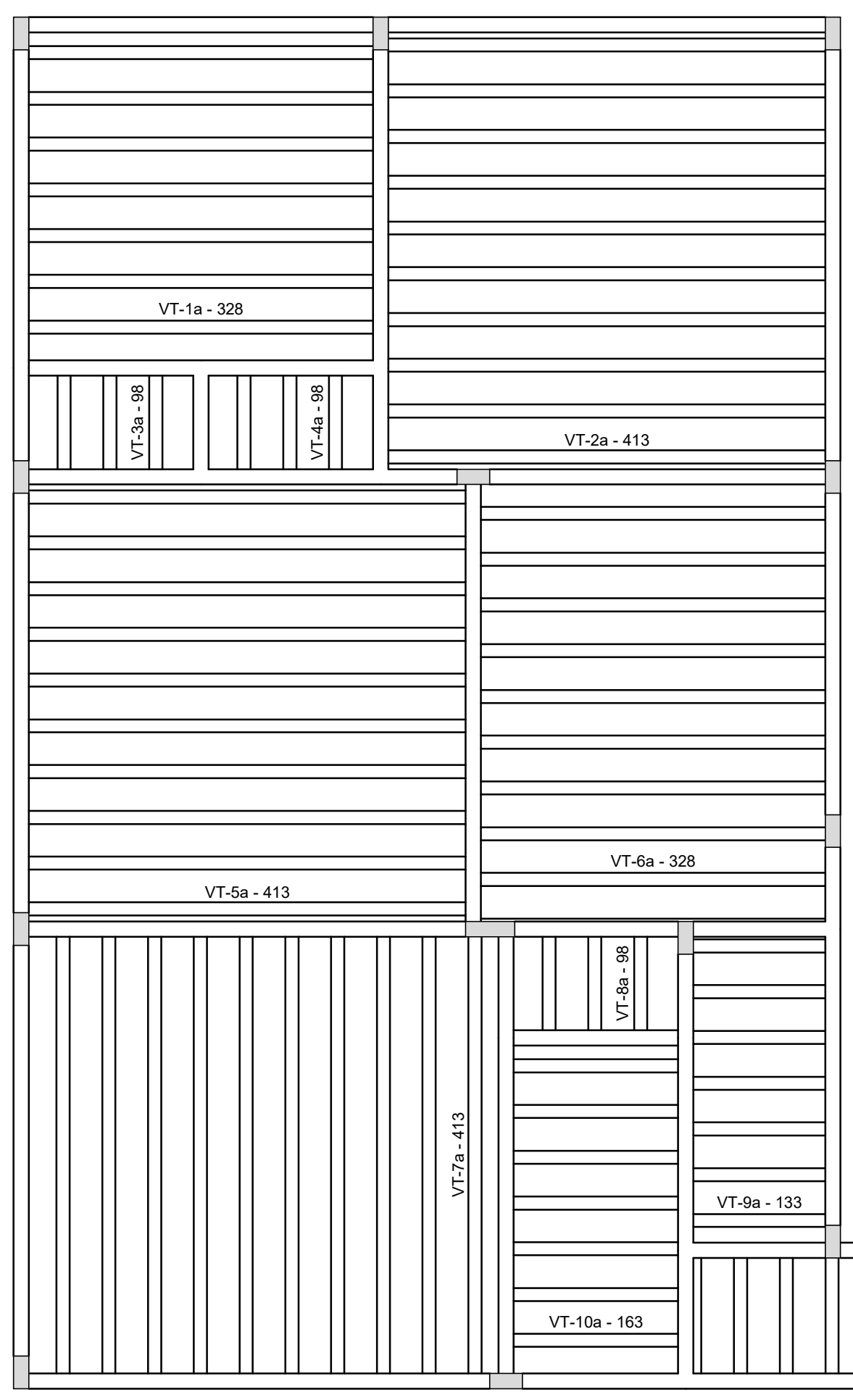
RELAÇÃO DO AÇO - ARMADURA POSITIVA						
ELEMENTO	AÇO	N	DIAM (mm)	QUANT	C. UNIT (cm)	C. TOTAL (cm)
Positivos X	CA50	1	10.0	1	454	454
Positivos Y	CA60	2	5.0	2	128	256
Positivos Y	CA50	3	10.0	2	424	848

RESUMO DO AÇO - ARMADURA POSITIVA				
AÇO	DIAM (mm)	C.TOTAL (m)	QUANT + 0% (Barras)	PESO + 0% (kg)
CA50	10.0	13	2	8
CA60	5.0	2.6	1	0.4
<b>PESO TOTAL (kg)</b>				
CA50				8
CA60				0.4

Volume de concreto (C-25) = 7.40 m³  
Área de forma = 0.00 m²



Armação positiva das lajes do pavimento Pavimento (Eixo X, Y) escala 1:50



RELAÇÃO DO AÇO - VIGOTAS						
ELEMENTO	AÇO	N	DIAM (mm)	QUANT	C. UNIT (cm)	C. TOTAL (cm)
7xVT-1a	CA60	1	TR 08646	7	334	2338
10xVT-2a	CA60	2	TR 08646	7	343	2401
3xVT-3a	CA60	3	TR 08646	10	419	4190
3xVT-3a	CA60	4	TR 08646	3	104	312
3xVT-4a	CA60	5	TR 08646	3	104	312
3xVT-4a	CA60	6	TR 08646	3	113	339
3xVT-4a	CA60	7	TR 08646	3	104	312
3xVT-4a	CA60	8	TR 08646	3	113	339
9xVT-5a	CA60	9	TR 08646	10	419	4190
10xVT-6a	CA60	10	TR 08646	10	419	4190
10xVT-6a	CA60	11	TR 08646	9	334	3006
10xVT-6a	CA60	12	TR 08646	9	343	3087
10xVT-7a	CA60	13	TR 08646	10	419	4190
3xVT-8a	CA60	14	TR 08646	10	428	4280
3xVT-8a	CA60	15	TR 08646	3	104	312
3xVT-8a	CA60	16	TR 08646	3	113	339
7xVT-9a	CA60	17	TR 08646	7	139	973
7xVT-9a	CA60	18	TR 08646	7	148	1036
7xVT-10a	CA60	19	TR 08646	7	169	1183
5xVT-11a	CA60	20	TR 08646	5	126	830
5xVT-11a	CA60	21	TR 08646	5	124	820
2xVT-12a	CA60	22	TR 08646	2	83	665
2xVT-12a	CA60	23	TR 08646	2	83	665
2xVT-12a	CA60	24	TR 08646	2	92	728

RESUMO DO AÇO - VIGOTAS				
AÇO	DIAM (mm)	C.TOTAL (m)	QUANT + 0% (Barras)	PESO + 0% (kg)
CA60	5.0	224.8	19	34.6
TR 08646		217.9	-	209.4
<b>PESO TOTAL (kg)</b>				
CA60				244.1

Volume de concreto (C-25) = 1.086 m³  
OBS. Concreto para fabricação das vigotas.

RUA MARIA LEBRE, PRÉDIO COMERCIAL, Nº 295, BAIRRO CENTRO, PORTO ESPERIDÃO-MT, CEP 78240-000  
 CNPJ: 23.608.531/0001-67  
 Instagram @ZIMBROSTUDIO  
 WhatsApp 65-996946397 65-996599773  
 e-mail ZIMBROARQUITETURA@GMAIL.COM

**PROJETO ESTRUTURAL - Alojamento**

OBRA: PROJETO DE REFORMA E AMPLIAÇÃO DO POSTO DE FISCALIZAÇÃO BASE GEFRON "LIMÃO"

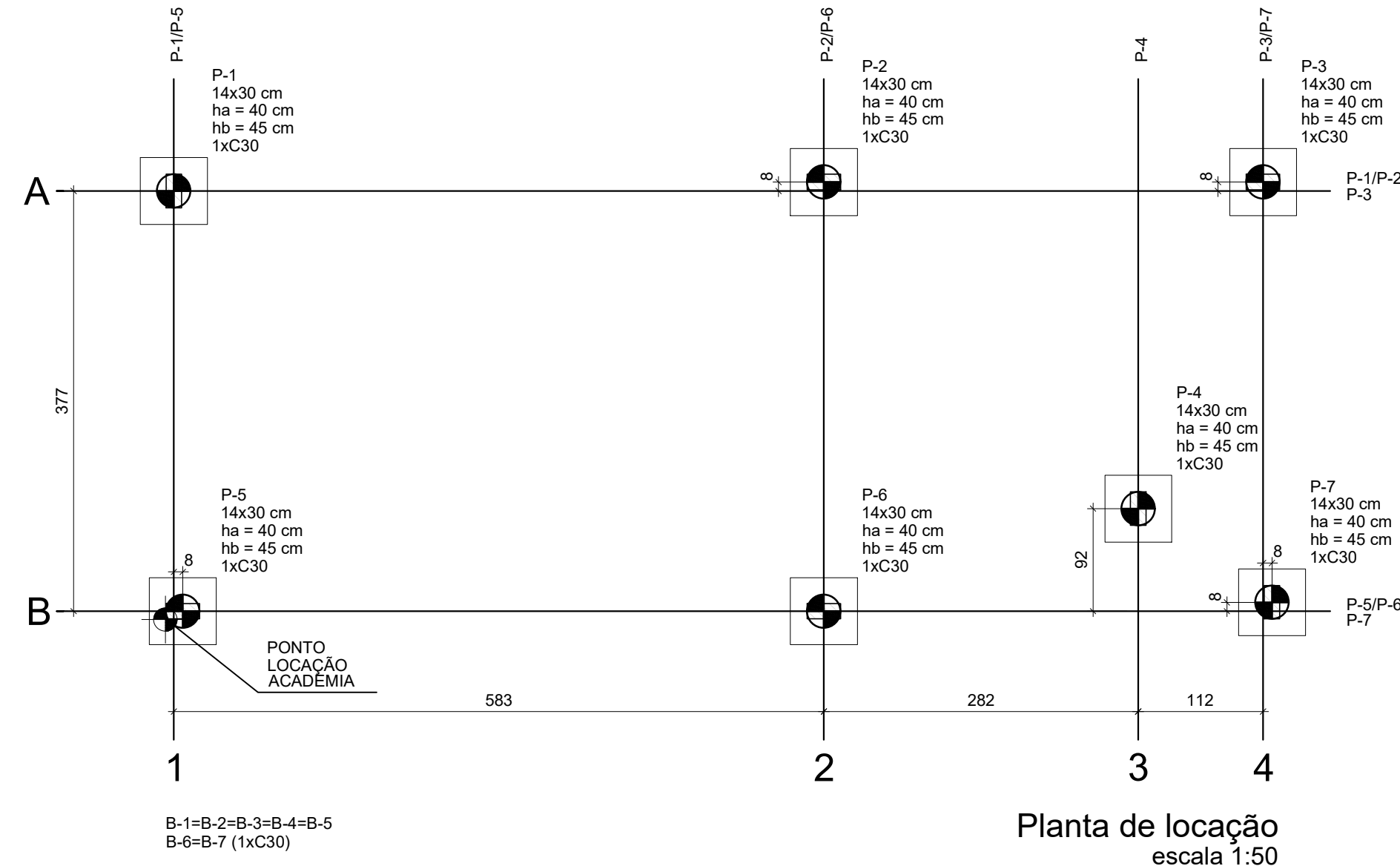
ENDEREÇO: RODOVIA BR-070, ZONA RURAL - CÁCERES - MT - CEP 78200-000  
 PONTO DE REFERÊNCIA PROXIMO AO RIO JAURU (16° 08' 50"S 58° 01' 18"W)

RESPONSÁVEL TÉCNICO:  
 CRISTIANO SWIDERSKI  
 CARDOSO PEREIRA  
 BRANCO080896293106  
 CRISTIANO SWIDERSKI C. P. BRANCO  
 ENGENHEIRO CIVIL  
 CREA 121.429.461-8

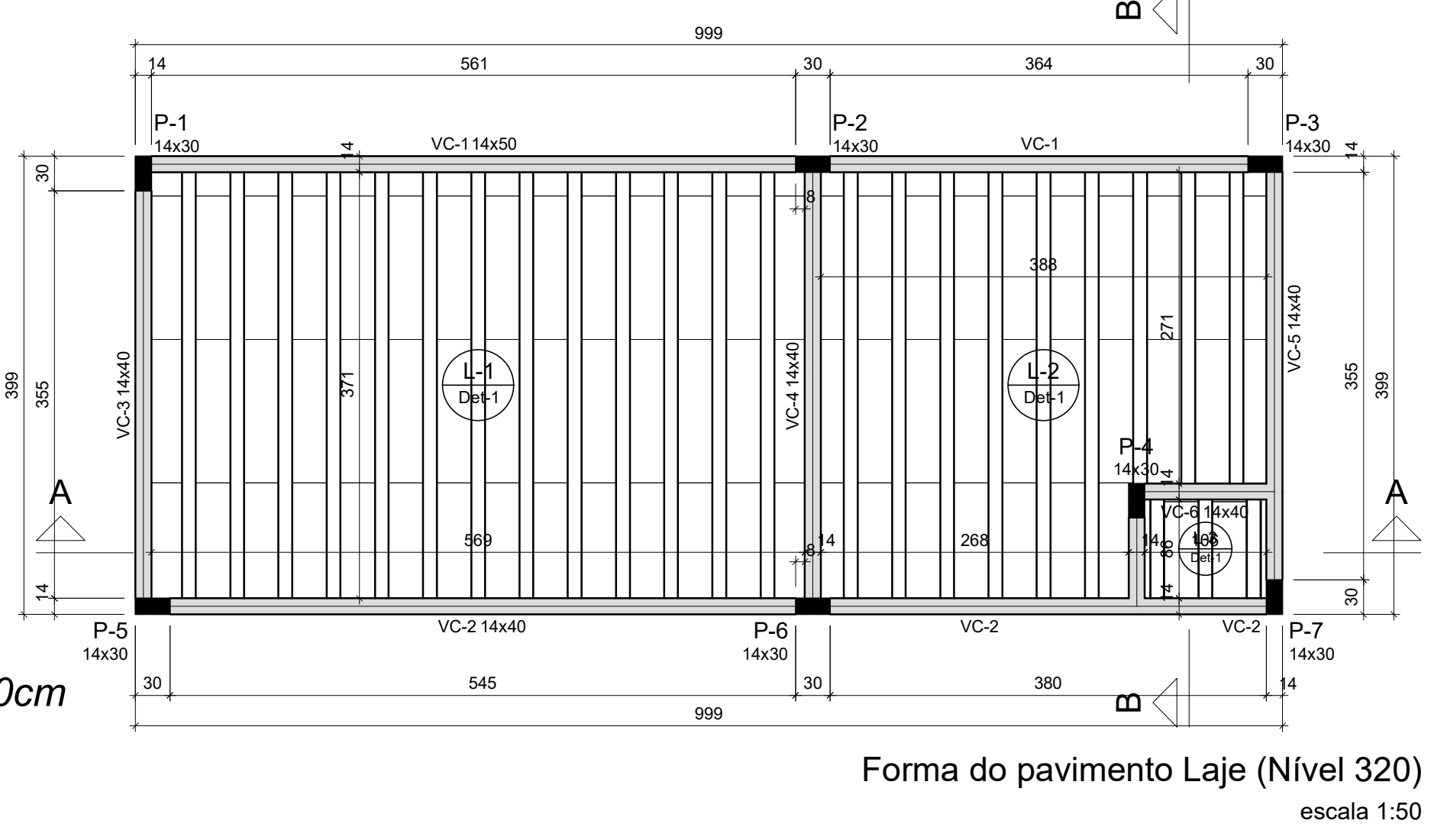
PRÓPRIETÁRIO:  
 SECRETARIA DE ESTADO DE SEGURANÇA PÚBLICA DE MATO GROSSO  
 CPF/CNPJ: 03.507.415.0028-64

PAVIMENTO: térreo UNIDADE: 01 CONJUNTO: 1/7  
 PRANCHA: LAJES FOLHA: 06/06  
 DESENHO: DATA: JUN/2023

01 02 03 04 05 06 07 08 09 10 11



**ESTACA Ø30X500cm (7x)**  
esc. 1/25



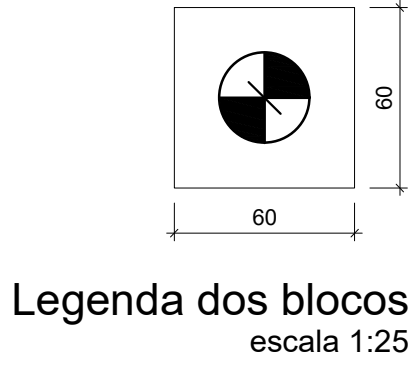
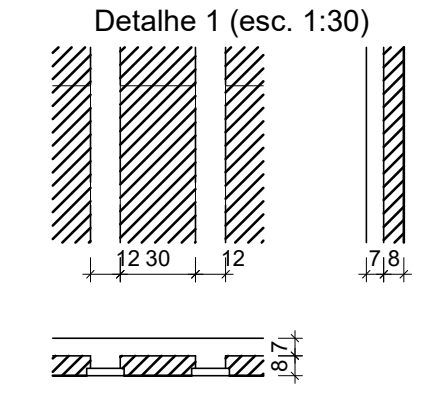
**Forma do pavimento Laje (Nível 320)**  
escala 1:50

Vigas					Blocos de enchimento				
Nome	Seção (cm)	Elevação (cm)	Nível (cm)		Detalhe	Tipo	Nome	Dimensões (cm)	Quantidade
VC-1	14x40	0	320		1	EPS Unidirecional	B8/30/125	8   30   125	95
VC-2	14x40	0	320						
VC-3	14x40	0	320						
VC-4	14x40	0	320						
VC-5	14x40	0	320						
VC-6	14x40	0	320						

Lajes								
Nome	Tipo	Altura (cm)	Elevação (cm)	Nível (cm)	Sobrecarga (kgf/m²)			Localizada
					Peso próprio (kgf/m²)	Adicional	Acidental	
L-1	Trelaçada 1D	15	0	320	233	154	10	-
L-2	Trelaçada 1D	15	0	320	233	154	10	-
L-3	Trelaçada 1D	15	0	320	233	154	10	-

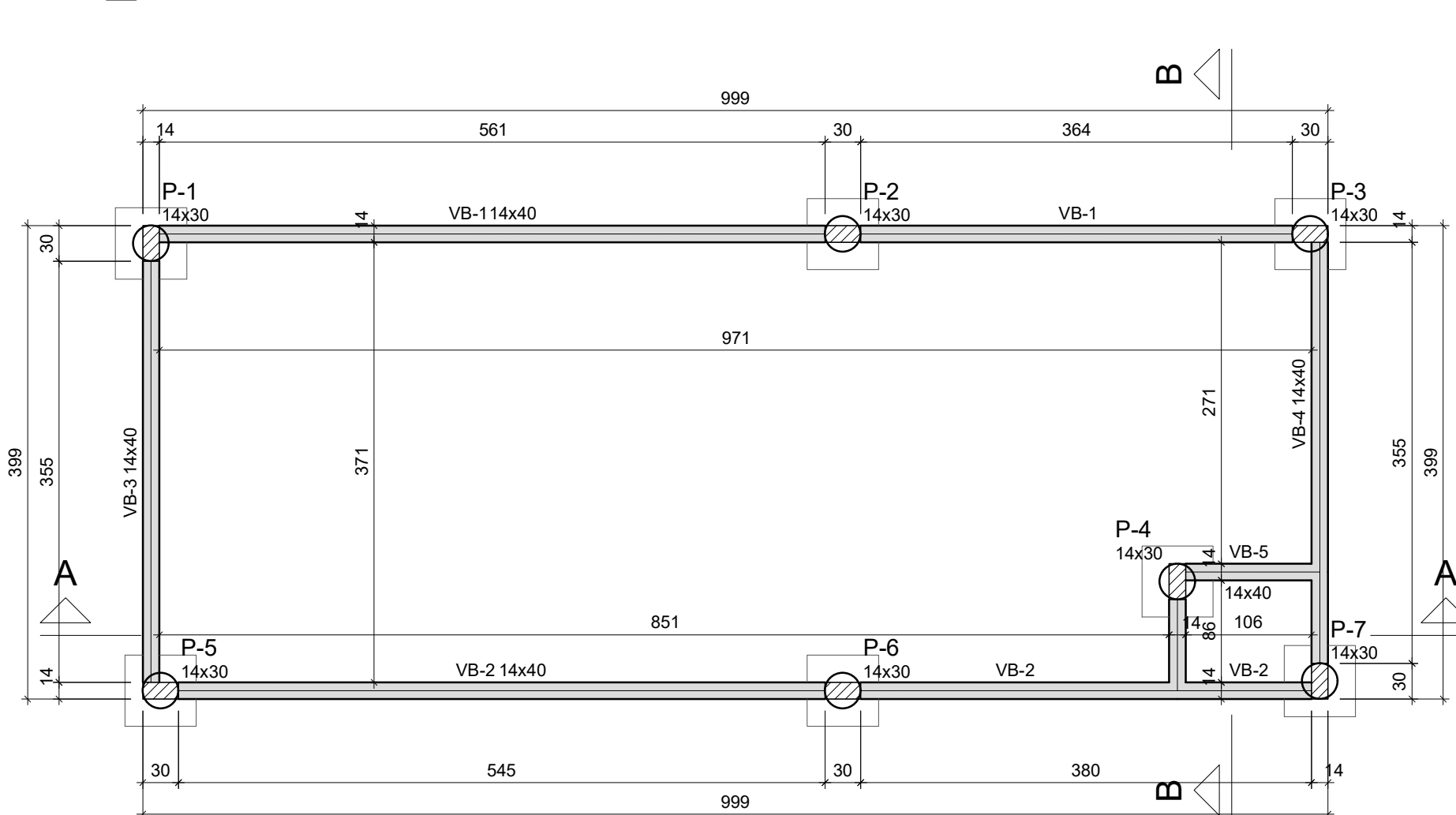
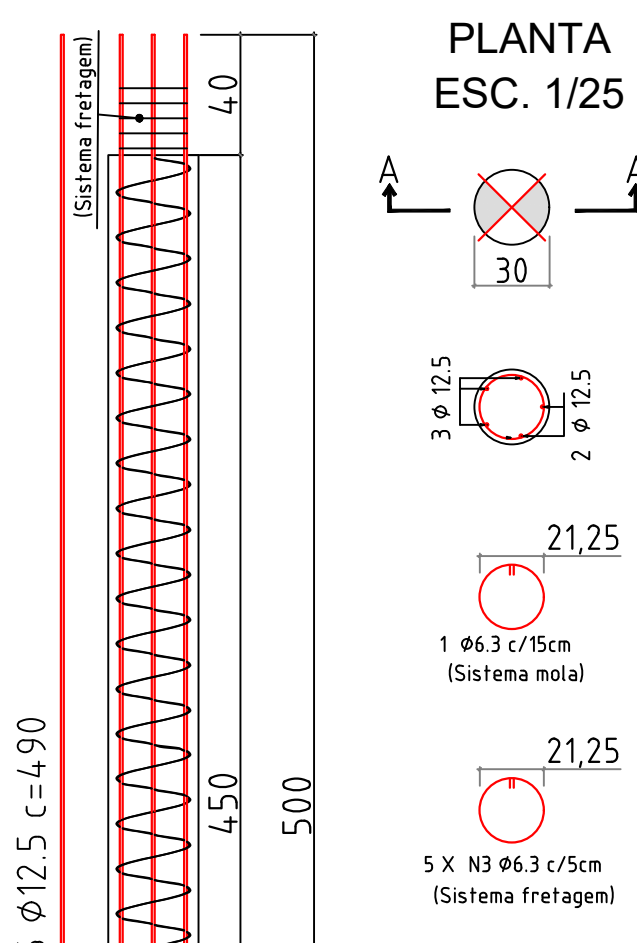
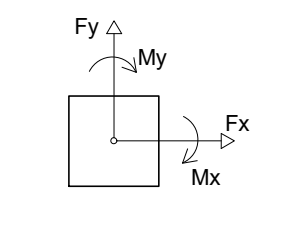
Características dos materiais		
fck (kgf/cm²)	Ecs (kgf/cm²)	
250	241500	

Pilares				
Nome	Seção (cm)	Elevação (cm)	Nível (cm)	
P-1	14x30	0	320	
P-2	14x30	0	320	
P-3	14x30	0	320	
P-4	14x30	0	320	
P-5	14x30	0	320	
P-6	14x30	0	320	
P-7	14x30	0	320	



Pilar		Fundação				Bloco			
Nome	Seção (cm)	Carga Máx. (tf)	Carga Min. (tf)	Lado B (cm)	Lado H (cm)	h0 / ha (cm)	h1 / hb (cm)	ne	Estaca (ca)
P-1	14x30	5.5	5.3	60	60	40	45	1	C30 -80
P-2	14x30	9.2	9.0	60	60	40	45	1	C30 -80
P-3	14x30	3.8	3.7	60	60	40	45	1	C30 -80
P-4	14x30	2.7	2.4	60	60	40	45	1	C30 -80
P-5	14x30	5.9	5.7	60	60	40	45	1	C30 -80
P-6	14x30	8.0	7.8	60	60	40	45	1	C30 -80
P-7	14x30	2.5	2.2	60	60	40	45	1	C30 -80

Estacas		
Simbologia	Nome	Quantidade
⊙	C30	30.00
⊙	C30	7



**Forma do pavimento baldrame (Nível 0)**  
escala 1:50

RESUMO DO AÇO - 01 ESTACA ESCAVADA - ACADEMIA					
AÇO	DIAM (mm)	C.TOTAL (m)	QUANT (Barras)	UNIT	PESO (kg)
CA50	6.3	23.37	2	12 m	5.88
CA50	12.5	24.50	2.05	12 m	23.69
PESO TOTAL (kg)					29.57
Volume de concreto (C-25) = 0.32 m³					

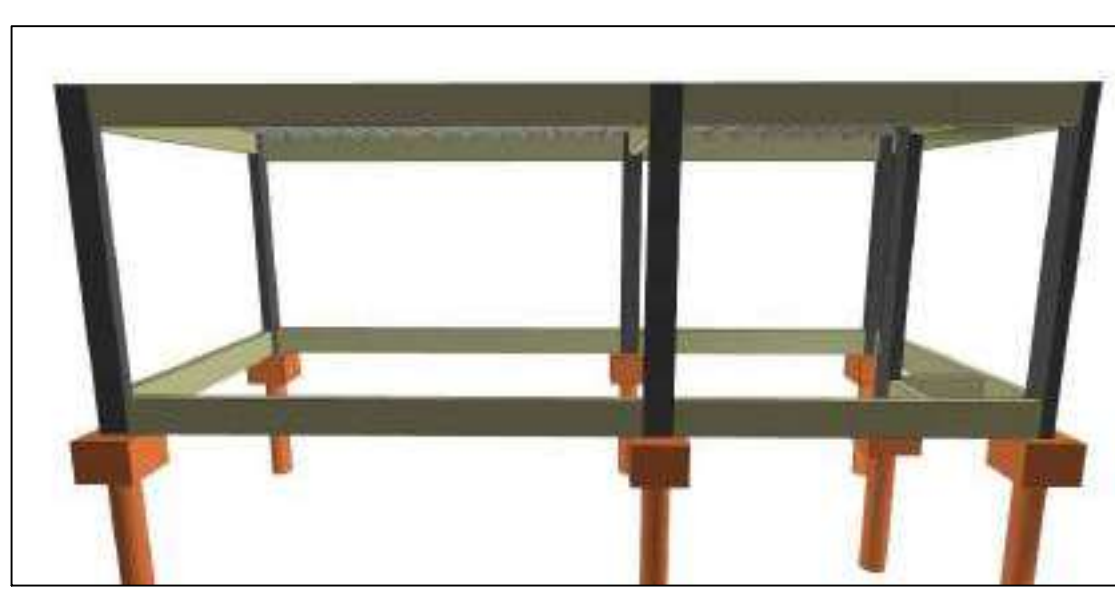
RESUMO DO AÇO - 7 ESTACAS ESCAVADAS - ACADEMIA					
AÇO	DIAM (mm)	C.TOTAL (m)	QUANT (Barras)	UNIT	PESO (kg)
CA50	6.3	163.59	14	12 m	40.08
CA50	12.5	171.50	15	12 m	165.15
PESO TOTAL (kg)					200.23
Volume de concreto (C-25) = 2.24 m³					

Vigas			
Nome	Seção (cm)	Elevação (cm)	Nível (cm)
VB-1	14x40	0	0
VB-2	14x40	0	0
VB-3	14x40	0	0
VB-4	14x40	0	0
VB-5	14x40	0	0

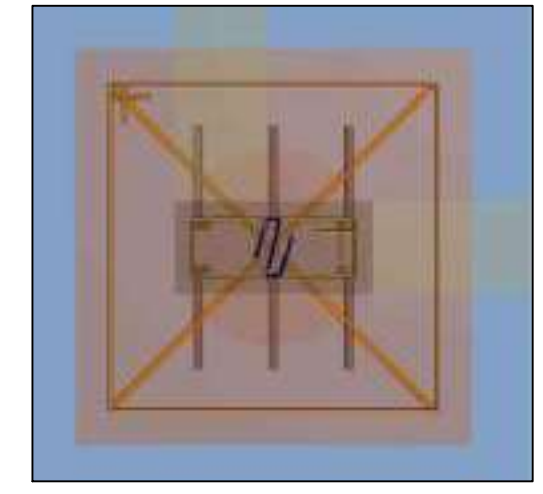
Legenda dos pilares	
⊙	Pilar que passa
Legenda das vigas e paredes	
▬	Viga

Características dos materiais		
fck (kgf/cm²)	Ecs (kgf/cm²)	
250	241500	

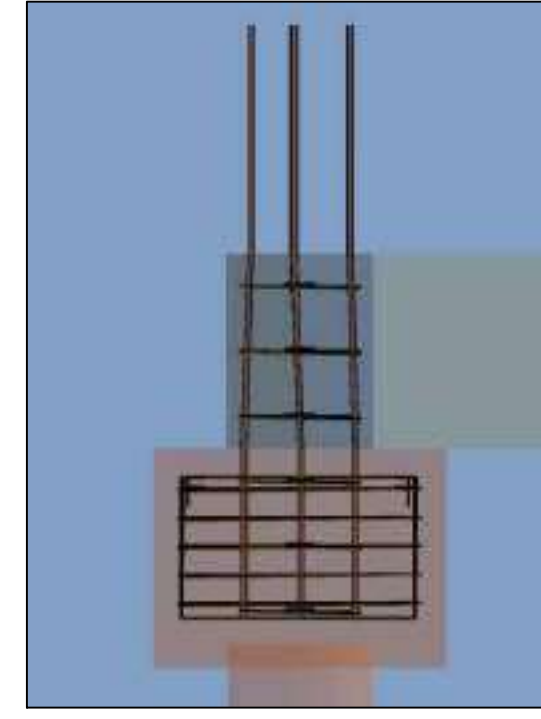
Pilares			
Nome	Seção (cm)	Elevação (cm)	Nível (cm)
P-1	14x30	0	0
P-2	14x30	0	0
P-3	14x30	0	0
P-4	14x30	0	0
P-5	14x30	0	0
P-6	14x30	0	0
P-7	14x30	0	0



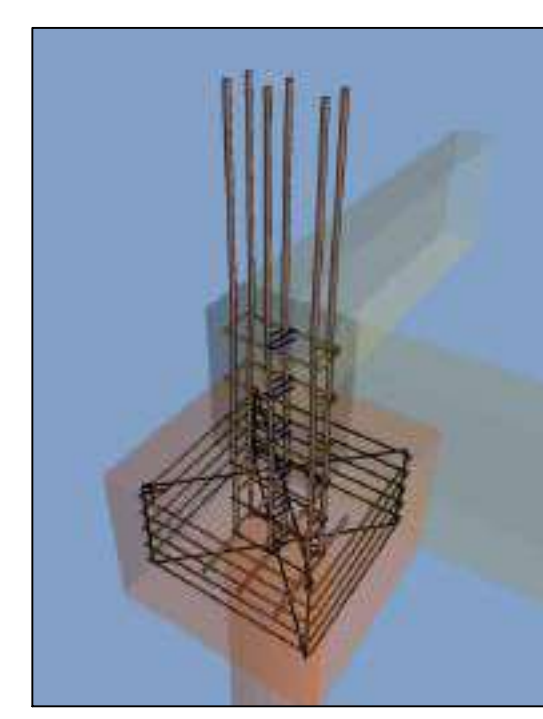
**Vista Frontal sem escala**



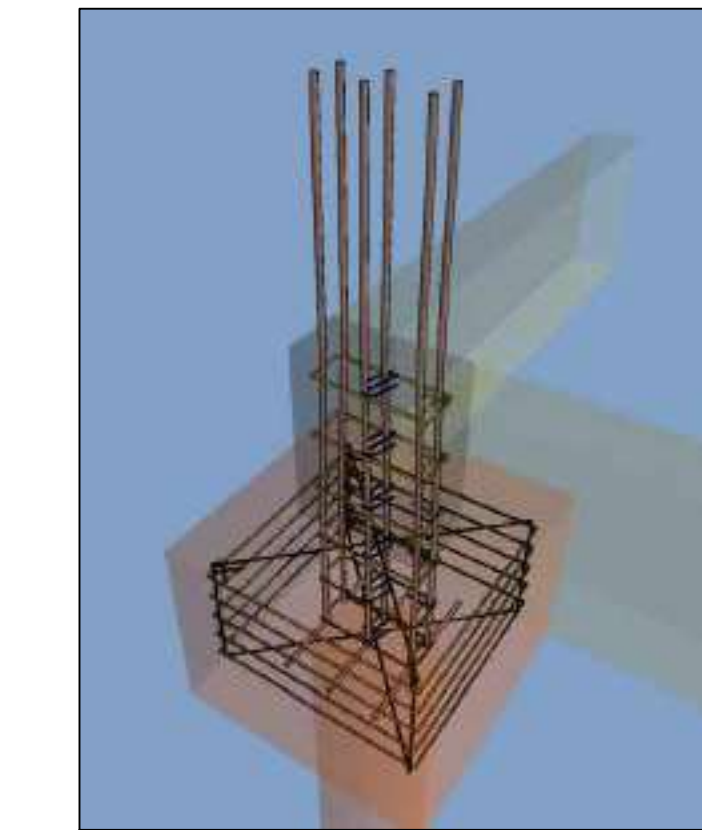
**Vista superior Bloco 1 estaca sem escala**



**Vista Lateral Bloco 1 estaca sem escala**



**Vista Isométrica Bloco 1 estaca sem escala**



**Vista Tridimensional sem escala**



**Vista Lateral sem escala**

- NOTAS TÉCNICAS:**
- A locação da obra deverá ser executada com uso de equipamentos de alta precisão topográfico de modo a garantir a geometria e esquadro da edificação;
  - As fundações deverão ser executadas rigorosamente de acordo com o projeto estrutural;
  - todo concreto utilizado deverá apresentar no mínimo fck = 25MPa;
  - As amarrações de armadura deverá ser executada rigorosamente conforme projeto estrutural;
  - executar as formas com material de qualidade, garantindo a geometria, nível e prumo dos elementos estruturais. utilizar elementos de travamentos laterais, superiores e inferiores, bem como utilizar escoramentos em vigas aéreas e lajes;
  - Utilizar aço CA-50 e CA-60 ASTM A-36 rigorosamente conforme projeto estrutural
  - As fundações serão executadas em estaca Pré moldadas, com cota de arrasamento de 6,00 metros, seção mínima de 30 cm, podendo ser quadrada ou circular. Deve apresentar classe de concreto mínima de fck=30Mpa, e armadura de 12.5mm.

- NORMAS TÉCNICAS:**
- NBR 6118 - 03/2003 - Projeto de Estruturas de Concreto Armado
  - NBR 14931 - 04/2004 - Execução de Estruturas de Concreto
  - NBR 6122 - 04/1996 - Projeto e Execução de Fundações
  - NBR 9062 - 12/2001 - Projeto de Estruturas de Concreto Armado Pré-moldado
  - NBR 7190 - 08/1997 - Cálculo e Execução de Estruturas de Madeira
  - NBR 8800 - 04/1986 - Projeto de Estruturas de Aço de Edifícios
  - NBR 6120 - 11/1980 - Cargas para o cálculo de estruturas de edificações
  - NBR 6123 - 08/1988 - Forças devido ao vento em edificações
  - NBR 8661 - 03/2003 - Ações e segurança nas estruturas
  - NBR 14859 - 05/2002 - Lajes pré-fabricadas unidirecionais e bidirecionais
  - NBR 10067 - Princípios Gerais de Representação em Desenho Técnico
  - NBR 8036 - Programação de Sondagens de simples reconhecimento dos solos para fundações de edifícios.

**ZIMBRO**

RUA MARIA LEBRE, PRÉDIO COMERCIAL, Nº 295, BAIRRO CENTRO, PORTO ESPERIDIÃO-MT, CEP 78240-000  
 CNPJ: 23.608.531/0001-67  
 instagram @ZIMBROSTUDIO  
 whatsapp 65- 996946397 65- 996599773  
 e-mail ZIMBROARQUITETURA@OUTLOOK.COM.BR

**PROJETO ESTRUTURAL - Academia**

OBRA: PROJETO DE REFORMA E AMPLIAÇÃO DO POSTO DE FISCALIZAÇÃO BASE GEFRON "LIMÃO"

ENDEREÇO: RODOVIA BR-070, ZONA RURAL - CÁCERES - MT - CEP 78200-000  
 PONTO DE REFERENCIA PROXIMO AO RIO JAURU (16° 08' 50"S 58° 01' 18" W)

RESPONSÁVEL TÉCNICO:

**CRISTIANO SWIDERSKI**  
 CREA 121.429.461-8  
 ENGENHEIRO CIVIL

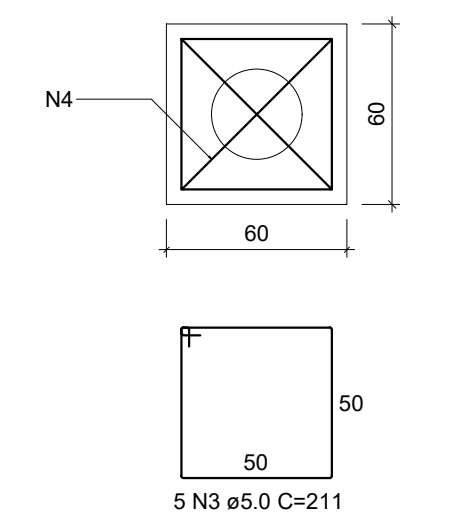
PRÓPRIETÁRIO:  
 SECRETARIA DE ESTADO DE SEGURANÇA PÚBLICA DE MATO GROSSO  
 CPF/CNPJ: 03.507.415.0028-64

PAVIMENTO: **térreo** UNIDADE: **01** CONJUNTO: **2/7**

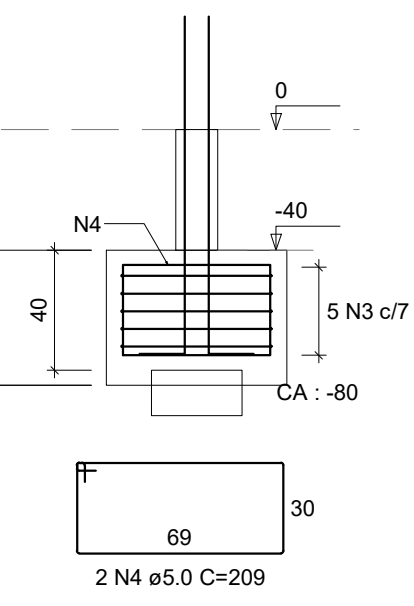
PRANCHA: PLANTA DE LOCAÇÃO - FORMA BALDRAME - FORMA COBERTURA VISTAS ISOMÉTRICAS FOLHA: **01/03**

DESENHO: DATA: **JUN/2023**

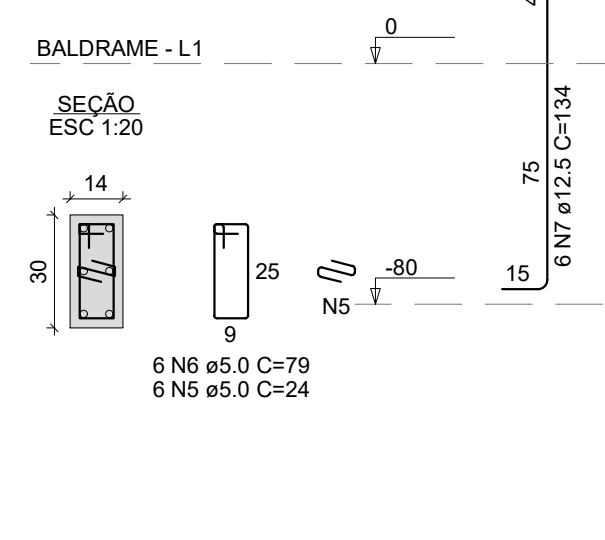
B-1=B-2=B-3=B-5=B-6=B-7  
1xC30  
PLANTA  
ESC 1:25



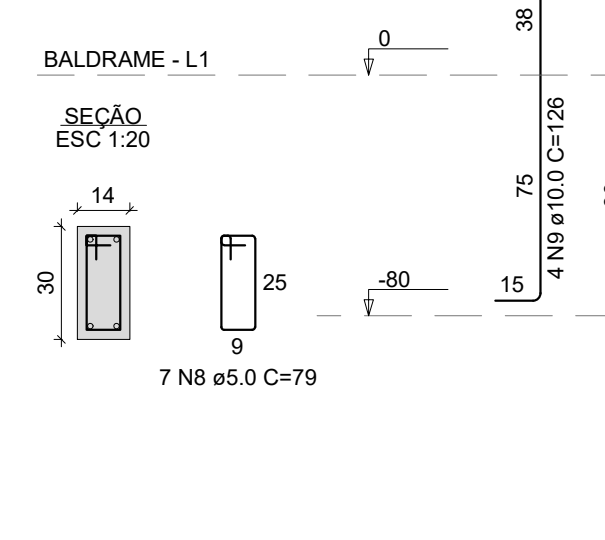
CORTE  
ESC 1:25



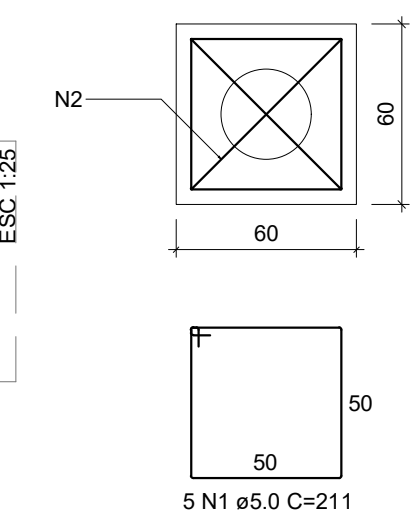
P-1=P-5



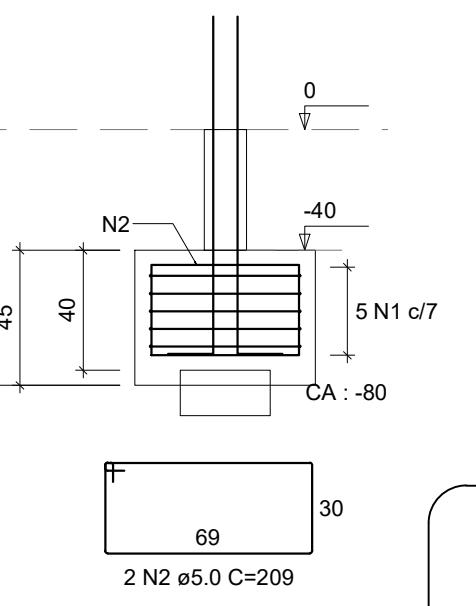
P-2=P-3=P-6=P-7



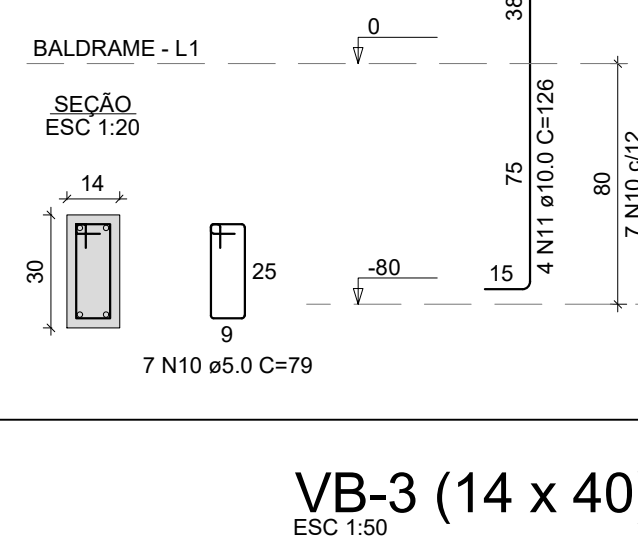
B-4  
1xC30  
PLANTA  
ESC 1:25



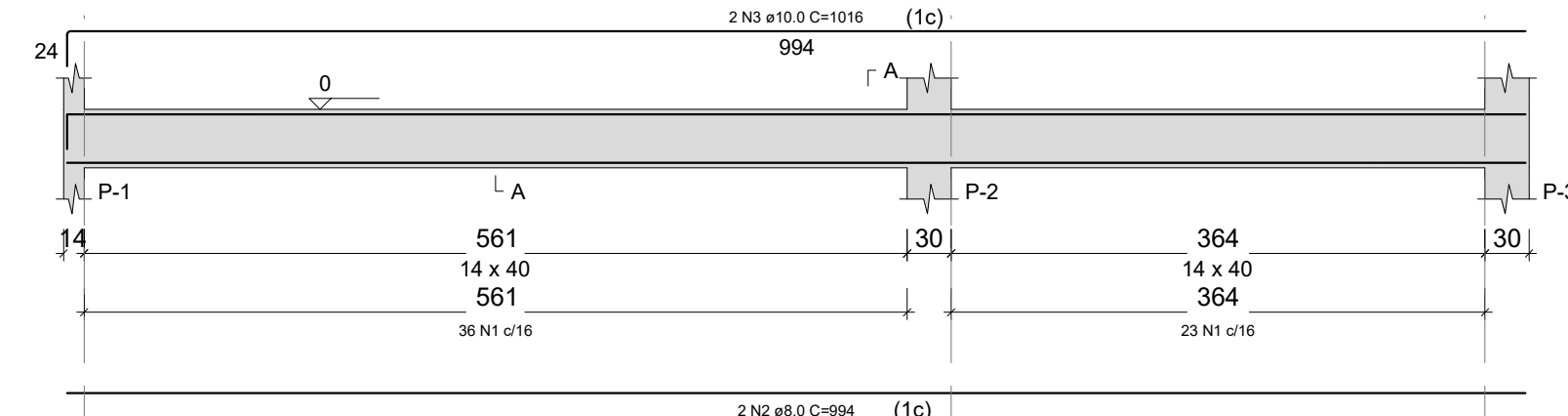
CORTE  
ESC 1:25



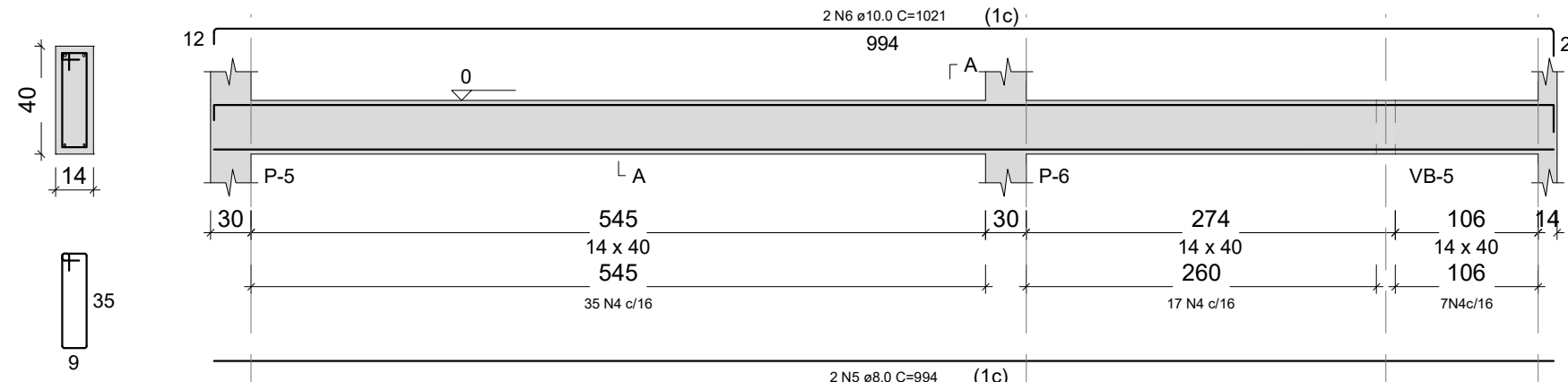
P-4



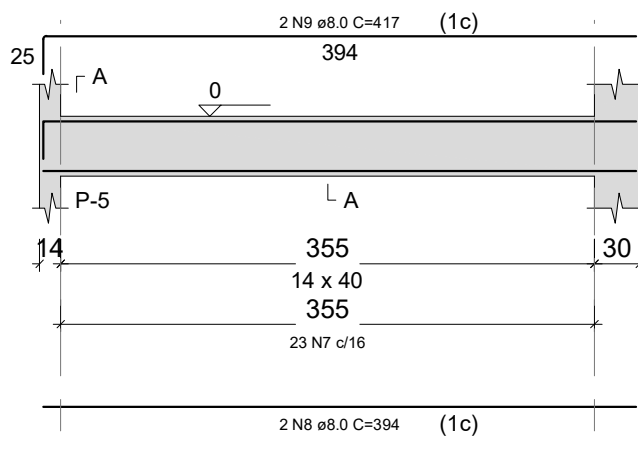
VB-1 (14 x 40)  
ESC 1:50



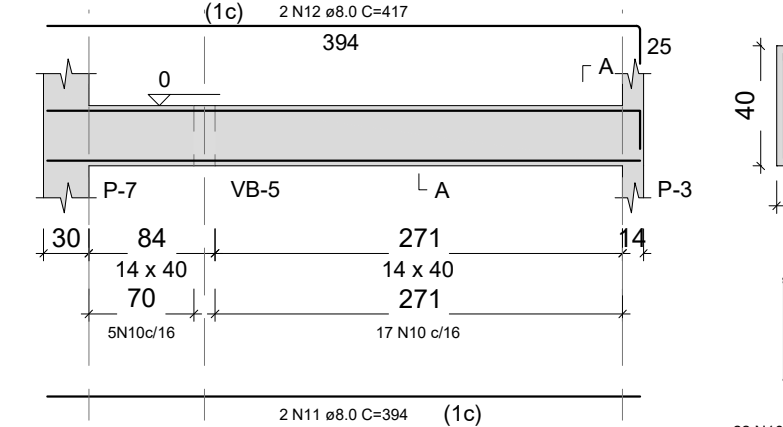
VB-2 (14 x 40)  
ESC 1:50



VB-3 (14 x 40)  
ESC 1:50



VB-4 (14 x 40)  
ESC 1:50



VB-5 (14 x 40)  
ESC 1:50

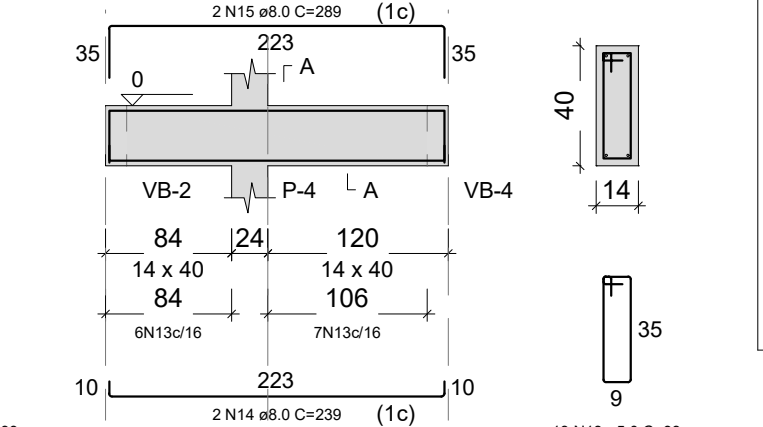


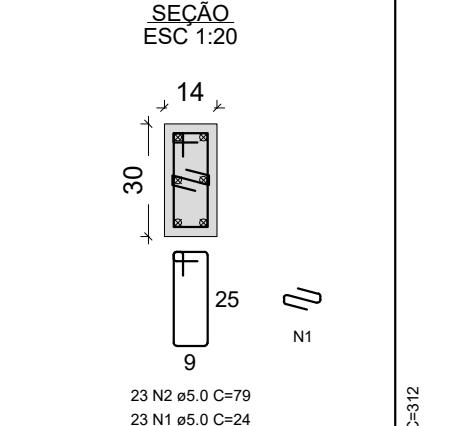
Table: RELAÇÃO DO AÇO - VIGAS BALDRAME. Columns: ELEMENTO, AÇO, N, DIAM (mm), QUANT, C.UNIT (cm), C.TOTAL (cm).

Table: RESUMO DO AÇO - VIGAS BALDRAME. Columns: AÇO, DIAM (mm), C.TOTAL (m), QUANT + 0% (Barras), PESO + 0% (kg).

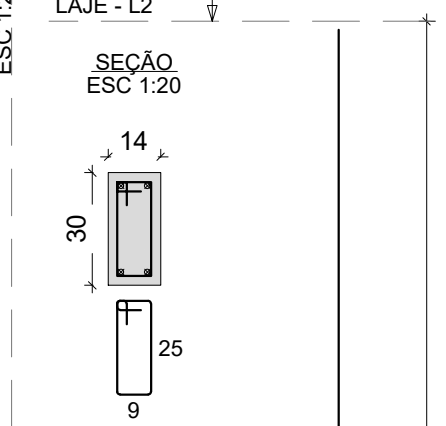
Table: RELAÇÃO DO AÇO - VIGAS COBERTURA. Columns: ELEMENTO, AÇO, N, DIAM (mm), QUANT, C.UNIT (cm), C.TOTAL (cm).

Table: RESUMO DO AÇO - VIGAS COBERTURA. Columns: AÇO, DIAM (mm), C.TOTAL (m), QUANT + 0% (Barras), PESO + 0% (kg).

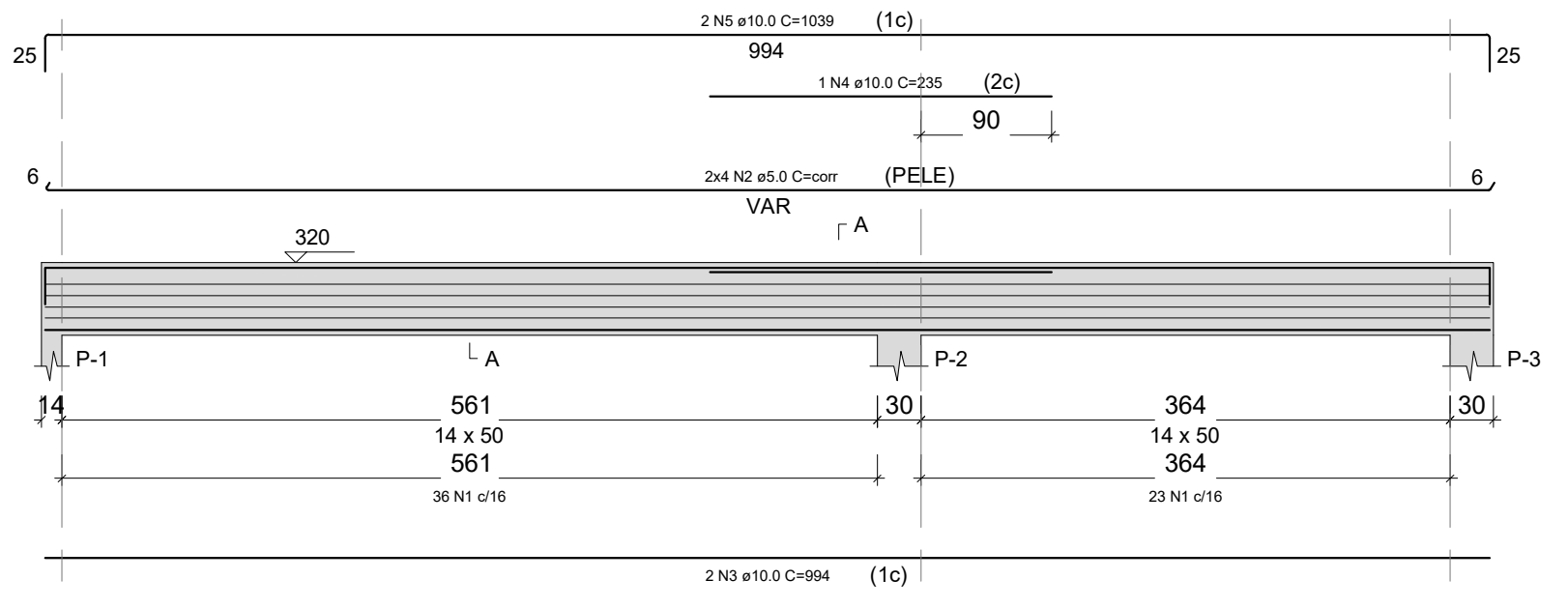
P-1=P-5 LAJE - L2



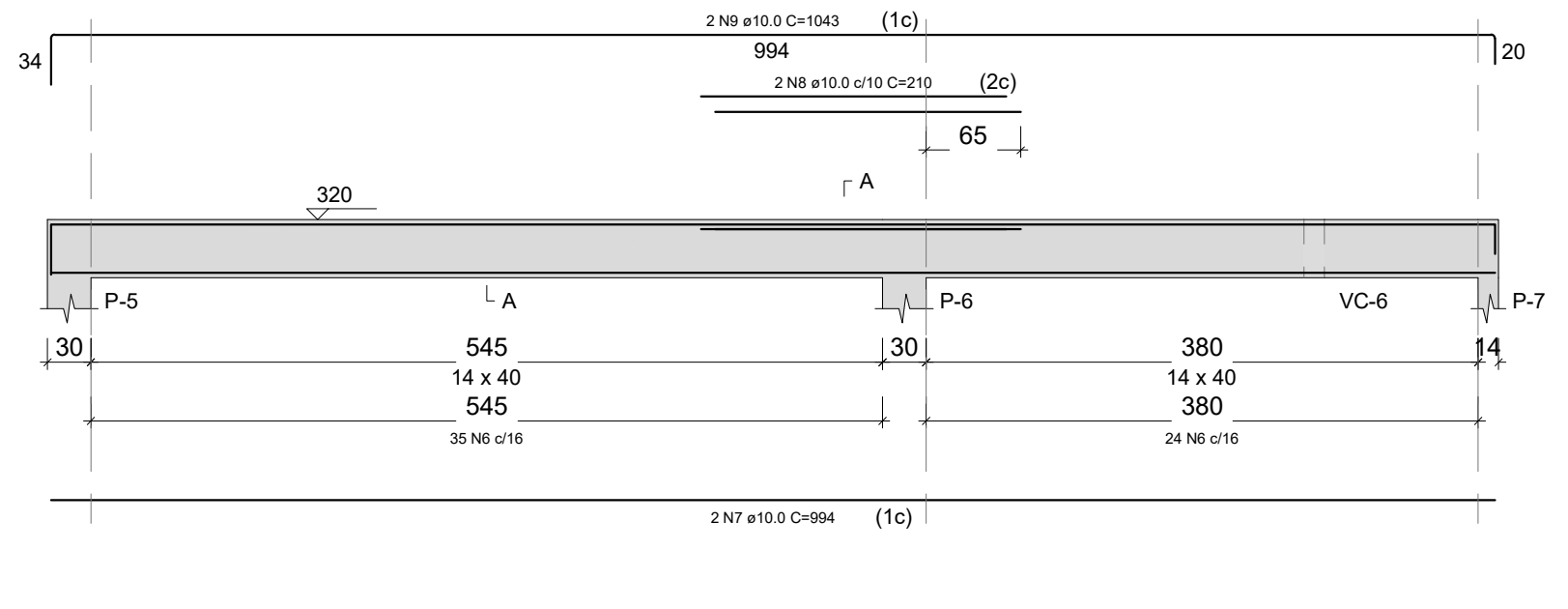
P-2=P-3=P-4=P-6=P-7 LAJE - L2



VC-1 (14 x 50)  
ESC 1:50

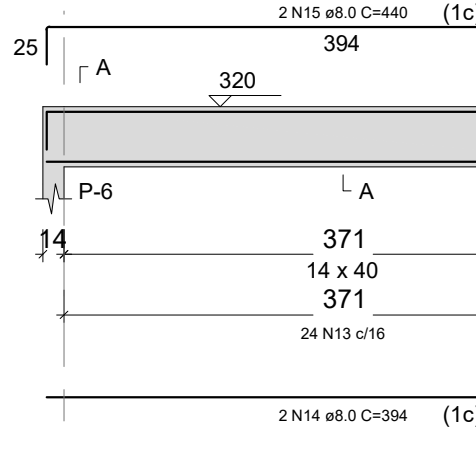


VC-2 (14 x 40)  
ESC 1:50

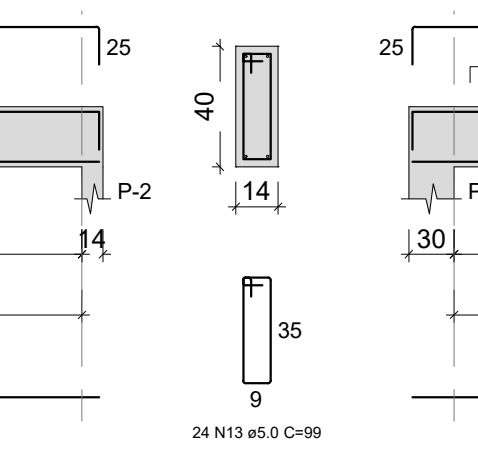


Tables: 1. RELAÇÃO DO AÇO - PILARES. 2. RESUMO DO AÇO - PILARES. Columns include ELEMENTO, AÇO, N, DIAM, QUANT, C.UNIT, C.TOTAL, PESO TOTAL, and concrete volume/area.

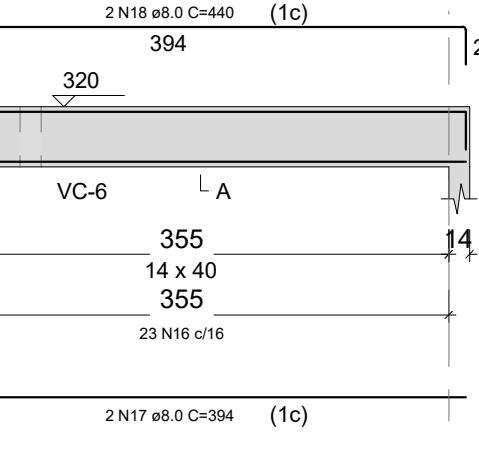
VC-4 (14 x 40)  
ESC 1:50



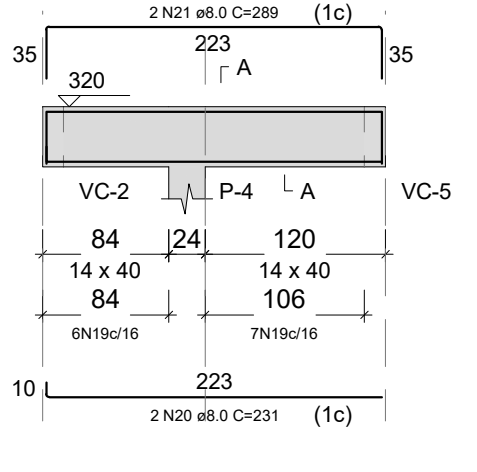
VC-5 (14 x 40)  
ESC 1:50



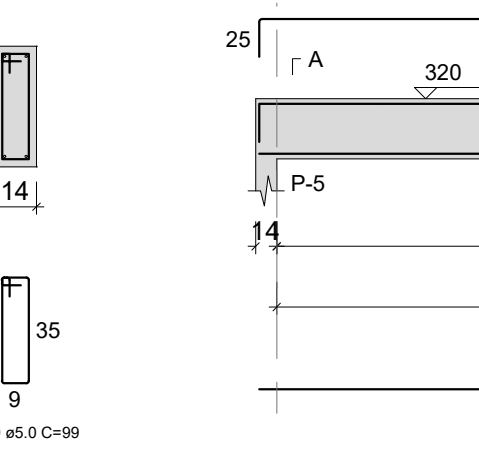
VC-6 (14 x 40)  
ESC 1:50



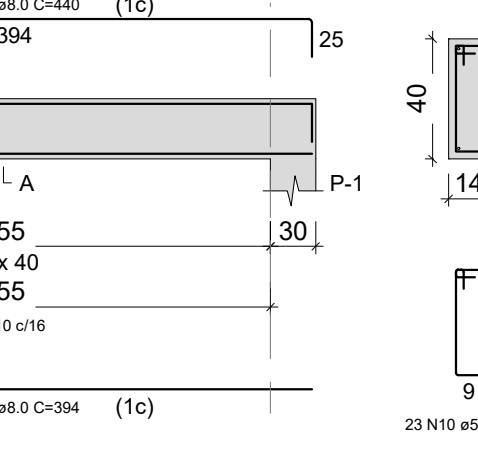
VC-3 (14 x 40)  
ESC 1:50



VC-4 (14 x 40)  
ESC 1:50



VC-5 (14 x 40)  
ESC 1:50



VC-6 (14 x 40)  
ESC 1:50

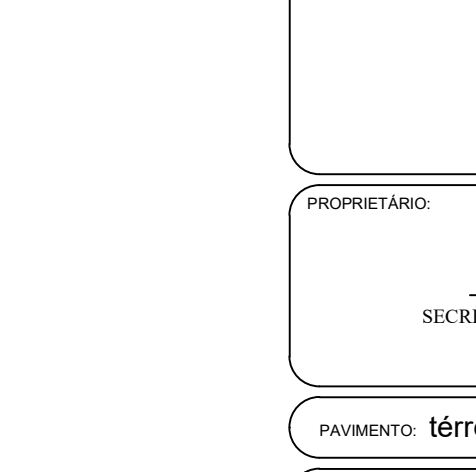


Table: RELAÇÃO DO AÇO - BLOCO + ARRANQUE PILAR. Columns: ELEMENTO, AÇO, N, DIAM, QUANT, C.UNIT, C.TOTAL.

Table: RESUMO DO AÇO - BLOCO + ARRANQUE PILAR. Columns: AÇO, DIAM, C.TOTAL, QUANT + 0%, PESO + 0%.

Table: RELAÇÃO DO AÇO - ARRANQUE PILAR. Columns: ELEMENTO, AÇO, N, DIAM, QUANT, C.UNIT, C.TOTAL.

Table: RESUMO DO AÇO - ARRANQUE PILAR. Columns: AÇO, DIAM, C.TOTAL, QUANT + 0%, PESO + 0%.

Table: RELAÇÃO DO AÇO - BLOCOS. Columns: ELEMENTO, AÇO, N, DIAM, QUANT, C.UNIT, C.TOTAL.

Table: RESUMO DO AÇO - BLOCOS. Columns: AÇO, DIAM, C.TOTAL, QUANT + 0%, PESO + 0%.

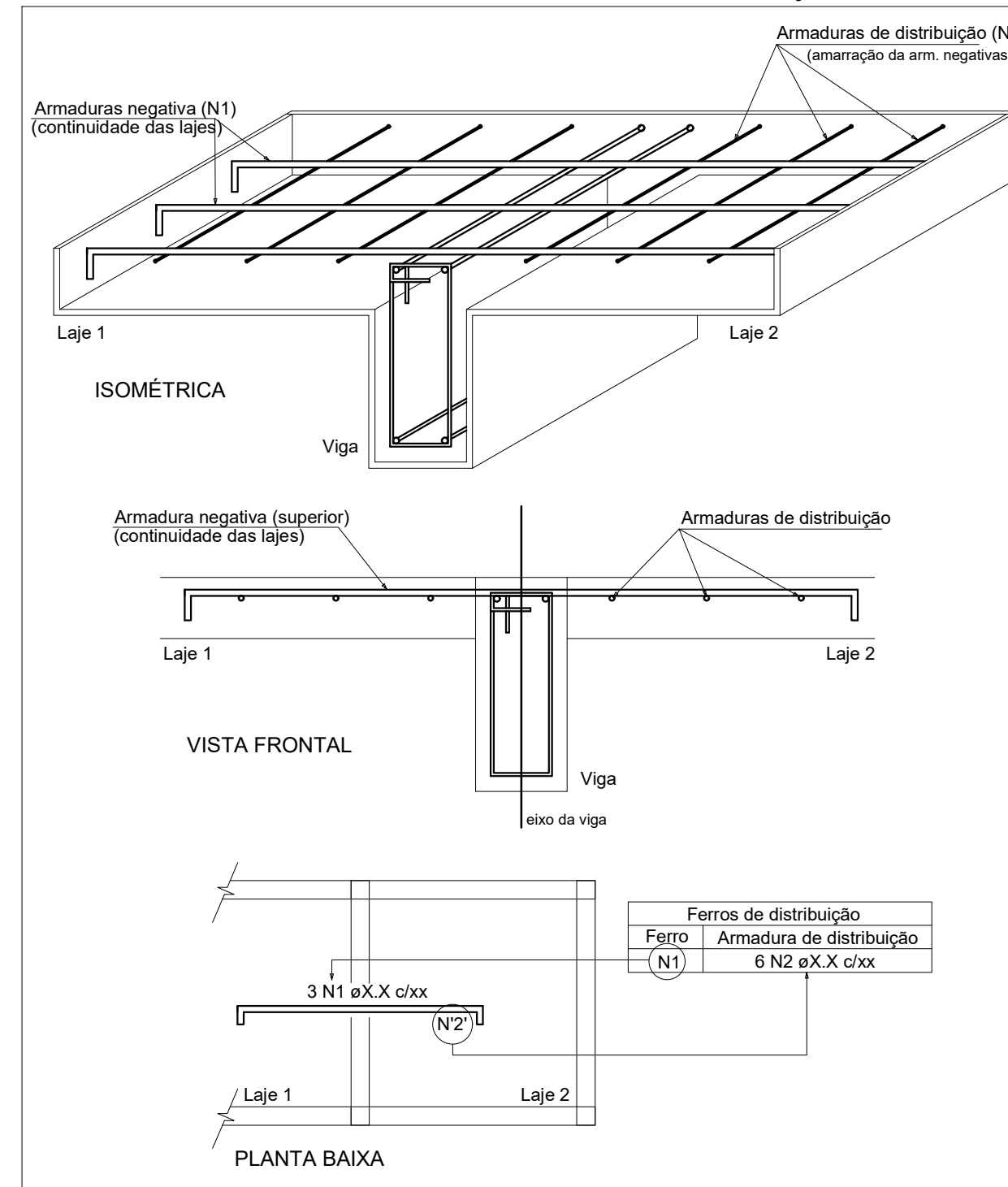
- NOTAS TÉCNICAS: 1. A locação da obra deverá ser executada com uso de equipamentos de alta precisão topográfico de modo a garantir a geometria e o eixo da edificação... 2. As fundações deverão ser executadas rigorosamente de acordo com o projeto estrutural... 3. todo concreto utilizado deverá apresentar no mínimo fck = 25MPa... 4. As amarrações de armadura deverão ser executadas rigorosamente conforme projeto estrutural... 5. executar as formas com material de qualidade, garantindo a geometria, nível e prumo dos elementos estruturais... 6. Utilizar aço CA-50 e CA-60 ASTM A-36 rigorosamente conforme projeto estrutural... 7. As fundações serão executadas em estaca Pré moldadas, com cota de arrastamento de 6,00 metros, seção mínima de 30 cm, podendo ser quadrada ou circular. Deve apresentar classe de concreto mínima de fck=30Mpa, e armadura de 12.5mm.

NBR 6118 - 03/2003 - Projeto de Estruturas de Concreto Armado  
NBR 14931 - 04/2004 - Execução de Estruturas de Concreto  
NBR 6122 - 04/1996 - Projeto e Execução de Fundações  
NBR 9062 - 12/2001 - Projeto de Estruturas de Concreto Armado Pré-moldado  
NBR 7190 - 08/1997 - Cálculo e Execução de Estruturas de Madeira  
NBR 8800 - 04/1997 - Projeto de Estruturas de Aço de Edifícios  
NBR 6120 - 11/1980 - Cargas para o cálculo de estruturas de edificações  
NBR 6123 - 08/1988 - Forças devido ao vento em edificações  
NBR 8661 - 03/2003 - Ações e segurança nas estruturas  
NBR 14859 - 05/2002 - Lajes pré-fabricadas unidimensionais e bidimensionais  
NBR 10067 - Princípios Gerais de Representação em Desenho Técnico  
NBR 8036 - Programação de Sondagens de simples reconhecimento dos solos para fundações de edifícios.

ZIMBRO logo and contact information: RUA MARIA LEIBRE, PRÉDIO COMERCIAL, Nº 295, BAIRRO CENTRO, PORTO ESPERIDIÃO-MT, CEP 78240-000, CNPJ: 23.608.531/0001-67.

PROJECT STRUCTURAL - Academia  
OBRA: PROJETO DE REFORMA E AMPLIAÇÃO DO POSTO DE FISCALIZAÇÃO BASE GEFRON "LIMÃO"  
ENDEREÇO: RODOVIA BR-070, ZONA RURAL - CÁCERES - MT - CEP 78200-000  
RESPONSÁVEL TÉCNICO: CRISTIANO SWIDERSKI CARDOSO PEREIRA  
PROPRIETÁRIO: SECRETARIA DE ESTADO DE SEGURANÇA PÚBLICA DE MATO GROSSO  
PAVIMENTO: térreo UNIDADE: 01 CONJUNTO: 2/7  
PRANCHA: DETALHAMENTOS DE VIGAS BALDRAME, FUNDAÇÕES, PILARES E VIGAS COBERTURA FOLHA: 02/03  
DESENHO: DATA: JUN/2023

DETALHE DA ARMADURA DE SUPERIOR DE CONTINUIDADE DA LAJE E MONTAGEM DA ARMADURA DE DISTRIBUIÇÃO



RELAÇÃO DO AÇO - ARMADURA NEG. X

ELEMENTO	AÇO	N	DIAM (mm)	QUANT	C.UNIT (cm)	C.TOTAL (cm)
13xVT-1a	CA60	1	TR 08646	13	389	5057
3xVT-2a	CA60	2	5.0	13	398	5174
	CA60	3	TR 08646	3	289	867
	CA60	4	5.0	3	298	894
6xVT-2b	CA60	5	TR 08646	6	389	2334
	CA60	6	5.0	6	398	2388
3xVT-3a	CA60	7	TR 08646	3	104	312
	CA60	8	5.0	3	113	339

RELAÇÃO DO AÇO - ARMADURA NEG. Y

ELEMENTO	AÇO	N	DIAM (mm)	QUANT	C.UNIT (cm)	C.TOTAL (cm)
Negativos X	CA60	1	5.0	23	122	2806
	CA60	2	5.0	6	385	2310
	CA60	3	5.0	37	65	2405
	CA60	4	5.0	4	374	1496
Negativos Y	CA60	5	5.0	10	89	890
	CA60	6	5.0	4	285	1140
	CA60	7	5.0	97	65	6305
	CA60	8	5.0	4	583	2332
	CA60	9	5.0	4	569	2276
	CA60	10	5.0	4	279	1116
	CA60	11	5.0	6	122	732
	CA60	12	5.0	10	120	1200
	CA60	13	5.0	4	394	1576

RESUMO DO AÇO - ARM. NEG. X

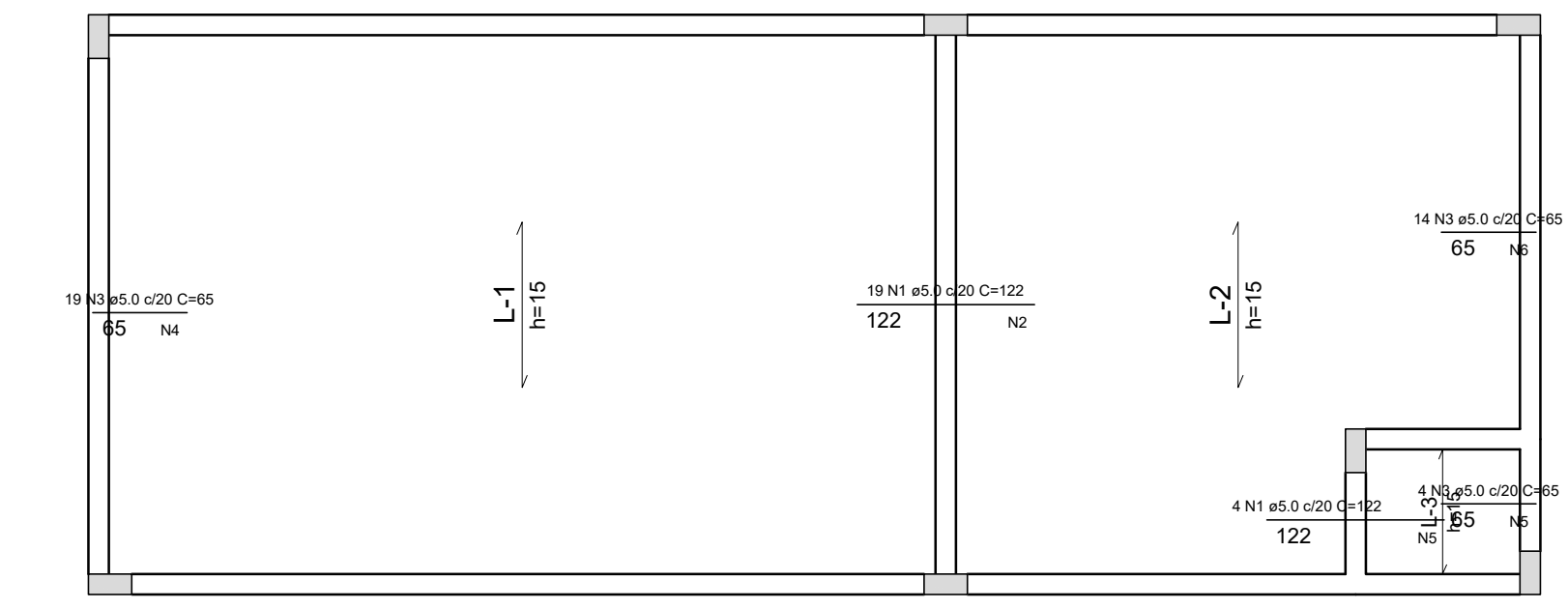
AÇO	DIAM (mm)	C.TOTAL (m)	QUANT + 0% (Barras)	PESO + 0% (kg)
CA60	5.0	79.2	7	13.4
TR 08646		77.13	-	81.54
<b>PESO TOTAL (kg)</b>				<b>105.5</b>

RESUMO DO AÇO - ARM. NEG. Y

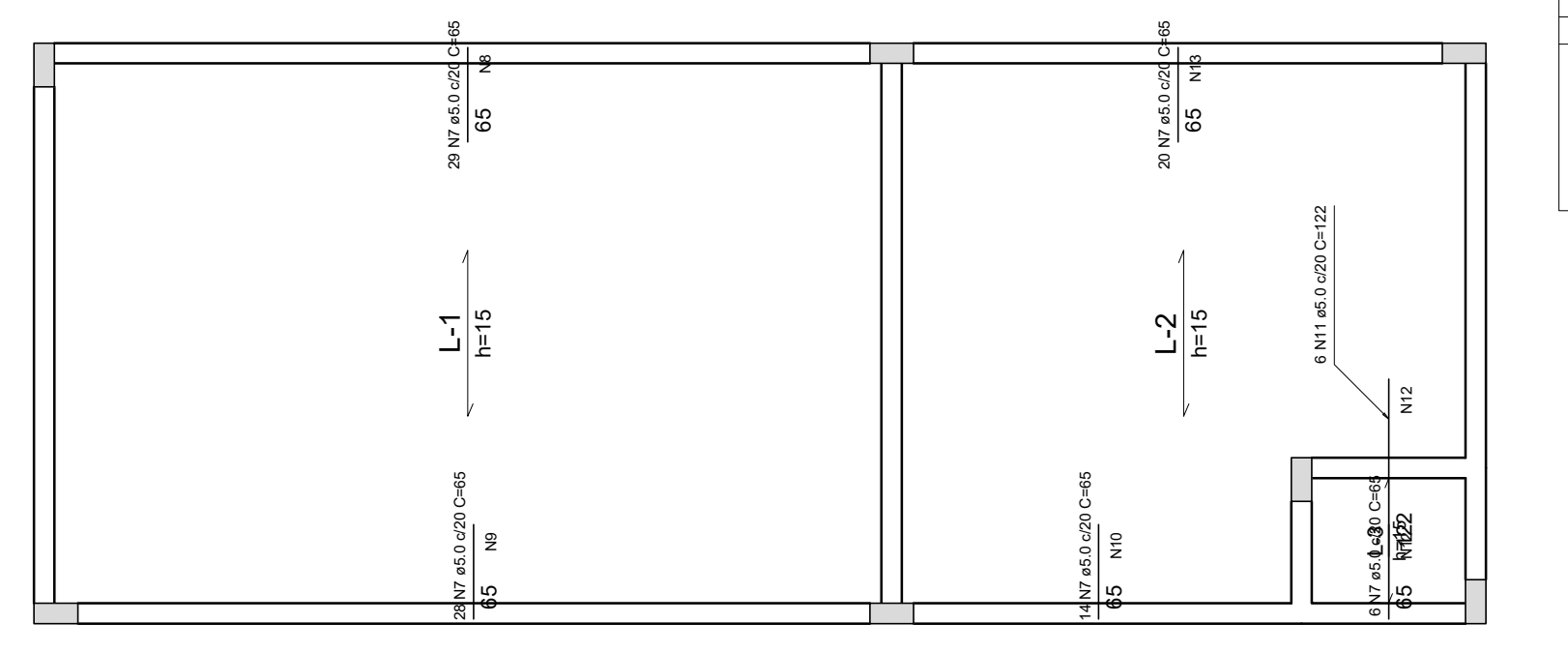
AÇO	DIAM (mm)	C.TOTAL (m)	QUANT + 0% (Barras)	PESO + 0% (kg)
CA60	5.0	239.8	20	38.12
<b>PESO TOTAL (kg)</b>				<b>38.12</b>

Volume de concreto (C-25) = 2,97 m³

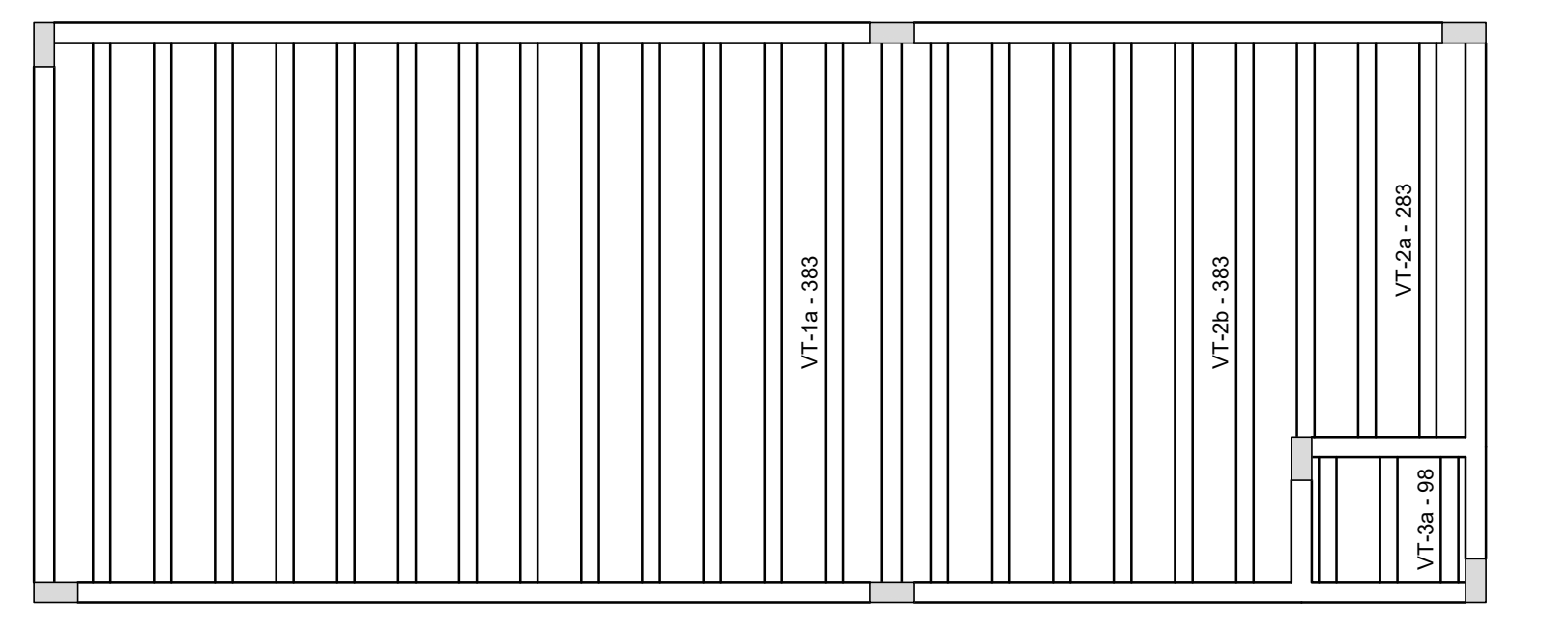
Armação negativa das lajes do pavimento Laje (Eixo X) escala 1:50



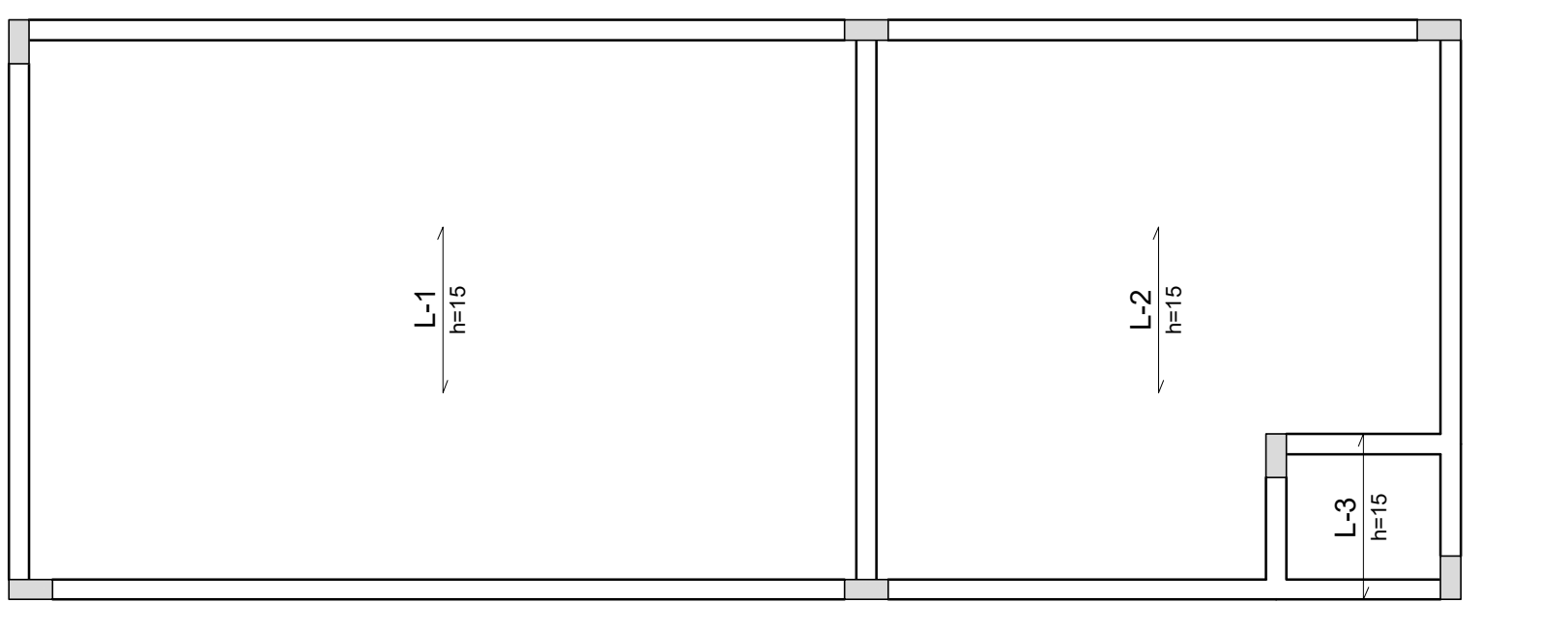
Armação negativa das lajes do pavimento Laje (Eixo Y) escala 1:50



Planta de vigotas pré-moldadas escala 1:50



Armação positiva das lajes do pavimento Laje (Eixo Y) escala 1:50



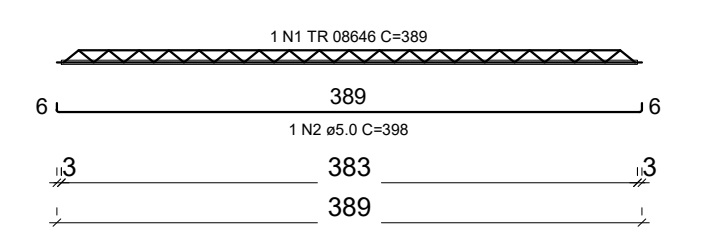
Armaduras de distribuição

Armadura	Armadura de distribuição
N1	6 N2 ø5.0 c/20 C=385
N3	4 N4 ø5.0 c/20 C=374
N1	6 N5 ø5.0 c/20 C=58
N3	4 N6 ø5.0 c/20 C=285
N3	4 N5 ø5.0 c/20 C=89

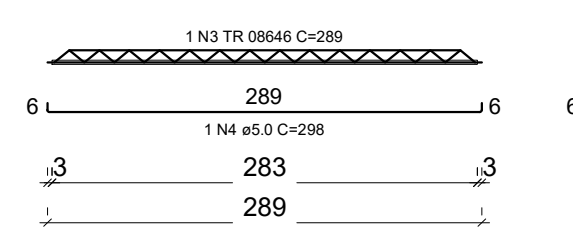
Armaduras de distribuição

Armadura	Armadura de distribuição
N7	4 N8 ø5.0 c/20 C=583
N7	4 N9 ø5.0 c/20 C=569
N7	4 N10 ø5.0 c/20 C=279
N11	6 N12 ø5.0 c/20 C=120
N7	4 N13 ø5.0 c/20 C=394
N7	4 N12 ø5.0 c/20 C=120

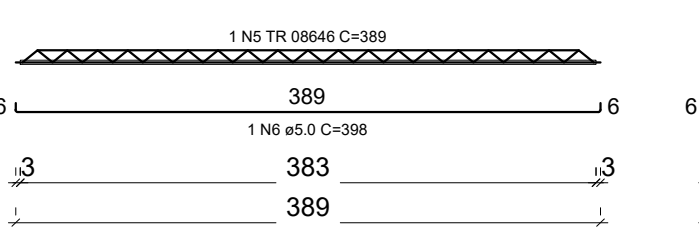
VT-1a (13 unidades) (L-1) ESC 1:50



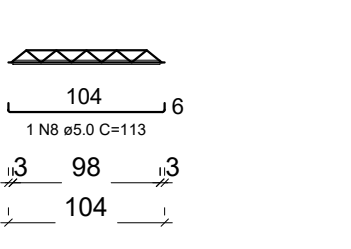
VT-2a (3 unidades) (L-2) ESC 1:50



VT-2b (6 unidades) (L-2) ESC 1:50



(L-3) ESC 1:50



RELAÇÃO DO AÇO - VIGOTAS

ELEMENTO	AÇO	N	DIAM (mm)	QUANT	C.UNIT (cm)	C.TOTAL (cm)
13xVT-1a	CA60	1	TR 08646	13	389	5057
3xVT-2a	CA60	2	5.0	13	398	5174
	CA60	3	TR 08646	3	289	867
	CA60	4	5.0	3	298	894
6xVT-2b	CA60	5	TR 08646	6	389	2334
	CA60	6	5.0	6	398	2388
3xVT-3a	CA60	7	TR 08646	3	104	312
	CA60	8	5.0	3	113	339

RESUMO DO AÇO - VIGOTAS

AÇO	DIAM (mm)	C.TOTAL (m)	QUANT + 0% (Barras)	PESO + 0% (kg)
CA60	5.0	88	8	13.6
TR 08646		85.7	-	82.4
<b>PESO TOTAL (kg)</b>				<b>95.9</b>

- NOTAS TÉCNICAS:
- A locação da obra deverá ser executada com uso de equipamentos de alta precisão topográfico de modo a garantir a geometria e esquadro da edificação;
  - As fundações deverão ser executadas rigorosamente de acordo com o projeto estrutural;
  - todo concreto utilizado deverá apresentar no mínimo fck = 25MPa;
  - As amarrações de armadura deverá ser executada rigorosamente conforme projeto estrutural;
  - executar as formas com material de qualidade, garantindo a geometria, nível e prumo dos elementos estruturais. utilizar elementos de travamentos laterais, superiores e inferiores, bem como utilizar escoramentos em vigas aéreas e lajes;
  - Utilizar aço CA-50 e CA-60 ASTM A-36 rigorosamente conforme projeto estrutural
  - As fundações serão executadas em estaca Pré moldadas, com cota de arrasamento de 6,00 metros, seção mínima de 30 cm, podendo ser quadrada ou circular. Deve apresentar classe de concreto mínima de fck=30Mpa, e armadura de 12.5mm.

NORMAS TÉCNICAS:

NBR 6118 – 03/2003 - Projeto de Estruturas de Concreto Armado  
 NBR 14931 – 04/2004 - Execução de Estruturas de Concreto  
 NBR 6122 – 04/1996 - Projeto e Execução de Fundações  
 NBR 9062 – 12/2001 - Projeto de Estruturas de Concreto Armado Pré-moldado  
 NBR 7190 – 08/1997 - Cálculo e Execução de Estruturas de Madeira  
 NBR 8800 – 04/1986 - Projeto de Estruturas de Aço de Edifícios  
 NBR 6120 – 11/1980 - Cargas para o cálculo de estruturas de edificações  
 NBR 6123 – 06/1988 - Forças devido ao vento em edificações  
 NBR 8661 – 03/2003 - Ações e segurança nas estruturas  
 NBR14859 – 05/2002 - Lajes pré-fabricadas unidirecionais e bidirecionais  
 NBR10067 – Princípios Gerais de Representação em Desenho Técnico  
 NBR 8036 – Programação de Sondagens de simples reconhecimento dos solos para fundações de edifícios.

RUA MARIA LEBRE, PRÉDIO COMERCIAL, Nº 295, BAIRRO CENTRO, PORTO ESPERIDIÃO-MT, CEP 78240-000  
 CNPJ: 23.608.531/0001-67  
 instagram @ZIMBROSTUDIO  
 whatsapp 65-996946397 65-996599773  
 e-mail ZIMBROARQUITETURA@OUTLOOK.COM.BR

**PROJETO ESTRUTURAL - Academia**

OBRA: PROJETO DE REFORMA E AMPLIAÇÃO DO POSTO DE FISCALIZAÇÃO BASE GEFRON "LIMÃO"

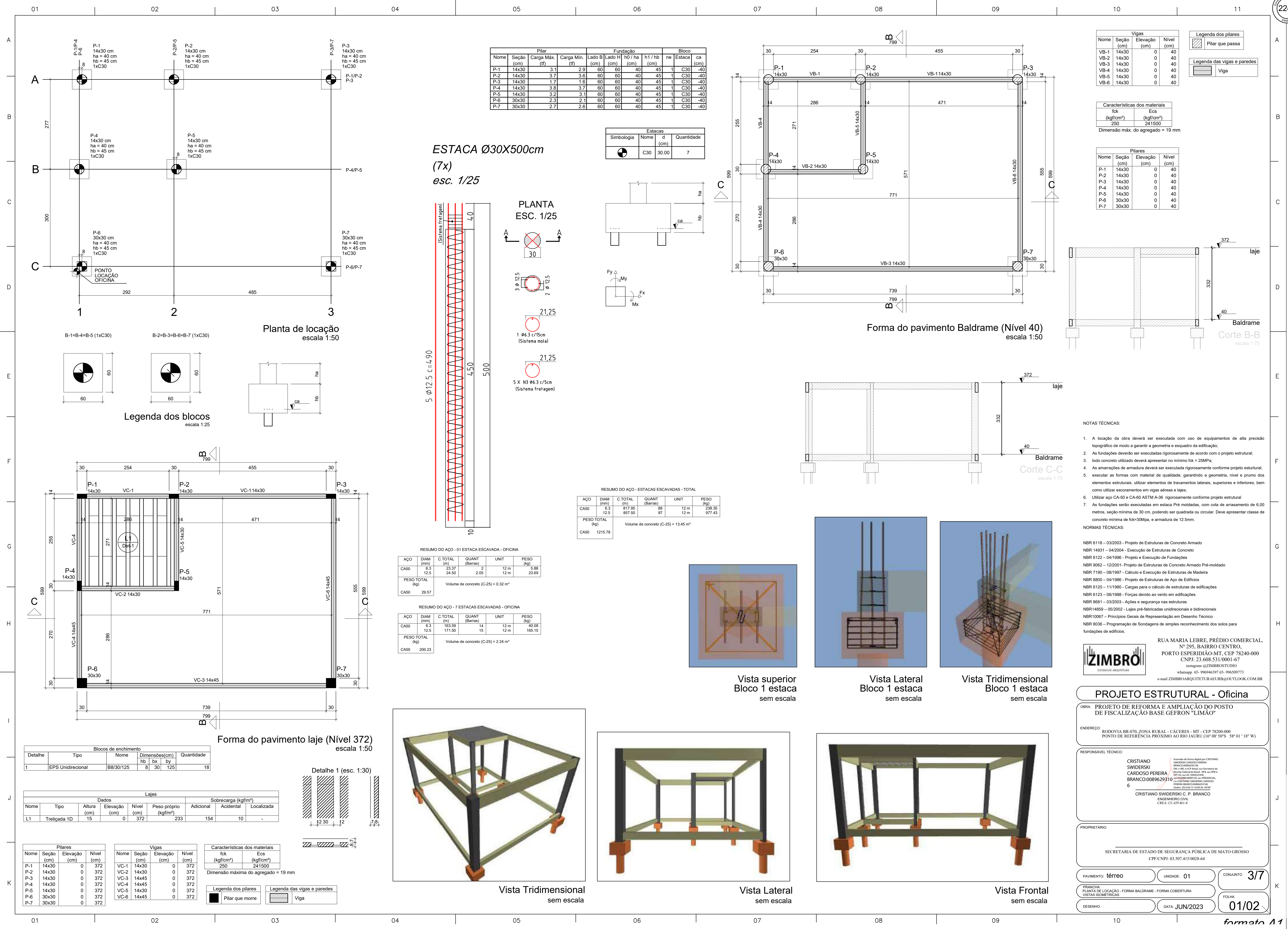
ENDEREÇO: RODOVIA BR-070, ZONA RURAL - CÁCERES - MT - CEP 78200-000  
 PONTO DE REFERENCIA PROXIMO AO RIO JAURU (16° 08' 50" S 58° 01' 18" W)

RESPONSÁVEL TÉCNICO:  
 CRISTIANO SWIDERSKI  
 CRISTIANO SWIDERSKI C. P. BRANCO  
 ENGENHEIRO CIVIL  
 CREA 121.429.461-8

PROPRIETÁRIO:  
 SECRETARIA DE ESTADO DE SEGURANÇA PÚBLICA DE MATO GROSSO  
 CPF/CNPJ: 03.507.415.0028-64

PAVIMENTO: térreo UNIDADE: 01 CONJUNTO: 2/7  
 PRANCHAS: LAJES FOLHA:  
 DESENHO: DATA: JUN/2023 03/03



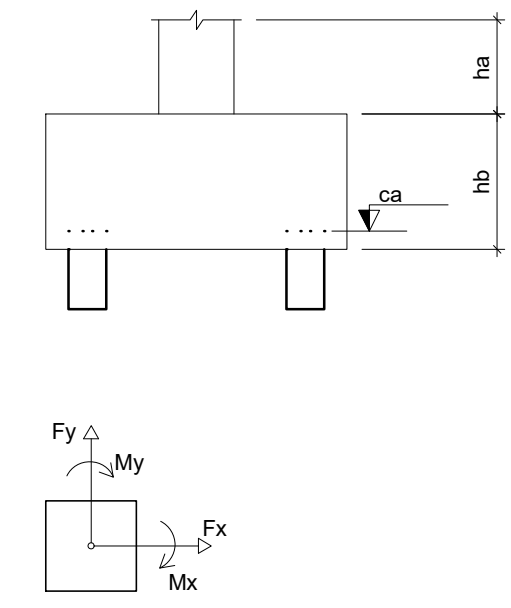
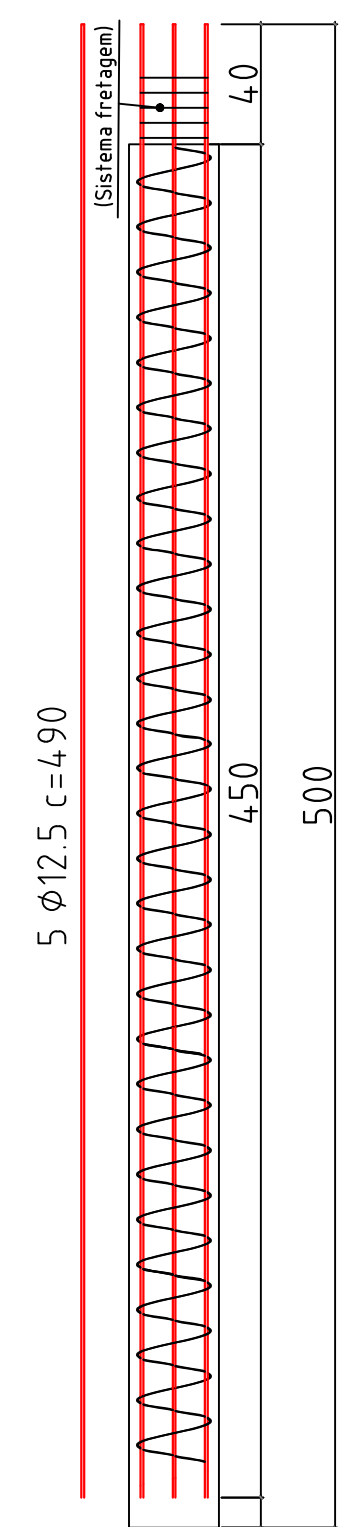


Nome	Seção (cm)	Carga Máx. (tf)	Carga Min. (tf)	Fundação			Bloco			
				Lado B (cm)	Lado H (cm)	h0 / h1 (cm)		ne	Estaca ca (cm)	
P-1	14x30	3.1	2.9	60	60	40	45	1	C30	-40
P-2	14x30	3.7	3.6	60	60	40	45	1	C30	-40
P-3	14x30	1.7	1.6	60	60	40	45	1	C30	-40
P-4	14x30	3.8	3.7	60	60	40	45	1	C30	-40
P-5	14x30	3.2	3.1	60	60	40	45	1	C30	-40
P-6	30x30	2.3	2.1	60	60	40	45	1	C30	-40
P-7	30x30	2.7	2.6	60	60	40	45	1	C30	-40

Simbologia	Estacas	
	Nome	Quantidade
	C30	30.00
	C30	7

**ESTACA Ø30X500cm**  
(7x)  
esc. 1/25

**PLANTA**  
ESC. 1/25



RESUMO DO AÇO - ESTACAS ESCAVADAS - TOTAL

AÇO	DIAM (mm)	C.TOTAL (m)	QUANT (Barras)	UNIT	PESO (kg)
CA50	6.3	817.95	68	12 m	238.35
CA50	12.5	857.50	87	12 m	977.43
PESO TOTAL (kg)					1215.78

Volume de concreto (C-25) = 13.45 m³

RESUMO DO AÇO - 01 ESTACA ESCAVADA - OFICINA

AÇO	DIAM (mm)	C.TOTAL (m)	QUANT (Barras)	UNIT	PESO (kg)
CA50	6.3	23.37	2	12 m	5.88
CA50	12.5	24.50	2	12 m	23.69
PESO TOTAL (kg)					29.57

Volume de concreto (C-25) = 0.32 m³

RESUMO DO AÇO - 7 ESTACAS ESCAVADAS - OFICINA

AÇO	DIAM (mm)	C.TOTAL (m)	QUANT (Barras)	UNIT	PESO (kg)
CA50	6.3	163.59	14	12 m	40.98
CA50	12.5	171.50	15	12 m	165.15
PESO TOTAL (kg)					206.23

Volume de concreto (C-25) = 2.24 m³

Legenda dos pilares

Nome	Seção (cm)	Elevação (cm)	Nível (cm)
VB-1	14x30	0	40
VB-2	14x30	0	40
VB-3	14x30	0	40
VB-4	14x30	0	40
VB-5	14x30	0	40
VB-6	14x30	0	40

Legenda das vigas e paredes

Nome	Seção (cm)	Elevação (cm)	Nível (cm)
P-1	14x30	0	40
P-2	14x30	0	40
P-3	14x30	0	40
P-4	14x30	0	40
P-5	14x30	0	40
P-6	30x30	0	40
P-7	30x30	0	40

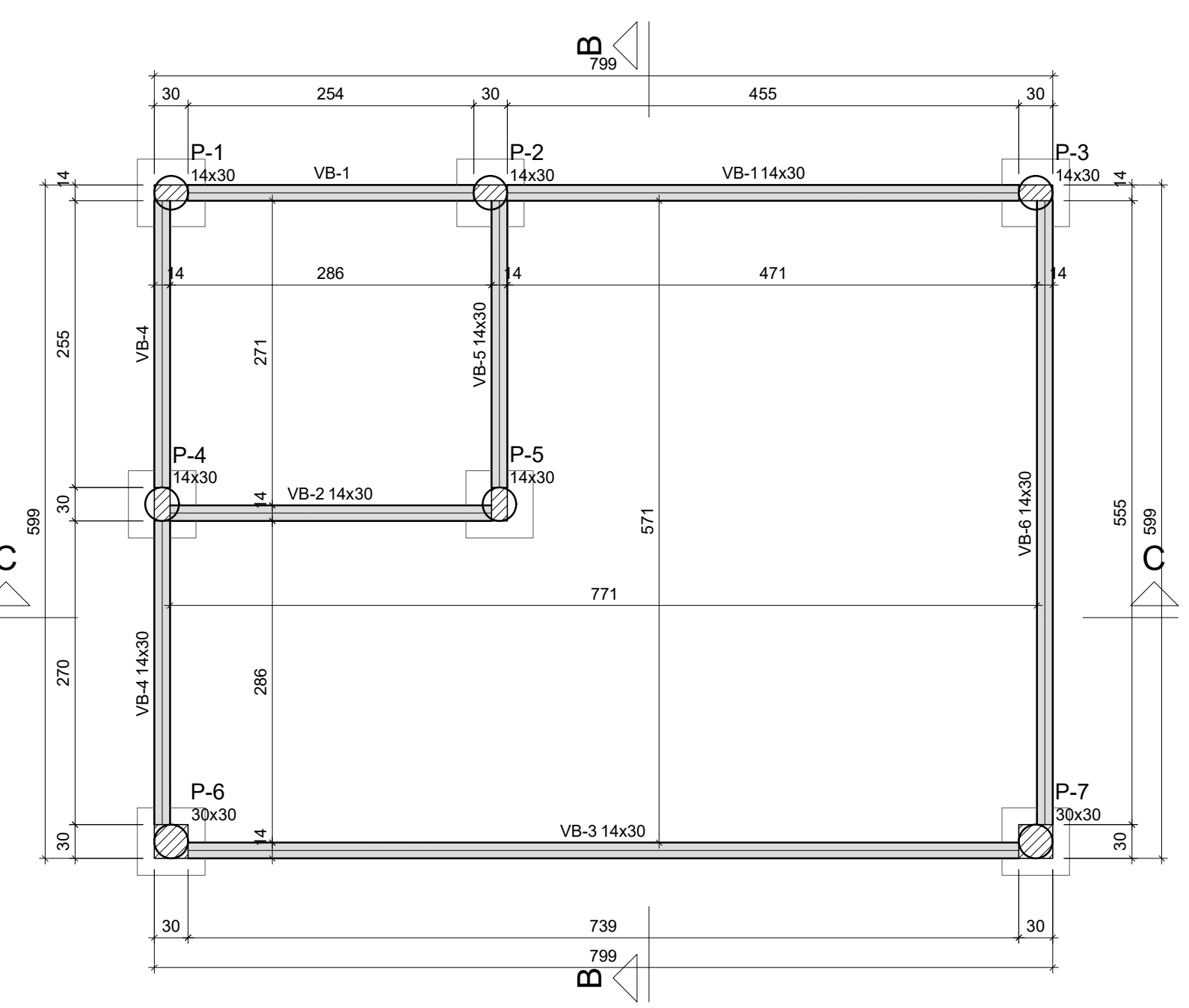
Características dos materiais

fck (kgf/cm²)	Ecs (kgf/cm²)
250	241500

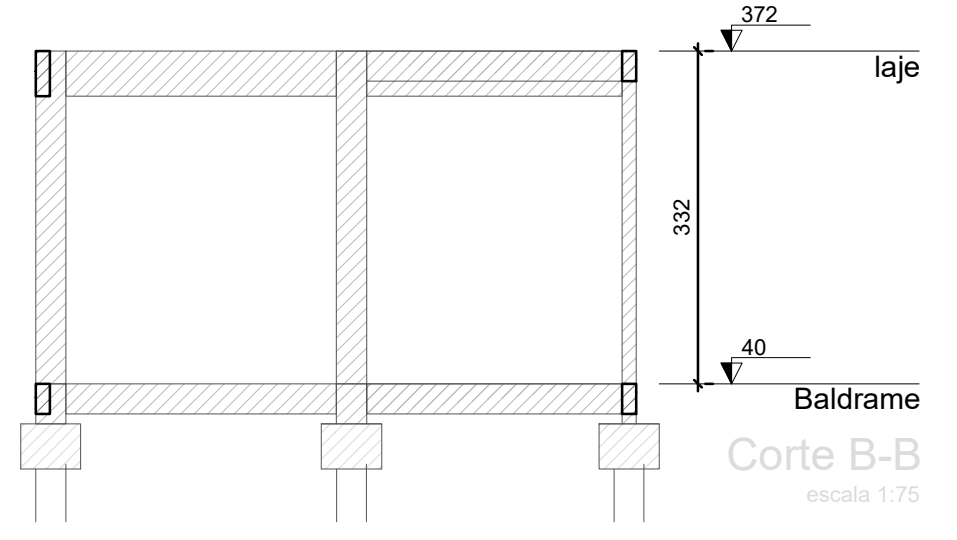
Dimensão máx. do agregado = 19 mm

Pilares

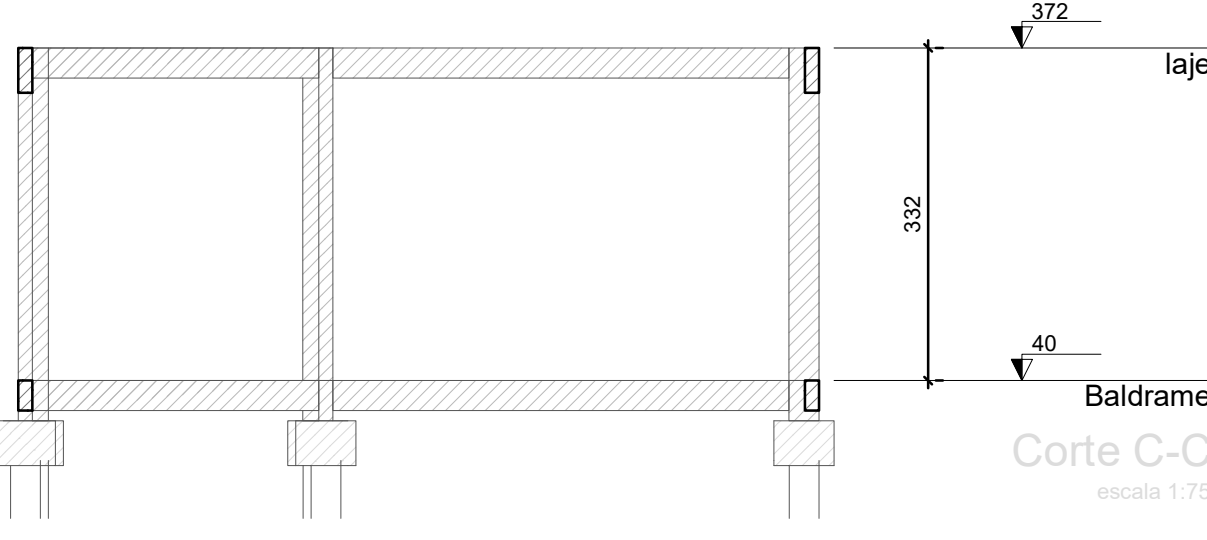
Nome	Seção (cm)	Elevação (cm)	Nível (cm)
P-1	14x30	0	40
P-2	14x30	0	40
P-3	14x30	0	40
P-4	14x30	0	40
P-5	14x30	0	40
P-6	30x30	0	40
P-7	30x30	0	40



Forma do pavimento Baldrame (Nível 40) escala 1:50



Corte B-B escala 1:75



Corte C-C escala 1:75

- NOTAS TÉCNICAS:
1. A locação da obra deverá ser executada com uso de equipamentos de alta precisão topográfico de modo a garantir a geometria e esquadro da edificação;
  2. As fundações deverão ser executadas rigorosamente de acordo com o projeto estrutural;
  3. todo concreto utilizado deverá apresentar no mínimo fck = 25MPa;
  4. As amarrações de armadura deverá ser executada rigorosamente conforme projeto estrutural;
  5. executar as formas com material de qualidade, garantindo a geometria, nível e prumo dos elementos estruturais. utilizar elementos de travamentos laterais, superiores e inferiores, bem como utilizar escoramentos em vigas aéreas e lajes;
  6. Utilizar aço CA-50 e CA-60 ASTM A-36 rigorosamente conforme projeto estrutural
  7. As fundações serão executadas em estaca Pré moldadas, com cota de arrasamento de 6,00 metros, seção mínima de 30 cm, podendo ser quadrada ou circular. Deve apresentar classe de concreto mínima de fck=30Mpa, e armadura de 12.5mm.

- NORMAS TÉCNICAS:
- NBR 6118 - 03/2003 - Projeto de Estruturas de Concreto Armado
  - NBR 14931 - 04/2004 - Execução de Estruturas de Concreto
  - NBR 6122 - 04/1996 - Projeto e Execução de Fundações
  - NBR 9062 - 12/2001 - Projeto de Estruturas de Concreto Armado Pré-moldado
  - NBR 7190 - 08/1997 - Cálculo e Execução de Estruturas de Madeira
  - NBR 8800 - 04/1986 - Projeto de Estruturas de Aço de Edifícios
  - NBR 6120 - 11/1980 - Cargas para o cálculo de estruturas de edificações
  - NBR 6123 - 08/1988 - Forças devido ao vento em edificações
  - NBR 8661 - 03/2003 - Ações e segurança nas estruturas
  - NBR 14859 - 05/2002 - Lajes pré-fabricadas unidirecionais e bidirecionais
  - NBR 10067 - Princípios Gerais de Representação em Desenho Técnico
  - NBR 8036 - Programação de Sondagens de simples reconhecimento dos solos para fundações de edifícios.

RUA MARIA LEBRE, PRÉDIO COMERCIAL, Nº 295, BAIRRO CENTRO, PORTO ESPERIDIÃO-MT, CEP 78240-000  
 CNPJ: 23.608.531/0001-67  
 instagram @ZIMBROSTUDIO  
 whatsapp 65-996946397 65-996509773  
 e-mail ZIMBROARQUITETURA@OUTLOOK.COM.BR

**PROJETO ESTRUTURAL - Oficina**

OBRA: PROJETO DE REFORMA E AMPLIAÇÃO DO POSTO DE FISCALIZAÇÃO BASE GEFRON "LIMÃO"

ENDEREÇO: RODOVIA BR-070, ZONA RURAL - CÁCERES - MT - CEP 78200-000  
 PONTO DE REFERÊNCIA PROXIMO AO RIO JAURU (16° 08' 50"S 58° 01' 18"W)

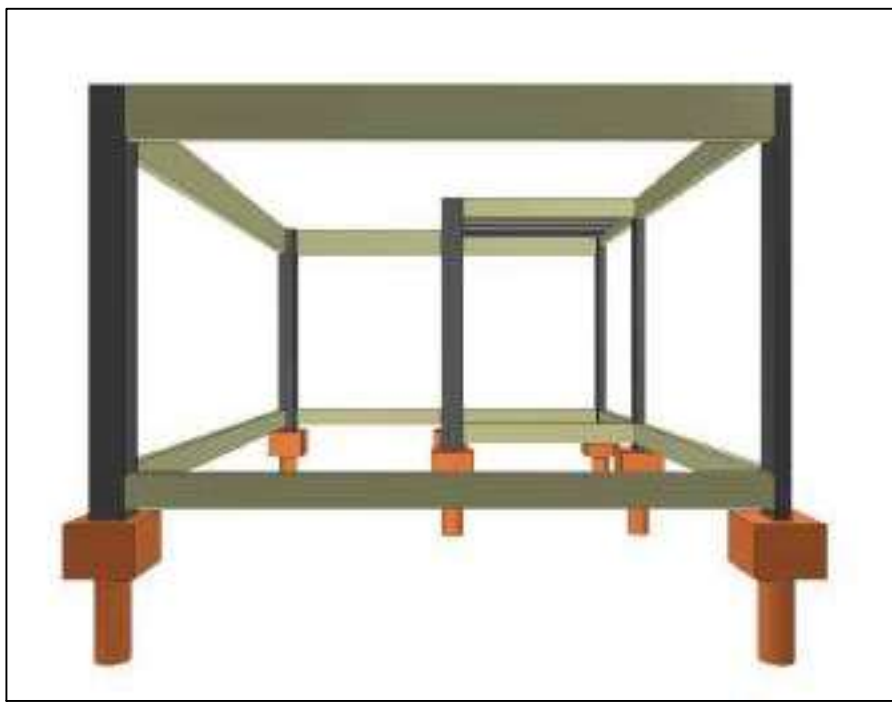
RESPONSÁVEL TÉCNICO:  
 CRISTIANO SWIDERSKI CARDOZO PEREIRA  
 BRANCO/0089629310  
 CRISTIANO SWIDERSKI C. P. BRANCO  
 ENGENHEIRO CIVIL  
 CREA 121.429.461-8

PROPRIETÁRIO:  
 SECRETARIA DE ESTADO DE SEGURANÇA PÚBLICA DE MATO GROSSO  
 CPF/CNPJ: 03.507.415.0028-64

PAVIMENTO: **térreo** UNIDADE: **01** CONJUNTO: **3/7**  
 PRANCHAS: PLANTA DE LOCAÇÃO - FORMA BALDRAME - FORMA COBERTURA  
 VISTAS ISOMÉTRICAS. FOLHA: **01/02**  
 DESENHO: DATA: **JUN/2023**



Vista Tridimensional sem escala



Vista Lateral sem escala



Vista Frontal sem escala

Blocos de enchimento

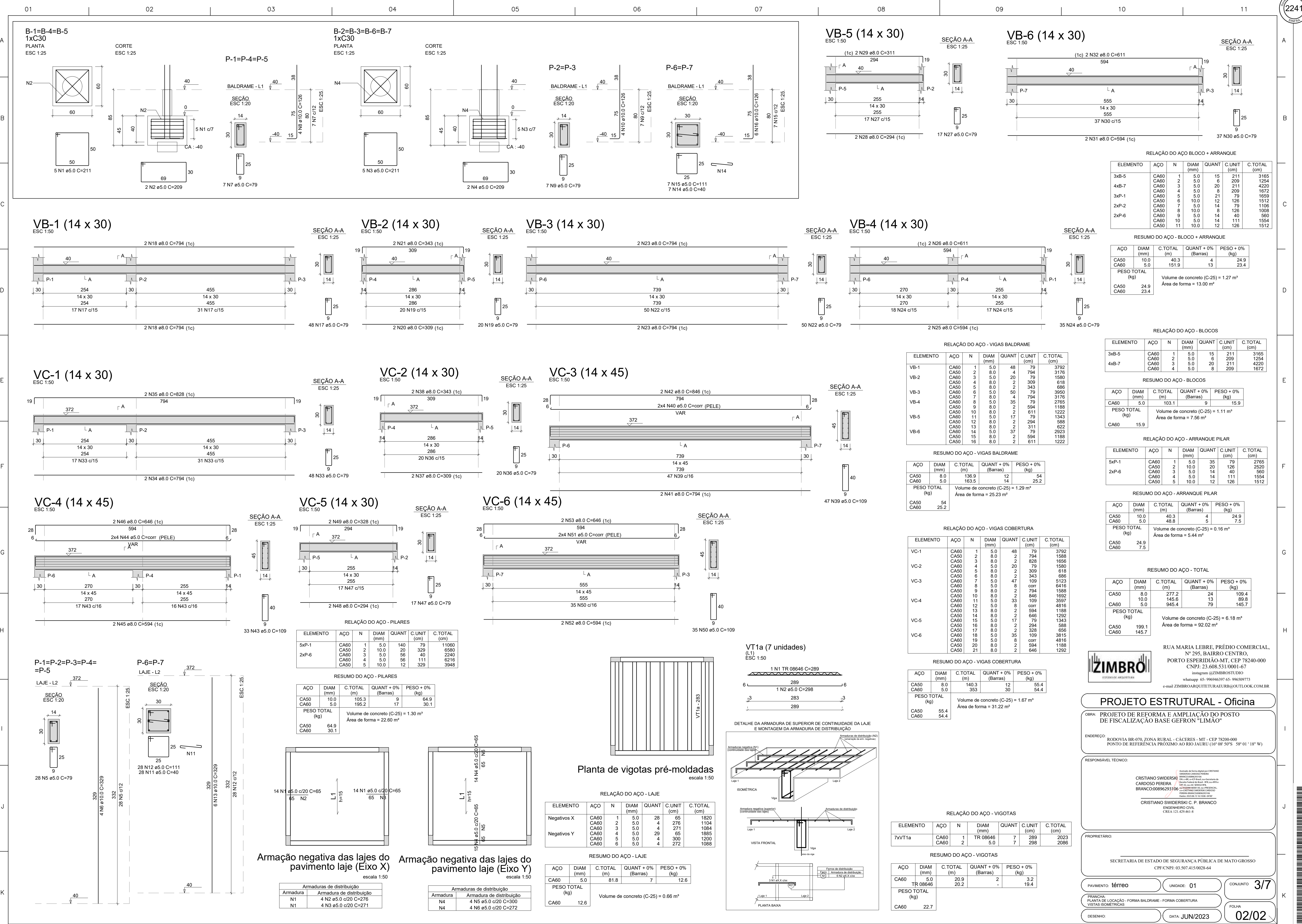
Detalhe	Tipo	Nome	Dimensões (cm)	Quantidade
			hb bx by	
1	EPS Unidirecional	BB/30/125	8 30 125	18

Detalhe 1 (esc. 1:30)

Lajes

Nome	Tipo	Altura (cm)	Elevação (cm)	Nível (cm)	Sobrecarga (kgf/m²)			
					Peso próprio (kgf/m²)	Adicional	Acidental	Localizada
L1	Trelçada 1D	15	0	372	233	154	10	-

Pilares				Vigas				Características dos materiais	
Nome	Seção (cm)	Elevação (cm)	Nível (cm)	Nome	Seção (cm)	Elevação (cm)	Nível (cm)	fck (kgf/cm²)	Ecs (kgf/cm²)
P-1	14x30	0	372	VC-1	14x30	0	372	250	241500
P-2	14x30	0	372	VC-2	14x30	0	372		
P-3	14x30	0	372	VC-3	14x45	0	372	Dimensão máxima do agregado = 19 mm	
P-4	14x30	0	372	VC-4	14x45	0	372	Legenda dos pilares	
P-5	14x30	0	372	VC-5	14x30	0	372	Legenda das vigas e paredes	
P-6	30x30	0	372	VC-6	14x45	0	372	Pilar que morre	
P-7	30x30	0	372					Viga	



RELAÇÃO DO AÇO BLOCO + ARRANQUE

ELEMENTO	AÇO	N	DIAM (mm)	QUANT	C.UNIT (cm)	C.TOTAL (cm)
3xB-5	CA60	1	5.0	15	211	3165
CA60	2	5.0	6	209	1254	
4xB-7	CA60	3	5.0	20	211	4220
CA60	4	5.0	8	209	1672	
3xP-1	CA60	5	5.0	21	79	1659
CA50	6	10.0	12	126	1512	
2xP-2	CA60	7	5.0	14	79	1106
CA50	8	10.0	8	126	1008	
2xP-6	CA60	9	5.0	14	40	560
CA60	10	5.0	14	111	1554	
CA50	11	10.0	12	126	1512	

RESUMO DO AÇO - BLOCO + ARRANQUE

AÇO	DIAM (mm)	C.TOTAL (m)	QUANT + 0% (Barras)	PESO + 0% (kg)
CA50	10.0	40.3	4	24.9
CA60	5.0	151.9	13	23.4

PESO TOTAL (kg) CA50 24.9 CA60 23.4

Volume de concreto (C-25) = 1.27 m³  
Área de forma = 13.00 m²

RELAÇÃO DO AÇO - BLOCOS

ELEMENTO	AÇO	N	DIAM (mm)	QUANT	C.UNIT (cm)	C.TOTAL (cm)
3xB-5	CA60	1	5.0	15	211	3165
CA60	2	5.0	6	209	1254	
4xB-7	CA60	3	5.0	20	211	4220
CA60	4	5.0	8	209	1672	

RESUMO DO AÇO - BLOCOS

AÇO	DIAM (mm)	C.TOTAL (m)	QUANT + 0% (Barras)	PESO + 0% (kg)
CA60	5.0	103.1	9	15.9

PESO TOTAL (kg) CA60 15.9

Volume de concreto (C-25) = 1.11 m³  
Área de forma = 7.56 m²

RELAÇÃO DO AÇO - ARRANQUE PILAR

ELEMENTO	AÇO	N	DIAM (mm)	QUANT	C.UNIT (cm)	C.TOTAL (cm)
5xP-1	CA60	1	5.0	35	79	2765
CA50	2	10.0	20	126	2520	
2xP-6	CA60	3	5.0	14	40	560
CA60	4	5.0	14	111	1554	
CA50	5	10.0	12	126	1512	

RESUMO DO AÇO - ARRANQUE PILAR

AÇO	DIAM (mm)	C.TOTAL (m)	QUANT + 0% (Barras)	PESO + 0% (kg)
CA50	10.0	40.3	4	24.9
CA60	5.0	48.8	5	7.5

PESO TOTAL (kg) CA50 24.9 CA60 7.5

Volume de concreto (C-25) = 0.16 m³  
Área de forma = 5.44 m²

RESUMO DO AÇO - TOTAL

AÇO	DIAM (mm)	C.TOTAL (m)	QUANT + 0% (Barras)	PESO + 0% (kg)
CA50	8.0	277.2	24	109.4
CA60	10.0	145.6	13	89.8
CA60	5.0	945.4	79	145.7

PESO TOTAL (kg) CA50 199.1 CA60 145.7

Volume de concreto (C-25) = 6.18 m³  
Área de forma = 92.02 m²

RUA MARIA LEBRE, PRÉDIO COMERCIAL, Nº 295, BAIRRO CENTRO, PORTO ESPERIDIÃO-MT, CEP 78240-000 CNPJ: 23.608.531/0001-67

instagram @ZIMBROSTUDIO whatsapp 65-996946397-65-996599773 e-mail ZIMBROARQUITETURA@GMAIL.COM

**PROJETO ESTRUTURAL - Oficina**

OBRA: PROJETO DE REFORMA E AMPLIAÇÃO DO POSTO DE FISCALIZAÇÃO BASE GEFRON "LIMÃO"

ENDEREÇO: RODOVIA BR-070, ZONA RURAL - CÁCERES - MT - CEP 78200-000 PONTO DE REFERENCIA PROXIMO AO RIO JAURU (16° 08' 50" S 58° 01' 18" W)

RESPONSÁVEL TÉCNICO:

CRISTIANO SWIDERSKI C. P. BRANCO  
ENGENHEIRO CIVIL  
CREA 121.429.461-8

PROPRIETÁRIO:

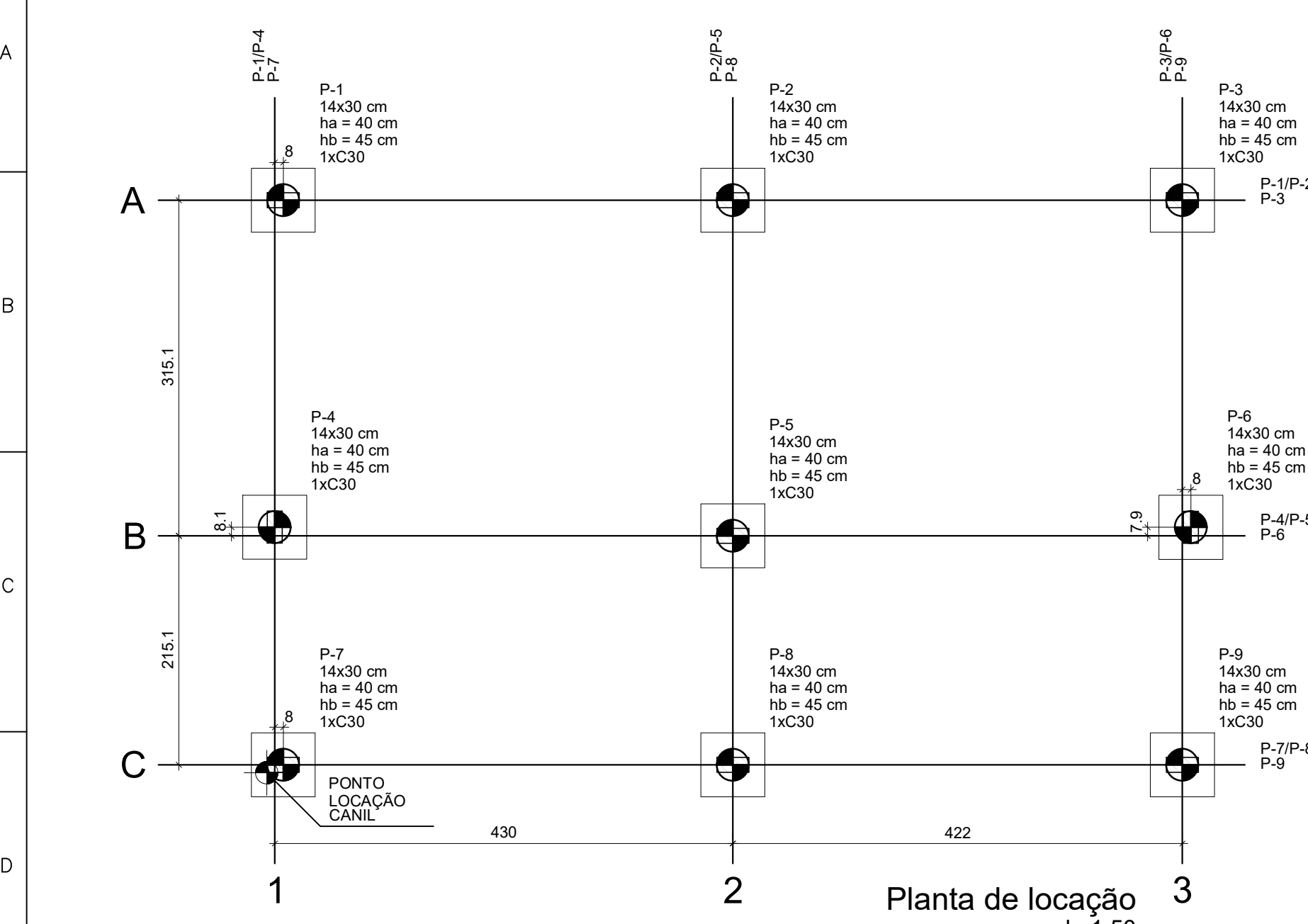
SECRETARIA DE ESTADO DE SEGURANÇA PÚBLICA DE MATO GROSSO  
CPF/CNPJ: 03.507.415/0028-64

PAVIMENTO: **térreo** UNIDADE: **01** CONJUNTO: **3/7**

PRANCHAS: PLANTA DE LOCAÇÃO - FORMA BALDRAME - FORMA COBERTURA VISTAS ISOMÉTRICAS

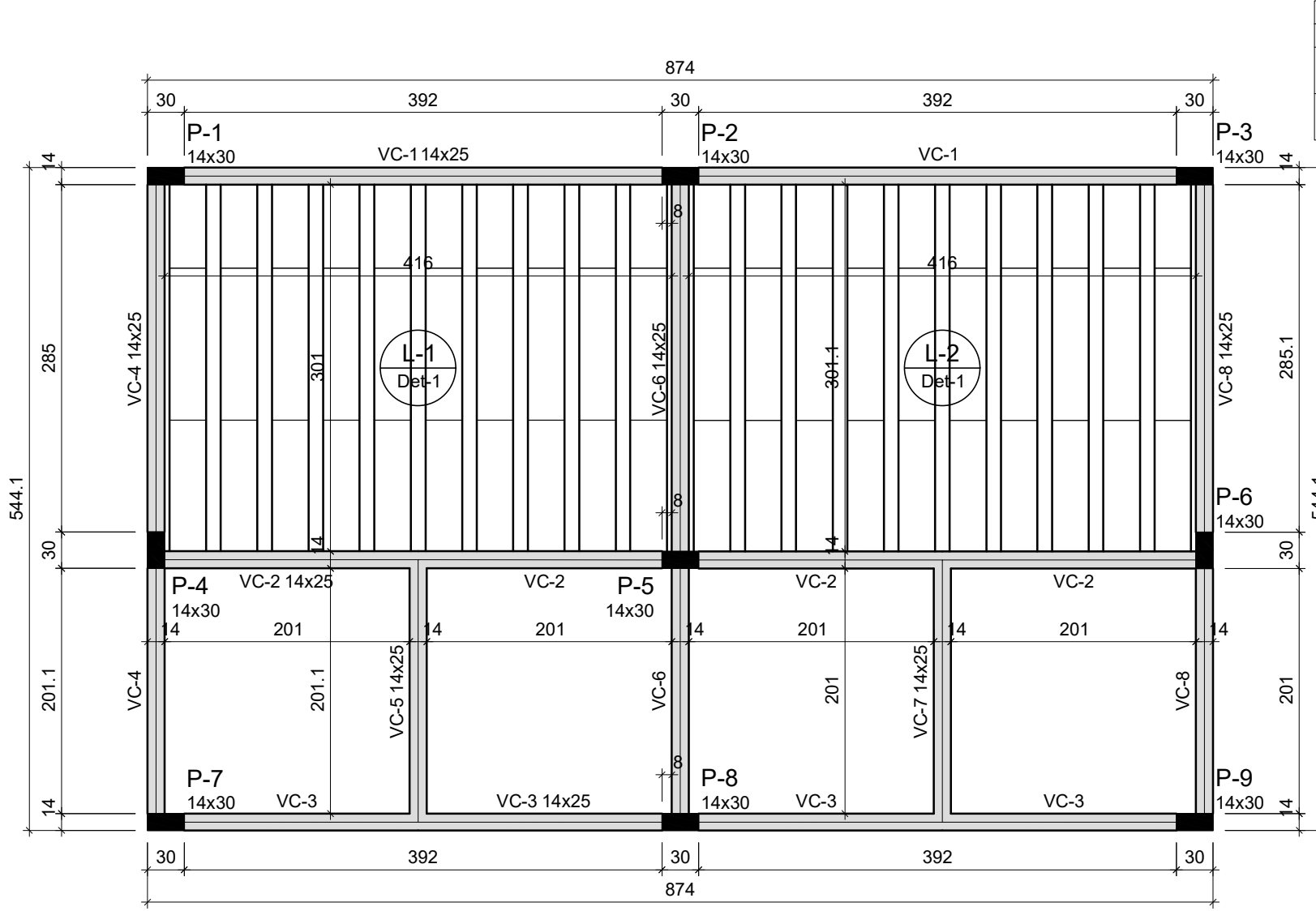
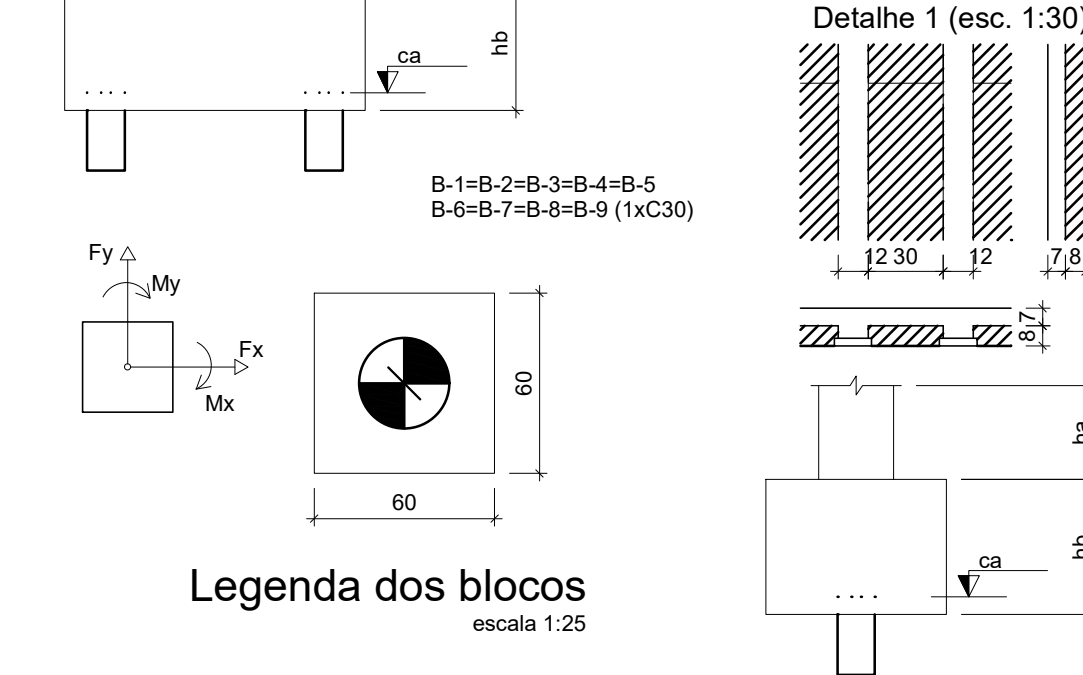
DESENHO: DATA: **JUN/2023** FOLHA: **02/02**



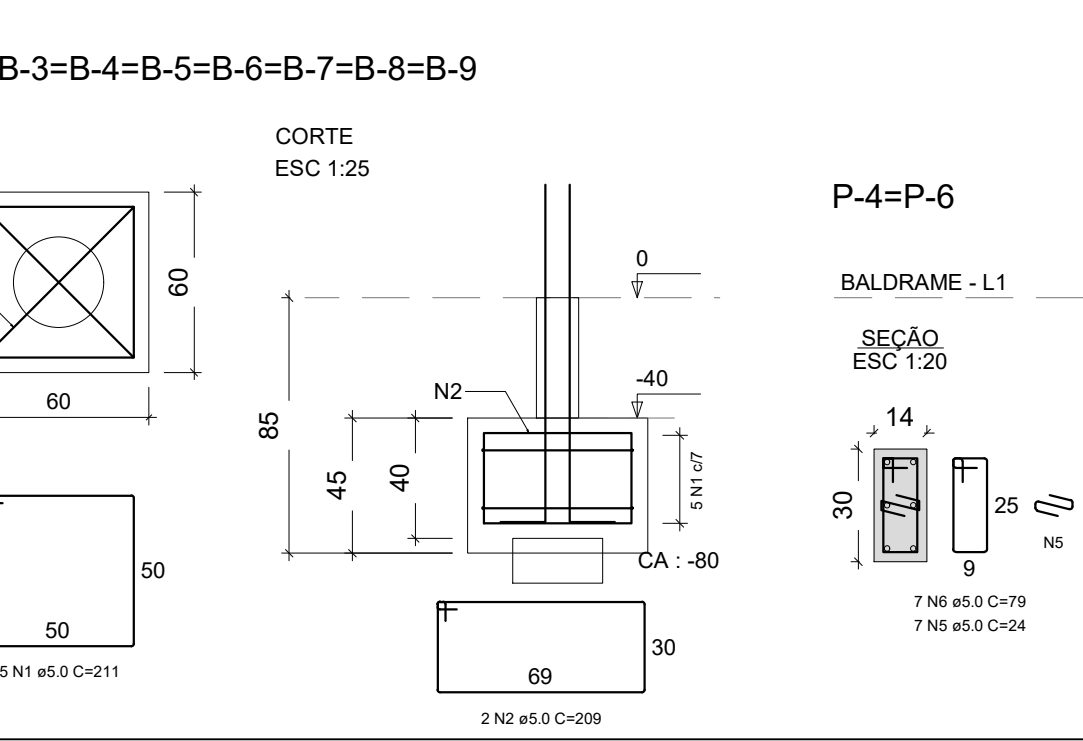
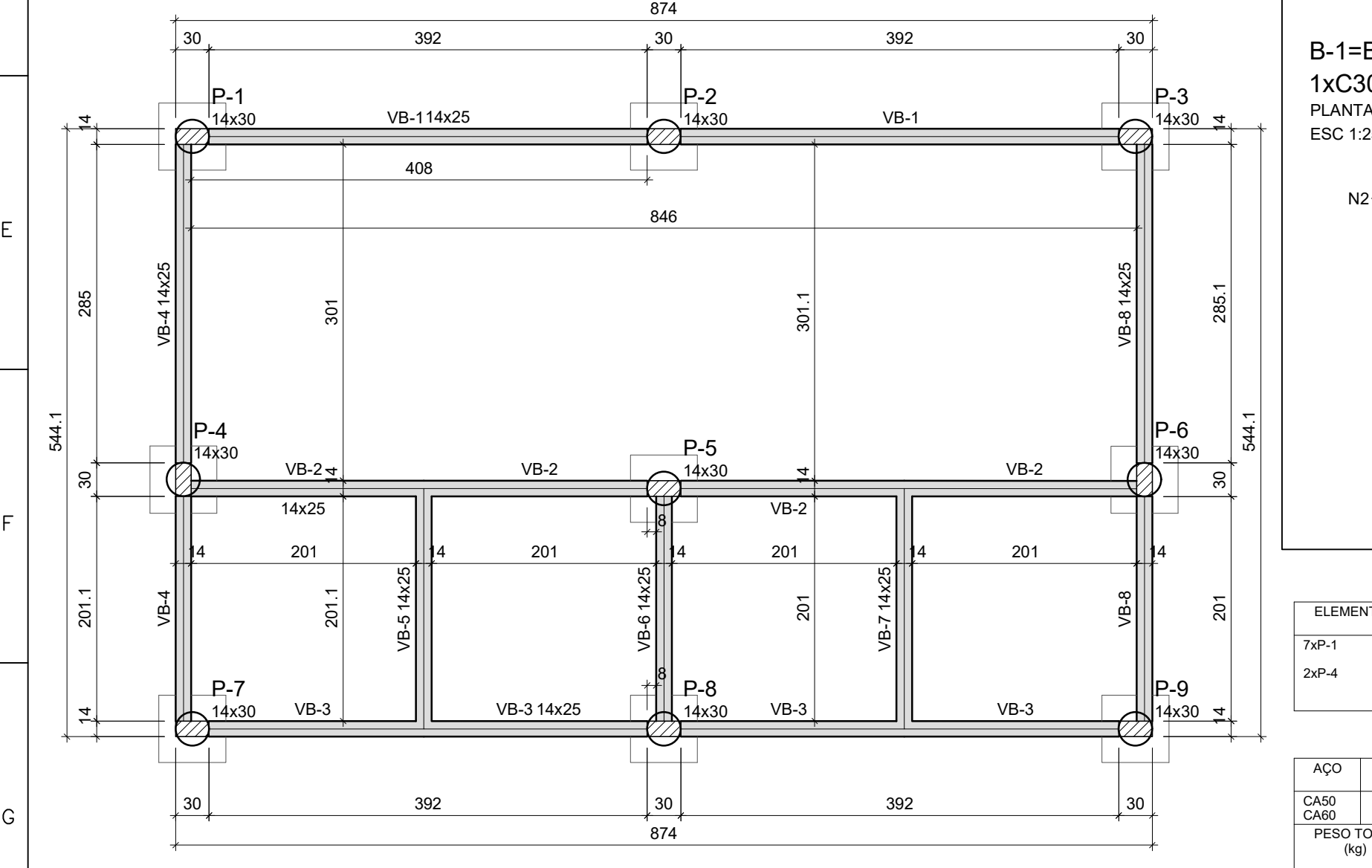


Nome	Seção (cm)	Carga Máx. (tf)	Carga Min. (tf)	Lado B (cm)	Lado H (cm)	h0 / ha (cm)	h1 / hb (cm)	ne	Estaca	ca
P-1	14x30	2.3	2.2	60	60	40	45	1	C30	-80
P-2	14x30	4.0	3.8	60	60	40	45	1	C30	-80
P-3	14x30	2.3	2.2	60	60	40	45	1	C30	-80
P-4	14x30	2.5	2.4	60	60	40	45	1	C30	-80
P-5	14x30	4.7	4.6	60	60	40	45	1	C30	-80
P-6	14x30	2.5	2.4	60	60	40	45	1	C30	-80
P-7	14x30	1.0	0.9	60	60	40	45	1	C30	-80
P-8	14x30	1.5	1.4	60	60	40	45	1	C30	-80
P-9	14x30	1.0	0.9	60	60	40	45	1	C30	-80

Simbologia	Nome	d (cm)	Quantidade
	C30	30.00	9



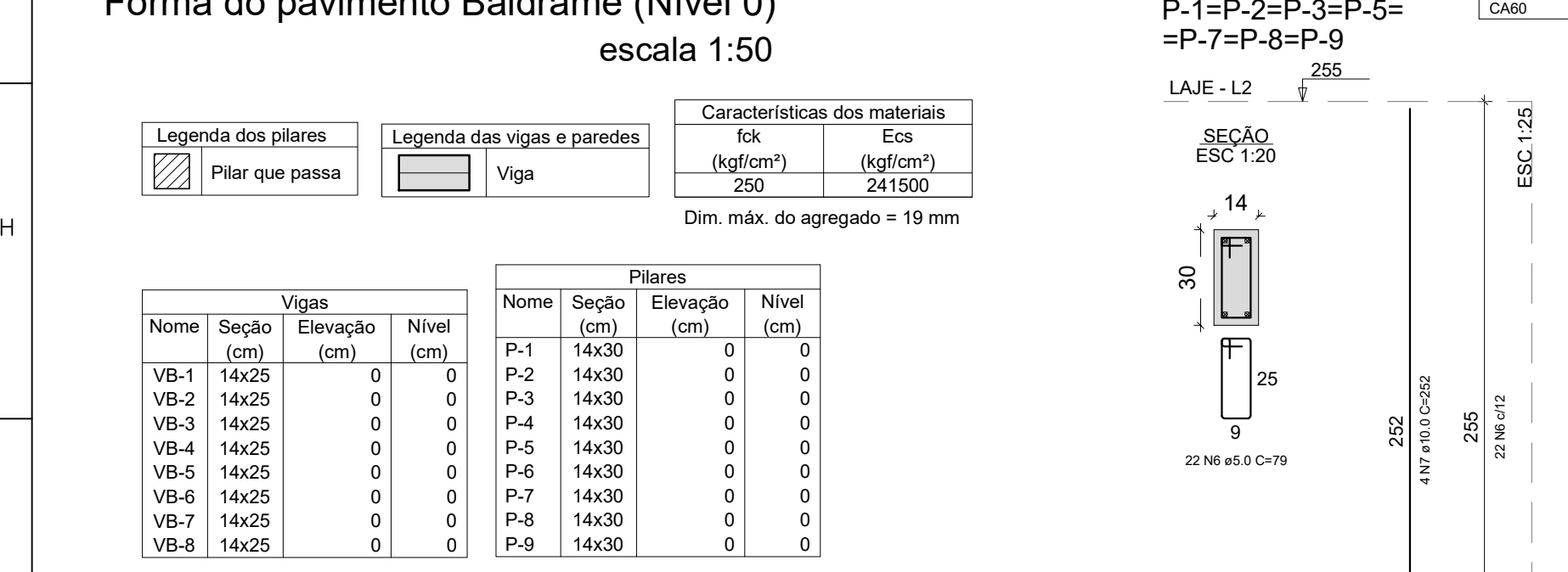
Lajes							
Dados			Sobrecarga (kgf/m²)				
Nome	Tipo	Altura (cm)	Nível (cm)	Peso próprio (kgf/m²)	Adicional	Acidental	Localizada
L-1	Trellçada 1D	15	0	255	233	154	10
L-2	Trellçada 1D	15	0	255	233	154	10



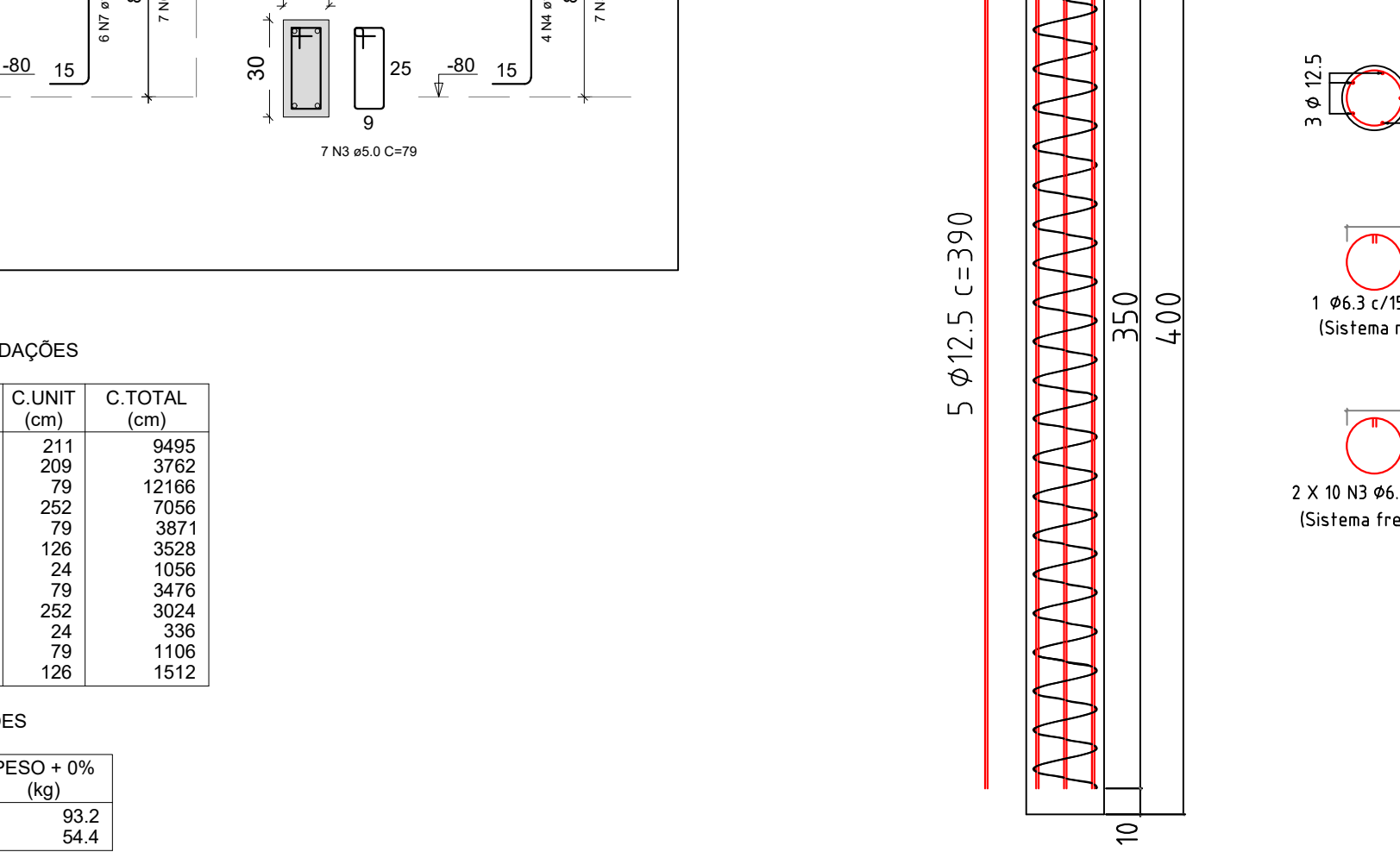
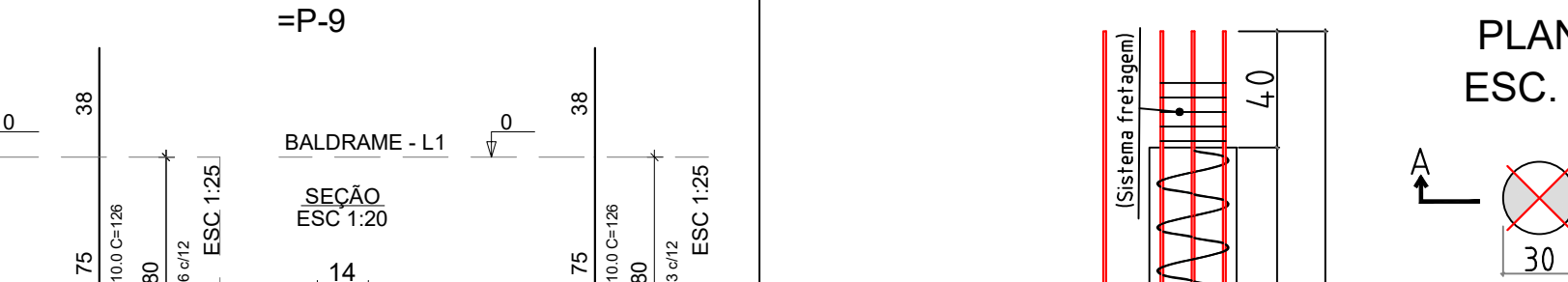
ELEMENTO	AÇO	N	DIAM (mm)	QUANT	C.UNIT (cm)	C.TOTAL (cm)
7xP-1	CA60	1	5.0	45	211	9495
7xP-1-L2	CA60	2	5.0	18	209	3762
2xP-4	CA60	3	5.0	154	79	12166
CA50				28	252	7056
CA50				44	24	1056
CA60				44	79	3476
CA50				12	252	3024
CA60				10	14	140
CA50				11	79	1106
CA60				12	126	1512

ESTACA Ø30X400cm (9x) esc. 1/25

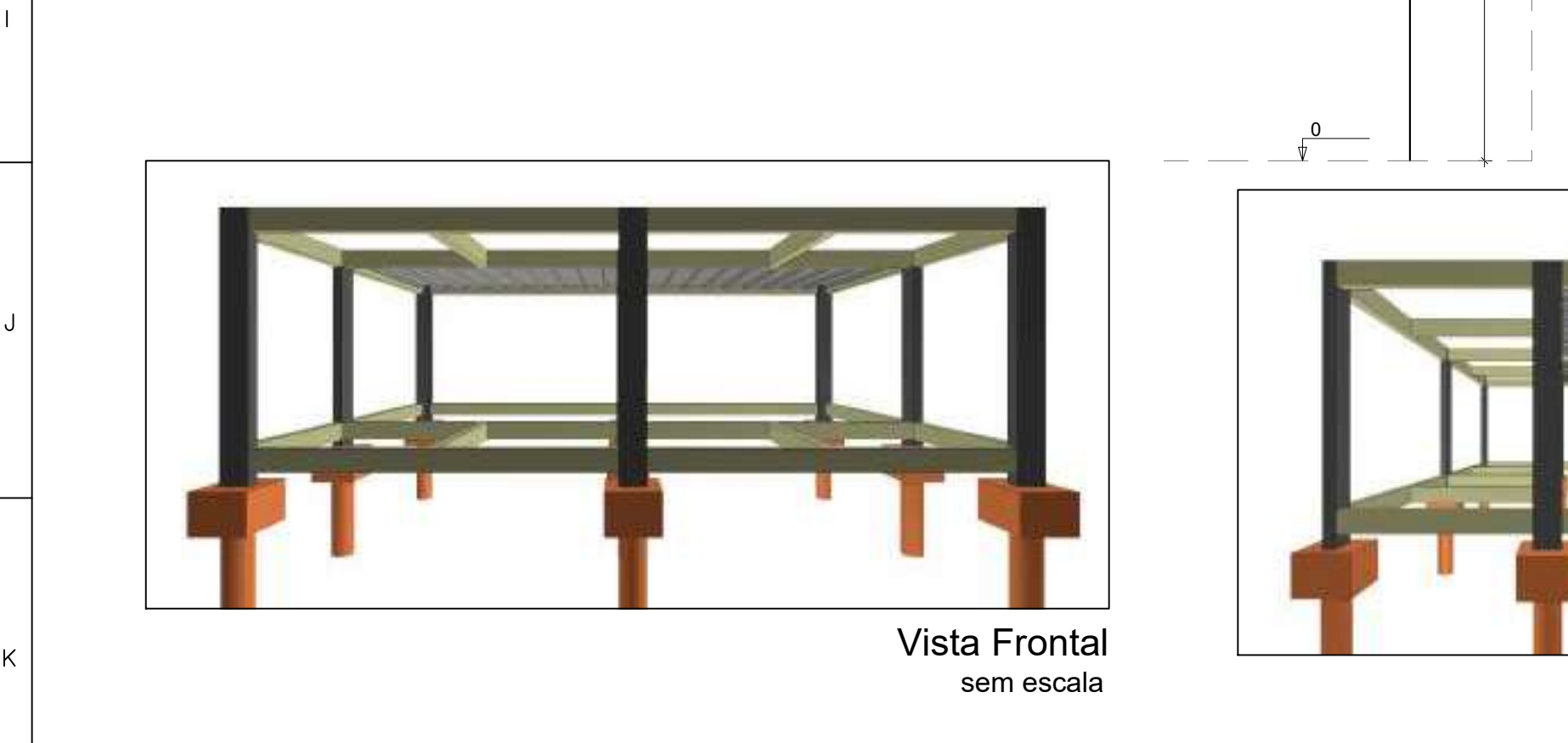
ELEMENTO	AÇO	N	DIAM (mm)	QUANT	C.UNIT (cm)	C.TOTAL (cm)	
9xB-9	CA60	1	5.0	45	211	9495	
CA60				5.0	18	209	3762
CA60				5.0	49	73	3871
CA50				10.0	28	126	3528
CA60				5.0	14	24	336
CA60				5.0	14	79	1106
CA50				7.0	12	126	1512



ELEMENTO	AÇO	N	DIAM (mm)	QUANT	C.UNIT (cm)	C.TOTAL (cm)
7xP-1	CA60	1	5.0	154	79	12166
2xP-4	CA60	3	5.0	44	24	1056
CA50				12	252	3024



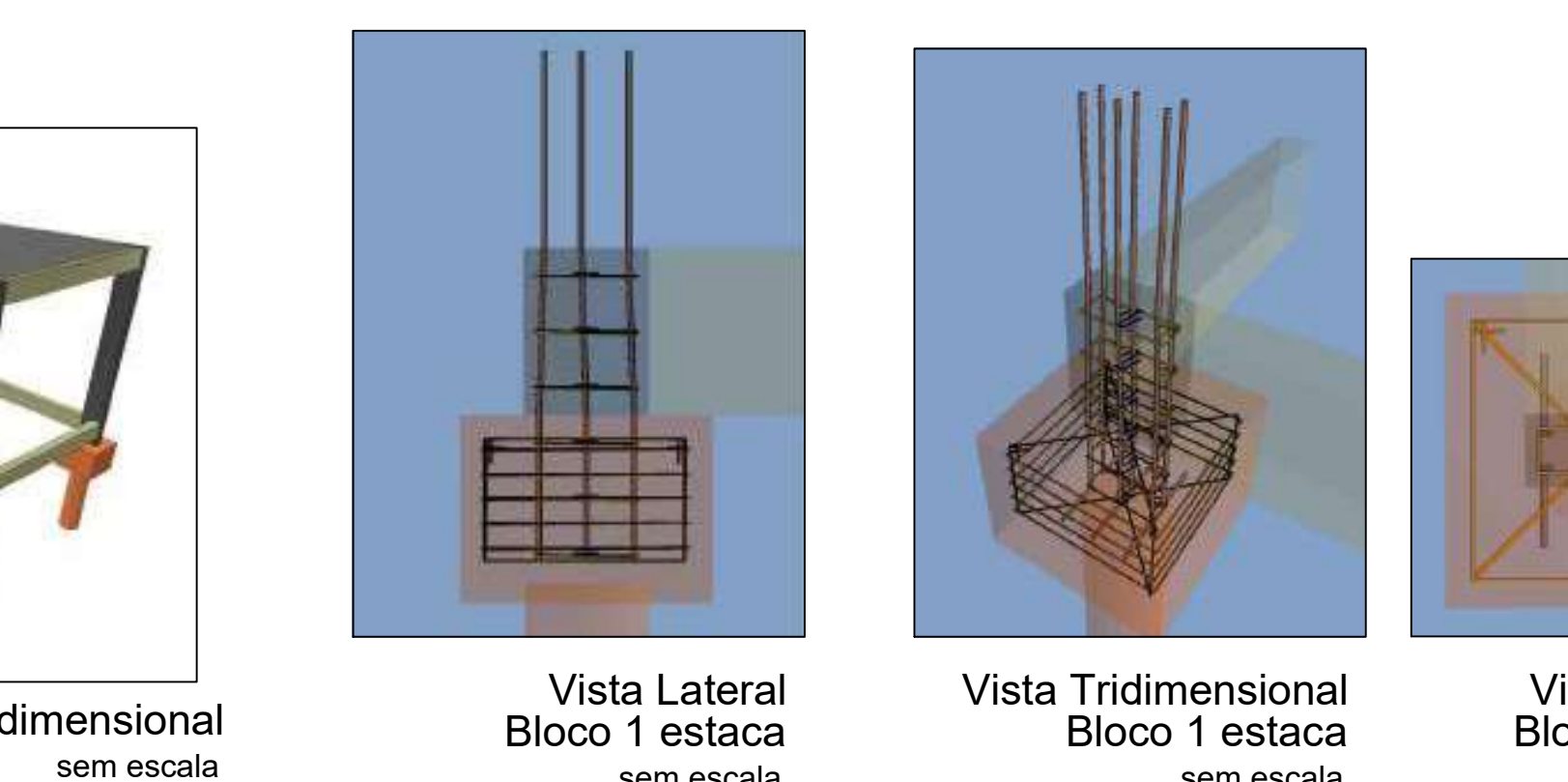
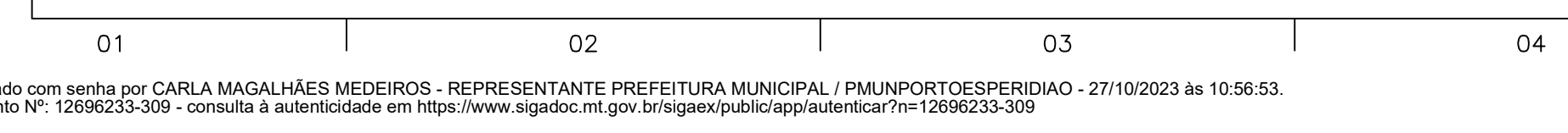
ELEMENTO	AÇO	N	DIAM (mm)	QUANT	C.UNIT (cm)	C.TOTAL (cm)		
9xB-9	CA60	1	5.0	45	211	9495		
CA60				2	5.0	18	209	3762



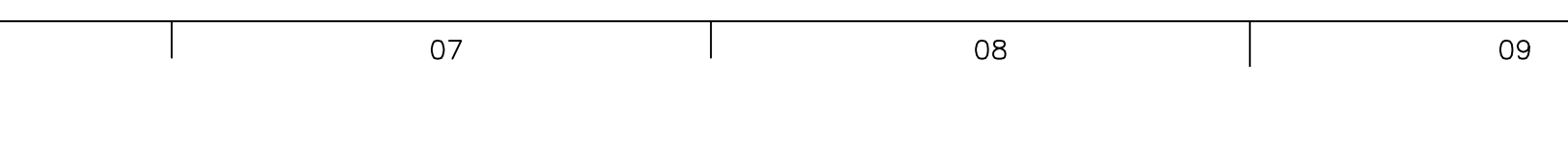
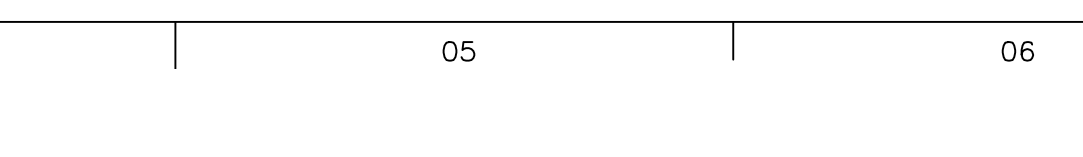
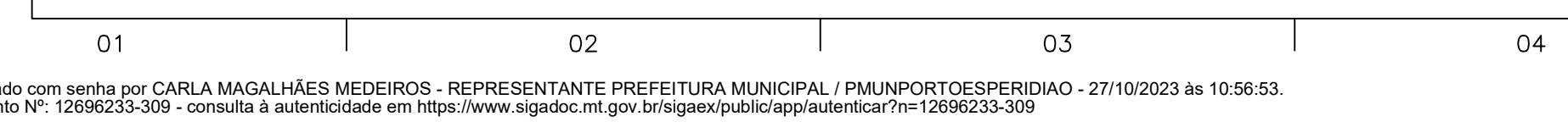
ELEMENTO	AÇO	N	DIAM (mm)	QUANT	C.UNIT (cm)	C.TOTAL (cm)
7xP-1	CA60	1	5.0	154	79	12166
2xP-4	CA60	3	5.0	44	24	1056
CA50				12	252	3024

ELEMENTO	AÇO	N	DIAM (mm)	QUANT	C.UNIT (cm)	C.TOTAL (cm)		
9xB-9-L1	CA60	1	5.0	45	211	9495		
7xP-1-L2	CA60	2	5.0	18	209	3762		
7xP-1-L1	CA60	3	5.0	154	79	12166		
CA50				10.0	28	126	3528	
CA60				5.0	14	24	336	
CA60				5.0	14	79	1106	
CA50				9	10.0	12	252	3024
CA60				10	5.0	14	24	336
CA60				11	5.0	14	79	1106
CA50				12	10.0	12	126	1512

ELEMENTO	AÇO	N	DIAM (mm)	QUANT	C.UNIT (cm)	C.TOTAL (cm)		
7xP-1	CA60	1	5.0	49	79	3871		
CA50				2	10.0	28	126	3528
CA60				3	5.0	14	24	336
CA60				4	5.0	14	79	1106
CA50				5	10.0	12	126	1512



ELEMENTO	AÇO	N	DIAM (mm)	QUANT	C.UNIT (cm)	C.TOTAL (cm)		
7xP-1	CA60	1	5.0	49	79	3871		
CA50				2	10.0	28	126	3528
CA60				3	5.0	14	24	336
CA60				4	5.0	14	79	1106
CA50				5	10.0	12	126	1512



RUA MARIA LEBRE, PRÉDIO COMERCIAL, Nº 295, BAIRRO CENTRO, PORTO ESPERIDIÃO-MT, CEP 78240-000 CNPJ: 23.608.531/0001-67 instagram @ZIMBROSTUDIO whatsapp: 65-996946397-65-996599773 e-mail ZIMBROARQUITETURA@GMAIL.COM

PROJETO ESTRUTURAL - Canil

OBRA: PROJETO DE REFORMA E AMPLIAÇÃO DO POSTO DE FISCALIZAÇÃO BASE GEFRON "LIMÃO"

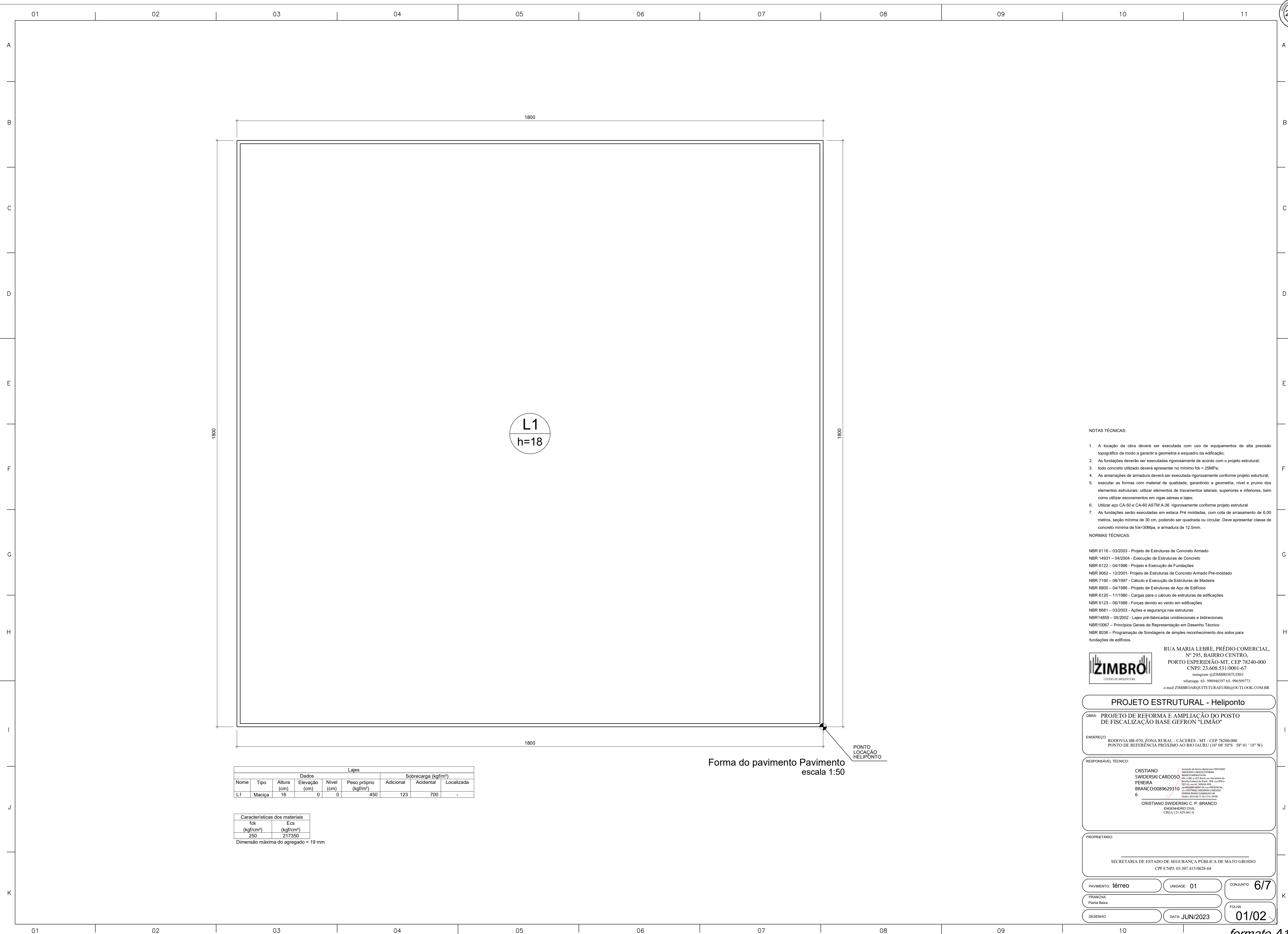
ENDEREÇO: RODOVIA BR-070, ZONA RURAL - CÁCERES - MT - CEP 78200-000 PONTO DE REFERÊNCIA PROXIMO AO RIO JAURU (16° 08' 50" S 58° 01' 18" W)

RESPONSÁVEL TÉCNICO: CRISTIANO SWIDERSKI CARDOZO REINERA BRANCO 008962931000 ENGENHEIRO CIVIL CREA 121.429.461-8

SECRETARIA DE ESTADO DE SEGURANÇA PÚBLICA DE MATO GROSSO CFP/CNPJ: 03.507.415/0028-64

PAVIMENTO: térreo UNIDADE: 01 CONJUNTO: 4/7 PRANCHA: PLANTA DE LOCAÇÃO - FORMA BALDRAME - FORMA COBERTURA VISTAS ISOMÉTRICAS FOLHA: 01/02 DESENHO: DATA: JUN/2023





L1  
h=18

Forma do pavimento Pavimento escala 1:50

- NOTAS TÉCNICAS:
1. A locação da obra deverá ser executada com uso de equipamentos de alta precisão topográfico de modo a garantir a geometria e esquadro da edificação;
  2. As fundações deverão ser executadas rigorosamente de acordo com o projeto estrutural;
  3. todo concreto utilizado deverá apresentar no mínimo  $f_{ck} = 25MPa$ ;
  4. As amarrações de armadura deverá ser executada rigorosamente conforme projeto estrutural; executar as formas com material de qualidade, garantindo a geometria, nível e prumo dos elementos estruturais. utilizar elementos de travamentos laterais, superiores e inferiores, bem como utilizar escoramentos em vigas aéreas e lajes;
  5. Utilizar aço CA-50 e CA-60 ASTM A-36 rigorosamente conforme projeto estrutural
  7. As fundações serão executadas em estaca Pré moldadas, com cota de arrasamento de 6,00 metros, seção mínima de 30 cm, podendo ser quadrada ou circular. Deve apresentar classe de concreto mínima de  $f_{ck}=30Mpa$ , e armadura de 12.5mm.

- NORMAS TÉCNICAS:
- NBR 6118 – 03/2003 - Projeto de Estruturas de Concreto Armado
  - NBR 14931 – 04/2004 - Execução de Estruturas de Concreto
  - NBR 6122 – 04/1996 - Projeto e Execução de Fundações
  - NBR 9062 – 12/2001- Projeto de Estruturas de Concreto Armado Pré-moldado
  - NBR 7190 – 08/1997 - Cálculo e Execução de Estruturas de Madeira
  - NBR 8800 – 04/1986 - Projeto de Estruturas de Aço de Edifícios
  - NBR 6120 – 11/1980 - Cargas para o cálculo de estruturas de edificações
  - NBR 6123 – 06/1988 - Forças devido ao vento em edificações
  - NBR 8661 – 03/2003 - Ações e segurança nas estruturas
  - NBR14859 – 05/2002 - Lajes pré-fabricadas unidirecionais e bidirecionais
  - NBR10067 – Princípios Gerais de Representação em Desenho Técnico
  - NBR 8036 – Programação de Sondagens de simples reconhecimento dos solos para fundações de edifícios.

RUA MARIA LEBRE, PRÉDIO COMERCIAL,  
Nº 295, BAIRRO CENTRO,  
PORTO ESPERIDIÃO-MT, CEP 78240-000  
CNPJ: 23.608.531/0001-67  
instagram @ZIMBROSTUDIO  
whatsapp 65- 996946397 65- 996599773  
e-mail ZIMBROARQUITETURA@OUTLOOK.COM.BR

**PROJETO ESTRUTURAL - Heliponto**

OBRA: PROJETO DE REFORMA E AMPLIAÇÃO DO POSTO DE FISCALIZAÇÃO BASE GEFRON "LIMÃO"

ENDEREÇO: RODOVIA BR-070, ZONA RURAL - CÁCERES - MT - CEP 78200-000  
PUNTO DE REFERENCIA PROXIMO AO RIO JAURU (16° 08' 50" S 58° 01' 18" W)

RESPONSÁVEL TÉCNICO:  
CRISTIANO SWIDERSKI CARDOSO  
PEREIRA BRANCO 0089629310  
6  
CRISTIANO SWIDERSKI C. P. BRANCO  
ENGENHEIRO CIVIL  
CREA 121.429.461-8

PROPRIETÁRIO:  
SECRETARIA DE ESTADO DE SEGURANÇA PÚBLICA DE MATO GROSSO  
CPF/CNPJ: 03.507.415/0028-64

PAVIMENTO: térreo UNIDADE: 01 CONJUNTO: 6/7  
PRANCHA: Planta Baixa FOLHA: 01/02  
DESENHO: DATA: JUN/2023

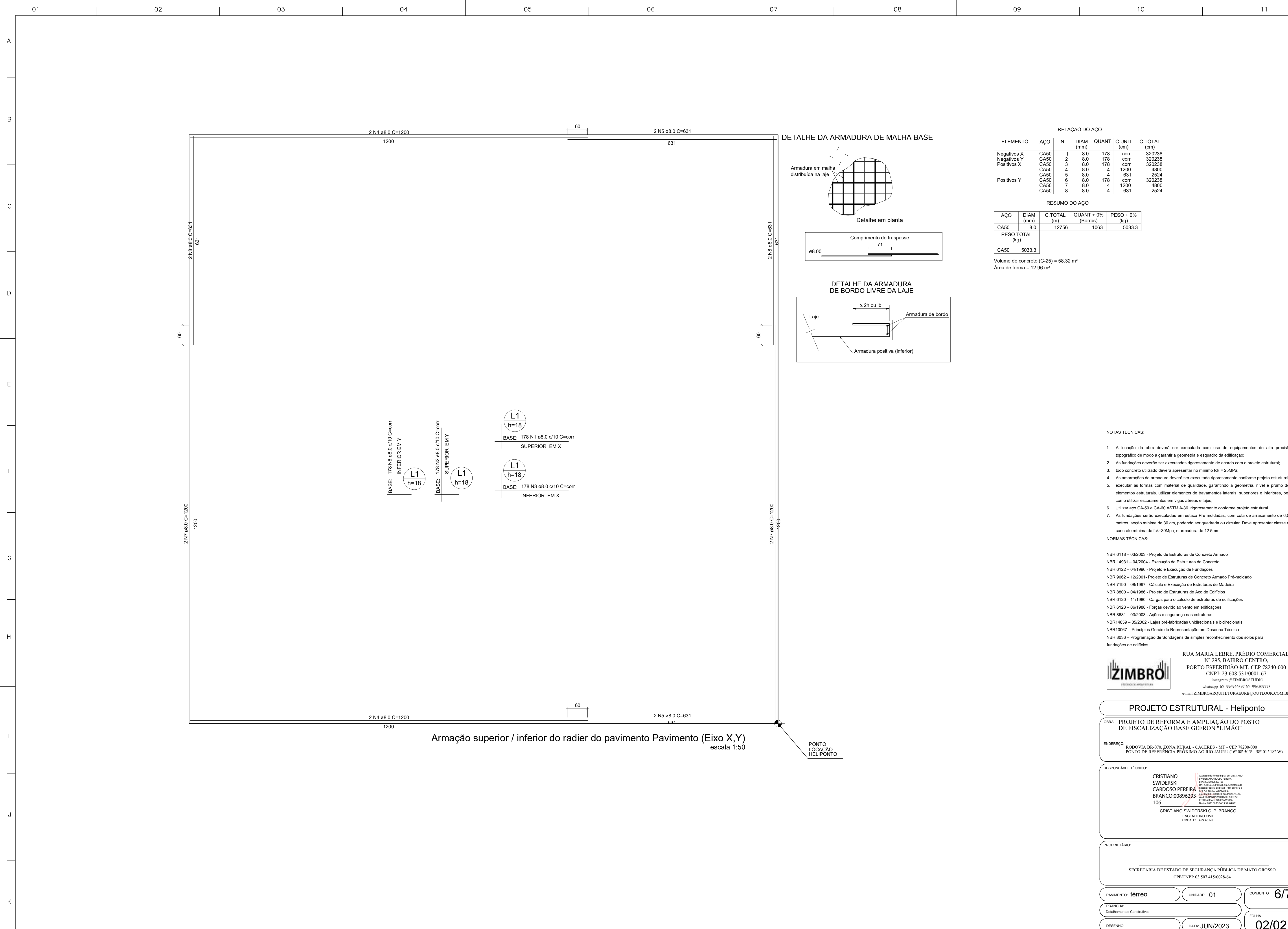
Lajes								
Nome	Tipo	Dados			Sobrecarga (kgf/m²)			
		Altura (cm)	Elevação (cm)	Nível (cm)	Peso próprio (kgf/m²)	Adicional	Acidental	Localizada
L1	Maciça	18	0	0	450	123	700	-

Características dos materiais	
$f_{ck}$ (kgf/cm²)	Ecs (kgf/cm²)
250	217350

Dimensão máxima do agregado = 19 mm



EXTENSÃO: P20230723A



RELAÇÃO DO AÇO

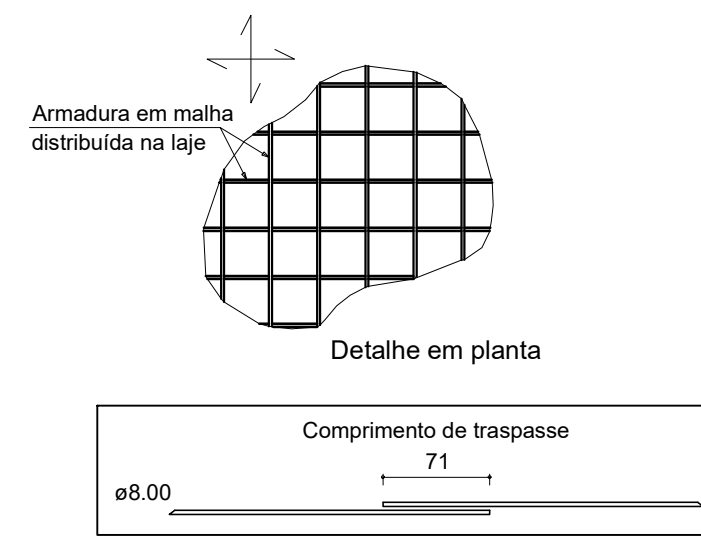
ELEMENTO	AÇO	N	DIAM (mm)	QUANT	C.UNIT (cm)	C.TOTAL (cm)
Negativos X	CA50	1	8.0	178	corr	320238
	CA50	2	8.0	178	corr	320238
	CA50	3	8.0	178	corr	320238
Positivos X	CA50	4	8.0	4	1200	4800
	CA50	5	8.0	4	631	2524
	CA50	6	8.0	178	corr	320238
	CA50	7	8.0	4	1200	4800
Positivos Y	CA50	8	8.0	4	631	2524

RESUMO DO AÇO

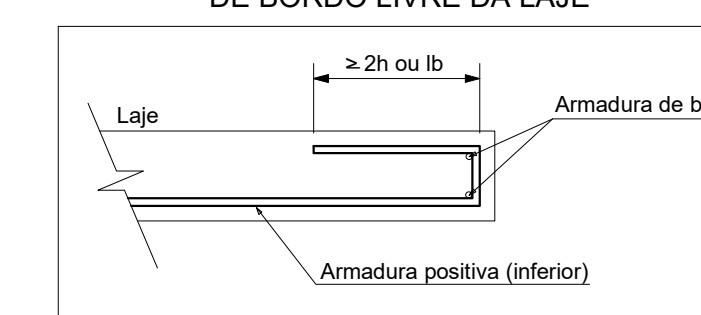
AÇO	DIAM (mm)	C.TOTAL (m)	QUANT + 0% (Barras)	PESO + 0% (kg)
CA50	8.0	12756	1063	5033.3
PESO TOTAL (kg)				5033.3
CA50				5033.3

Volume de concreto (C-25) = 58.32 m³  
 Área de forma = 12.96 m²

DETALHE DA ARMADURA DE MALHA BASE



DETALHE DA ARMADURA DE BORDO LIVRE DA LAJE



NOTAS TÉCNICAS:

1. A locação da obra deverá ser executada com uso de equipamentos de alta precisão topográfico de modo a garantir a geometria e esquadro da edificação;
2. As fundações deverão ser executadas rigorosamente de acordo com o projeto estrutural;
3. todo concreto utilizado deverá apresentar no mínimo fck = 25MPa;
4. As amarrações de armadura deverá ser executada rigorosamente conforme projeto estrutural;
5. executar as formas com material de qualidade, garantindo a geometria, nível e prumo dos elementos estruturais. utilizar elementos de travamentos laterais, superiores e inferiores, bem como utilizar escoramentos em vigas aéreas e lajes;
6. Utilizar aço CA-50 e CA-60 ASTM A-36 rigorosamente conforme projeto estrutural
7. As fundações serão executadas em estaca Pré moldadas, com cota de arrasamento de 6,00 metros, seção mínima de 30 cm, podendo ser quadrada ou circular. Deve apresentar classe de concreto mínima de fck=30Mpa, e armadura de 12.5mm.

NORMAS TÉCNICAS:

- NBR 6118 – 03/2003 - Projeto de Estruturas de Concreto Armado
- NBR 14931 – 04/2004 - Execução de Estruturas de Concreto
- NBR 6122 – 04/1996 - Projeto e Execução de Fundações
- NBR 9062 – 12/2001- Projeto de Estruturas de Concreto Armado Pré-moldado
- NBR 7190 – 08/1997 - Cálculo e Execução de Estruturas de Madeira
- NBR 8800 – 04/1986 - Projeto de Estruturas de Aço de Edifícios
- NBR 6120 – 11/1980 - Cargas para o cálculo de estruturas de edificações
- NBR 6123 – 06/1988 - Forças devido ao vento em edificações
- NBR 8661 – 03/2003 - Ações e segurança nas estruturas
- NBR 14859 – 05/2002 - Lajes pré-fabricadas unidirecionais e bidirecionais
- NBR 10067 – Princípios Gerais de Representação em Desenho Técnico
- NBR 8036 – Programação de Sondagens de simples reconhecimento dos solos para fundações de edifícios.

RUA MARIA LEBRE, PRÉDIO COMERCIAL,  
 Nº 295, BAIRRO CENTRO,  
 PORTO ESPERIDIÃO-MT, CEP 78240-000  
 CNPJ: 23.608.531/0001-67  
 instagram @ZIMBROSTUDIO  
 whatsapp 65- 996946397 65- 996599773  
 e-mail ZIMBROARQUITETURA@OUTLOOK.COM.BR

PROJETO ESTRUTURAL - Heliponto

OBRA: PROJETO DE REFORMA E AMPLIAÇÃO DO POSTO DE FISCALIZAÇÃO BASE GEFRON "LIMÃO"

ENDEREÇO: RODOVIA BR-070, ZONA RURAL - CÁCERES - MT - CEP 78200-000  
 PONTO DE REFERÊNCIA PROXIMO AO RIO JAURU (16° 08' 50" S 58° 01' 18" W)

RESPONSÁVEL TÉCNICO:

**CRISTIANO SWIDERSKI CARDOSO PEREIRA**  
 BRANCO: 00896293  
 106  
 CRISTIANO SWIDERSKI C. P. BRANCO  
 ENGENHEIRO CIVIL  
 CREA 121.429.461-8

PROPRIETÁRIO:

SECRETARIA DE ESTADO DE SEGURANÇA PÚBLICA DE MATO GROSSO  
 CPF/CNPJ: 03.507.415/0028-64

PAVIMENTO: térreo UNIDADE: 01 CONJUNTO: 6/7  
 PRANCHAS: Detalhamentos Construtivos FOLHA: 02/02  
 DESENHO: DATA: JUN/2023

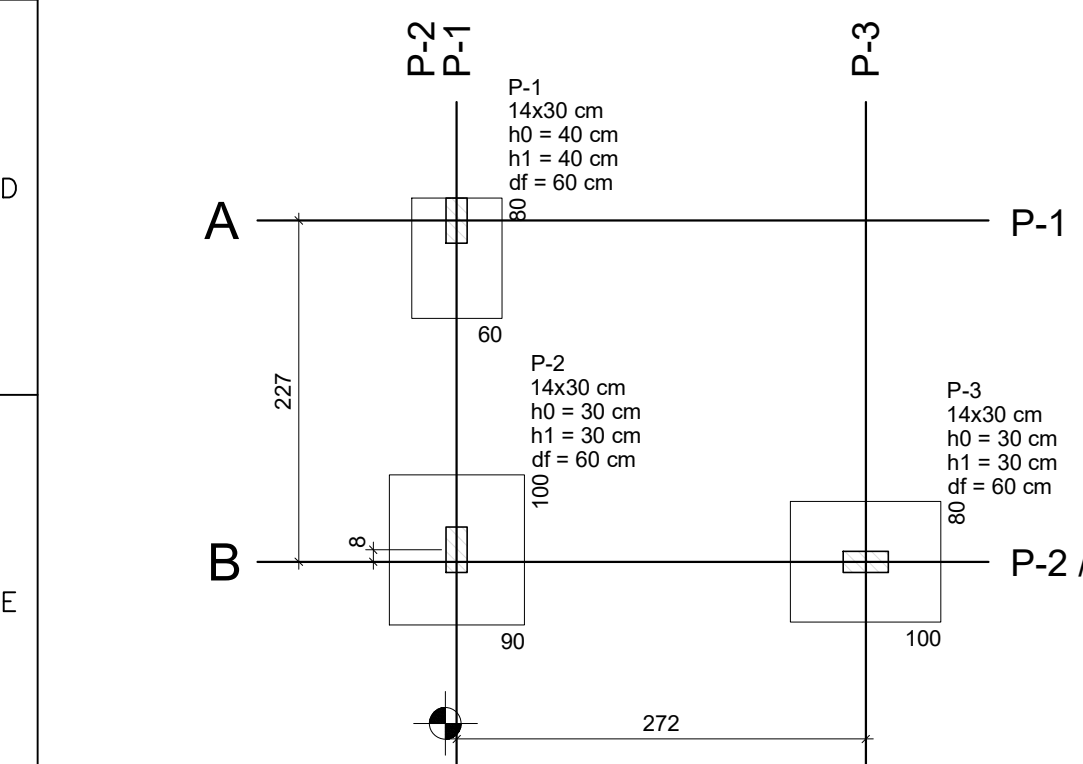
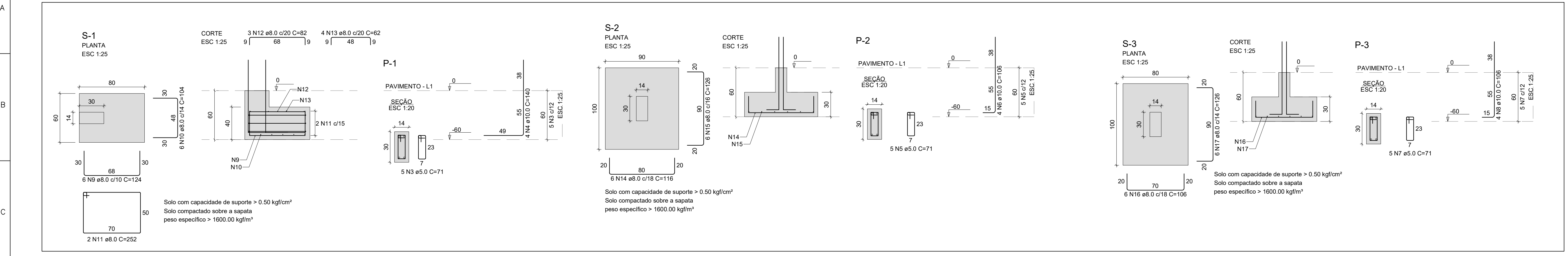
Armação superior / inferior do radier do pavimento Pavimento (Eixo X,Y) escala 1:50

PONTO LOCAÇÃO HELIPONTO

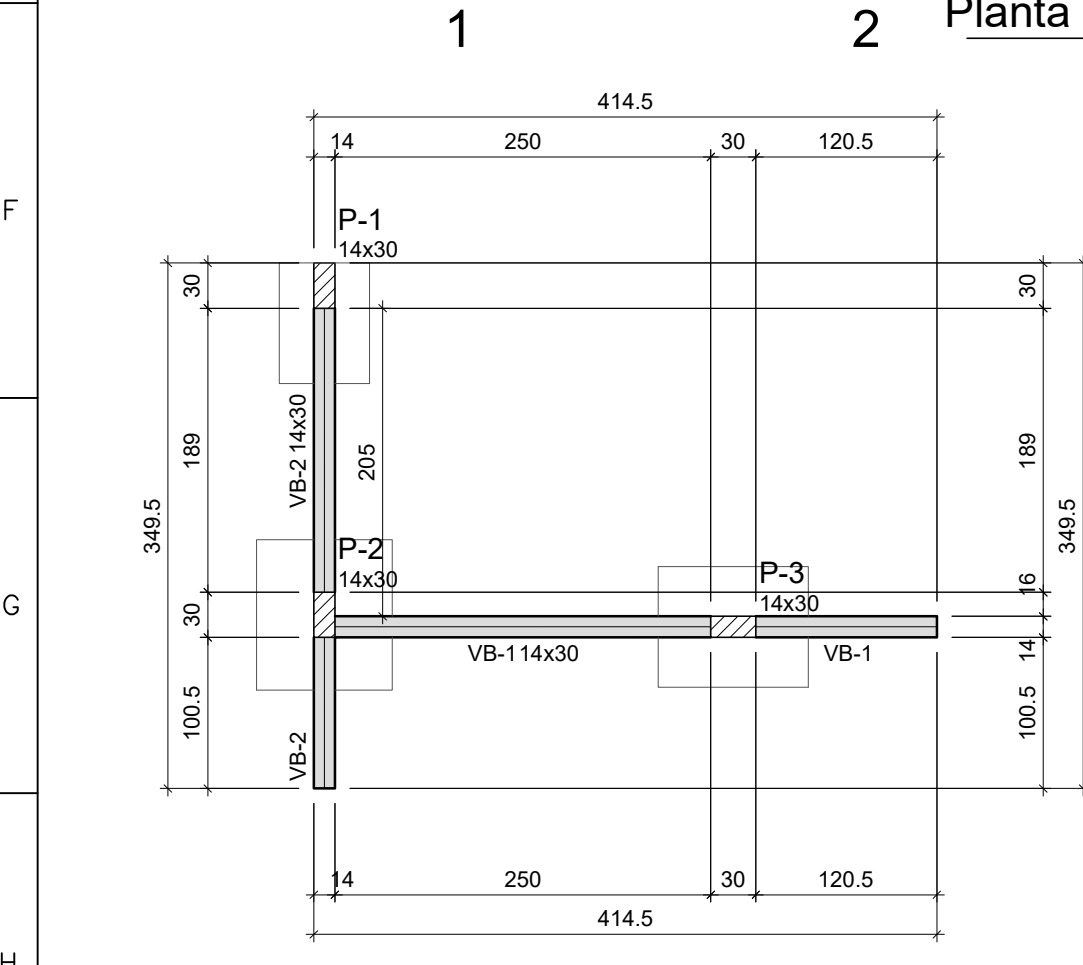
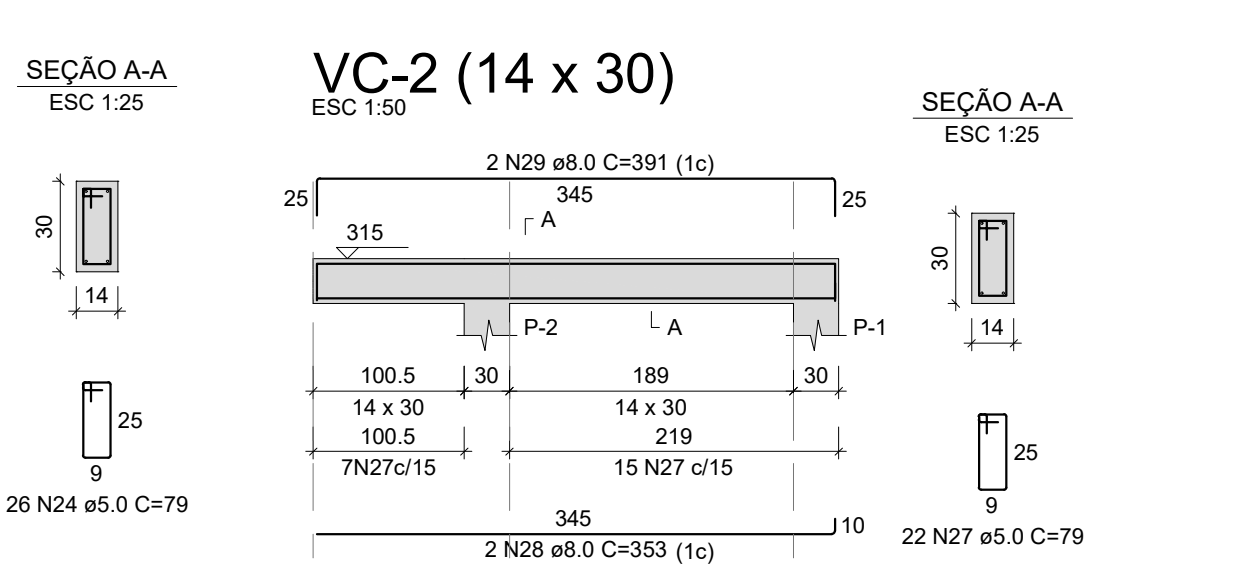
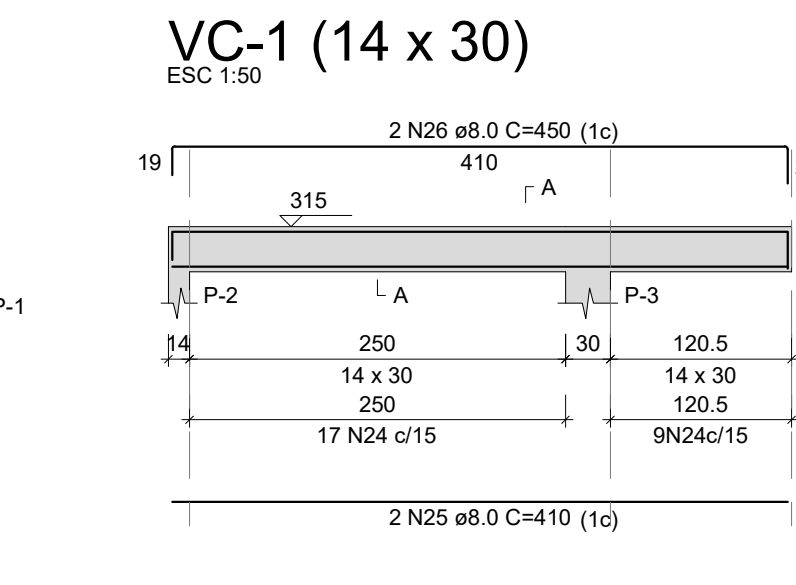
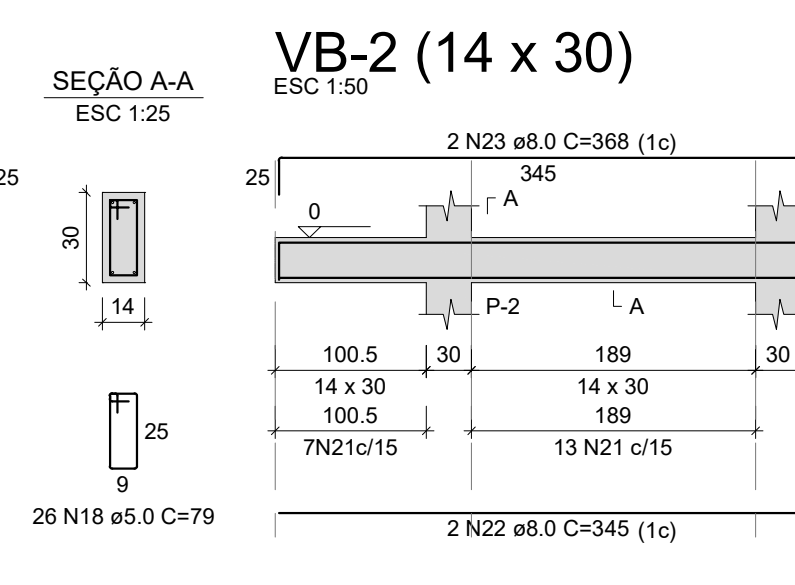
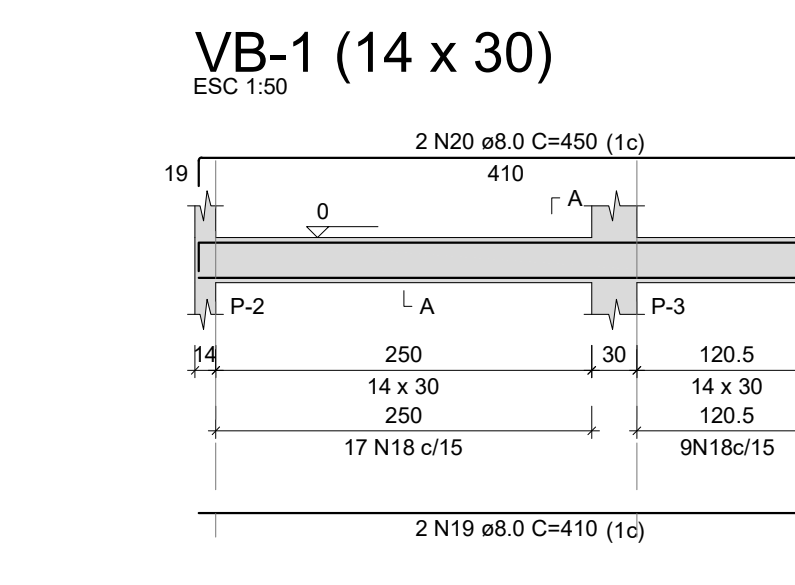


EXTERNSCA.P20230723A

01 02 03 04 05 06 07 08 09 10 11



Nome	Pilar		Fundação				
	Seção (cm)	Carga Mx. (tf)	Lado B (cm)	Lado H (cm)	h1 / ha (cm)	df (cm)	
P-1	14x30	1.1	1.0	80	60	40	60
P-2	14x30	3.0	2.9	90	100	30	60
P-3	14x30	2.6	2.5	80	100	30	60



**Vigas**

Nome	Seção (cm)	Elevação (cm)	Nível (cm)
VB-1	14x30	0	0
VB-2	14x30	0	0

**Pilares**

Nome	Seção (cm)	Elevação (cm)	Nível (cm)
P-1	14x30	0	0
P-2	14x30	0	0
P-3	14x30	0	0

**Características dos materiais**

fc <sub>k</sub> (kgf/cm²)	Ecs (kgf/cm²)
250	241500

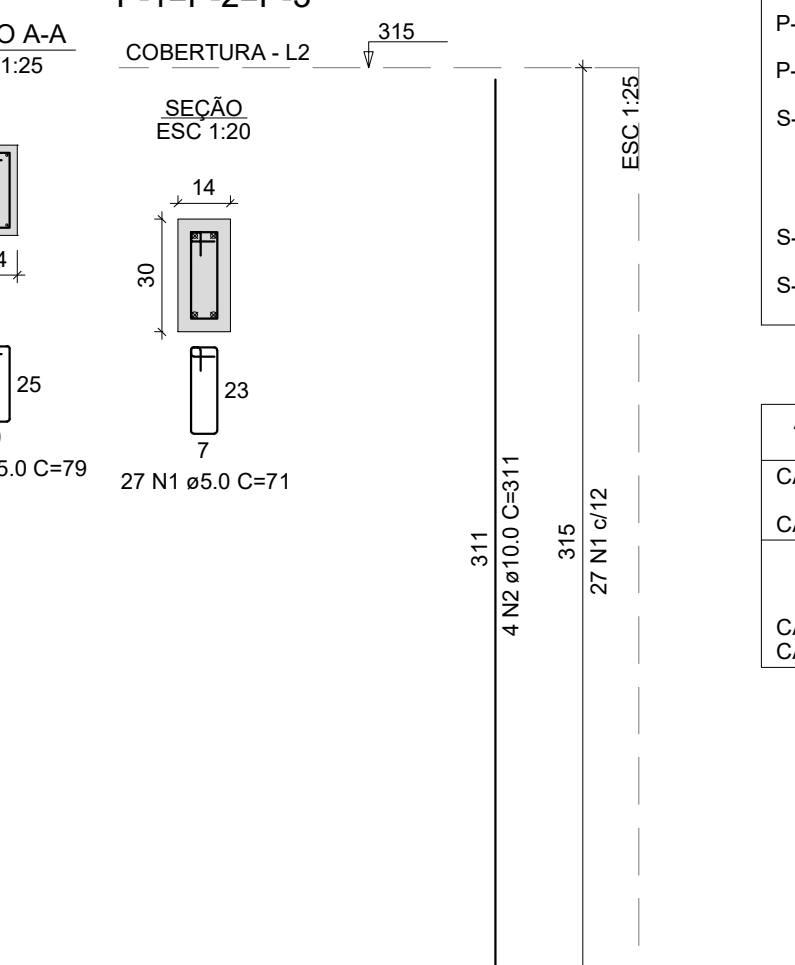
Dimensão máxima do agregado = 19 mm

**Legenda dos pilares**

- Pilar que passa
- Pilar com mudança de seção

**Legenda das vigas e paredes**

- Viga



**RELAÇÃO DO AÇO - FUNDAÇÕES**

ELEMENTO	AÇO	N	DIAM (mm)	QUANT	C.UNIT (cm)	C.TOTAL (cm)
P-1	CA60	1	5.0	5	71	355
P-1	CA50	2	10.0	4	140	560
P-2	CA60	3	5.0	5	71	355
P-2	CA50	4	10.0	4	106	424
P-3	CA60	5	5.0	5	71	355
P-3	CA50	6	10.0	4	106	424
S-1	CA50	7	8.0	6	104	624
S-1	CA50	8	8.0	2	252	504
S-1	CA50	10	8.0	3	82	246
S-1	CA50	11	8.0	4	62	248
S-2	CA50	12	8.0	6	116	696
S-2	CA50	13	8.0	6	126	756
S-3	CA50	14	8.0	6	106	636
S-3	CA50	15	8.0	6	126	756

**RESUMO DO AÇO - FUNDAÇÕES**

AÇO	DIAM (mm)	C.TOTAL (m)	QUANT + 0% (Barras)	PESO + 0% (kg)
CA50	8.0	52.1	5	20.6
CA60	10.0	14.1	2	8.7
CA60	5.0	10.7	1	1.6

Volume de concreto (C-25) = 0.74 m³  
 Área de forma = 4.92 m²

**RELAÇÃO DO AÇO - VIGAS BALDRAME**

ELEMENTO	AÇO	N	DIAM (mm)	QUANT	C.UNIT (cm)	C.TOTAL (cm)
VB-1	CA60	1	5.0	26	79	2054
VB-1	CA50	2	8.0	2	410	820
VB-2	CA50	3	8.0	2	450	900
VB-2	CA50	4	5.0	20	79	1580
VB-2	CA50	5	8.0	2	345	690
VB-2	CA50	6	8.0	2	368	736

**RESUMO DO AÇO - VIGAS BALDRAME**

AÇO	DIAM (mm)	C.TOTAL (m)	QUANT + 0% (Barras)	PESO + 0% (kg)
CA50	8.0	31.5	3	12.4
CA60	5.0	36.3	4	5.6

Volume de concreto (C-25) = 0.28 m³  
 Área de forma = 5.65 m²

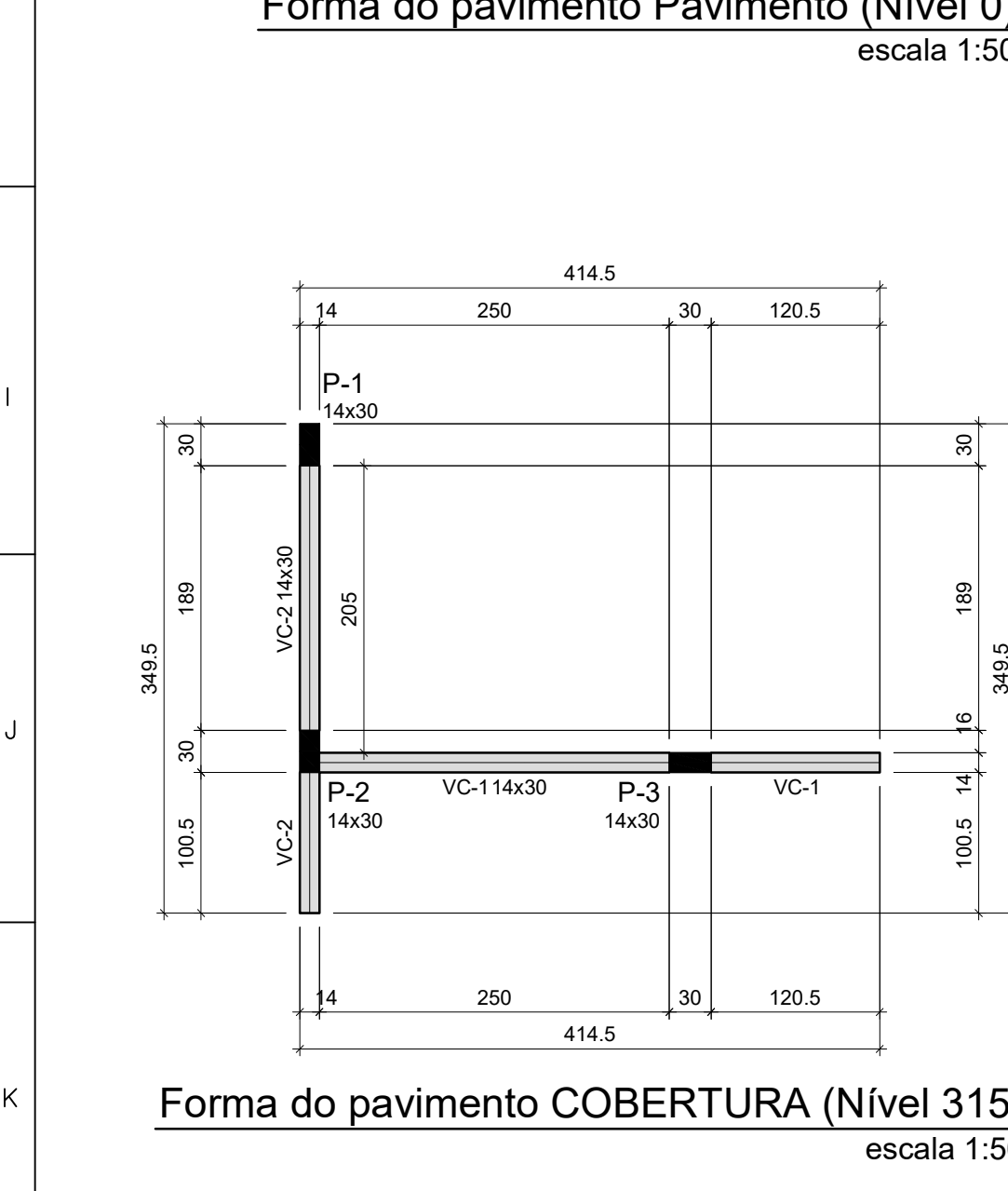
**NOTAS TÉCNICAS:**

1. A locação da obra deverá ser executada com uso de equipamentos de alta precisão topográfico de modo a garantir a geometria e esquadro da edificação;
2. As fundações deverão ser executadas rigorosamente de acordo com o projeto estrutural;
3. todo concreto utilizado deverá apresentar no mínimo f<sub>ck</sub> = 25MPa;
4. As amarrações de armadura deverá ser executada rigorosamente conforme projeto estrutural;
5. executar as formas com material de qualidade, garantindo a geometria, nível e prumo dos elementos estruturais. utilizar elementos de travamentos laterais, superiores e inferiores, bem como utilizar escoramentos em vigas aéreas e lajes;
6. Utilizar aço CA-50 e CA-60 ASTM A-36 rigorosamente conforme projeto estrutural
7. As fundações serão executadas em estaca Pré moldadas, com cota de arrastamento de 6.00 metros, seção mínima de 30 cm, podendo ser quadrada ou circular. Deve apresentar classe de concreto mínima de f<sub>ck</sub>=30Mpa, e armadura de 12.5mm.

**NORMAS TÉCNICAS:**

NBR 6118 – 03/2003 - Projeto de Estruturas de Concreto Armado  
 NBR 14931 – 04/2004 - Execução de Estruturas de Concreto  
 NBR 6122 – 04/1996 - Projeto e Execução de Fundações  
 NBR 9062 – 12/2001 - Projeto de Estruturas de Concreto Armado Pré-moldado  
 NBR 7190 – 08/1997 - Cálculo e Execução de Estruturas de Madeira  
 NBR 8800 – 04/1986 - Projeto de Estruturas de Aço de Edifícios  
 NBR 6120 – 11/1980 - Cargas para o cálculo de estruturas de edificações  
 NBR 6123 – 08/1988 - Forças devido ao vento em edificações  
 NBR 8661 – 03/2003 - Ações e segurança nas estruturas  
 NBR14859 – 05/2002 - Lajes pré-fabricadas unidirecionais e bidirecionais  
 NBR10067 – Princípios Gerais de Representação em Desenho Técnico  
 NBR 8036 - Programação de Sondagens de simples reconhecimento dos solos para fundações de edifícios.

**RUA MARIA LEBRE, PRÉDIO COMERCIAL, Nº 295, BAIRRO CENTRO, PORTO ESPERIDIÃO-MT, CEP 78240-000**  
 CNPJ: 23.608.531/0001-67  
 instagram @ZIMBROSTUDIO  
 whatsapp 65-996946397 65-996599773  
 e-mail ZIMBROARQUITETURA@OUTLOOK.COM.BR



**Vigas**

Nome	Seção (cm)	Elevação (cm)	Nível (cm)
VC-1	14x30	0	315
VC-2	14x30	0	315

**Pilares**

Nome	Seção (cm)	Elevação (cm)	Nível (cm)
P-1	14x30	0	315
P-2	14x30	0	315
P-3	14x30	0	315

**Características dos materiais**

fc <sub>k</sub> (kgf/cm²)	Ecs (kgf/cm²)
250	241500

Dimensão máxima do agregado = 19 mm

**Legenda dos pilares**

- Pilar que morre

**Legenda das vigas e paredes**

- Viga

**RELAÇÃO DO AÇO - PILARES**

ELEMENTO	AÇO	N	DIAM (mm)	QUANT	C.UNIT (cm)	C.TOTAL (cm)
3xP-1	CA60	1	5.0	81	71	5751
3xP-1	CA50	2	10.0	12	311	3732
P-1-L1	CA60	3	5.0	5	71	355
P-2-L1	CA60	4	10.0	4	140	560
P-3-L1	CA60	5	5.0	5	71	355
P-3-L1	CA60	6	10.0	4	106	424
P-3-L1	CA60	7	5.0	5	71	355
S-1-L1	CA50	8	10.0	4	106	424
S-1-L1	CA50	9	8.0	6	124	744
S-1-L1	CA50	10	8.0	6	104	624
S-1-L1	CA50	11	8.0	2	252	504
S-1-L1	CA50	12	8.0	3	82	246
S-1-L1	CA50	13	8.0	4	62	248
S-2-L1	CA50	14	8.0	6	116	696
S-3-L1	CA50	15	8.0	6	126	756
S-3-L1	CA50	16	8.0	6	106	636
S-3-L1	CA50	17	8.0	6	126	756
VB-1-L1	CA60	18	5.0	26	79	2054
VB-1-L1	CA50	19	8.0	2	410	820
VB-1-L1	CA50	20	8.0	2	450	900
VB-2-L1	CA60	21	5.0	20	79	1580
VB-2-L1	CA50	22	8.0	2	345	690
VC-1-L2	CA60	23	8.0	2	368	736
VC-1-L2	CA60	24	5.0	26	79	2054
VC-1-L2	CA50	25	8.0	2	410	820
VC-2-L2	CA50	26	8.0	2	450	900
VC-2-L2	CA60	27	5.0	22	79	1738
VC-2-L2	CA50	28	8.0	2	353	706
VC-2-L2	CA50	29	8.0	2	391	782

**RESUMO DO AÇO - PILARES**

AÇO	DIAM (mm)	C.TOTAL (m)	QUANT + 0% (Barras)	PESO + 0% (kg)
CA50	10.0	37.3	4	23
CA60	5.0	57.5	5	8.9

Volume de concreto (C-25) = 0.40 m³  
 Área de forma = 8.32 m²

**RELAÇÃO DO AÇO - FUNDAÇÕES**

ELEMENTO	AÇO	N	DIAM (mm)	QUANT	C.UNIT (cm)	C.TOTAL (cm)
P-2	CA60	1	5.0	5	71	355
P-2	CA50	2	10.0	4	140	560
P-3	CA50	3	5.0	5	71	355
P-3	CA50	4	10.0	4	106	424
S-1	CA50	5	8.0	6	124	744
S-1	CA50	6	8.0	2	252	504
S-2	CA50	7	8.0	6	116	696
S-2	CA50	8	8.0	6	126	756
S-3	CA50	9	8.0	6	106	636
S-3	CA50	10	8.0	6	126	756

**RESUMO DO AÇO - FUNDAÇÕES**

AÇO	DIAM (mm)	C.TOTAL (m)	QUANT + 0% (Barras)	PESO + 0% (kg)
CA50	8.0	52.1	5	20.6
CA60	10.0	14.1	2	8.7
CA60	5.0	10.7	1	1.6

Volume de concreto (C-25) = 0.74 m³  
 Área de forma = 4.92 m²

**RELAÇÃO DO AÇO - VIGAS BALDRAME**

ELEMENTO	AÇO	N	DIAM (mm)	QUANT	C.UNIT (cm)	C.TOTAL (cm)
VC-1	CA60	1	5.0	26	79	2054
VC-1	CA50	2	8.0	2	410	820
VC-2	CA50	3	8.0	2	450	900
VC-2	CA60	4	5.0	22	79	1738
VC-2	CA50	5	8.0	2	353	706
VC-2	CA50	6	8.0	2	391	782

**RESUMO DO AÇO - VIGAS BALDRAME**

AÇO	DIAM (mm)	C.TOTAL (m)	QUANT + 0% (Barras)	PESO + 0% (kg)
CA50	8.0	32.1	3	12.7
CA60	5.0	37.9	4	5.8

Volume de concreto (C-25) = 0.28 m³  
 Área de forma = 5.65 m²

**PROJETO ESTRUTURAL - REFORMA**

OBRA: PROJETO DE REFORMA E AMPLIAÇÃO DO POSTO DE FISCALIZAÇÃO BASE GEFRON "LIMÃO"

ENDEREÇO: RODOVIA BR-070, ZONA RURAL, -CACERES - MT - CEP 78200-000  
 PONTO DE REFERENCIA PROXIMO AO RIO JAURU (16° 08' 50" S 58° 01' 18" W)

RESPONSÁVEL TÉCNICO:

CRISTIANO SWIDERSKI  
 CARDOSO PEREIRA  
 BRANCO:0089629310  
 CREA 121.424.641-8

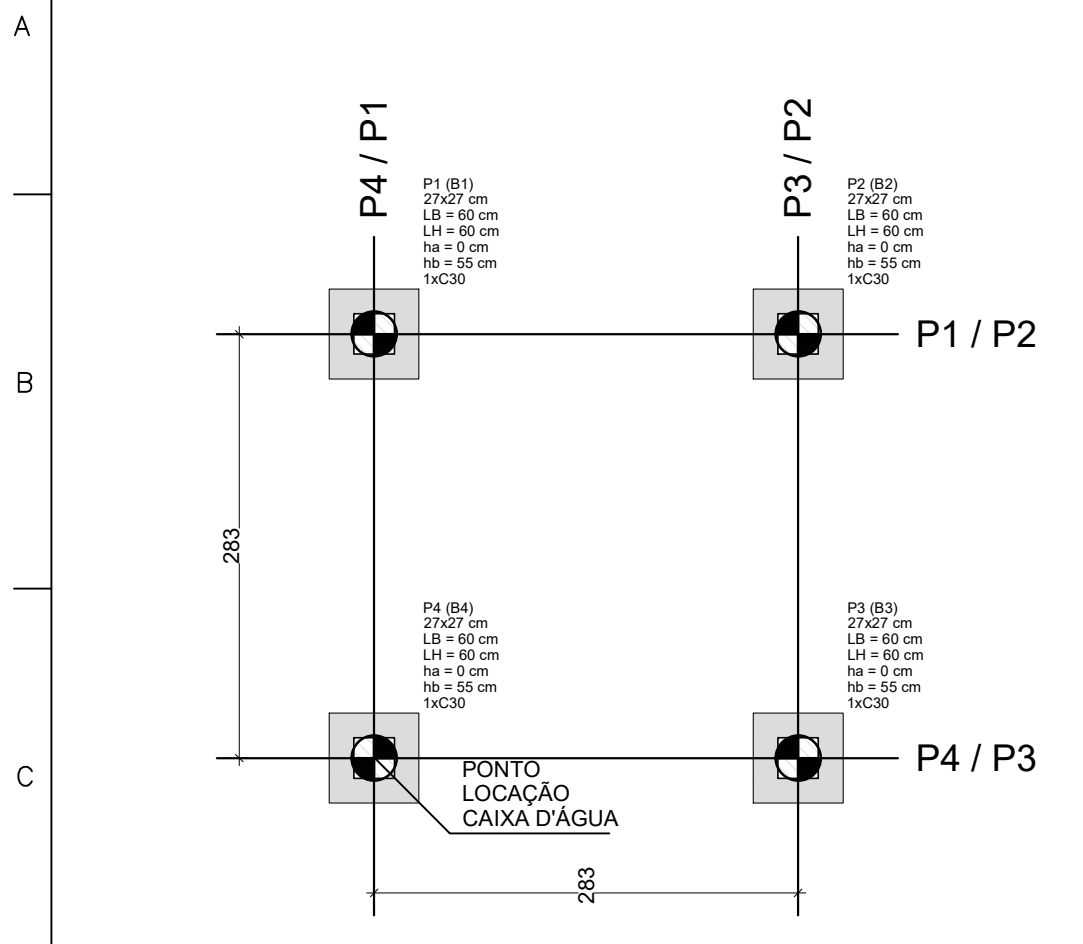
PROPRIETÁRIO:

SECRETARIA DE ESTADO DE SEGURANÇA PÚBLICA DE MATO GROSSO  
 CPF/CNPJ: 03.507.415.0028-64

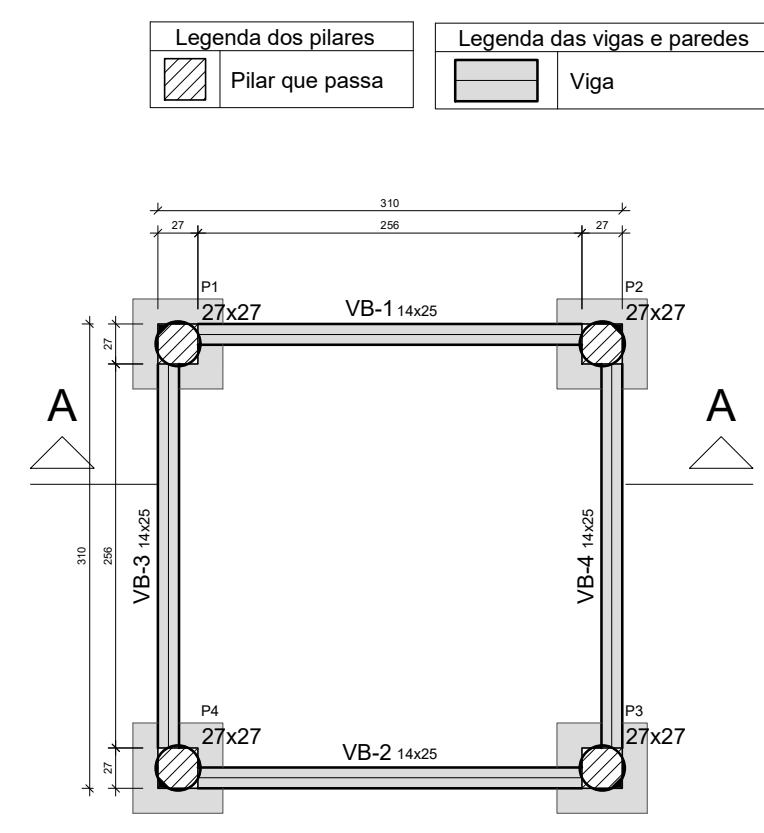
PAVIMENTO: térreo UNIDADE: 01 CONJUNTO: 7/7

PRANCHA: Planta locação, Formas e Detalhamentos Construtivos FOLHA: 01/01

DESENHO: DATA: JUN/2023



Planta de localização escala 1:50



Forma do pavimento Terreo (Nível 0) escala 1:50

**Legenda dos pilares**

**Legenda das vigas e paredes**

**Vigas**

Nome	Seção (cm)	Elevação (cm)	Nível (cm)
VB-1	14x25	0	0
VB-2	14x25	0	0
VB-3	14x25	0	0
VB-4	14x25	0	0

**Características dos materiais**

fck (kgf/cm²)	Ecs (kgf/cm²)	fct (kgf/cm²)	Abatimento (cm)
250	217350	26	9.00

Dimensão máxima do agregado = 19 mm

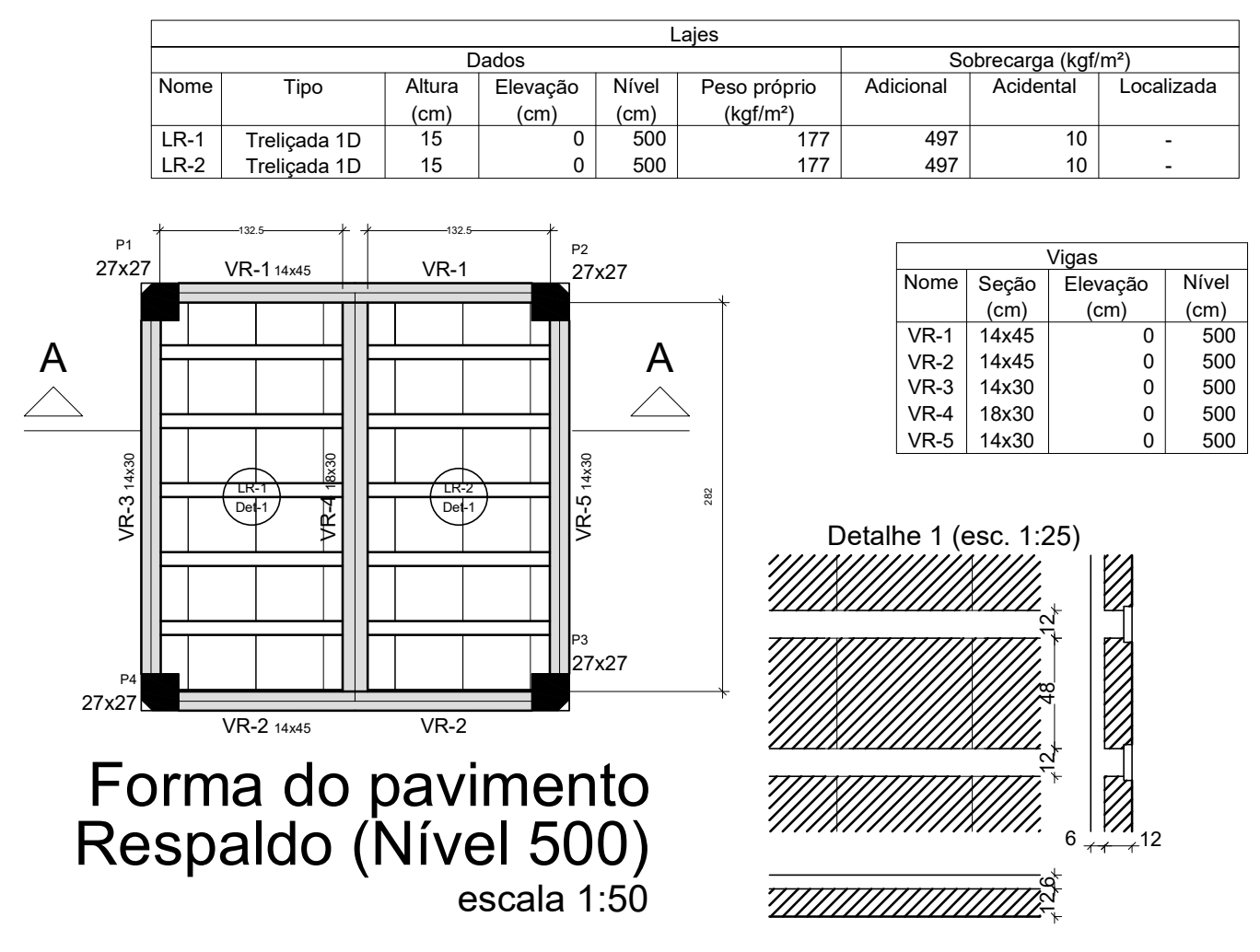
**RESUMO DO AÇO - GERAL**

AÇO	DIAM (mm)	C.TOTAL (m)	PESO + 0% (kg)
CA50	8.0	114.3	45.1
CA60	10.0	176.2	108.6
CA60	5.0	498.9	76.9

**PESOS PIAIS**

Nome	Seção (cm)	Elevação (cm)	Nível (cm)
P1	27x27	0	0
P2	27x27	0	0
P3	27x27	0	0
P4	27x27	0	0

Vol. de concreto (C-25) = 4.17 m³  
Área de forma = 59.17 m²



**Blocos de enchimento**

Detalhe	Tipo	Nome	Dimensões (cm)			Quantidade
			hb	bx	by	
1	EPS Unidirecional	B10/40/49	10	40	49	36

**Área de lajes**

Tipo	Altura (cm)	Bloco de Enchimento	Área (m²)
Treliçada 1D	15	B10/40/49	7.44

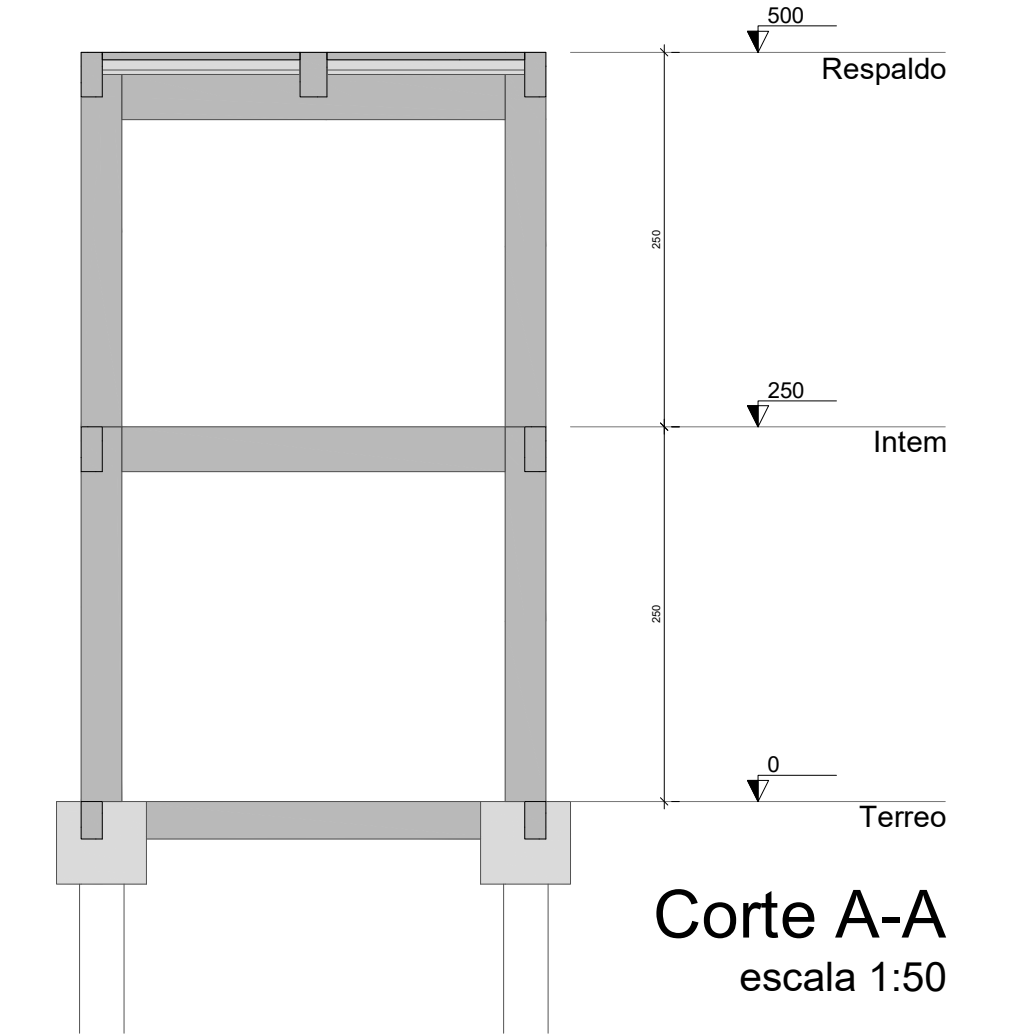
**Pilares**

Nome	Seção (cm)	Elevação (cm)	Nível (cm)
P1	27x27	0	500
P2	27x27	0	500
P3	27x27	0	500
P4	27x27	0	500

**Características dos materiais**

fck (kgf/cm²)	Ecs (kgf/cm²)	fct (kgf/cm²)	Abatimento (cm)
250	217350	26	9.00

Dimensão máxima do agregado = 19 mm

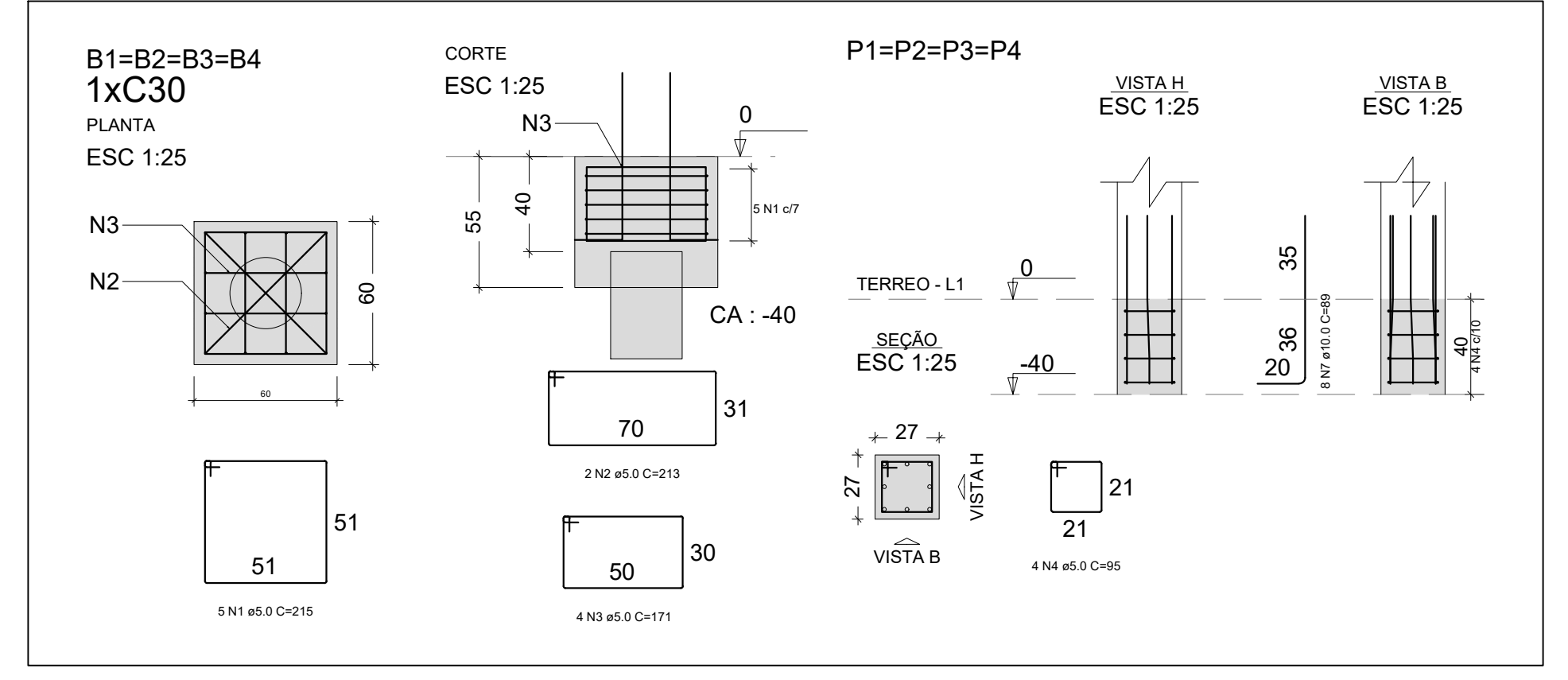
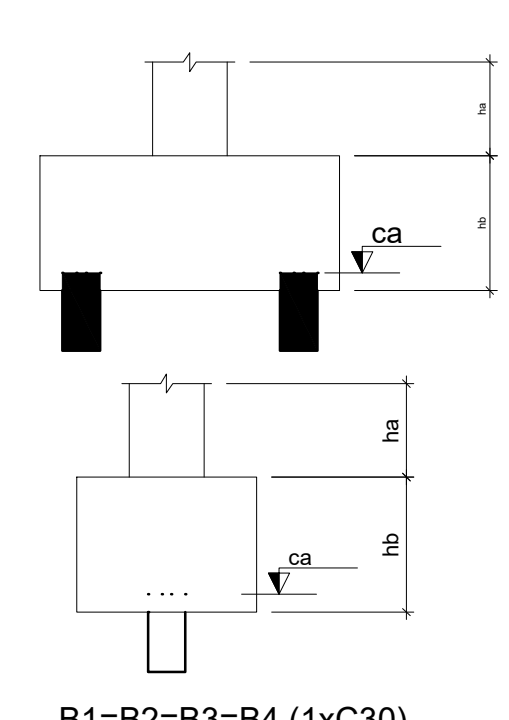


**Pilar**

Nome	Seção (cm)	Carga Máx. (t)	Nome	Lado B (cm)	Lado H (cm)	R0 / R1 (cm)	R1 / R2 (cm)	Estaca	CA	Base (cm)
P1	27x27	4.0	B1	60	60	0	0	C30	40	40
P2	27x27	4.0	B2	60	60	0	0	C30	40	40
P3	27x27	4.0	B3	60	60	0	0	C30	40	40
P4	27x27	4.0	B4	60	60	0	0	C30	40	40

**Estaca**

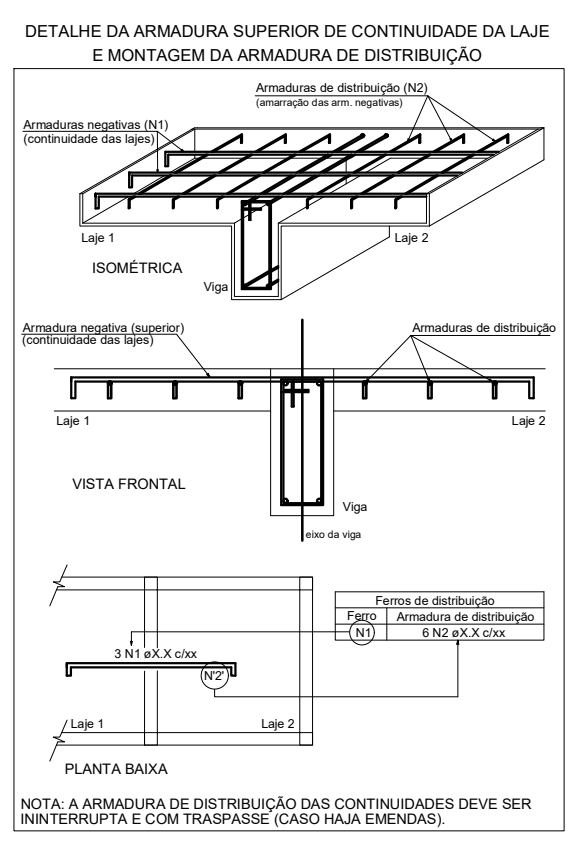
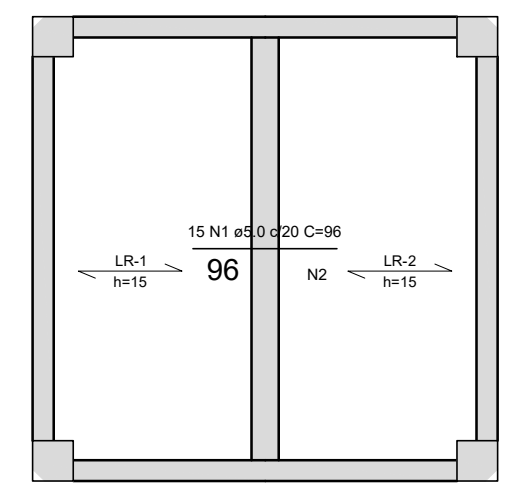
Simbolgia	Nome	Quantidade
C30	30,00	4



**Armaduras de distribuição**

Armadura	Armadura de distribuição
N1	5 N2 ø5.0 C=20 C=296

Legenda dos blocos escala 1:50



**RELAÇÃO DO AÇO - VIGOTAS**

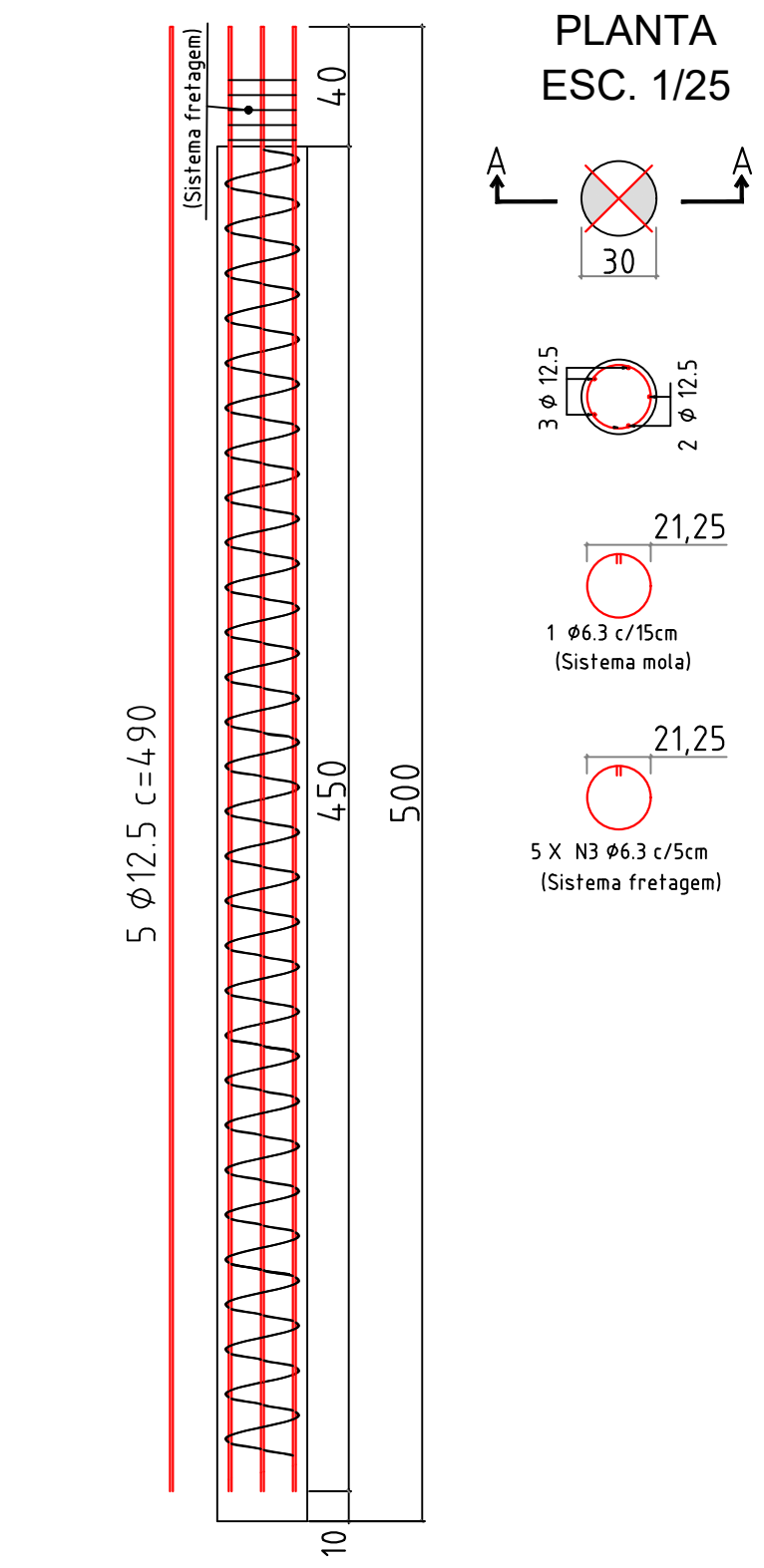
AÇO	N	DIAM (mm)	QUANT	C.UNIT (cm)	C.TOTAL (cm)
CA60	1	TR 08644	10	148	1480
CA50	2	6.3	10	159	1590

**RESUMO DO AÇO**

AÇO	DIAM (mm)	C.TOTAL (m)	PESO + 0% (kg)
CA50	6.3	15.9	3.9
CA60	TR 08644	14.8	10.9

**PESO TOTAL (kg)**

CA50	3.9
CA60	10.9



**RESUMO DO AÇO - 01 ESTACA ESCAVADA - BASE CX D'ÁGUA**

AÇO	DIAM (mm)	C.TOTAL (m)	QUANT (Barras)	UNIT	PESO (kg)
CA50	6.3	23.37	2	12 m	5.85
CA50	12.5	24.50	2.005	12 m	23.69

**PESO TOTAL (kg)** CA50 29.57

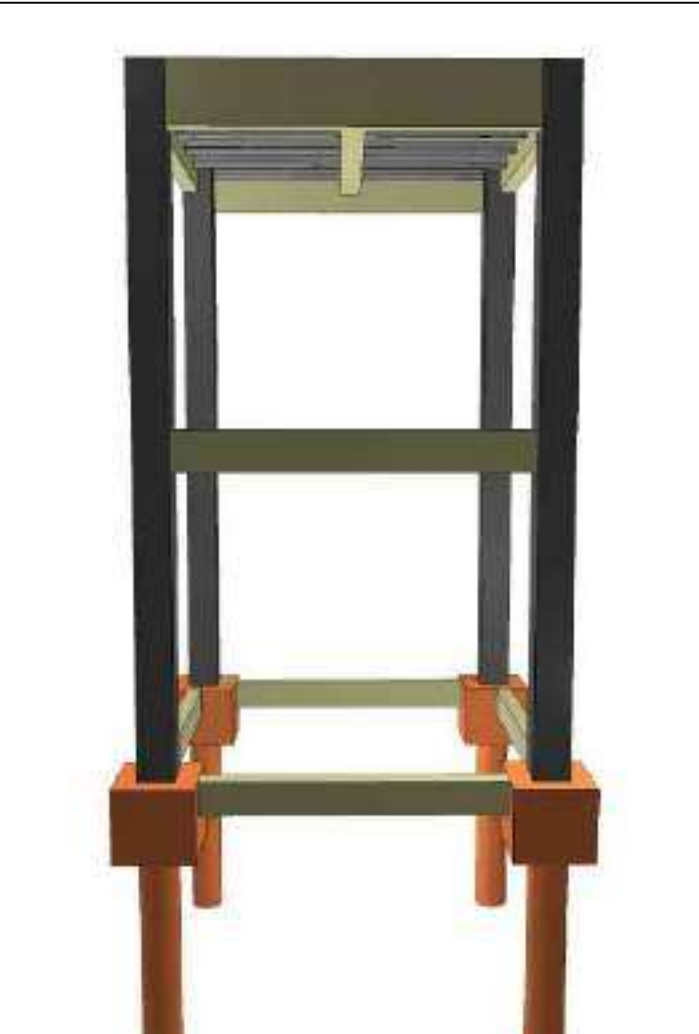
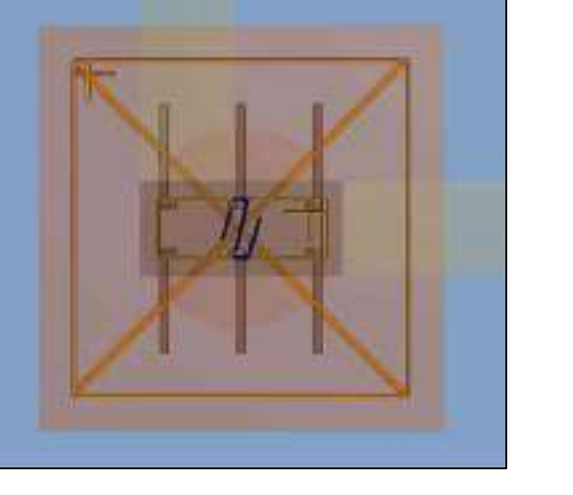
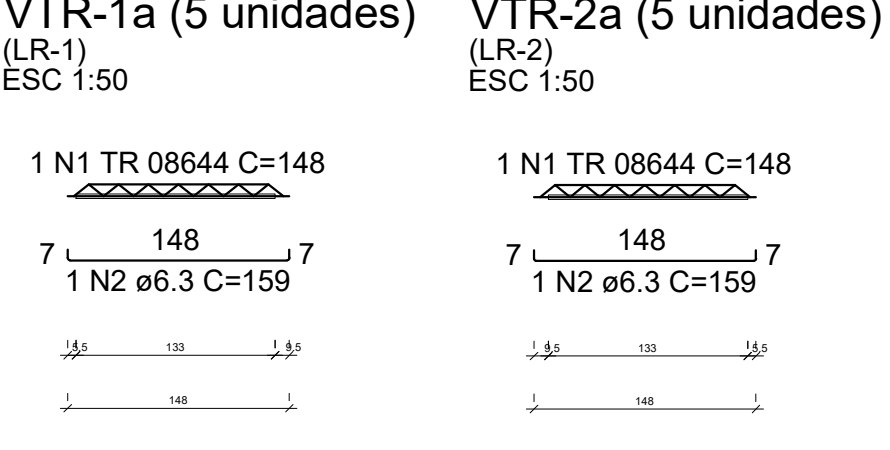
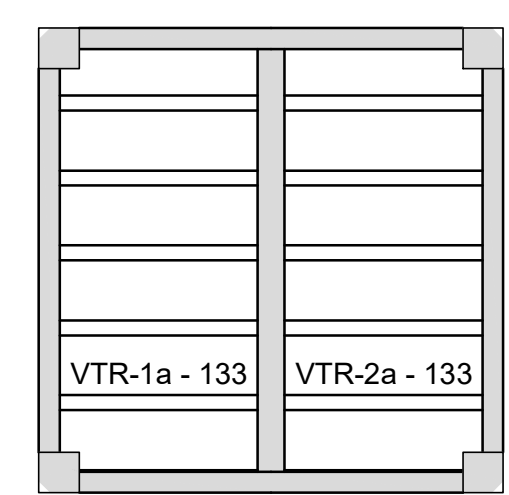
Volume de concreto (C-25) = 0.32 m³

**RESUMO DO AÇO - 4 ESTACAS ESCAVADAS - BASE CX D'ÁGUA**

AÇO	DIAM (mm)	C.TOTAL (m)	QUANT (Barras)	UNIT	PESO (kg)
CA50	6.3	93.48	8	12 m	22.91
CA50	12.5	98	8	12 m	94.37

**PESO TOTAL (kg)** CA50 117.28

Volume de concreto (C-25) = 1.28 m³



- NOTAS TÉCNICAS:**
- A locação da obra deverá ser executada com uso de equipamentos de alta precisão topográfico de modo a garantir a geometria e esquadro da edificação;
  - As fundações deverão ser executadas rigorosamente de acordo com o projeto estrutural;
  - todo concreto utilizado deverá apresentar no mínimo fck = 25MPa;
  - As amarrações de armadura deverá ser executada rigorosamente conforme projeto estrutural;
  - executar as formas com material de qualidade, garantindo a geometria, nível e prumo dos elementos estruturais. utilizar elementos de travamentos laterais, superiores e inferiores, bem como utilizar escoramentos em vigas aéreas e lajes;
  - Utilizar aço CA-50 e CA-60 ASTM A-36 rigorosamente conforme projeto estrutural
  - As fundações serão executadas em estaca Pré moldadas, com cota de arrasamento de 6.00 metros, seção mínima de 30 cm, podendo ser quadrada ou circular. Deve apresentar classe de concreto mínima de fck=30Mpa, e armadura de 12.5mm.
- NORMAS TÉCNICAS:**
- NBR 6118 - 03/2003 - Projeto de Estruturas de Concreto Armado
  - NBR 14931 - 04/2004 - Execução de Estruturas de Concreto
  - NBR 6122 - 04/1996 - Projeto e Execução de Fundações
  - NBR 9062 - 12/2001 - Projeto de Estruturas de Concreto Armado Pré-moldado
  - NBR 7190 - 08/1997 - Cálculo e Execução de Estruturas de Madeira
  - NBR 8800 - 04/1986 - Projeto de Estruturas de Aço de Edifícios
  - NBR 6120 - 11/1980 - Cargas para o cálculo de estruturas de edificações
  - NBR 6123 - 06/1988 - Forças devido ao vento em edificações
  - NBR 8681 - 03/2003 - Ações e segurança nas estruturas
  - NBR14859 - 05/2002 - Lajes pré-fabricadas unidirecionais e bidirecionais
  - NBR10067 - Princípios Gerais de Representação em Desenho Técnico
  - NBR 8036 - Programação de Sondagens de simples reconhecimento dos solos para fundações de edifícios.

**ZIMBRO**

RUA MARIA LEBRE, PRÉDIO COMERCIAL, Nº 295, BAIRRO CENTRO, PORTO ESPERIDIÃO-MT, CEP 78240-000 CNPJ: 23.608.531/0001-67

instagram @ZIMBROSTUDIO whatsapp: 65-998639765-996509773 e-mail: ZIMBRO@ARQUITETURA.EUR.BR@OUTLOOK.COM.BR

**PROJETO ESTRUTURAL - base caixa d'água**

OBRA: PROJETO DE REFORMA E AMPLIAÇÃO DO POSTO DE FISCALIZAÇÃO BASE GEFRON "LIMÃO"

ENDEREÇO: RODOVIA BR-070, ZONA RURAL - CÁCERES - MT - CEP 78200-000 PONTO DE REFERÊNCIA PRÓXIMO AO RIO JAURU (16º 08' 50" S 58º 01' 18" W)

**RESPONSÁVEL TÉCNICO:**

Assinado de forma digital por CRISTIANO SWIDERSKI CARDOSO PEREIRA BRANCO-00896293106 BRANCO-00896293106 BRANCO-00896293106 Dados: 2023.09.28 18:21:52 -04'00'

CRISTIANO SWIDERSKI C. P. BRANCO ENGENHEIRO CIVIL CREA 131.429.461-8

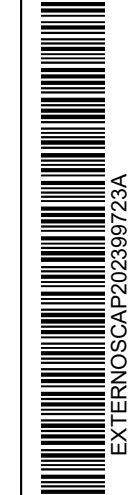
**PROPRIETÁRIO:**

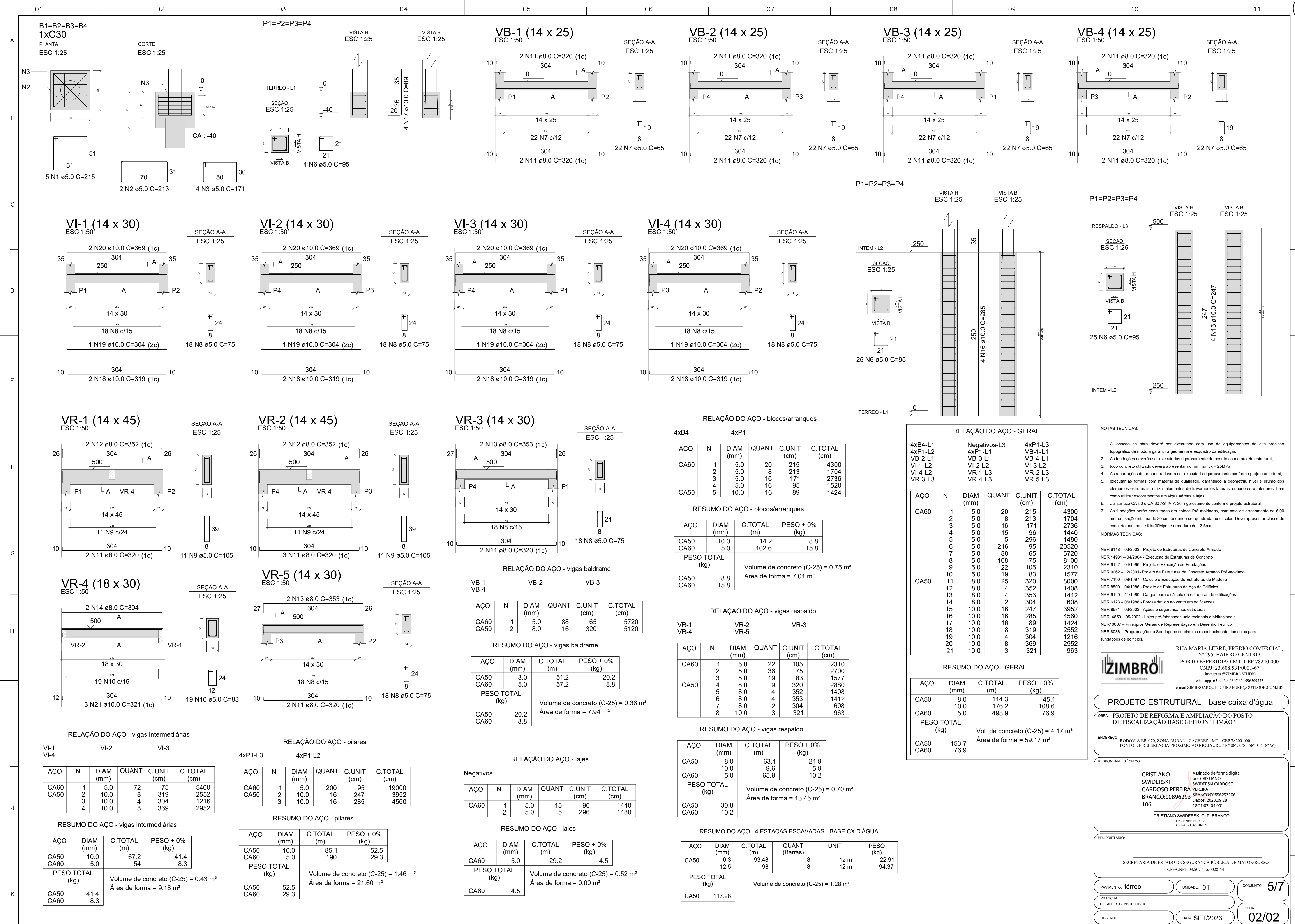
SECRETARIA DE ESTADO DE SEGURANÇA PÚBLICA DE MATO GROSSO CPF/CNPJ: 03.507.415/00028-64

**PAVIMENTO:** térreo **UNIDADE:** 01 **CONJUNTO:** 5/7

**PRANCHA:** PLANTA DE LOCAÇÃO - FORMA BALDRAME - FORMA INTERMEDIÁRIA **FOLHA:** 01/02

**DESENHO:** DATA: SET/2023





RELAÇÃO DO AÇO - blocos/arranques

AÇO	N	DIAM (mm)	QUANT	C.UNIT (cm)	C.TOTAL (cm)
CA60	1	5.0	20	215	4300
CA60	2	5.0	8	213	1704
CA60	3	5.0	16	171	2736
CA60	4	5.0	16	95	1520
CA50	5	10.0	16	89	1424

RESUMO DO AÇO - blocos/arranques

AÇO	DIAM (mm)	C.TOTAL (m)	PESO + 0% (kg)
CA50	10.0	14.2	8.8
CA60	5.0	102.6	15.8

PESO TOTAL (kg) 24.6

Volume de concreto (C-25) = 0.75 m³  
Área de forma = 7.01 m²

RELAÇÃO DO AÇO - vigas respaldo

AÇO	N	DIAM (mm)	QUANT	C.UNIT (cm)	C.TOTAL (cm)
CA60	1	5.0	22	105	2310
CA60	2	5.0	36	75	2700
CA50	3	5.0	19	83	1577
CA50	4	8.0	9	320	2880
CA50	5	8.0	4	352	1408
CA50	6	8.0	4	353	1412
CA50	7	8.0	2	304	608
CA50	8	10.0	3	321	963

RESUMO DO AÇO - vigas respaldo

AÇO	DIAM (mm)	C.TOTAL (m)	PESO + 0% (kg)
CA50	8.0	63.1	24.9
CA50	10.0	9.6	5.9
CA60	5.0	65.9	10.2

PESO TOTAL (kg) 41.0

Volume de concreto (C-25) = 0.70 m³  
Área de forma = 13.45 m²

RESUMO DO AÇO - 4 ESTACAS ESCAVADAS - BASE CX D'ÁGUA

AÇO	DIAM (mm)	C.TOTAL (m)	QUANT (Barras)	UNIT (kg)	PESO (kg)
CA50	6.3	93.48	8	12 m	22.91
CA50	12.5	98	8	12 m	94.37

PESO TOTAL (kg) 117.28

Volume de concreto (C-25) = 1.28 m³

RELAÇÃO DO AÇO - GERAL

AÇO	N	DIAM (mm)	QUANT	C.UNIT (cm)	C.TOTAL (cm)
CA60	1	5.0	20	215	4300
CA60	2	5.0	8	213	1704
CA60	3	5.0	16	171	2736
CA60	4	5.0	15	96	1440
CA60	5	5.0	5	296	1480
CA60	6	5.0	216	95	20520
CA60	7	5.0	88	65	5720
CA60	8	5.0	108	75	8100
CA60	9	5.0	22	105	2310
CA60	10	5.0	19	83	1577
CA50	11	8.0	25	320	8000
CA50	12	8.0	4	352	1408
CA50	13	8.0	4	353	1412
CA50	14	8.0	2	304	608
CA50	15	10.0	16	247	3952
CA50	16	10.0	16	285	4560
CA50	17	10.0	16	89	1424
CA50	18	10.0	8	319	2552
CA50	19	10.0	4	304	1216
CA50	20	10.0	8	369	2952
CA50	21	10.0	3	321	963

RESUMO DO AÇO - GERAL

AÇO	DIAM (mm)	C.TOTAL (m)	PESO + 0% (kg)
CA50	8.0	114.3	45.1
CA60	10.0	176.2	108.6
CA60	5.0	498.9	76.9

PESO TOTAL (kg) 230.6

Vol. de concreto (C-25) = 4.17 m³  
Área de forma = 59.17 m²

- NOTAS TÉCNICAS:
- A locação da obra deverá ser executada com uso de equipamentos de alta precisão topográfico de modo a garantir a geometria e esquadro da edificação;
  - As fundações deverão ser executadas rigorosamente de acordo com o projeto estrutural;
  - todo concreto utilizado deverá apresentar no mínimo fck = 25MPa;
  - As amarrações de armadura deverão ser executadas rigorosamente conforme projeto estrutural;
  - executar as formas com material de qualidade, garantindo a geometria, nível e prumo dos elementos estruturais, utilizar elementos de travamentos laterais, superiores e inferiores, bem como utilizar escoramentos em vigas aéreas e lajes;
  - Utilizar aço CA-50 e CA-60 ASTM A-36 rigorosamente conforme projeto estrutural
  - As fundações serão executadas em estaca Pré moldadas, com cota de arrasamento de 6.00 metros, seção mínima de 30 cm, podendo ser quadrada ou circular. Deve apresentar classe de concreto mínima de fck=30Mpa, e armadura de 12.5mm.
- NORMAS TÉCNICAS:
- NBR 6118 – 03/2003 - Projeto de Estruturas de Concreto Armado  
 NBR 14931 – 04/2004 - Execução de Estruturas de Concreto  
 NBR 6122 – 04/1996 - Projeto e Execução de Fundações  
 NBR 9062 – 12/2001- Projeto de Estruturas de Concreto Armado Pré-moldado  
 NBR 7190 – 08/1997 - Cálculo e Execução de Estruturas de Madeira  
 NBR 8800 – 04/1986 - Projeto de Estruturas de Aço de Edifícios  
 NBR 6120 – 11/1980 - Cargas para o cálculo de estruturas de edificações  
 NBR 6123 – 06/1988 - Forças devido ao vento em edificações  
 NBR 8681 – 03/2003 - Ações e segurança nas estruturas  
 NBR14859 – 05/2002 - Lajes pré-fabricadas unidimensionais e bidimensionais  
 NBR10067 – Princípios Gerais de Representação em Desenho Técnico  
 NBR 8036 – Programação de Sondagens de simples reconhecimento dos solos para fundações de edifícios.

RUA MARIA LEBRE, PRÉDIO COMERCIAL,  
 Nº 295, BAIRRO CENTRO,  
 PORTO ESPERIDIÃO-MT, CEP 78240-000  
 CNPJ: 23.608.531/0001-67  
 whatsapp: 45-99896397 45-98659773  
 e-mail: ZIMBRO@ARQUITETURAEURB@OUTLOOK.COM.BR

**PROJETO ESTRUTURAL - base caixa d'água**

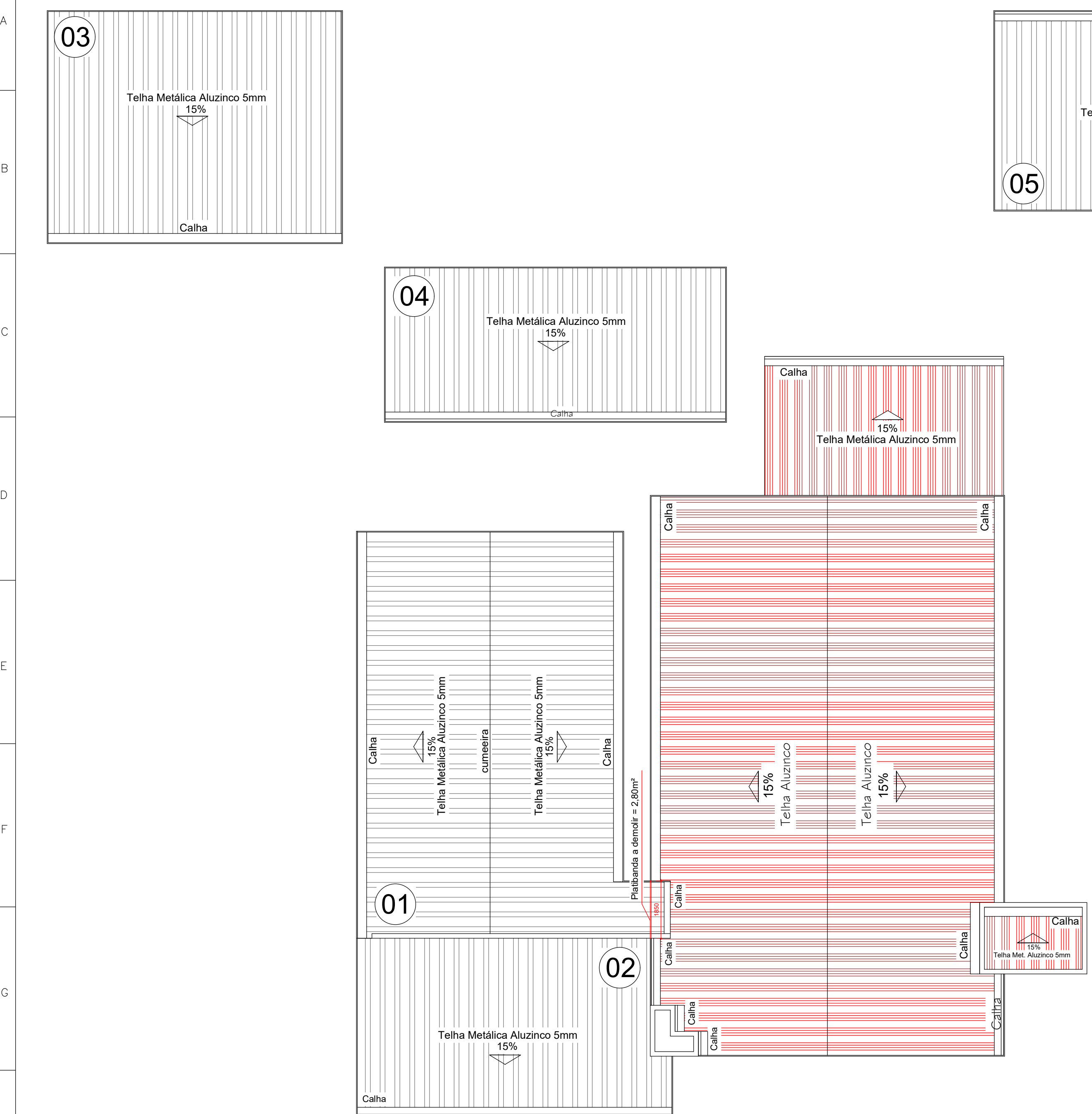
OBRA: PROJETO DE REFORMA E AMPLIAÇÃO DO POSTO DE FISCALIZAÇÃO BASE GEFRON "LIMÃO"  
 ENDEREÇO: RODOVIA BR-070, ZONA RURAL - CÁCERES - MT - CEP 78200-000  
 PONTO DE REFERÊNCIA PRÓXIMO AO RIO JAURU (16º 08' 50" S, 58º 01' 18" W)

RESPONSÁVEL TÉCNICO:

CRISTIANO SWIDERSKI CARDOSO PEREIRA  
 Assinado de forma digital por CRISTIANO SWIDERSKI CARDOSO PEREIRA  
 BRANCO.00896293  
 Dados: 2023.09.28 18:21:07 -0400  
 CRISTIANO SWIDERSKI C. P. BRANCO  
 ENGENHEIRO CIVIL  
 CREA 121.429/61-8

PROPRIETÁRIO:  
 SECRETARIA DE ESTADO DE SEGURANÇA PÚBLICA DE MATO GROSSO  
 CPF/CNPJ: 03.507.415/0028-64

PAVIMENTO: **terreno** UNIDADE: 01 CONJUNTO: **5/7**  
 PRANCHA: **DETALHES CONSTRUCTIVOS** FOLHA: **02/02**  
 DESENHO: DATA: SET/2023



PLANTA COBERTURA - GERAL  
esc: 1:100

Table with 2 columns: 'MATERIAIS DE ACABAMENTO - COBERTURA 1' and 'MATERIAIS DE ACABAMENTO - COBERTURA 2'. Each column contains a table with rows for 'Parafuso Nº 12 x 3/4" auto perfurante p/ cobertura metálica...', 'Telha Metálica Aluzinco 5mm - largura 1020 mm', and 'Comp. Efe.' with columns for area, quantity, and total.

OBSERVAÇÕES:

- 1. ESTRUTURAS METÁLICAS COMPOSTAS POR PERFIS DOBRADOS COM AÇO CLASSE SAE (Society of Automotive Engineers International) COM GEOMETRIA ESPECÍFICA EM PROJETO EXECUTIVO.
2. TODA A SUPERFÍCIE A SER PINTADA DEVERÁ ESTAR COMPLETAMENTE LIMP...
3. CONFORME A ABNT 8907:2008 A ESTRUTURA SERÁ EXECUTADA EM AÇO DOBRADO SAE 1018/1088 AÇO LAMINADO (ASTM A-36)...

MATERIAIS DE ACABAMENTO - PLATIBANDA ALOJAMENTO. Table with 2 columns for 'Parafuso Nº 12 x 3/4" auto perfurante p/ cobertura metálica...' and 'Telha Metálica Aluzinco 5mm - largura 1020 mm'.

MATERIAIS DE ACABAMENTO - PLATIBANDA GARAGEM. Table with 2 columns for 'Parafuso Nº 12 x 3/4" auto perfurante p/ cobertura metálica...' and 'Telha Metálica Aluzinco 5mm - largura 1020 mm'.

MATERIAIS DE ACABAMENTO - PLATIBANDA OFICINA. Table with 2 columns for 'Parafuso Nº 12 x 3/4" auto perfurante p/ cobertura metálica...' and 'Telha Metálica Aluzinco 5mm - largura 1020 mm'.

MATERIAIS DE ACABAMENTO - PLATIBANDA ACADEMIA. Table with 2 columns for 'Parafuso Nº 12 x 3/4" auto perfurante p/ cobertura metálica...' and 'Telha Metálica Aluzinco 5mm - largura 1020 mm'.

MATERIAIS DE ACABAMENTO - PLATIBANDA CANI. Table with 2 columns for 'Parafuso Nº 12 x 3/4" auto perfurante p/ cobertura metálica...' and 'Telha Metálica Aluzinco 5mm - largura 1020 mm'.

RESUMO GERAL - COBERTURAS. Table with columns: CÓD, PEÇA, PERFIL, DIMENSÕES (mm), PERFIL COMERCIAL, SEÇÃO, COMP total (mm), KG/m, KG total, kg/qr, qtd. Barros, Pintura(m²).

RESUMO GERAL - PLATIBANDAS. Table with columns: CÓD, PEÇA, PERFIL, DIMENSÕES (mm), PERFIL COMERCIAL, SEÇÃO, COMP (mm), KG/m, KG total, kg/qr, qtd. Barros, Pintura(m²).

RESUMO DE COBERTURAS. Table with columns: Parafuso Nº 12 x 3/4" auto perfurante p/ cobertura metálica..., Área Cobertura(m²), Qtd. de total, Qtd. de total, und.

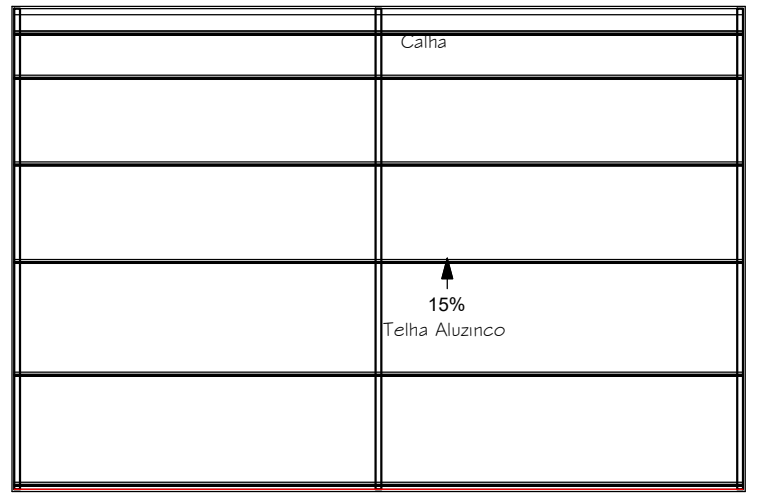
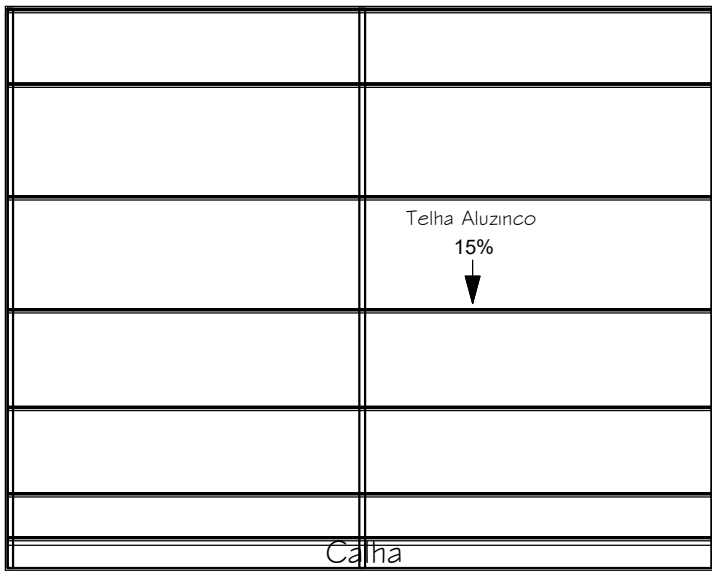
RESUMO GERAL ESTRUTURA - ZONIFICAÇÃO. Table with columns: PESO TOTAL ESTRUTURA (kg), ÁREA PINTURA (m²), ÁREA COBERTURA (m²), ÁREA PLATIBANDAS (m²), RIFUG TELHADO (m²), RIFUG PLATIBANDA (m²), CUMEEIRA (m), CUMEEIRA (m).

ZIMBRO logo and contact information: RUA MARIA LEBRE, PRÉDIO COMERCIAL, Nº 295, BAIRRO CENTRO, PORTO ESPERIDIÃO-MT, CEP 78240-000.

PROJETO ESTRUTURAL METÁLICO - Alojamento. OBRA: PROJETO DE REFORMA E AMPLIAÇÃO DO POSTO DE FISCALIZAÇÃO BASE GEFRON 'LIMÃO'.

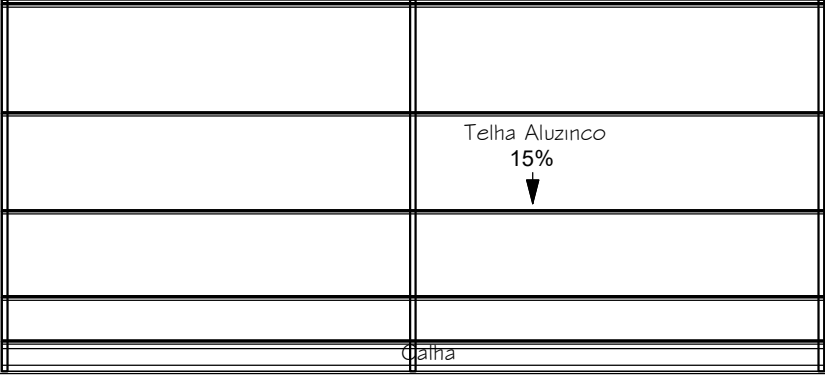
CRISTIANO SWIDERSKI CARDOSO PEREIRA. Assinado de forma digital por CRISTIANO SWIDERSKI CARDOSO PEREIRA.

SECRETARIA DE ESTADO DE SEGURANÇA PÚBLICA DE MATO GROSSO. UNIDADE: 01. CONJUNTO: PLANTA GERAL DE COBERTURA. DATA: JUNHO/2023. FOLHA: 01/04.



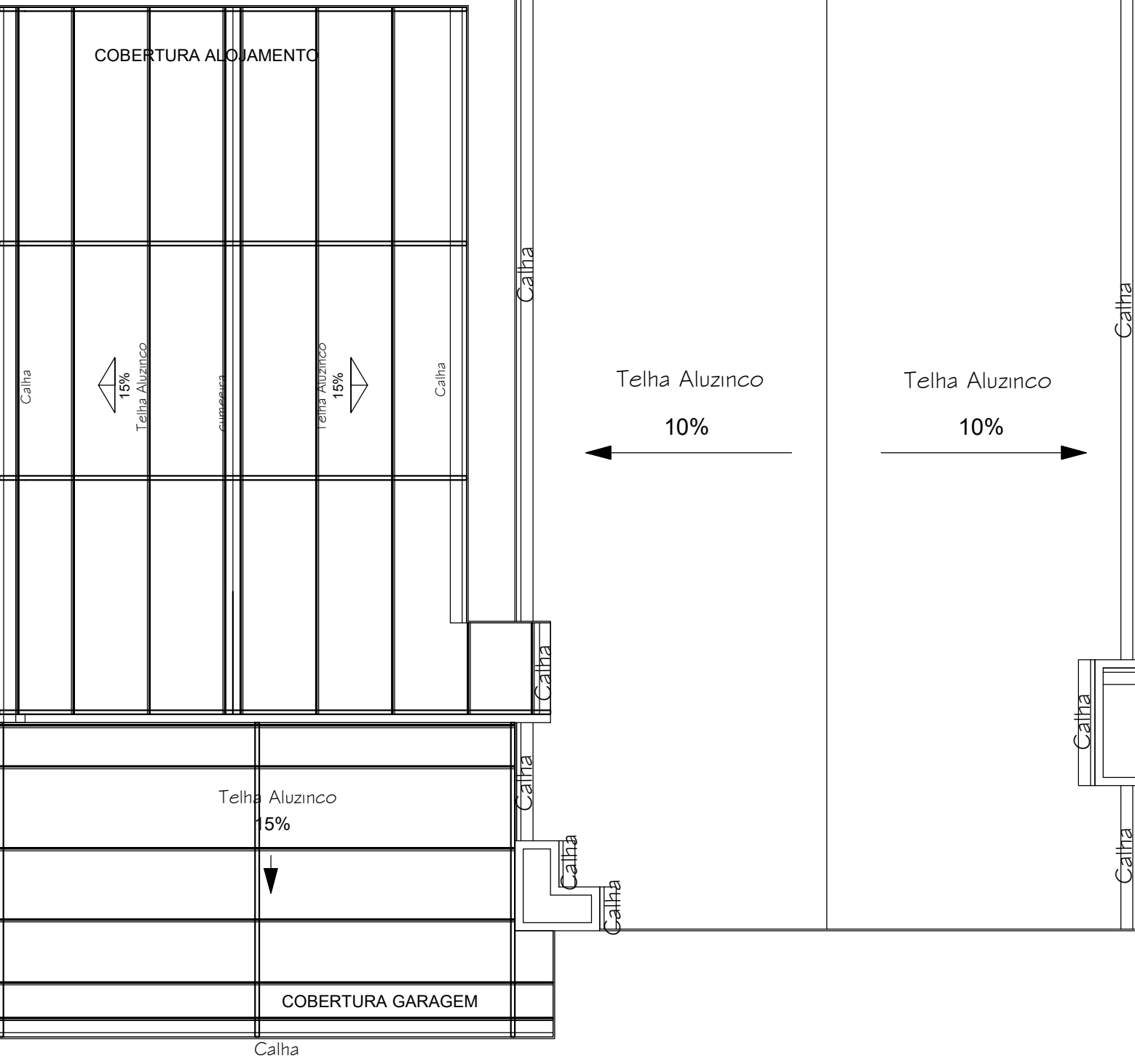
CÓD	PEÇA	PERFIL	DIMENSÕES (mm)			PERFIL COMERCIAL	SEÇÃO	COMP total (mm)	KG/m	KG total	kg/br	qtde. Barras	Pintura(m²)	
			MESA	ABA	ENRIPEC									ESP.
	Banzo superior	U	75	50	2	J 75x40x2,00 #14	simplex	33604	2,43	31,77	14,60	6,00	0,77	
	Banzo inferior	U	75	40	2	J 75x40x2,00 #14	simplex	33660	2,43	83,81	14,60	7,00	0,82	
	Montante	U	68	40	2	J 68x30x2,00 #14	simplex	14474	2,01	67,28	12,06	8,00	0,38	
	Diagonais	U	68	30	2	J 68x30x2,00 #14	simplex	18495	2,01	66,66	12,06	4,00	0,48	
	Calha	U	68	30	2	J 68x30x2,00 #14	simplex	2400	2,01	4,82	12,06	1,00	0,01	
	Contraventos	U	68	30	2	J 68x30x2,00 #14	simplex	18495	2,01	49,91	12,43	11,00	1,27	
	Contraventos	barra	75	40	15	7	barra mec. JSA ASTM A36	red	49468	0,52	30,53	3,70	0,00	0,39
										<b>Peso Total (kg):</b>	<b>637,85</b>			
										<b>Área Pintura (m²):</b>	<b>6,39</b>			

COBERTURA OFICINA



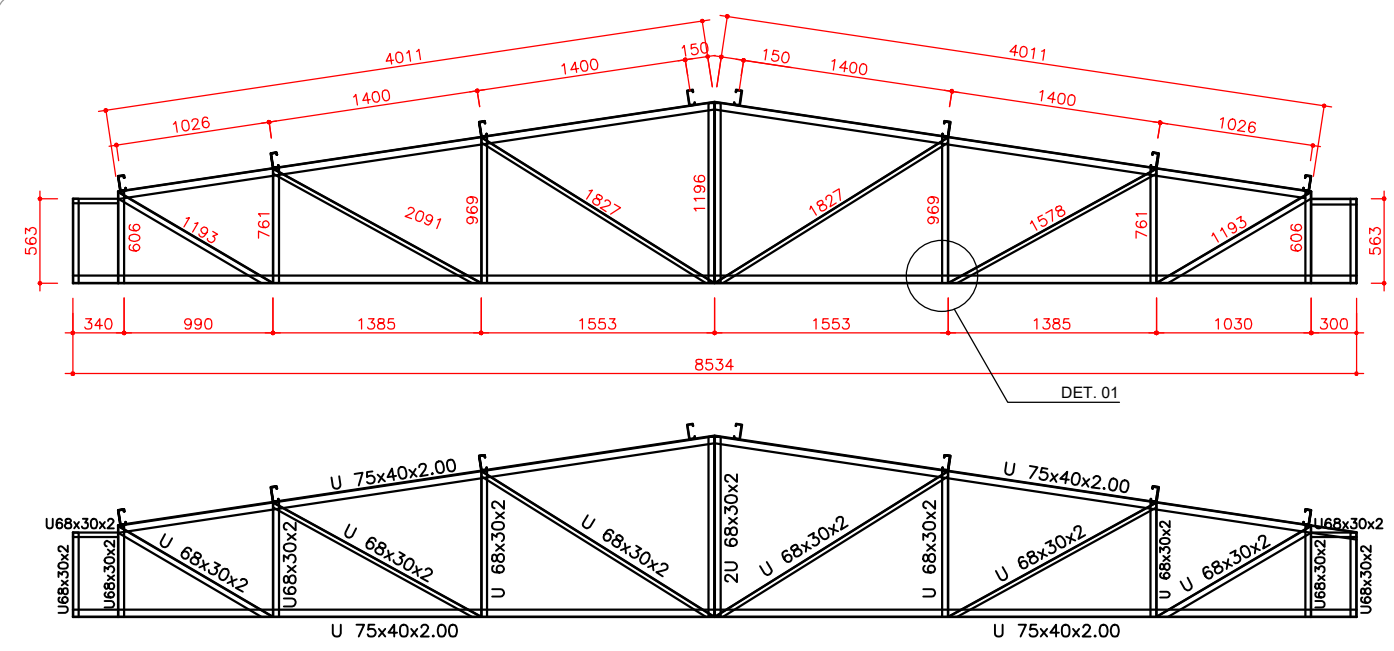
COBERTURA ACADÊMIA

COBERTURA ALOJAMENTO



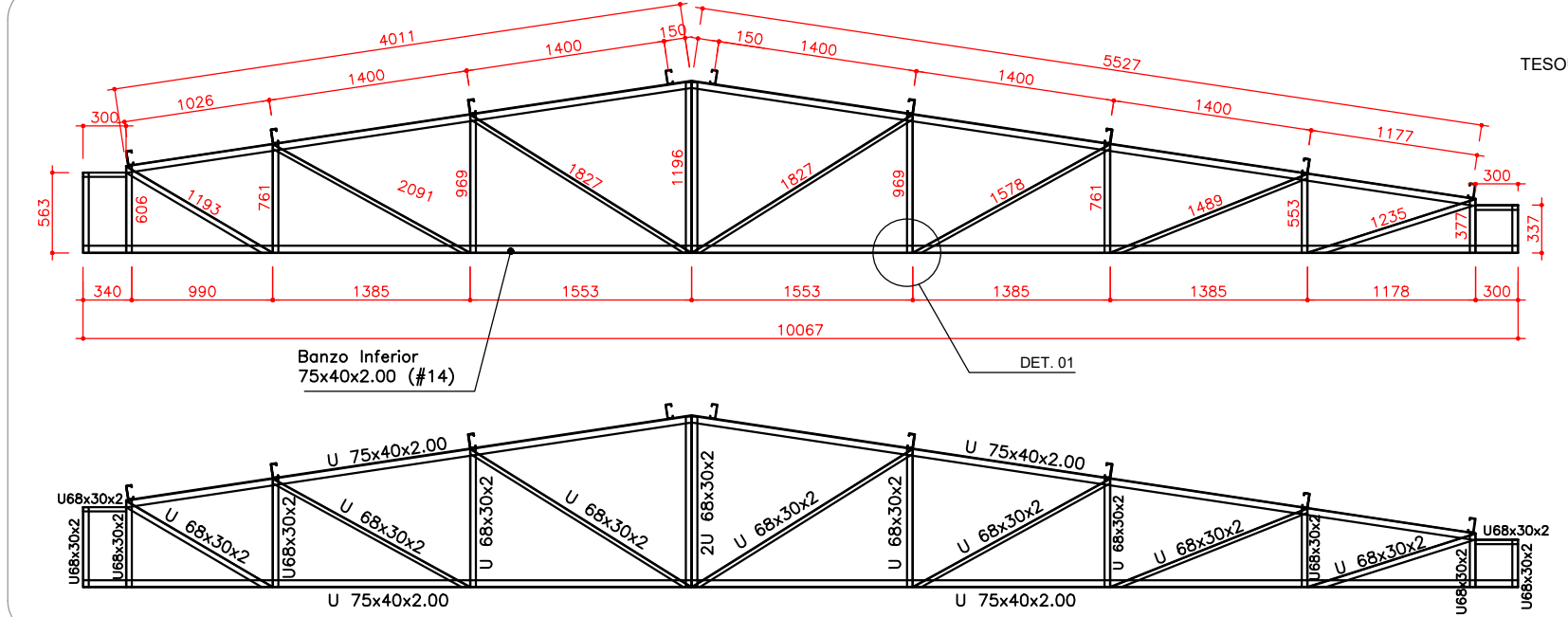
PLANTA ESTRUTURA DA COBERTURA - GERAL

esc: 1:100



TESOURA 1 - Alojamentos - (3X) - (dimensões e peças)

esc: 1:50

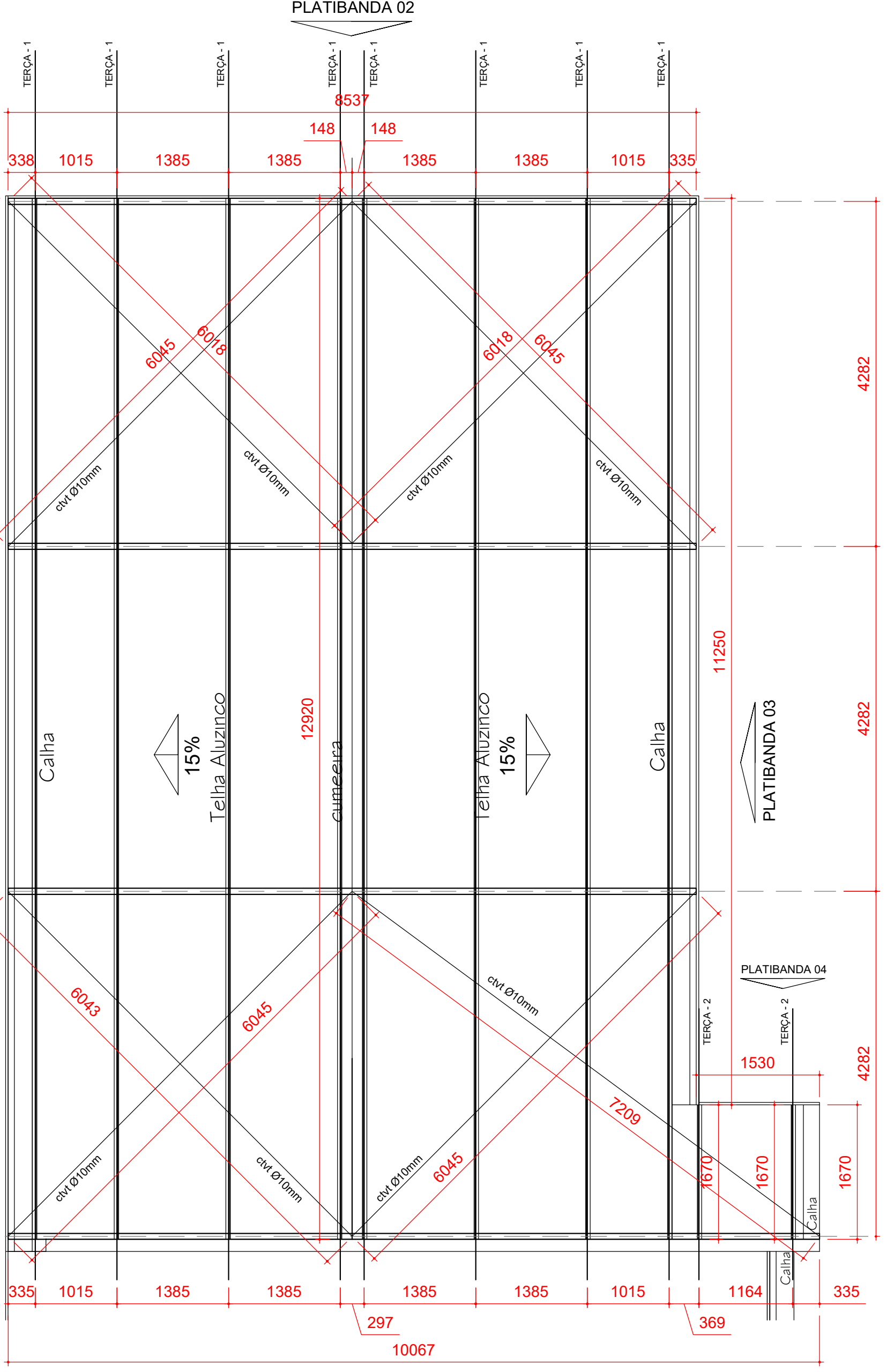


TESOURA 2 - Alojamentos - (1X) - (dimensões e peças)

esc: 1:50

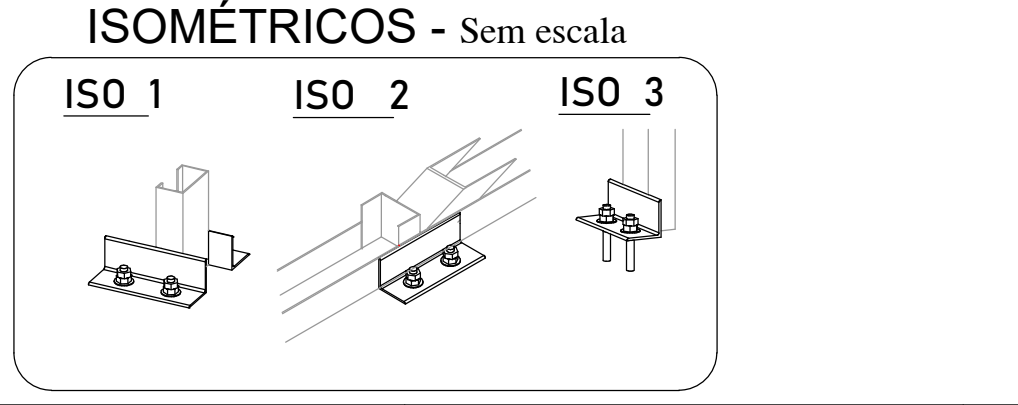
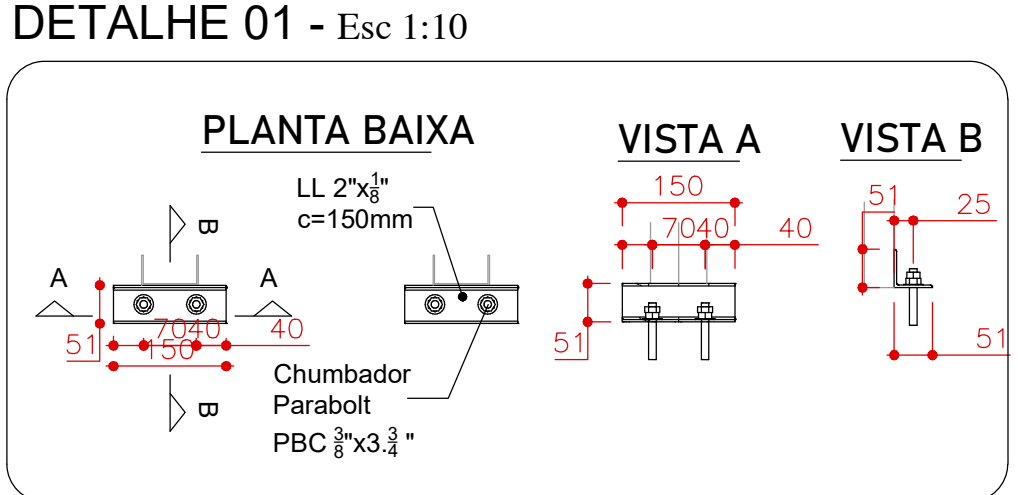
CÓD	PEÇA	PERFIL	DIMENSÕES (mm)			PERFIL COMERCIAL	SEÇÃO	COMP total (mm)	KG/m	KG total	kg/br	qtde. Barras	Pintura(m²)	
			MESA	ABA	ENRIPEC									ESP.
	Banzo superior	U	75	40	2	J 75x40x2,00 #14	simplex	14409	2,43	42,46	15,50	2,00	0,40	
	Banzo inferior	U	75	40	2	J 75x40x2,00 #14	simplex	17111	2,43	41,88	14,50	3,00	0,40	
	Montante	U	68	30	2	J 68x30x2,00 #14	simplex	15141	2,01	30,47	12,06	3,00	0,39	
	Diagonais	U	68	30	2	J 68x30x2,00 #14	simplex	19201	2,01	38,88	12,06	4,00	0,53	
	Calha	U	68	30	2	J 68x30x2,00 #14	simplex	2300	2,01	4,62	12,06	1,00	0,01	
	Contraventos	U	68	30	2	J 68x30x2,00 #14	simplex	18495	2,01	46,11	12,43	11,00	1,27	
	Contraventos	barra	75	40	15	7	barra mec. JSA ASTM A36	red	29936	0,52	15,53	3,70	0,00	0,37
										<b>Peso Total (kg):</b>	<b>341,90</b>			
										<b>Área Pintura (m²):</b>	<b>5,67</b>			

CÓD	PEÇA	PERFIL	DIMENSÕES (mm)			PERFIL COMERCIAL	SEÇÃO	COMP total (mm)	KG/m	KG total	kg/br	qtde. Barras	Pintura(m²)	
			MESA	ABA	ENRIPEC									ESP.
	Banzo superior	U	75	50	2	J 75x40x2,00 #14	simplex	23060	2,43	56,70	15,50	4,00	0,40	
	Banzo inferior	U	75	40	2	J 75x40x2,00 #14	simplex	22739	2,43	55,31	14,50	4,00	0,40	
	Montante	U	68	30	2	J 68x30x2,00 #14	simplex	13664	2,01	27,31	12,06	4,00	0,39	
	Diagonais	U	68	30	2	J 68x30x2,00 #14	simplex	25422	2,01	51,08	12,06	5,00	0,47	
	Banzo inferior	U	68	30	2	J 68x30x2,00 #14	simplex	300	2,01	0,60	12,06	1,00	0,02	
	Calha	U	68	30	2	J 68x30x2,00 #14	simplex	45088	2,01	90,42	12,43	12,00	1,27	
	Contraventos	barra	75	40	15	7	barra mec. JSA ASTM A36	red	29976	0,52	15,53	3,70	0,00	0,46
										<b>Peso Total (kg):</b>	<b>404,51</b>			
										<b>Área Pintura (m²):</b>	<b>4,08</b>			



PLANTA COBERTURA 1 - Alojamento

esc: 1:50



- OBSERVAÇÕES:**
- ESTRUTURAS METÁLICAS COMPOSTAS POR PERIS DOBRADOS COM AÇO CLASSE SAE (Society of Automotive Engineers International) COM GEOMETRIA ESPECÍFICA EM PROJETO EXECUTIVO.
  - TODA A SUPERFÍCIE A SER PINTADA DEVERÁ ESTAR COMPLETAMENTE LIMP, LIVRE DE GORDURAS, UMIDADE, FERUGEM, INCrustAÇÕES, PRODUTOS QUÍMICOS DIVERSOS, FINGOS DE SOLDA, CALHA DE LAMINAÇÃO, ETC. A PREPARAÇÃO DA SUPERFÍCIE CONSTATARÁ BASICAMENTE DE JATEAMENTO ABRASIVO, DE ACORDO COM AS NORMAS TÉCNICAS. DEPOIS DA PREPARAÇÃO ADEQUADA DA SUPERFÍCIE DEVERÁ SER APLICADO DUAS DEMÃOES DE FUNDO ANTICORROSIVO A BASE DE CROMATO DE ZINCO E POSTERIORMENTE DUAS DEMÃOES DE PINTURA ESMALTE ACETINADO DEVERÃO SER RESPEITADOS OS INTERVALOS ENTRE AS DEMÃOES CONFORME ESPECIFICAÇÃO DOS FABRICANTES.
  - CONFORME A ABNT 8800:2008 A ESTRUTURA SERÁ EXECUTADA EM AÇO DOBRADO SAE 1018/1008 E AÇO LAMINADO (ASTM A-36).
  - OS PERIS DEVEM SER SEGUIDOS A RISCO, DE ACORDO COM O PROJETO ESTRUTURAL. SUAS SOLDAS DEVEM SER APLICADAS DE MANEIRA CONTÍNUA, REALZANDO QUE DE MANEIRA ALGUMA PODERÁ SER APLICADA DO TIPO INTERMITENTE, INCLUINDO CASOS QUE O ACUMULO DE ÁGUA É PROPÍCIO DE OCORRER. NESTE CASO A PRINCIPAL ESTRUTURA DEVERÁ SER FEITA EM LOCAL SECO, E POSTERIORMENTE NO SEU DEVIDO TEMPO SER INSTALADA.
  - É RECOMENDADO MONTAR AS TERÇAS OU APOIOS PRINCIPAIS SEPARADAMENTE, E QUANDO FOR REALIZADO O LANÇAMENTO ABANDONANDO DE CONCRETO DOS VINCULOS EXTERIORES, PREVER A EXISTÊNCIA DOS CHUMBADORES LA DIMENSIONADOS.
  - TODAS AS DEMAIS LIGAÇÕES SERÃO DO TIPO SOLDÁVEIS, CAUSANDO A NECESSIDADE DE SOLDADORES, MONTADORES E DE MAIS PROFISSIONAIS DEVIDAMENTE QUALIFICADOS PARA A EXECUÇÃO DA ESTRUTURA.
  - CASO SEJA NECESSÁRIO, DEVERÁ SER EXECUTADO TRAVAMENTO E/OU CONTRAVENTAMENTO DA ESTRUTURA DURANTE A FASE DE MONTAGEM.
  - NÃO UTILIZAR PARAFUSOS GALVANIZADOS SEM PINTURA, EVITANDO ASSIM A OCORRÊNCIA DE CORROSÃO GALVÂNICA.
  - TODAS AS MEDIDAS DEVERÃO SER CONFIRMADAS NA OBRA, SENDO RESPONSABILIDADE DO FABRICANTE A VERIFICAÇÃO DAS DIMENSÕES DO PROJETO ANTES DA FABRICAÇÃO.
  - EXECUTAR CONTRAVENTAMENTO NA ESTRUTURA.
  - TODOS OS Furos EM CONCRETO DEVERÁ SER PREVIAMENTE LIMPO COM USO DE SOBRADOR PARA INSTALAÇÃO DOS CHUMBADORES MECÂNICOS.
  - TODAS AS SOLDAS DEVEM SER REALIZADAS COM NO MÍNIMO ELETRODO REVESTIDO E-7018, PODENDO SER REALIZADA EM ARCO MIG.
  - AS PINTURAS DEVERÃO SER RETOQUADAS APÓS A MONTAGEM FINAL.
- NORMAS UTILIZADAS**
- ABNT NBR 6120:1998 - Carga para cálculo de estruturas de edificações;
  - ABNT NBR 6123:1988 - Forças devidas ao vento em edificações;
  - ABNT NBR 7188:2013 - Carga móvel rodoviária e de pedestres em pontes, viadutos, passarelas e outras estruturas;
  - ABNT NBR 8681:2003 - Ações e segurança nas estruturas - Procedimento;
  - ABNT NBR 8806:2008 - Projeto de estruturas de aço e de estruturas mistas de aço e concreto de edifícios;
  - ABNT NBR 14762:2010 - Dimensionamento de estruturas de aço constituídas por perfis formados a frio;

**ZIMBRO**

RUA MARIA LEITRE, PRÉDIO COMERCIAL, Nº 295, BAIRRO CENTRO, PORTO ESPERIDIÃO-MT, CEP 78240-000  
 CNPJ: 23.608.531/0001-67  
 instagram @ZIMBROESTUDO  
 whatsapp 65-996946397 65-996509773  
 e-mail ZIMBROARQUITETURAURB@OUTLOOK.COM.BR

**PROJETO ESTRUTURAL METÁLICO - Alojamento**

OBRA: PROJETO DE REFORMA E AMPLIAÇÃO DO POSTO DE FISCALIZAÇÃO BASE GEFRON "LIMÃO"

ENDEREÇO: RODOVIA BR-070, ZONA RURAL, CÁCERES - MT - CEP 78200-000  
 PONTO DE REFERÊNCIA PRÓXIMO AO RIO JAURU (16°08'30"S 58°01'18"W)

RESPONSÁVEL TÉCNICO: **CRISTIANO SWIDERSKI CARDOSO PEREIRA**  
 BRANCO:0089629310  
 6

Assinado de forma digital por CRISTIANO SWIDERSKI CARDOSO PEREIRA  
 DN: c=BR, o=CP-Brasil, ou=Secretaria da Receita Federal do Brasil, CN=CRISTIANO SWIDERSKI CARDOSO PEREIRA, email=swid@zimbrostudio.com.br, ou=ZIMBRO ESTUDO  
 Criado em 2023.06.15 15:54:59 -04'00'

CRISTIANO SWIDERSKI C.P. BRANCO  
 ENG CIVIL, CREA 121.429-461-8

PRÓPRIETÁRIO: SECRETARIA DE ESTADO DE SEGURANÇA PÚBLICA DE MATO GROSSO  
 CPF/CNPJ: 03.507.415/0023-64

PRANCHA: Planta de estrutura Cobertura Geral - Planta Cobertura 1  
 Det. Tesouras.

UNIDADE: 01 CONJUNTO: FOHA: 02/04  
 DESENHO: DATA: JUNHO/2023

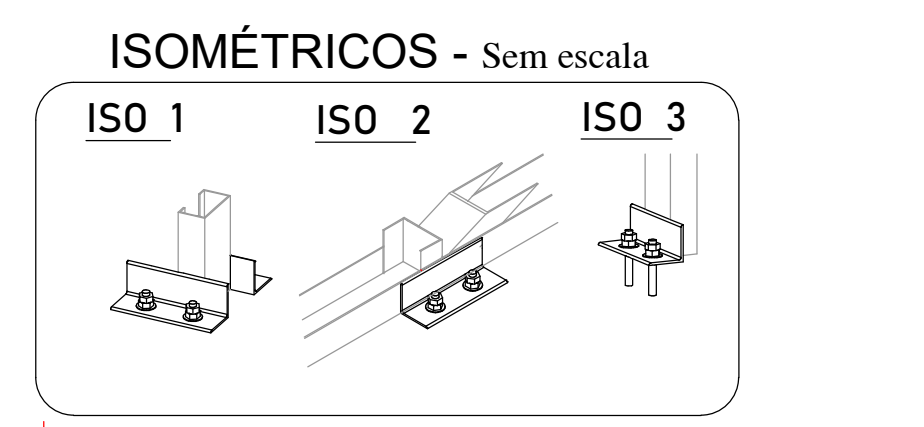
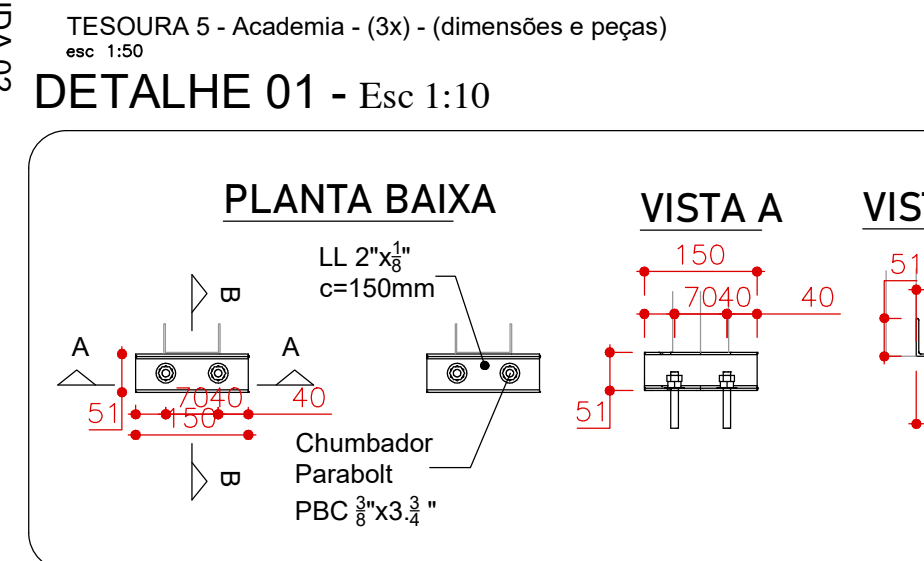
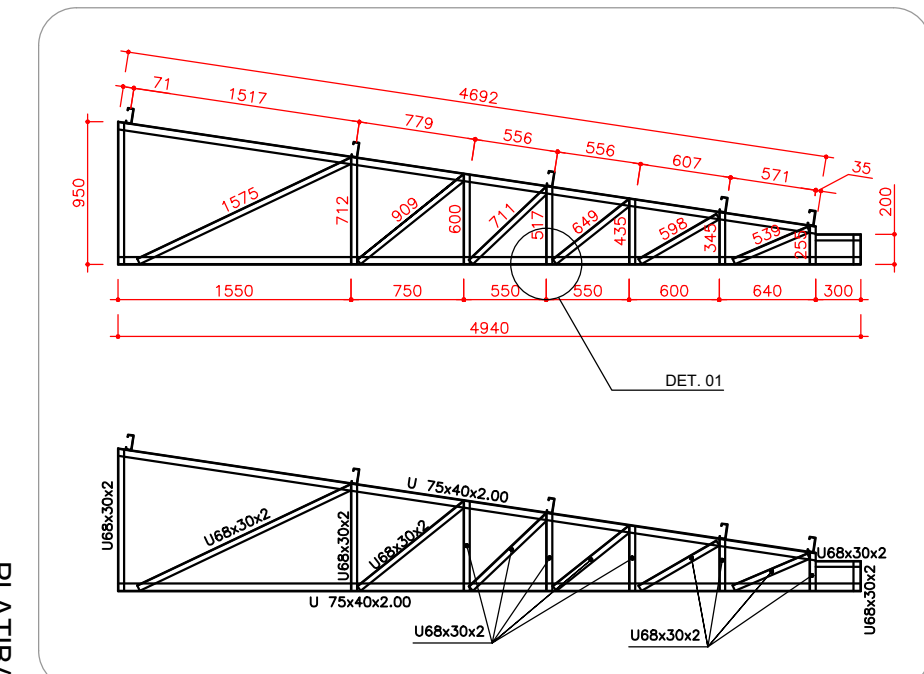
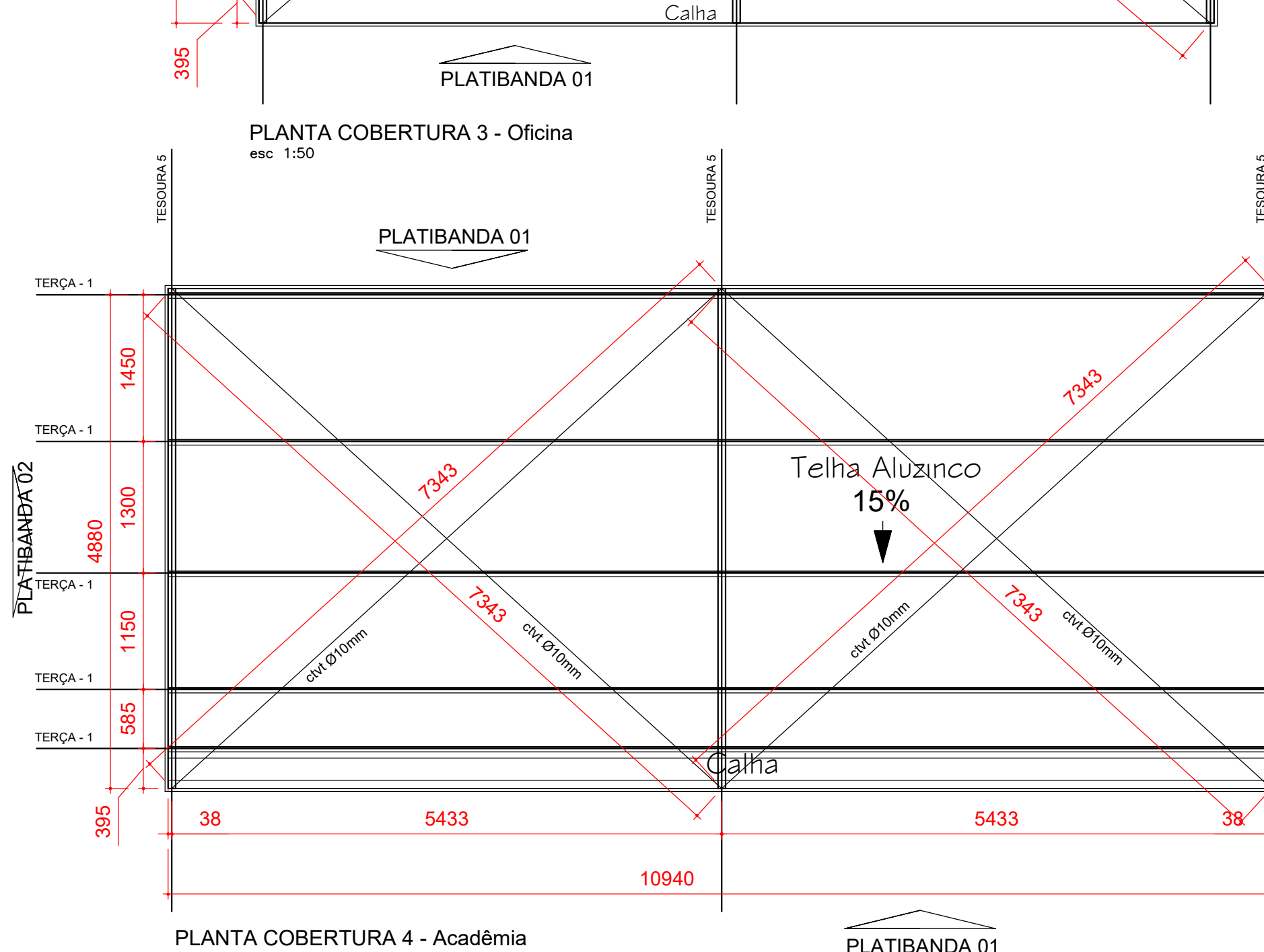
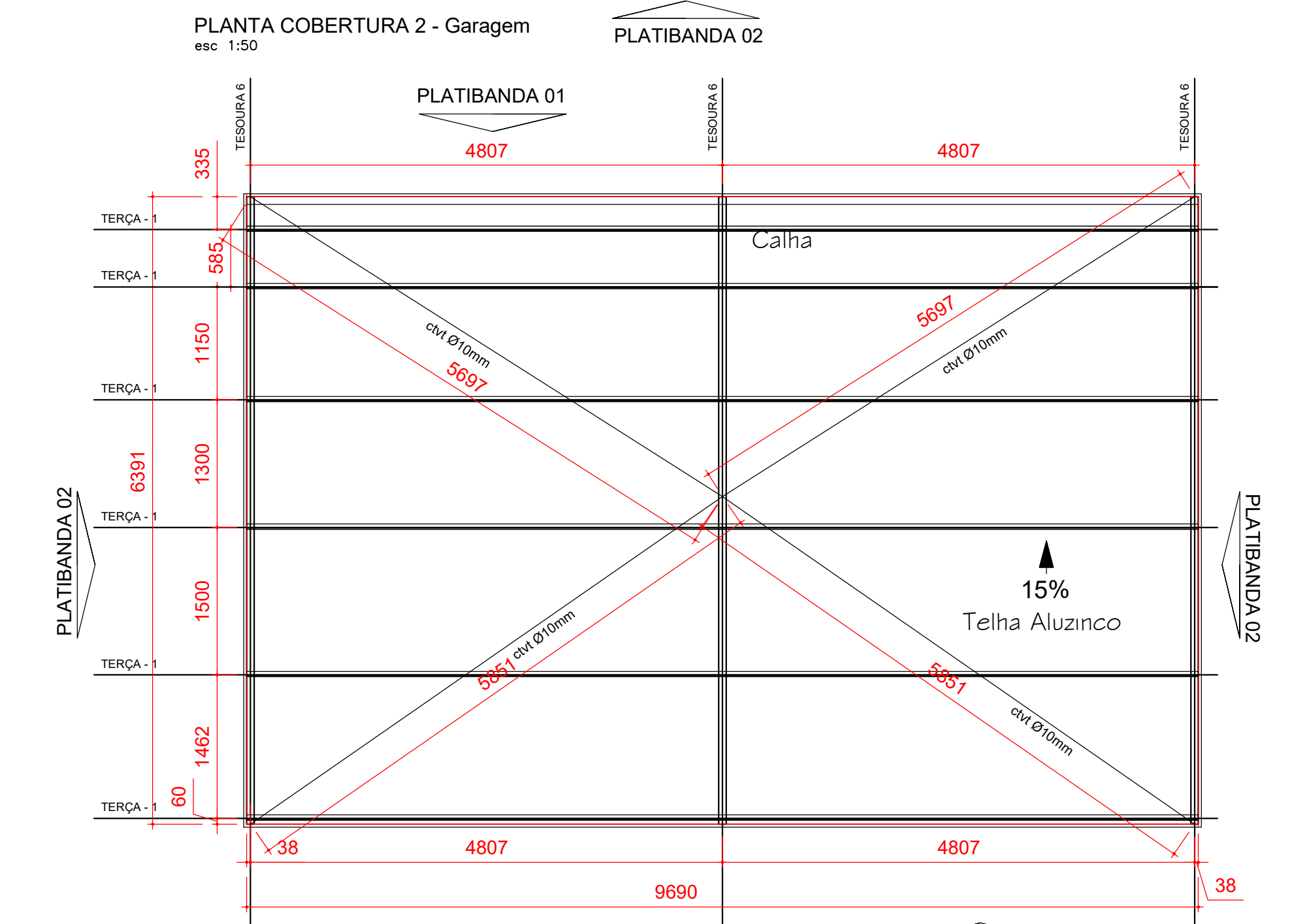
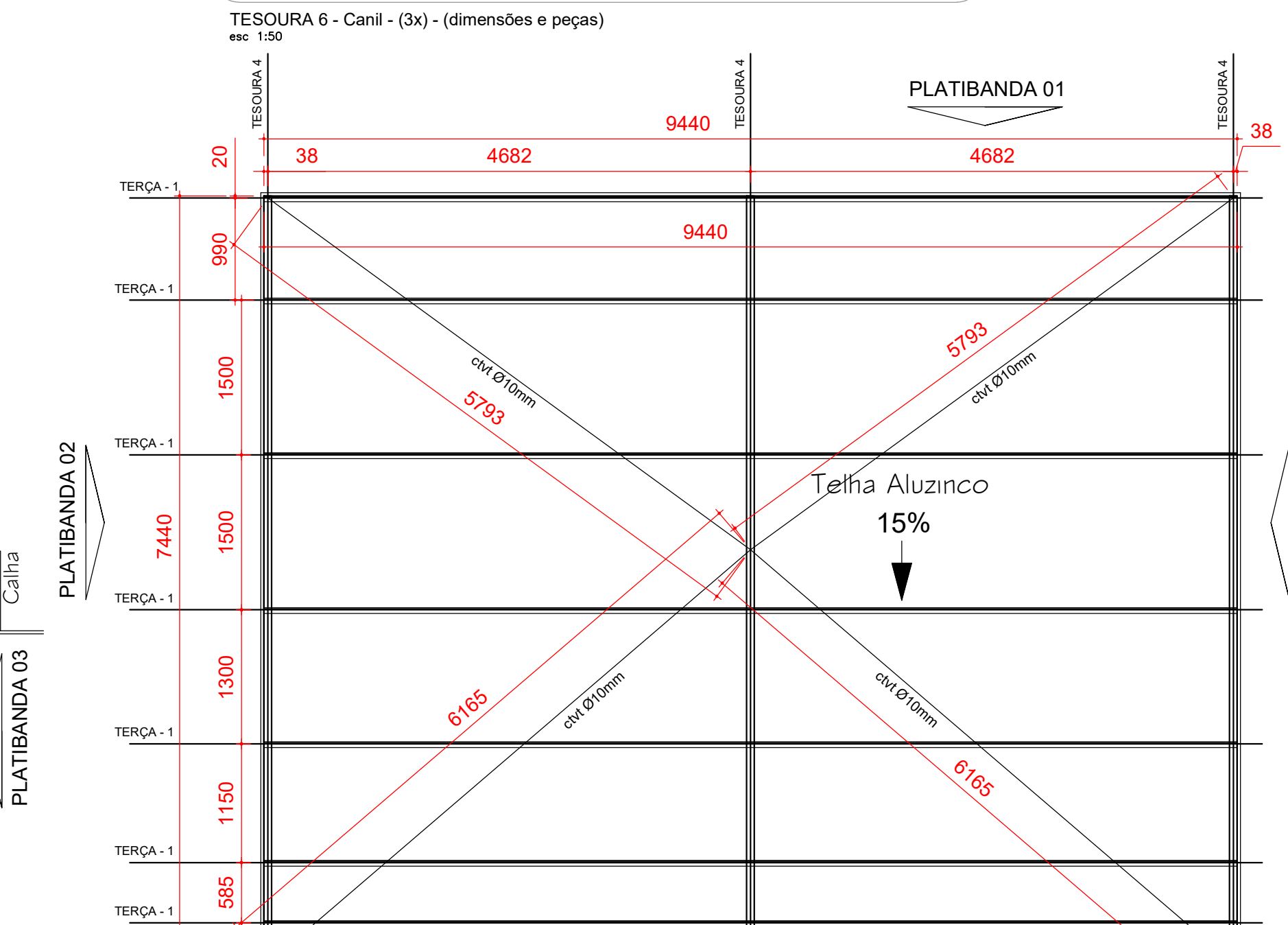
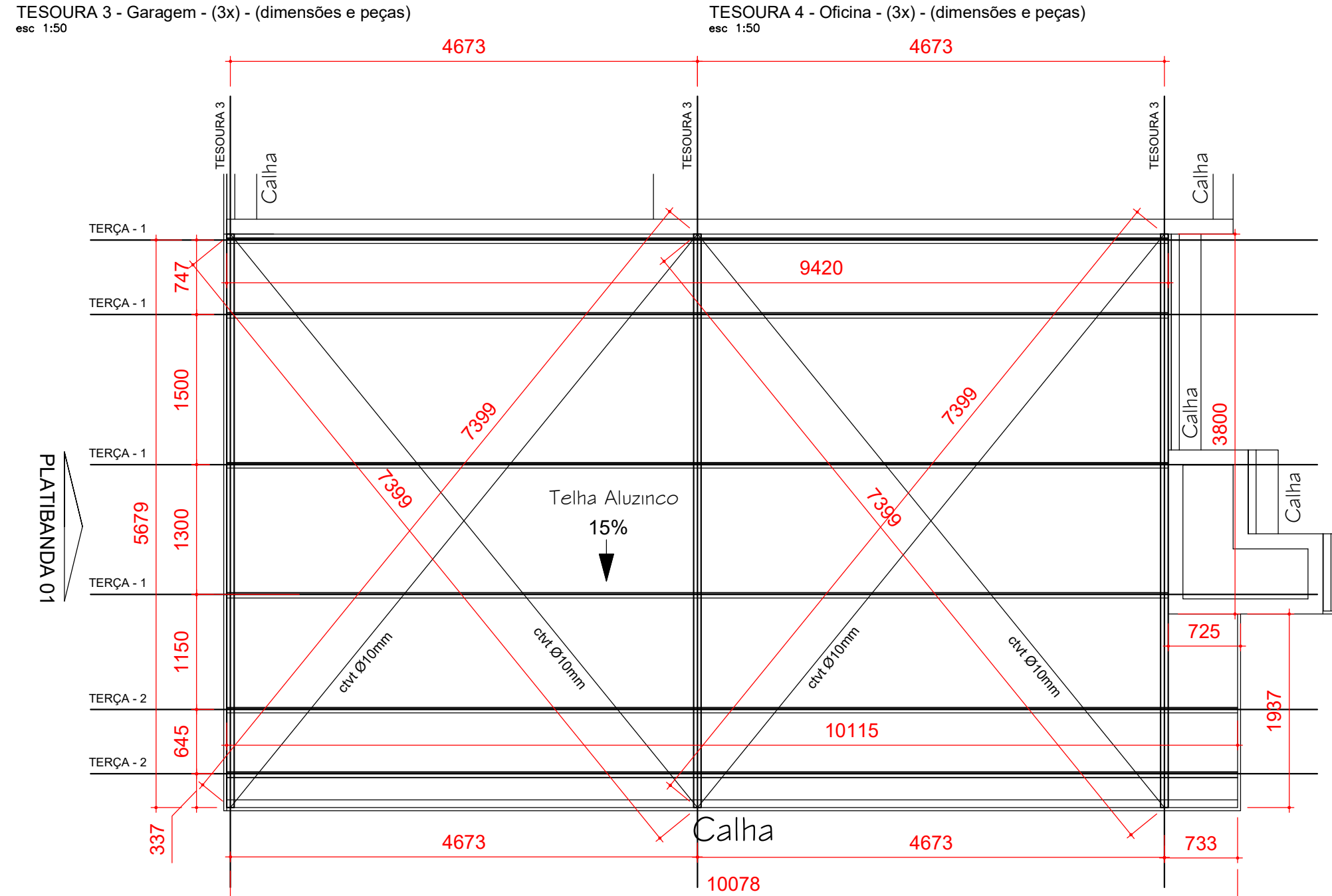
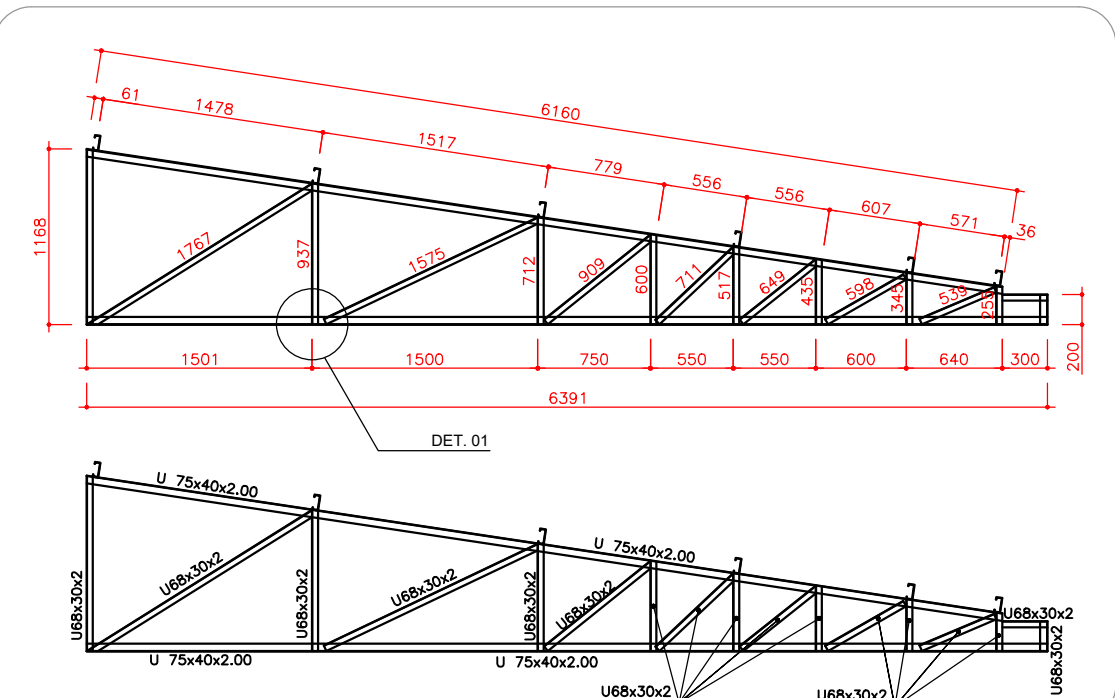
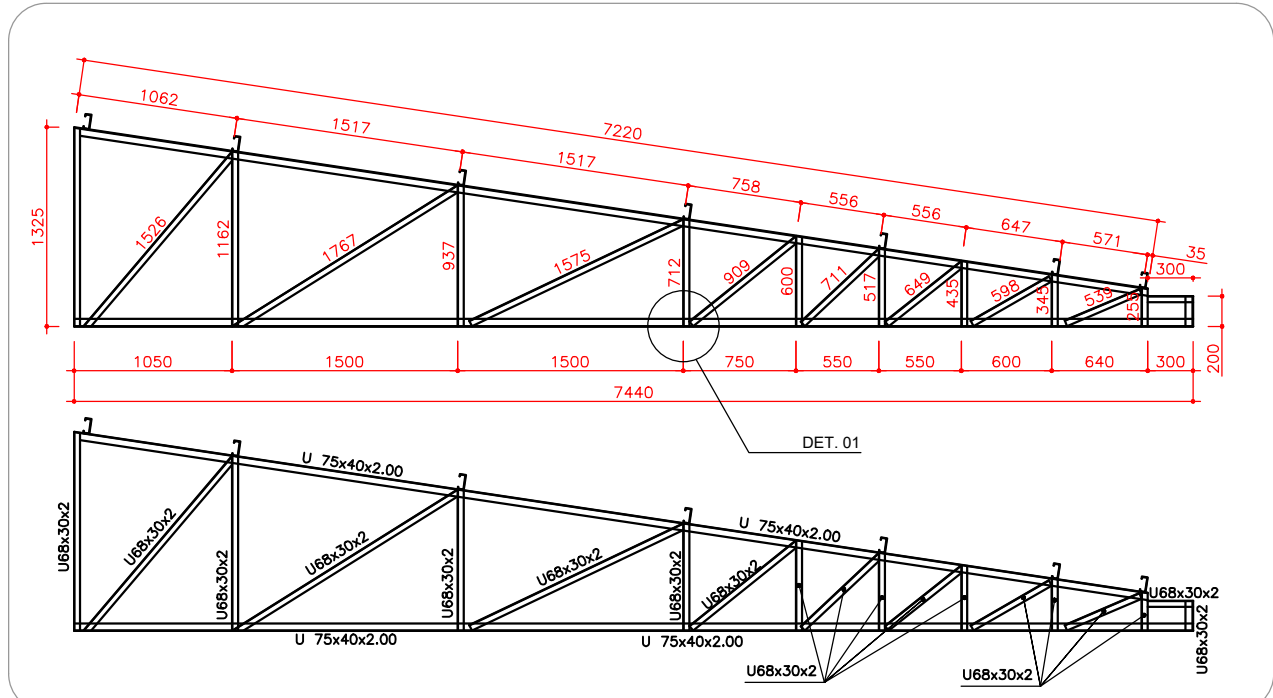
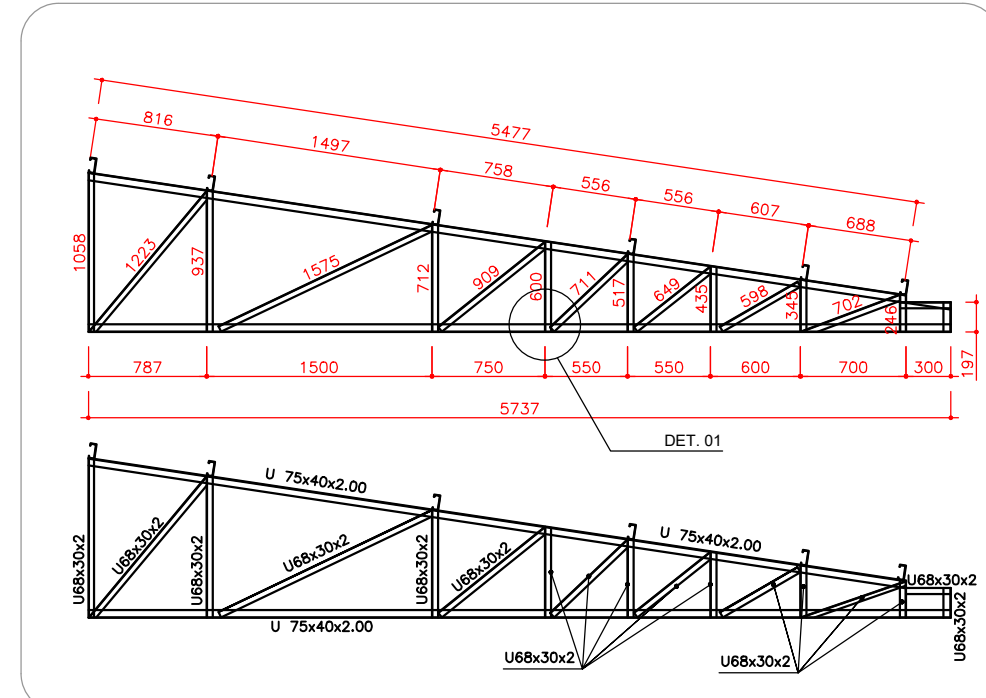


**RESUMO GERAL - PLATIBANDAS**

CÓD	PEÇA	PERFIL	DIMENSÕES (mm)			PERFIL COMERCIAL	SEÇÃO	COMP (mm)	KG/m	KG total	kg/br	qtd. Barras	Pintura(m²)
			LADO 1	LADO 2									
	Quadro Externo	quadr.	40	50	bx= 50x50 #16	simples	78204	2,16	547,54	14,14	4,00	48,00	
	Longarina	quadr.	50	50	bx= 50x50 #16	simples	80043	2,16	235,00	14,14	17,00	20,01	
	Montantes	quadr.	30	30	bx= 30x30 #16	simples	75600	1,41	105,82	8,48	13,00	9,07	
									<b>Peso Total (kg):</b>	<b>884,76</b>			
									<b>Área Pintura (m²):</b>	<b>75,14</b>			

**PLATIBANDA 1 - ALOJAMENTO**

CÓD	PEÇA	PERFIL	DIMENSÕES (mm)			PERFIL COMERCIAL	SEÇÃO	COMP (mm)	KG/m	KG total	kg/br	qtd. Barras	Pintura(m²)
			LADO 1	LADO 2									
	Quadro Externo	quadr.	50	50	bx= 50x50 #16	simples	29220	2,16	68,76	14,14	5,00	5,84	
	Longarina	quadr.	50	50	bx= 50x50 #16	simples	13200	2,16	30,00	14,14	2,00	1,50	
	Montantes	quadr.	30	30	bx= 30x30 #16	simples	11220	1,41	15,82	8,48	2,00	1,34	
									<b>Peso Total (kg):</b>	<b>115,19</b>			
									<b>Área Pintura (m²):</b>	<b>9,78</b>			



- OBSERVAÇÕES:**
- ESTRUTURAS METÁLICAS COMPOSTAS POR PERIS DOBRADOS COM AÇO CLASSE SAE (Society of Automotive Engineers International) COM GEOMETRIA ESPECÍFICA EM PROJETO EXECUTIVO.
  - TODA A SUPERFÍCIE A SER PINTADA DEVERÁ ESTAR COMPLETAMENTE LIMP, LIVRE DE Gorduras, Umidade, Ferrugem, Incrustações, Produtos Químicos Diversos, Pingos de Solda, Casca de Laminado, ETC. A PREPARAÇÃO DA SUPERFÍCIE CONSTATÁ basicamente DE JATEAMENTO ABRASIVO, DE ACORDO COM AS NORMAS TÉCNICAS. DEPOIS DA PREPARAÇÃO ADEQUADA DA SUPERFÍCIE DEVERÁ SER APLICADO DUAS DEMÃOES DE FUNDO ANTICORROSIVO A BASE DE CROMATO DE ZINCO E POSTERIORMENTE DUAS DEMÃOES DE PINTURA ESMALTADA ACETINADA DEVERÃO SER RESPEITADOS OS INTERVALOS ENTRE AS DEMÃOES CONFORME ESPECIFICAÇÃO DOS FABRICANTES.
  - CONFORME A ABNT 8800:2008 A ESTRUTURA SERÁ EXECUTADA EM AÇO DOBRADO SAE 1018/108 E AÇO LAMINADO (ASTM A-36).
  - OS PERFIS DEVEM SER SEGUIDOS A BUSCA, DE ACORDO COM O PROJETO ESTRUTURAL, SUAS SOLDAS DEVEM SER APLICADAS DE MANEIRA CONTÍNUA, RESSALTANDO QUE DE MANEIRA ALGUMA PODERÁ SER APLICADA DO TIPO INTERMITENTE, INCLUSIVE CASOS QUE O ACÚMULO DE ÁGUA É PROPÍCIO DE OCORRER, NESTE CASO A PRINCIPAL ESTRUTURA DEVERÁ SER FEITA EM LOCAL SECO, E POSTERIORMENTE NO SEU DEVIDO TEMPO SER INSTALADA.
  - É RECOMENDADO MONTAR AS TESOURAS OU APOIOS PRINCIPAIS SEPARADAMENTE, E QUANDO FOR REALIZADO O LANÇAMENTO/ALINHAMENTO DE CONCRETO DOS VINCULOS EXTERIORES, PREVER A EXISTÊNCIA DOS CHUMBADORES JA DIMENSIONADOS.
  - TODAS AS DEMAIS LIGAÇÕES SERÃO DO TIPO SOLDÁVEIS, CAUSANDO A NECESSIDADE DE SOLDADORES, MONTADORES E DEMAIS PROFISSIONAIS DEVIDAMENTE QUALIFICADOS PARA A EXECUÇÃO DA ESTRUTURA.
  - CASO SEJA NECESSÁRIO, DEVERÁ SER EXECUTADO TRAVAMENTO E/OU CONTRAVENTAMENTO DA ESTRUTURA DURANTE A FASE DE MONTAGEM.
  - NÃO UTILIZAR PARAFUSOS GALVANIZADOS SEM PINTURA, EVITANDO ASSIM A OCORRÊNCIA DE CORROSÃO GALVÂNICA.
  - TODAS AS MEDIDAS DEVERÃO SER CONFIRMADAS NA OBRA, SENDO RESPONSABILIDADE DO FABRICANTE A VERIFICAÇÃO DAS DIMENSÕES DO PROJETO ANTES DA FABRICAÇÃO.
  - EXECUTAR CONTRAVENTAMENTO NA ESTRUTURA.
  - TODOS OS Furos EM CONCRETO DEVERÁ SER PREVIAMENTE LIMPO COM USO DE SOBRADO PARA INSTALAÇÃO DOS CHUMBADORES MECÂNICOS.
  - TODAS AS SOLDAS DEVEM SER REALIZADAS COM NO MÍNIMO ELÉTRICO REVESTIDO E-7018, PODENDO SER REALIZADA EM ARCO MIG.
  - AS PINTURAS DEVERÃO SER RETOQUADAS APÓS A MONTAGEM FINAL.

RUA MARIA LEIBRE, PRÉDIO COMERCIAL,  
Nº 295, BAIRRO CENTRO,  
PORTO ESPERIDIÃO-MT, CEP 78240-000  
CNPJ: 23.608.531/0001-67  
instagram @ZIMBROSTUDIO  
whatsapp 65-996946397 65-996599773  
e-mail ZIMBROARQUITETURAEURB@OUTLOOK.COM.BR

**PROJETO ESTRUTURAL METÁLICO - Alojamento**

OBRA: PROJETO DE REFORMA E AMPLIAÇÃO DO POSTO DE FISCALIZAÇÃO BASE GEFRON "LIMÃO"

**CRISTIANO SWIDERSKI**  
**CARDOSO PEREIRA**  
**BRANCO.00896293106**

**COBERTURA 4 - ACADÊMIA**

CÓD	PEÇA	PERFIL	DIMENSÕES (mm)					PERFIL COMERCIAL	SEÇÃO	COMP total (mm)	KG/m	KG total	kg/br	qtd. Barras	Pintura(m²)
			MESA	ABA	ENRIQUEC.	ESP.	BITOLA								
	Montante Superior	U	75	40			U 75x40x2.00 #14	simples	14036	2,41	46,27	14,14	5,00	3,43	
	Montante Inferior	U	75	40			U 75x40x2.00 #14	simples	14020	2,43	36,00	14,00	3,00	3,34	
	Montantes	U	66	30			U 66x30x2.00 #14	simples	12542	2,01	24,59	12,06	3,00	3,24	
	Diagonais	U	66	30			U 66x30x2.00 #14	simples	14343	2,01	30,00	12,06	3,00	3,29	
	base calha	U	68	40			U 68x40x2.00 #14	simples	983	2,03	1,80	3,18	1,00	2,02	
	Terçamento	U	75	40	15		UER 75x40x15x2.00 #14	simples	54730	2,35	58,87	17,43	10,00	1,25	
	Contraventos	barra					barra m.r.c. U.a ASTM A36	red	29372	0,62	18,21	3,70	0,00	0,57	
										<b>Peso Total (kg):</b>	<b>309,33</b>				
										<b>Área Pintura (m²):</b>	<b>3,20</b>				

**COBERTURA 5 - CANIL**

CÓD	PEÇA	PERFIL	DIMENSÕES (mm)						PERFIL COMERCIAL	SEÇÃO	COMP total (mm)	KG/m	KG total	kg/br	qtd. Barras	Pintura(m²)
			MESA	ABA	ENRIQUEC.	ESP.	BITOLA									
	Montante Superior	U	75	40			U 75x40x2.00 #14	simples	12480	2,44	44,57	14,14	4,00	3,43		
	Montante Inferior	U	75	40			U 75x40x2.00 #14	simples	16173	2,43	44,05	14,00	4,00	3,44		
	Montantes	U	66	30			U 66x30x2.00 #14	simples	15507	2,01	31,14	12,06	3,00	3,43		
	Diagonais	U	66	30			U 66x30x2.00 #14	simples	20244	2,01	40,08	12,06	4,00	3,43		
	base calha	U	66	30			U 66x30x2.00 #14	simples	600	2,01	1,80	12,06	1,00	2,02		
	Terçamento	U	75	40	15		UER 75x40x15x2.00 #14	simples	50342	2,30	103,63	17,43	10,00	1,25		
	Contraventos	barra					barra m.r.c. U.a ASTM A36	red	23096	0,62	14,25	3,70	0,00	0,57		
										<b>Peso Total (kg):</b>	<b>343,14</b>					
										<b>Área Pintura (m²):</b>	<b>3,50</b>					

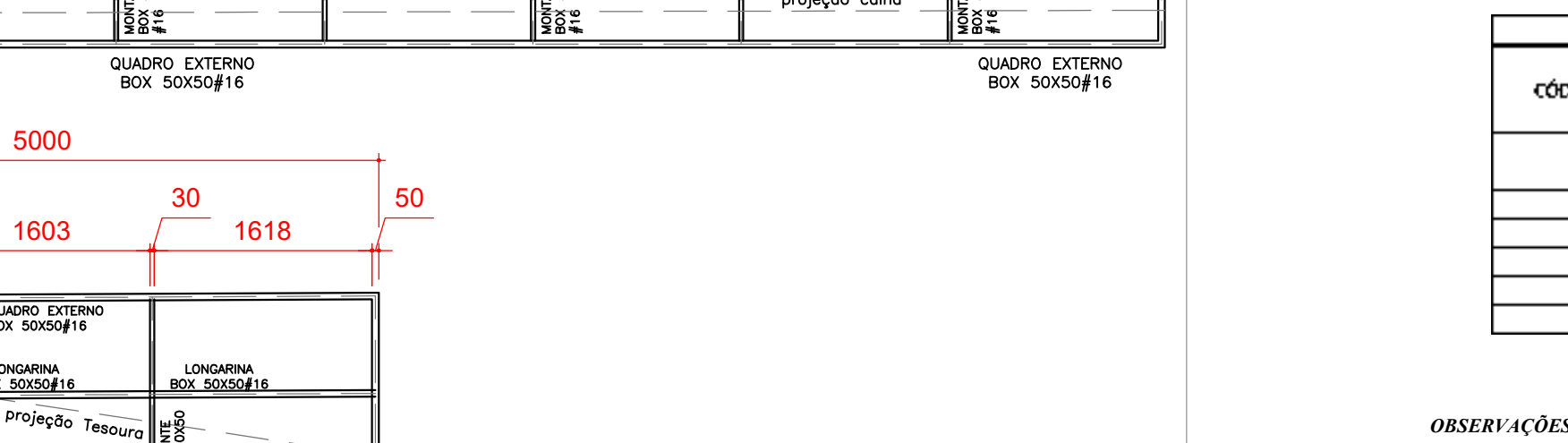
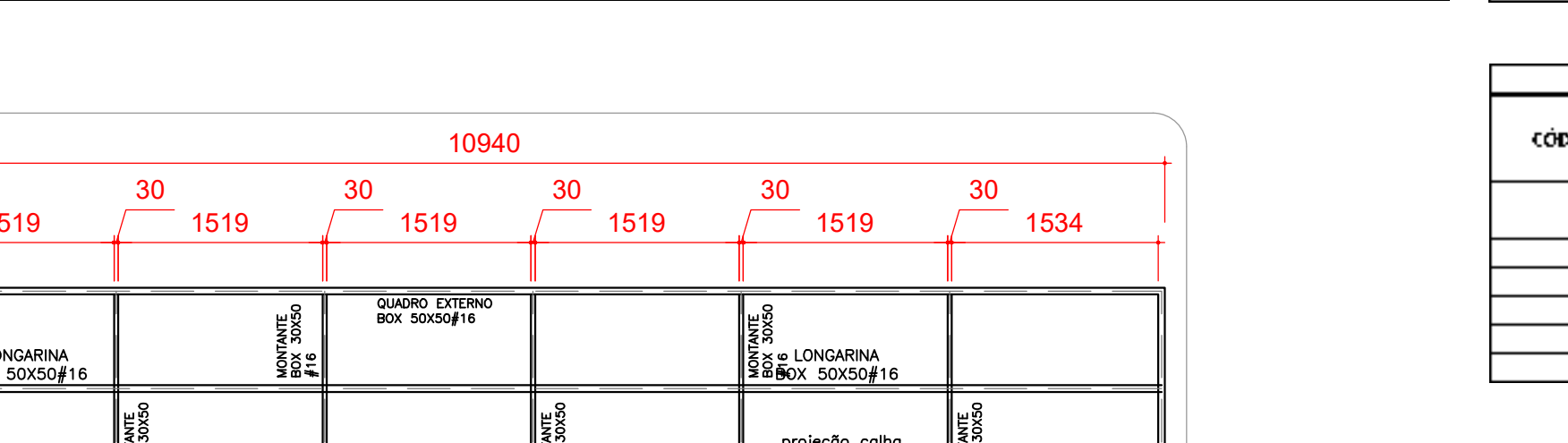
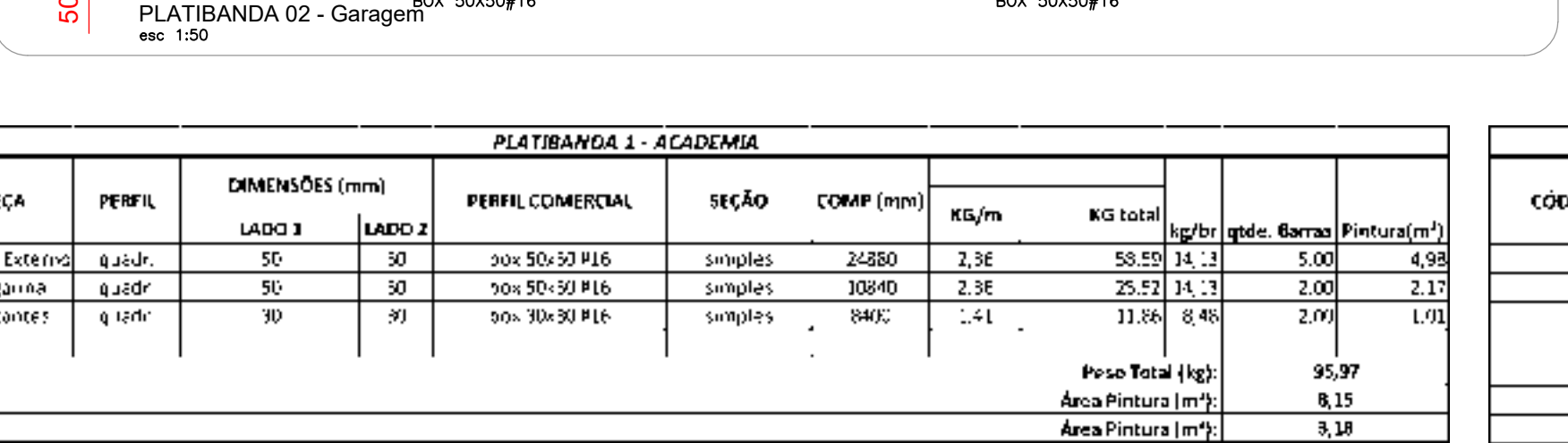
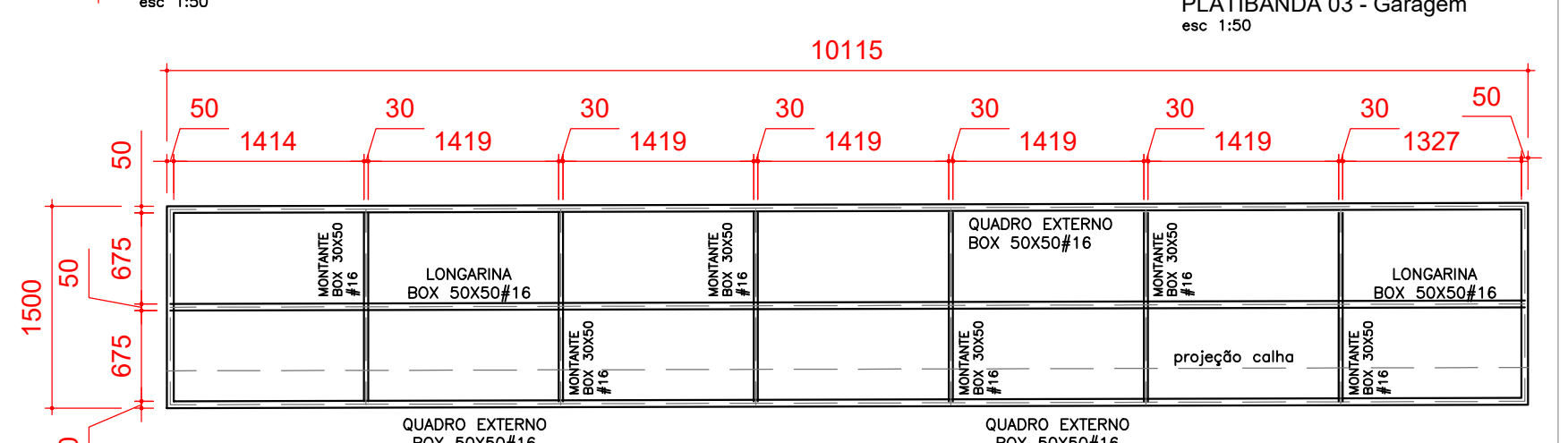
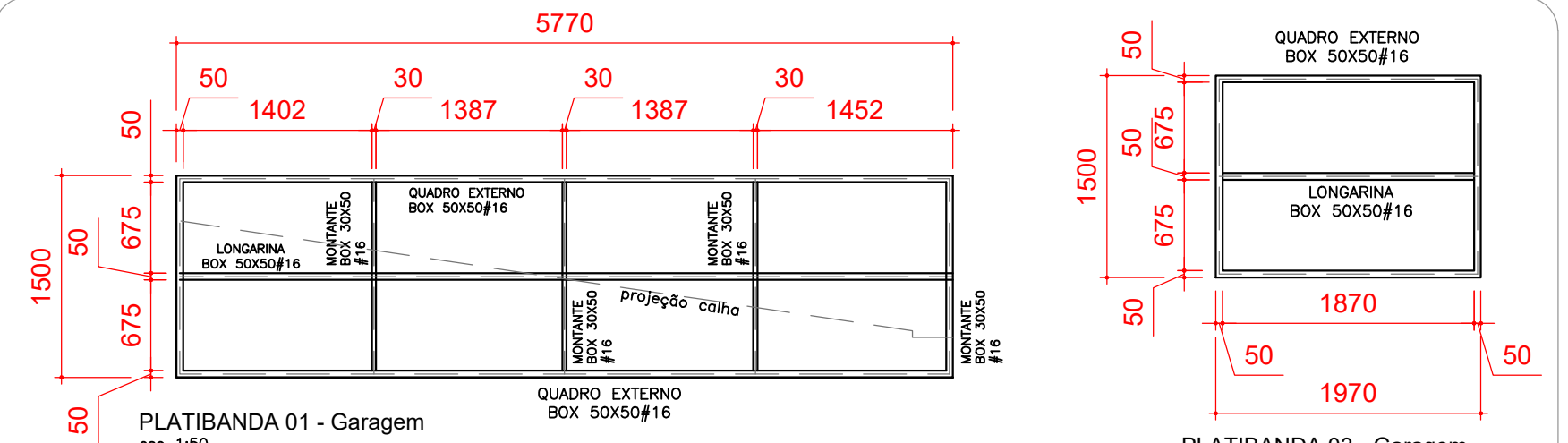
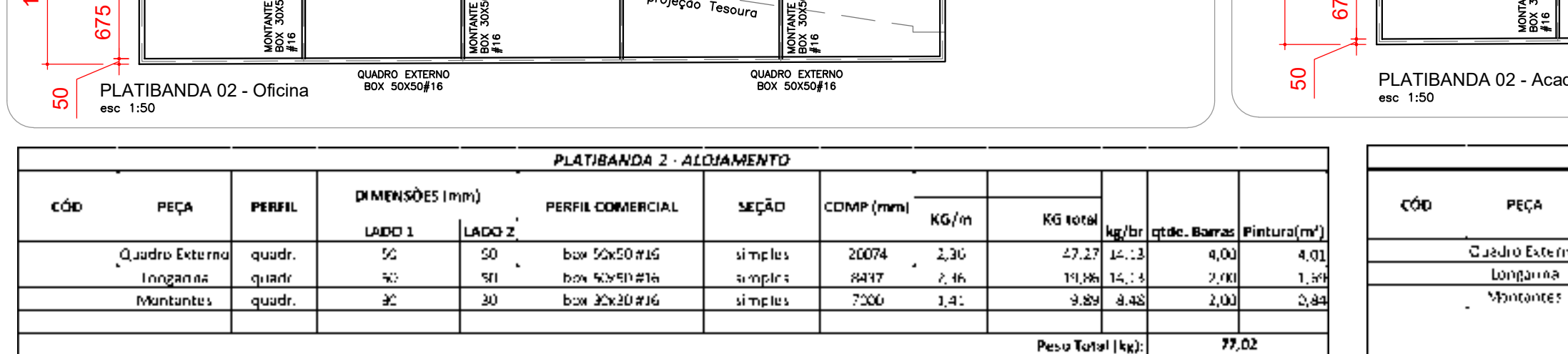
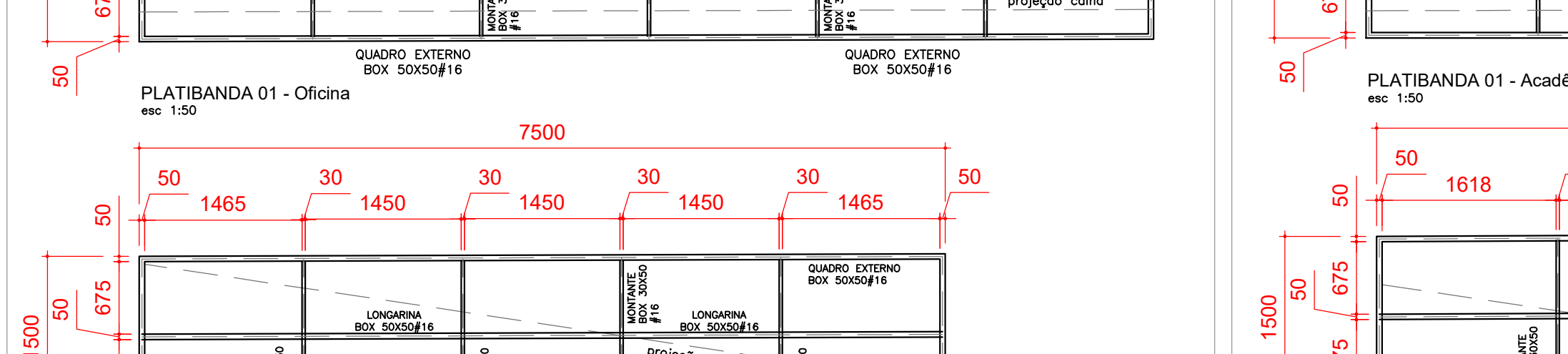
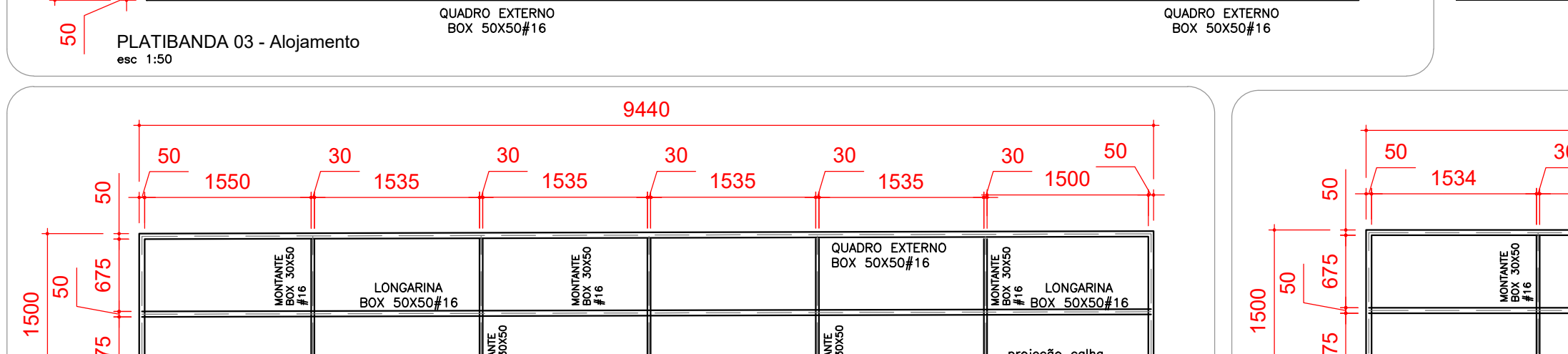
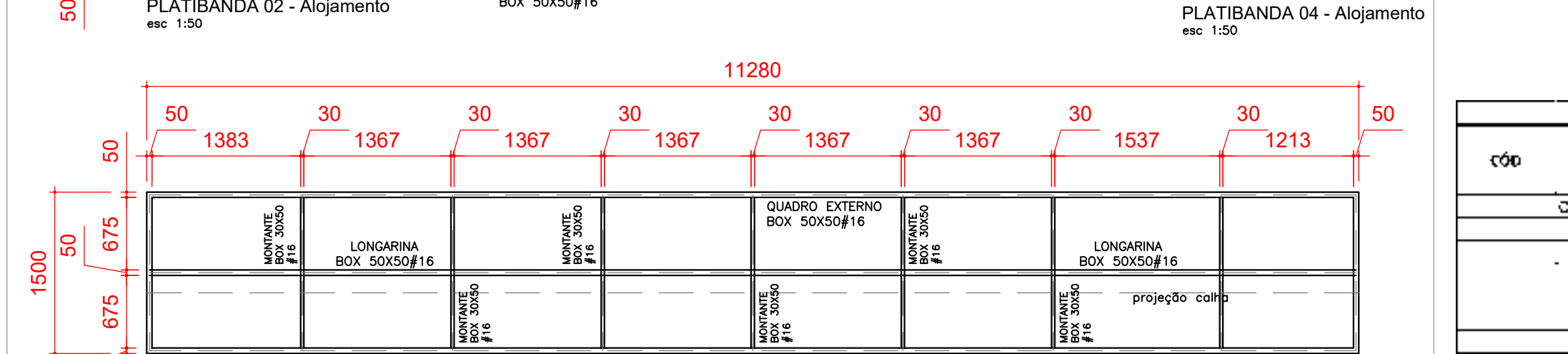
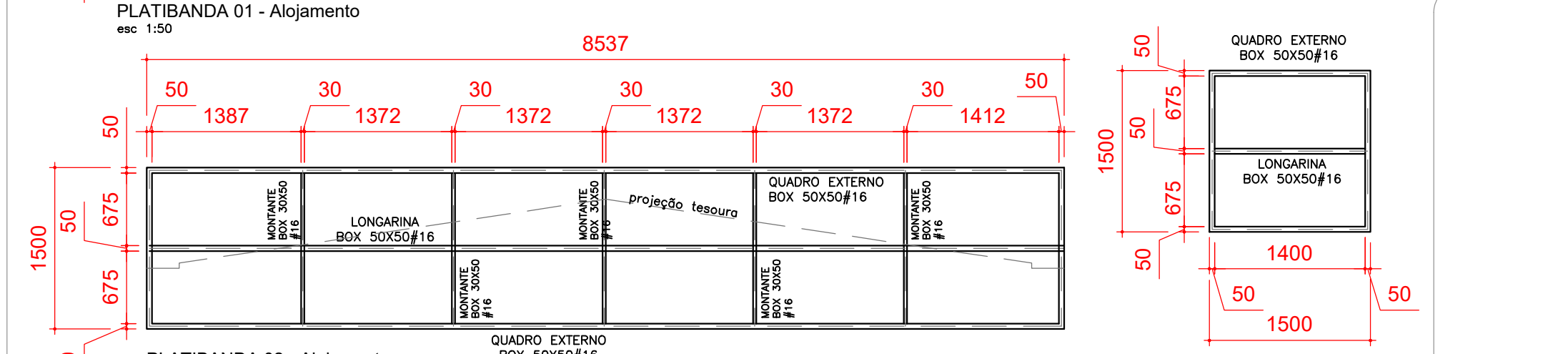
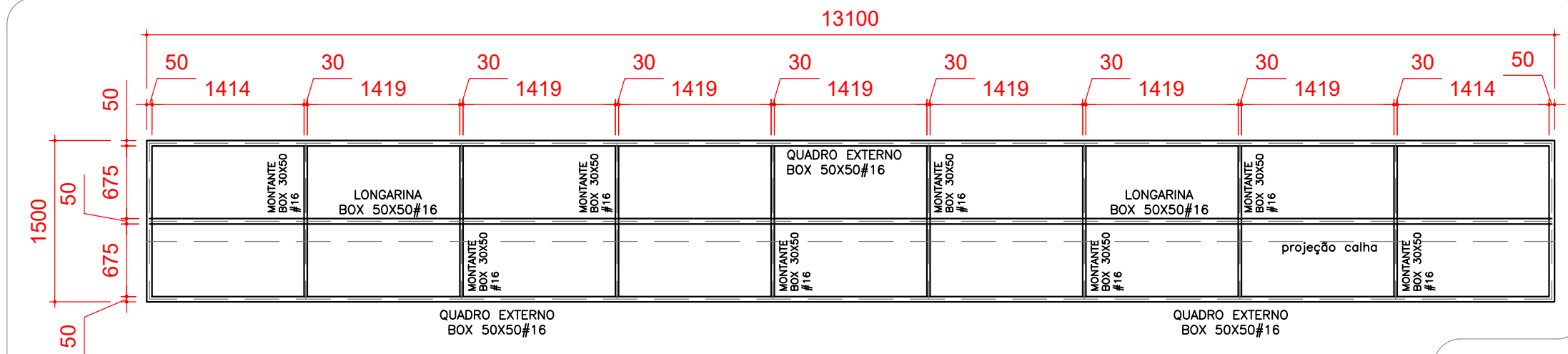


Table with 10 columns: Cód, Peça, Perfil, Dimensões (Lado 1, Lado 2), Perfil Comercial, Seção, Comp (mm), Kg/m, Kg total, kg/br, qtd. Barras, Pintura (m²). Rows for Quadro Externo, Longarina, and Montantes.

Table with 10 columns: Cód, Peça, Perfil, Dimensões (Lado 1, Lado 2), Perfil Comercial, Seção, Comp (mm), Kg/m, Kg total, kg/br, qtd. Barras, Pintura (m²). Rows for Quadro Externo, Longarina, and Montantes.

Table with 10 columns: Cód, Peça, Perfil, Dimensões (Lado 1, Lado 2), Perfil Comercial, Seção, Comp (mm), Kg/m, Kg total, kg/br, qtd. Barras, Pintura (m²). Rows for Quadro Externo, Longarina, and Montantes.

Table with 10 columns: Cód, Peça, Perfil, Dimensões (Lado 1, Lado 2), Perfil Comercial, Seção, Comp (mm), Kg/m, Kg total, kg/br, qtd. Barras, Pintura (m²). Rows for Quadro Externo, Longarina, and Montantes.

Table with 10 columns: Cód, Peça, Perfil, Dimensões (Lado 1, Lado 2), Perfil Comercial, Seção, Comp (mm), Kg/m, Kg total, kg/br, qtd. Barras, Pintura (m²). Rows for Quadro Externo, Longarina, and Montantes.

Table with 10 columns: Cód, Peça, Perfil, Dimensões (Lado 1, Lado 2), Perfil Comercial, Seção, Comp (mm), Kg/m, Kg total, kg/br, qtd. Barras, Pintura (m²). Rows for Quadro Externo, Longarina, and Montantes.

Table with 10 columns: Cód, Peça, Perfil, Dimensões (Lado 1, Lado 2), Perfil Comercial, Seção, Comp (mm), Kg/m, Kg total, kg/br, qtd. Barras, Pintura (m²). Rows for Quadro Externo, Longarina, and Montantes.

Table with 10 columns: Cód, Peça, Perfil, Dimensões (Lado 1, Lado 2), Perfil Comercial, Seção, Comp (mm), Kg/m, Kg total, kg/br, qtd. Barras, Pintura (m²). Rows for Quadro Externo, Longarina, and Montantes.

Table with 10 columns: Cód, Peça, Perfil, Dimensões (Lado 1, Lado 2), Perfil Comercial, Seção, Comp (mm), Kg/m, Kg total, kg/br, qtd. Barras, Pintura (m²). Rows for Quadro Externo, Longarina, and Montantes.

Table with 10 columns: Cód, Peça, Perfil, Dimensões (Lado 1, Lado 2), Perfil Comercial, Seção, Comp (mm), Kg/m, Kg total, kg/br, qtd. Barras, Pintura (m²). Rows for Quadro Externo, Longarina, and Montantes.

Table with 10 columns: Cód, Peça, Perfil, Dimensões (Lado 1, Lado 2), Perfil Comercial, Seção, Comp (mm), Kg/m, Kg total, kg/br, qtd. Barras, Pintura (m²). Rows for Quadro Externo, Longarina, and Montantes.

- OBSERVAÇÕES: 1. ESTRUTURAS METÁLICAS COMPOSTAS POR PERFILES DOBRADOS COM AÇO CLASSE SAE (Society of Automotive Engineers International) COM GEOMETRIA ESPECIFICADA EM PROJETO EXECUTIVO. 2. TODA A SUPERFÍCIE A SER PINTADA DEVERÁ ESTAR COMPLETAMENTE LIMPA, ISENTA DE GORDURAS, UMIDADE, FERUGEM, INCRUSTAÇÕES, PRODUTOS QUÍMICOS DIVERSOS, PINGOS DE SOLDA, CAREPA, LAMINAÇÃO, ETC. A PREPARAÇÃO DA SUPERFÍCIE CONSTARÁ BASICAMENTE DE JATEAMENTO ABRASIVO, DE ACORDO COM AS NORMAS TÉCNICAS. DEPOIS DA PREPARAÇÃO ADEQUADA DA SUPERFÍCIE DEVERÁ SER APLICADO DUAS DEMÃOIS DE FUNDO ANTICORROSIVO A BASE DE CROMATO DE ZINCO E POSTERIORMENTE DUAS DEMÃOIS DE PINTURA ESMALTE ACETINADO. DEVERÃO SER RESPEITADOS OS INTERVALOS ENTRE AS DEMÃOIS CONFORME ESPECIFICAÇÃO DOS FABRICANTES. 3. CONFORME A ABNT 8800:2008 A ESTRUTURA SERÁ EXECUTADA EM AÇO DOBRADO SAE 1010/1008 E AÇO LAMINADO (ASTM A-36). 4. OS PERFILES DEVEM SER SEGUIDOS A RISCO, DE ACORDO COM O PROJETO ESTRUTURAL, SUAS SOLDAS DEVEM SER APLICADAS DE MANEIRA CONTÍNUA, RESSALTANDO QUE DE MANEIRA ALGUMA PODERÁ SER APLICADA DO TIPO INTERMITENTE, INCLUSIVE CASOS QUE O ACUMULO DE ÁGUA É PROPÍCIO DE OCORRER, NESTE CASO A PRINCIPAL ESTRUTURA DEVERÁ SER FEITA EM LOCAL SECO, E POSTERIORMENTE NO SEU DEVIDO TEMPO SER INSTALADA. 5. É RECOMENDADO MONTAR AS TESOURAS OU APOIOS PRINCIPAIS SEPARADAMENTE, E QUANDO FOR REALIZAR O LANÇAMENTO/ALINHAMENTO DE CONCRETO DOS VINCULOS EXTERIORES, PREVER A EXISTÊNCIA DOS CHUMBADORES JA DIMENSIONADOS. 6. TODAS AS DEMAIS LIGAÇÕES SERÃO DO TIPO SOLDÁVEIS, CAUSANDO A NECESSIDADE DE SOLDADORES, MONTADORES E DEMAIS PROFISSIONAIS DEVIDAMENTE QUALIFICADOS PARA A EXECUÇÃO DA ESTRUTURA. 7. CASO SEJA NECESSÁRIO, DEVERÁ SER EXECUTADO TRAVAMENTO E/OU CONTRAVENTAMENTO DA ESTRUTURA DURANTE A FASE DE MONTAGEM. 8. NÃO UTILIZAR PARAFUSOS GALVANIZADOS SEM PINTURA, EVITANDO ASSIM A OCORRÊNCIA DE CORROSÃO GALVÂNICA. 9. TODAS AS MEDIDAS DEVERÃO SER CONFIRMADAS NA OBRA, SENDO RESPONSABILIDADE DO FABRICANTE A VERIFICAÇÃO DAS DIMENSÕES DO PROJETO ANTES DA FABRICAÇÃO. 10. EXECUTAR CONTRAVENTAMENTO NA ESTRUTURA. 11. TODOS OS FUNDOS EM CONCRETO DEVERÁ SER PREVIAMENTE LIMPO COM USO DE SOBRADOR PARA INSTALAÇÃO DOS CHUMBADORES MECÂNICOS. 12. TODAS AS SOLDAS DEVEM SER REALIZADAS COM O MÍNIMO ELTRODO REVESTIDO E-7018, PODENDO SER REALIZADA EM ARCO MIG. 13. AS PINTURAS DEVERÃO SER RETOQUADAS APÓS A MONTAGEM FINAL. NORMAS UTILIZADAS: - ABNT NBR 6120:1998 - Carga para cálculo de estruturas de edificações; - ABNT NBR 6121:1998 - Carga devido ao vento em edificações; - ABNT NBR 7188:2013 - Carga móvel rodoviária e de pedestres em pontes, viadutos, passarelas e outras estruturas; - ABNT NBR 8681:2003 - Ações e segurança nas estruturas - Procedimento; - ABNT NBR 8800:2008 - Projeto de estruturas de aço e de estruturas mistas de aço e concreto de edifícios; - ABNT NBR 14762:2010 - Dimensionamento de estruturas de aço constituídas por perfis formados a frio;

ZIMBRO ESTUDO ARQUITETURA RUA MARIA LEIBRE, PRÉDIO COMERCIAL, Nº 295, BARRIO CENTRO, PORTO ESPERIDIÃO-MT, CEP 78240-000 CNPJ: 23.608.531/0001-67 instagram @ZIMBROSTUDIO whatsapp 65-996946397 65-996599773 e-mail ZIMBROARQUITETURA@GMAIL.COM

PROJETO ESTRUTURAL METÁLICO - Alojamento

OBRA: PROJETO DE REFORMA E AMPLIAÇÃO DO POSTO DE FISCALIZAÇÃO BASE GEFRON "LIMÃO" ENDEREÇO: RODOVIA BR-070, ZONA RURAL - CÁCERES - MT - CEP 78200-000 PONTO DE REFERÊNCIA PRÓXIMO AO RIO JAUIRU (16° 08' 30" S 58° 01' 18" W)

RESPONSÁVEL TÉCNICO: CRISTIANO SWIDERSKI CARDOSO PEREIRA BRANCO.0089629310 6 Assinatura de forma digital por CRISTIANO SWIDERSKI CARDOSO PEREIRA BRANCO.0089629310 CNPJ: 23.608.531/0001-67 ABNT NBR 14762:2010 - Dimensionamento de estruturas de aço constituídas por perfis formados a frio;

PROPRIETÁRIO: SECRETARIA DE ESTADO DE SEGURANÇA PÚBLICA DE MATO GROSSO CPF/CNPJ: 03.507.415/0028-64

COBERTURA: UNIDADE: 01 CONJUNTO: PRANCHA: Detalhes Plantas FOLHA: DESENHO: DATA: JUNHO/2023 04/04

**NOTAS GERAIS:**

- 1 - CONFERRIR COTAS NO PROJETO;
- 2 - PROJETO ESTRUTURAL DE ACORDO COM A ABNT NBR 6118/2014 "PROJETO DE ESTRUTURAS DE CONCRETO - PROCEDIMENTO";
- 3 - TODA ARMADURA DEVERÁ SER LIMPADA COM JATO DE AR E ÁGUA ANTES DA CONCRETAGEM;
- 4 - AS ARMADURAS DEVERÃO SER ESTOCADAS COM PROTEÇÃO A FIM DE EVITAR A CONTAMINAÇÃO DEVIDO AO AMBIENTE AGRESSIVO;
- 5 - CURAR BEM O CONCRETO, MANTENDO A SUPERFÍCIE SEMPRE UMEDECIDA (A CURA DO CONCRETO ACONTECE COM MAIOR INTENSIDADE NOS PRIMEIROS SETE DIAS A PARTIR DO LANÇAMENTO. PORTANTO, MANTER A SUPERFÍCIE DO CONCRETO UMEDECIDA E/OU PROTEGÊ-LA COM PELÍCULA IMPERMEÁVEL);
- 6 - DEVERÁ SER OBEDECIDO AS NORMAS E RECOMENDAÇÕES DOS ÓRGÃOS DE FISCALIZAÇÃO DO MEIO AMBIENTE E ORIENTAÇÃO DA FISCALIZAÇÃO DA OBRA;
- 7 - QUALQUER ALTERAÇÃO NO PROJETO, SO PODERÁ SER EXECUTADO APÓS VERIFICAÇÃO E APROVAÇÃO DO PROJETISTA ESTRUTURAL;
- 8 - NENHUMA CONCRETAGEM PODERÁ SER REALIZADA SEM A PRESEÇA DO ENGENHEIRO RESPONSÁVEL PELA OBRA;
- 9 - AS FÓRMAS DEVEM TER ESCORAMENTO, TRAVAMENTO E CONTRAVENTAMENTO ADEQUADOS PARA RESISTIR ÀS PRESSÕES DE CONCRETAGEM, MANTENDO CONTRA FLECHAS, ALINHAMENTOS E OS NIVELAMENTOS DE PROJETO;
- 10 - SEGUIR AS ORIENTAÇÕES DE SEGURANÇA QUANTO À ESTABILIDADE DAS ESCAVAÇÕES, PROVIDENCIAR ESCORAMENTOS ADEQUADOS ONDE NECESSÁRIOS, CONSULTAR SONDAGENS LOCAL (REF. TIPO DO SOLO) E NÍVEL DO LENÇOL FREÁTICO;
- 11 - VERIFICAR ORÇAMENTO E MEMORIAL DESCRITIVO QUE COMPLEMENTAM O PROJETO.

**CONCRETO ESTRUTURAL:**

- 1) RESISTÊNCIA COMPRESSÃO  $\geq 25MPa$
- 2) ABATIMENTO CONCRETO (SLUMP) = 10cm
- 3) CONSUMO DE CIMENTO  $\geq 280 kg/m^3$
- 4) RELAÇÃO AGUA/CEMENTO  $\leq 0,60$
- 5) CLASSE DE AGRESSIVIDADE ADOPTADA - CLASSE II

**ATENÇÃO:**

DEVE SER ADOPTADO CONTROLE RIGOROSO DE QUALIDADE E RÍGIDOS LIMITES DE TOLERÂNCIA DA VARIABILIDADE DAS MEDIDAS DURANTE A EXECUÇÃO.

**NORMAS UTILIZADAS:**

- ABNT NBR 12654:1992 - Controle tecnológico de materiais componentes do concreto;
- ABNT NBR 12655:2008 - Concreto de cimento Portland - Preparo, controle e recebimento - Procedimento;
- ABNT NBR 8953:2015 - Concreto para fins estruturais;
- ABNT NBR 14931:2004 - Execução de estruturas de concreto - Procedimento;
- ABNT NBR 6118:2014 - Projeto de estruturas de concreto - Procedimento;
- ABNT NBR 6120:2019 - Cargas para o cálculo de estruturas de edificações;
- ABNT NBR 6122:2019 - Projeto e execução de fundações;
- ABNT NBR 6123:1988 - Forças devidas ao vento em edificações;
- ABNT NBR 7188:2013 - Carga móvel rodoviária e de pedestres em pontes, viadutos, passarelas e outras estruturas;
- ABNT NBR 7480:2007 - Aço destinado a armaduras para estruturas de concreto armado - Especificação;
- ABNT NBR 8681:2003 - Ações e segurança nas estruturas - Procedimento.

**CONSIDERAÇÕES DO PROJETO:**

1. NOTA SOBRE FUNDAÇÕES: OS PROJETOS DE FUNDAÇÕES APRESENTADOS NAS PRANCHAS TEM ÚNICA, E EXCLUSIVAMENTE, O OBJETIVO DE ESTIMAR UM VALOR PARA ORÇAMENTO DAS FUNDAÇÕES. PARA O PROJETO FINAL DE FUNDAÇÕES, DEVERÁ SER EXECUTADO SERVIÇO DE SONDAGEM TIPO SPT NO TERRENO A SEREM IMPLANTADAS AS EDIFICAÇÕES. E COM ISSO, A EQUIPE DE PROJETO DA CENTRAL DE PROJETOS/AMM ELABORARÁ UM PROJETO DE FUNDAÇÕES BASEADO NO RELATÓRIO DE SONDAGEM E EMITIRÁ RESPECTIVA ART DE PROJETO DE FUNDAÇÕES, QUE LIBERARÁ O PROJETO PARA EXECUÇÃO. ESTÁ TERMINANTEMENTE PROIBIDO O INÍCIO SEM QUE O PROCEDIMENTO EXPLICITADO ANTERIORMENTE SEJA EXECUTADO. QUALQUER EXECUÇÃO DIFERENTE DO SUPRACITADO EXIME POR COMPLETO QUALQUER RESPONSABILIDADE DESTES PROJETISTAS. A QUANTIDADE DE FUROS DE SONDAGEM TIPO SPT E SUAS LOCALIZAÇÕES ESTÃO INDICADAS EM PRANCHA ESPECÍFICA. OS PROCEDIMENTOS DE EXECUÇÃO DA SONDAGEM DEVERÃO OBEDECER A ABNT NBR 8642/2001 E OUTRAS NORMAS.
2. OS PROJETISTAS ESTRUTURAS APENAS SE RESPONSABILIZAM PELAS ATIVIDADES TÉCNICAS DOS PROJETOS ESTRUTURAS, CONTIDOS NAS RESPECTIVAS ARTS, NÃO FICANDO RESPONSÁVEIS, POR QUALQUER SERVIÇO DE PLANEJAMENTO DE OBRA, EXECUÇÃO, LOGÍSTICA, ETC., QUE PODEM APARECER NAS FASES DA OBRA.
3. DEMAIS CONSTRUÇÕES OU REFORMAS APONTADAS APÓS A EMISSÃO DAS ARTS DOS PROJETOS ESTRUTURAS, NÃO SÃO DE RESPONSABILIDADE DOS PROFISSIONAIS TITULARES DESTES PROJETOS.

**CARIMBO DE APROVAÇÃO**

**ASSOCIAÇÃO MATO-GROSSENSE DOS MUNICÍPIOS**  
**COORDENAÇÃO TÉCNICA E DE PROJETOS**  
 SITE: www.amm.org.br  
 E-MAIL: centraldeprojetosamm@gmail.com  
**ADM. NEURILAN FRAGA**  
 INSTITUTO ASSISTENCIAL DE DESENVOLVIMENTO

<b>TIPO DE OBRA:</b>	INSTITUCIONAL	<b>MODALIDADE:</b>	CONSTRUÇÃO
<b>OBRA:</b>	CONSTRUÇÃO DE COBERTURA NA PISTA DE ROLAMENTO - GEFRON		
<b>PROPRIETÁRIO/ CNPJ:</b>	GEFRON - GRUPO ESPECIAL DE FRONTEIRA		
<b>ENDEREÇO:</b>	BR 070 - POSTO DO LIMÃO.		
<b>AUTOR DO PROJETO/ CREA/CAU:</b>	PAULO THIAGO ALVES DE FRANÇA ENG. CIVIL CREA-MT 035554		
<b>RESPONSÁVEL TÉCNICO P/ OBRA:</b>	 <small>PAULO THIAGO ALVES DE FRANÇA CREA-MT 035554</small>		

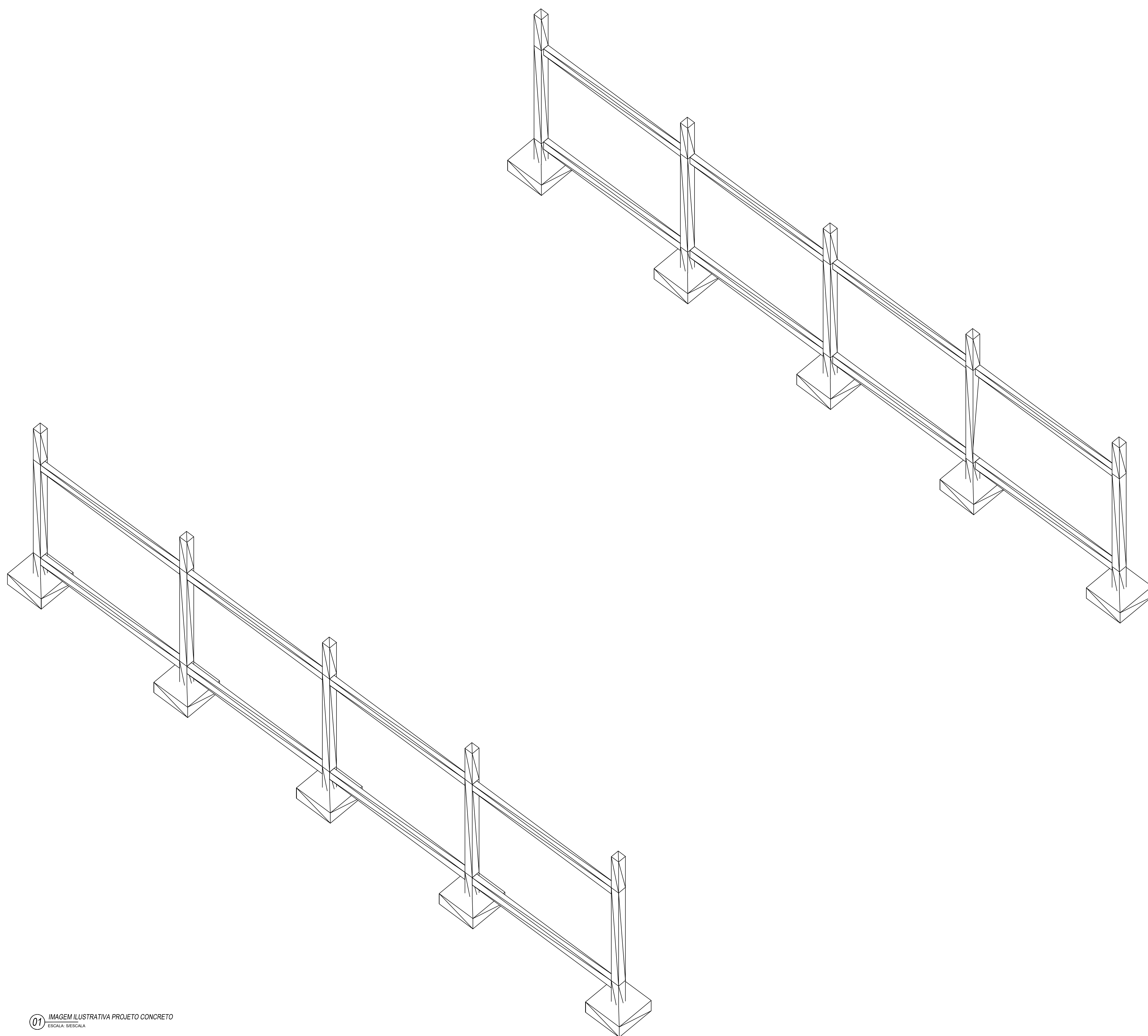
**PROJETO DE ESTRUTURAS DE CONCRETO ARMADO**  
**ASSUNTO: ESTRUTURA DE CONCRETO ARMADO**  
 IMAGENS ILUSTRATIVA DE PROJETO ESTRUTURA CONCRETO ARMADO, Mato-grossense dos Municípios

<b>LOCAL DO ARQUIVO:</b>	COORDENADAS GEOGRÁFICAS	QUADRO DE ÁREAS
<b>PROJETOS:</b> 2019-2020		
<b>DATA DE ENTREGA:</b>		
03/06/2020		
<b>REVISÃO:</b>		
R00		
<b>ESCALA:</b>		
INDICADA		
<b>ART:</b>	<b>DESENHO:</b> PAULO THIAGO FRANÇA	

**EST**  
**01**  
**07**

EXT. TERMO SCOPCA P20238723A

SIGA



01 IMAGEM ILUSTRATIVA PROJETO CONCRETO  
ESCALA: 9/8ESCALA



P1  
30x30

P2  
30x30

P3  
30x30

P4  
30x30

P5  
30x30

P6  
30x30

P7  
30x30

P8  
30x30

P9  
30x30

P10  
30x30

**NOTAS GERAIS:**

- 1 - CONFERRIR COTAS NO PROJETO.
- 2 - PROJETO ESTRUTURAL DE ACORDO COM A ABNT NBR 6118/2014 "PROJETO DE ESTRUTURAS DE CONCRETO - PROCEDIMENTO".
- 3 - TODA ARMADURA DEVERÁ SER LIMPADA COM JATO DE AR E ÁGUA ANTES DA CONCRETAGEM.
- 4 - AS ARMADURAS DEVERÃO SER ESTOCADAS COM PROTEÇÃO A FIM DE EVITAR A CONTAMINAÇÃO DEVIDO AO AMBIENTE AGRESSIVO.
- 5 - CURAR BEM O CONCRETO, MANTENDO A SUPERFÍCIE SEMPRE UMEDECIDA (A CURA DO CONCRETO ACONTECE COM MAIOR INTENSIDADE NOS PRIMEIROS SETE DIAS A PARTIR DO LANÇAMENTO. PORTANTO, MANTER A SUPERFÍCIE DO CONCRETO UMEDECIDA E/OU PROTEGIDA COM PELÍCULA IMPERMEÁVEL).
- 6 - DEVERÁ SER OBEDECIDO AS NORMAS E RECOMENDAÇÕES DOS ÓRGÃOS DE FISCALIZAÇÃO DO MEIO AMBIENTE E ORIENTAÇÃO DA FISCALIZAÇÃO DA OBRA.
- 7 - QUALQUER ALTERAÇÃO NO PROJETO, SO PODERÁ SER EXECUTADO APÓS VERIFICAÇÃO E APROVAÇÃO DO PROJETISTA ESTRUTURAL.
- 8 - NENHUMA CONCRETAGEM PODERÁ SER REALIZADA SEM A PRESEÇA DO ENGENHEIRO RESPONSÁVEL PELA OBRA.
- 9 - AS FÓRMAS DEVEM TER ESCORAMENTO, TRAVAMENTO E CONTRAVENTAMENTO ADEQUADOS PARA RESISTIR ÀS PRESSÕES DE CONCRETAGEM, MANTENDO CONTRA FLECHAS, ALINHAMENTOS E OS NIVELAMENTOS DE PROJETO.
- 10 - SEGUIR AS ORIENTAÇÕES DE SEGURANÇA QUANTO À ESTABILIDADE DAS ESCAVAÇÕES, PROVIDENCIAR ESCORAMENTOS ADEQUADOS ONDE NECESSÁRIOS, CONSULTAR SONDAGENS LOCAL (REF. TIPO DO SOLO) E NÍVEL DO LENÇOL FREÁTICO.
- 11 - VERIFICAR ORÇAMENTO E MEMORIAL DESCRITIVO QUE COMPLEMENTAM O PROJETO.

**CONCRETO ESTRUTURAL:**

- 1) RESISTÊNCIA COMPRESSÃO ≥ 25MPa
- 2) ABATIMENTO CONCRETO (SLUMP) = 10cm
- 3) CONSUMO DE CIMENTO ≥ 280 kg/m³
- 4) RELAÇÃO AGUA/CIMENTO ≤ 0,60
- 5) CLASSE DE AGRESSIVIDADE ADOTADA - CLASSE II

**ATENÇÃO:**

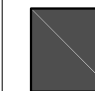
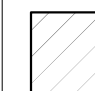
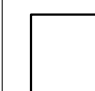
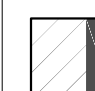
DEVE SER ADOTADO CONTROLE RIGOROSO DE QUALIDADE E RÍGIDOS LIMITES DE TOLERÂNCIA DA VARIABILIDADE DAS MEDIDAS DURANTE A EXECUÇÃO.

**NORMAS UTILIZADAS:**

- ABNT NBR 12654:1992 - Controle tecnológico de materiais componentes do concreto;
- ABNT NBR 12655:2008 - Concreto de cimento Portland - Preparo, controle e recebimento - Procedimento;
- ABNT NBR 8563:2015 - Concreto para fins estruturais;
- ABNT NBR 14931:2004 - Execução de estruturas de concreto - Procedimento;
- ABNT NBR 6118:2014 - Projeto de estruturas de concreto - Procedimento;
- ABNT NBR 6120:2019 - Cargas para o cálculo de estruturas de edificações;
- ABNT NBR 6122:2019 - Projeto e execução de fundações;
- ABNT NBR 6123:1988 - Forças devidas ao vento em edificações;
- ABNT NBR 7188:2013 - Carga móvel rodoviária e de pedestres em pontes, viadutos, passarelas e outras estruturas;
- ABNT NBR 7480:2007 - Aço destinado a armaduras para estruturas de concreto armado - Especificação;
- ABNT NBR 8681:2003 - Ações e segurança nas estruturas - Procedimento.

**CONSIDERAÇÕES DO PROJETO:**

1. NOTA SOBRE FUNDações: OS PROJETOS DE FUNDações APRESENTADOS NAS PRANCHAS TEM ÚNICA, E EXCLUSIVAMENTE, O OBJETIVO DE ESTIMAR UM VALOR PARA ORÇAMENTO DAS FUNDações. PARA O PROJETO FINAL DE FUNDações, DEVERÁ SER EXECUTADO SERVIÇO DE SONDAGEM TIPO SPT NO TERRENO A SEREM IMPLANTADAS AS EDIFICAÇÕES. E COM ISSO, A EQUIPE DE PROJETO DA CENTRAL DE PROJETOS/AMM ELABORARÁ UM PROJETO DE FUNDações BASEADO NO RELATÓRIO DE SONDAGEM E EMITIRÁ RESPECTIVA ART DE PROJETO DE FUNDações, QUE LIBERARÁ O PROJETO PARA EXECUÇÃO. ESTÁ TERMINANTEMENTE PROIBIDO O INÍCIO SEM QUE O PROCEDIMENTO EXPLICITADO ANTERIORMENTE SEJA EXECUTADO. QUALQUER EXECUÇÃO DIFERENTE DO SUPRACITADO EXIME POR COMPLETO QUALQUER RESPONSABILIDADE DESTES PROJETISTAS. A QUANTIDADE DE Furos DE SONDAGEM TIPO SPT E SUAS LOCALIZAÇÕES ESTÃO INDICADAS EM PRANCHAS ESPECÍFICAS. OS PROCEDIMENTOS DE EXECUÇÃO DA SONDAGEM DEVERÃO OBEDECER A ABNT NBR 8464:2001 E OUTRAS NORMAS.
2. OS PROJETISTAS ESTRUTURAS APENAS SE RESPONSABILIZAM PELAS ATIVIDADES TÉCNICAS DOS PROJETOS ESTRUTURAS, CONTIDOS NAS RESPECTIVAS ARTS, NÃO FICANDO RESPONSÁVEIS, POR QUAISQUER SERVIÇOS DE PLANEJAMENTO DE OBRA, EXECUÇÃO LOGÍSTICA, ETC., QUE PODEM APARECER NAS FASES DA OBRA.
3. DEMAIS CONSTRUÇÕES OU REFORMAS APORTADAS APÓS A EMISSÃO DAS ARTS DOS PROJETOS ESTRUTURAS, NÃO SÃO DE RESPONSABILIDADE DOS PROFISSIONAIS TITULARES DESTES PROJETOS.

Legenda dos Pilares	
	Pilar que morre
	Pilar que passa
	Pilar que nasce
	Pilar com mudança de seção

**Características dos materiais**

fck (MPa)	Ecs (MPa)
25	24150

Dimensão máxima do agregado = 19 mm

Pilares			
Nome	Seção (cm)	Elevação (cm)	Nível (cm)
P1	30 x 30	0	600
P2	30 x 30	0	600
P3	30 x 30	0	600
P4	30 x 30	0	600
P5	30 x 30	0	600
P6	30 x 30	0	600
P7	30 x 30	0	600
P8	30 x 30	0	600
P9	30 x 30	0	600
P10	30 x 30	0	600

Vigas			
Nome	Seção (cm)	Elevação (cm)	Nível (cm)

**Forma do pavimento COBERTURA (Nível 6.00)**  
escala 1:50

01 PLANTA DE FORMA COBERTURA  
ESCALA: 1:50

**CARIMBO DE APROVAÇÃO**

---

**ASSOCIAÇÃO MATO-GROSSENSE DOS MUNICÍPIOS**  
COORDENAÇÃO TÉCNICA E DE PROJETOS

SITE: www.amm.org.br  
E-MAIL: centraldeprojetosamm@gmail.com

**ADM. NEURILAN FRAGA**

**IAD**  
INSTITUTO ASSISTENCIAL DE DESENVOLVIMENTO

<b>TIPO DE OBRA:</b>	INSTITUCIONAL	<b>MODALIDADE:</b>	CONSTRUÇÃO
<b>OBRA:</b>	CONSTRUÇÃO DE COBERTURA NA PISTA DE ROLAMENTO - GEFRON		
<b>PROPRIETÁRIO/ CNPJ:</b>	GEFRON - GRUPO ESPECIAL DE FRONTEIRA		
<b>ENDEREÇO:</b>	BR 070 - POSTO DO LIMÃO.		
<b>AUTOR DO PROJETO/ CREA/CAU:</b>	PAULO THIAGO ALVES DE FRANÇA ENG. CIVIL CREA-MT 035554		
<b>RESPONSÁVEL TÉCNICO P/ OBRA:</b>	 PAULO THIAGO ALVES DE FRANÇA ENG. CIVIL CREA-MT 035554		

---

**PROJETO DE ESTRUTURAS DE CONCRETO ARMADO**

**ASSUNTO: ESTRUTURA DE CONCRETO ARMADO**

PLANTA DE FORMA PAVIMENTO COBERTURA

<b>LOCAL DO ARQUIVO:</b> PROJETOS 2019-2020	<b>COORDENADAS GEOGRÁFICAS</b>	<b>QUADRO DE ÁREAS</b>
<b>DATA DE ENTREGA:</b> 03/06/2020		
<b>REVISÃO:</b> R01		
<b>ESCALA:</b> INDICADA		
<b>ART:</b>	<b>DESENHO:</b> PAULO THIAGO FRANÇA	

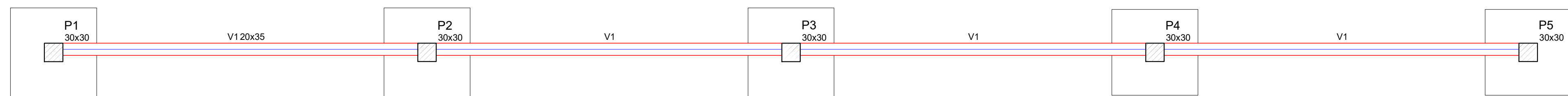
**EST**

**02**

**07**



EXT. TECNOSCA P20238723A



Vigas			
Nome	Seção (cm)	Elevação (cm)	Nível (cm)
V1	20x35	0	0
V2	20x35	0	0

Características dos materiais

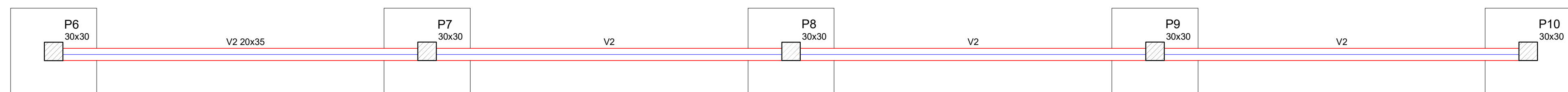
fck (MPa)	Ecs (MPa)
25	24150

Dimensão máxima do agregado = 19 mm

Pilares			
Nome	Seção (cm)	Elevação (cm)	Nível (cm)
P1	30 x 30	0	0
P2	30 x 30	0	0
P3	30 x 30	0	0
P4	30 x 30	0	0
P5	30 x 30	0	0
P6	30 x 30	0	0
P7	30 x 30	0	0
P8	30 x 30	0	0
P9	30 x 30	0	0
P10	30 x 30	0	0

Legenda dos Pilares

	Pilar que morre
	Pilar que passa
	Pilar que nasce
	Pilar com mudança de seção



Forma do pavimento FUNDACAO (Nível 0.00)

escala 1:50

01 PLANTA DE FORMA FUNDAÇÃO ESCALA: 1:50

NOTAS GERAIS:

- 1 - CONFERRIR COTAS NO PROJETO.
- 2 - PROJETO ESTRUTURAL DE ACORDO COM A ABNT NBR 6118/2014 "PROJETO DE ESTRUTURAS DE CONCRETO - PROCEDIMENTO".
- 3 - TODA ARMADURA DEVERÁ SER LIMPADA COM JATO DE AR E ÁGUA ANTES DA CONCRETAGEM.
- 4 - AS ARMADURAS DEVERÃO SER ESTOCADAS COM PROTEÇÃO A FIM DE EVITAR A CONTAMINAÇÃO DEVIDO AO AMBIENTE AGRESSIVO.
- 5 - CURAR BEM O CONCRETO, MANTENDO A SUPERFÍCIE SEMPRE UMEDECIDA (A CURA DO CONCRETO ACONTECE COM MAIOR INTENSIDADE NOS PRIMEIROS SETE DIAS A PARTIR DO LANÇAMENTO. PORTANTO, MANTER A SUPERFÍCIE DO CONCRETO UMEDECIDA E/OU PROTEGIDA COM PELÍCULA IMPERMEÁVEL).
- 6 - DEVERÁ SER OBEDECIDO AS NORMAS E RECOMENDAÇÕES DOS ÓRGÃOS DE FISCALIZAÇÃO DO MEIO AMBIENTE E ORIENTAÇÃO DA FISCALIZAÇÃO DA OBRA.
- 7 - QUALQUER ALTERAÇÃO NO PROJETO, SO PODERÁ SER EXECUTADO APÓS VERIFICAÇÃO E APROVAÇÃO DO PROJETISTA ESTRUTURAL.
- 8 - NENHUMA CONCRETAGEM PODERÁ SER REALIZADA SEM A PRESEÇA DO ENGENHEIRO RESPONSÁVEL PELA OBRA.
- 9 - AS FÔRMAS DEVERÃO TER ESCORAMENTO, TRAVAMENTO E CONTRAVENTAMENTO ADEQUADOS PARA RESISTIR AS PRESSÕES DE CONCRETAGEM, MANTENDO CONTRA FLECHAS, ALINHAMENTOS E OS NÍVELMENTOS DE PROJETO.
- 10 - SEGUIR AS ORIENTAÇÕES DE SEGURANÇA QUANTO A ESTABILIDADE DAS ESCAVAÇÕES, PROVIDENCIAR ESCORAMENTOS ADEQUADOS ONDE NECESSÁRIOS, CONSULTAR SONDAGENS LOCAL (REF. TIPO DO SOLO) E NÍVEL DO LENÇOL FREÁTICO.
- 11 - VERIFICAR ORÇAMENTO E MEMORIAL DESCRITIVO QUE COMPLEMENTAM O PROJETO.

CONCRETO ESTRUTURAL:

- 1) RESISTÊNCIA COMPRESSÃO ≥ 25MPa
- 2) ABATIMENTO CONCRETO (SLUMP) = 10cm
- 3) CONSUMO DE CIMENTO ≥ 280 kg/m³
- 4) RELAÇÃO AGUA/CIMENTO ≤ 0,60
- 5) CLASSE DE AGRESSIVIDADE ADOTADA - CLASSE II

ATENÇÃO:

DEVE SER ADOTADO CONTROLE RIGOROSO DE QUALIDADE E RÍGIDOS LIMITES DE TOLERÂNCIA DA VARIABILIDADE DAS MEDIDAS DURANTE A EXECUÇÃO.

NORMAS UTILIZADAS:

- ABNT NBR 12654:1992 - Controle tecnológico de materiais componentes do concreto;
- ABNT NBR 12655:2008 - Concreto de cimento Portland - Preparo, controle e recebimento - Procedimento;
- ABNT NBR 8953:2015 - Concreto para fins estruturais;
- ABNT NBR 14931:2004 - Execução de estruturas de concreto - Procedimento;
- ABNT NBR 6118:2014 - Projeto de estruturas de concreto - Procedimento;
- ABNT NBR 6120:2019 - Cargas para o cálculo de estruturas de edificações;
- ABNT NBR 6122:2019 - Projeto e execução de fundações;
- ABNT NBR 6123:1988 - Forças devidas ao vento em edificações;
- ABNT NBR 7188:2013 - Carga móvel rodoviária e de pedestres em pontes, viadutos, passarelas e outras estruturas;
- ABNT NBR 7480:2007 - Aço destinado a armaduras para estruturas de concreto armado - Especificação;
- ABNT NBR 8681:2003 - Aços e segurança nas estruturas - Procedimento.

CONSIDERAÇÕES DO PROJETO:

1. NOTA SOBRE FUNDAÇÕES: OS PROJETOS DE FUNDAÇÕES APRESENTADOS NAS PRANCHAS TEM ÚNICA, E EXCLUSIVAMENTE, O OBJETIVO DE ESTIMAR UM VALOR PARA ORÇAMENTO DAS FUNDAÇÕES. PARA O PROJETO FINAL DE FUNDAÇÕES, DEVERÁ SER EXECUTADO SERVIÇO DE SONDAGEM TIPO SPT NO TERRENO A SEREM IMPLANTADAS AS EDIFICAÇÕES. E COM ISSO, A EQUIPE DE PROJETO DA CENTRAL DE PROJETOS/AMM ELABORARÁ UM PROJETO DE FUNDAÇÕES BASEADO NO RELATÓRIO DE SONDAGEM E EMITIRÁ RESPECTIVA ART DE PROJETO DE FUNDAÇÕES, QUE LIBERARÁ O PROJETO PARA EXECUÇÃO. ESTÁ TERMINANTEMENTE PROIBIDO O INÍCIO SEM QUE O PROCEDIMENTO EXPLICITADO ANTERIORMENTE SEJA EXECUTADO. QUALQUER EXECUÇÃO DIFERENTE DO SUPRACITADO EXIME POR COMPLETO QUALQUER RESPONSABILIDADE DESTES PROJETISTAS. A QUANTIDADE DE Furos de sondagem TIPO SPT E SUAS LOCALIÇÕES ESTÃO INDICADAS EM PRANCHA ESPECÍFICA. OS PROCEDIMENTOS DE EXECUÇÃO DA SONDAGEM DEVERÃO OBEDECER A ABNT NBR 8484:2001 E OUTRAS NORMAS.
2. OS PROJETISTAS ESTRUTURAIS APENAS SE RESPONSABILIZAM PELAS ATIVIDADES TÉCNICAS DOS PROJETOS ESTRUTURAIS, CONTIDOS NAS RESPECTIVAS ARTS, NÃO FICANDO RESPONSÁVEIS, POR QUAISSQUER SERVIÇOS DE PLANEJAMENTO DE OBRA, EXECUÇÃO LOGÍSTICA, ETC., QUE PODEM APARECER NAS FASES DA OBRA.
3. DEMAIS CONSTRUÇÕES OU REFORMAS APONTADAS APÓS A EMISSÃO DAS ARTS DOS PROJETOS ESTRUTURAIS, NÃO SÃO DE RESPONSABILIDADE DOS PROFISSIONAIS TITULARES DESTES PROJETOS.

CARIMBO DE APROVAÇÃO

ASSOCIAÇÃO MATO-GROSSENSE DOS MUNICÍPIOS  
COORDENAÇÃO TÉCNICA E DE PROJETOS

SITE: www.amm.org.br  
E-MAIL: centraldeprojetosamm@gmail.com

**ADM. NEURILAN FRAGA**

**IAD**  
INSTITUTO ASSISTENCIAL DE DESENVOLVIMENTO

TIPO DE OBRA:	INSTITUCIONAL	MODALIDADE:	CONSTRUÇÃO
OBRA:	CONSTRUÇÃO DE COBERTURA NA PISTA DE ROLAMENTO - GEFRON		
PROPRIETÁRIO/ CNPJ:	GEFRON - GRUPO ESPECIAL DE FRONTEIRA		
ENDEREÇO:	BR 070 - POSTO DO LIMÃO.		
AUTOR DO PROJETO: CREA/CAU:	PAULO THIAGO ALVES DE FRANÇA ENG. CIVIL CREA-MT 035554		
RESPONSÁVEL TÉCNICO P/ OBRA:	 PAULO THIAGO ALVES DE FRANÇA ENG. CIVIL CREA-MT 035554		

**PROJETO DE ESTRUTURAS DE CONCRETO ARMADO**

ASSUNTO: ESTRUTURA DE CONCRETO ARMADO

PLANTA DE FORMA PAVIMENTO FUNDAÇÃO. Associação Mato-grossense dos Municípios

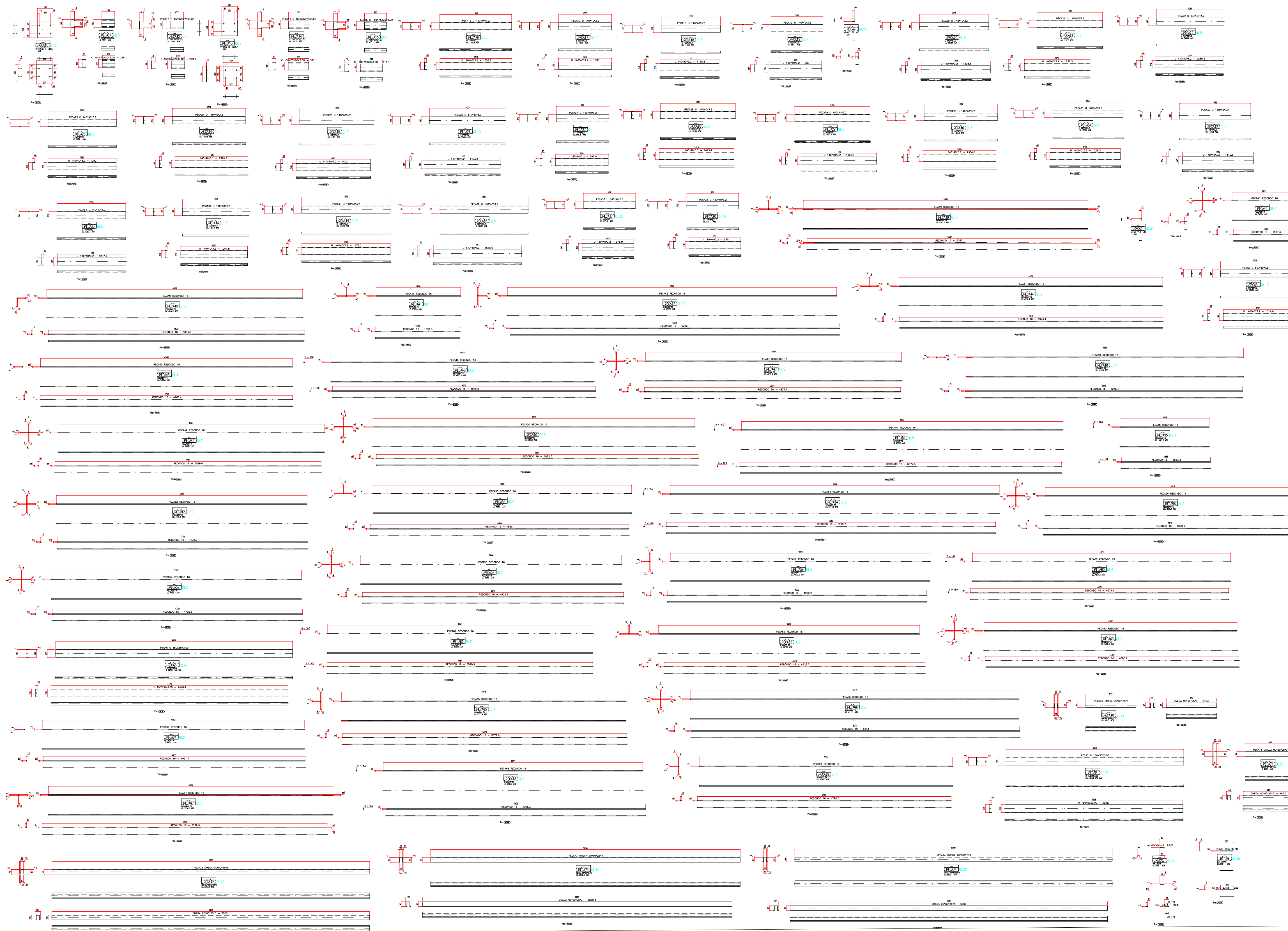
LOCAL DO ARQUIVO: PROJETOS 2019-2020	COORDENADAS GEOGRÁFICAS	QUADRO DE ÁREAS
DATA DE ENTREGA: 03/06/2020		
REVISÃO: R00		
ESCALA: INDICADA		
ART:	DESENHO: PAULO THIAGO FRANÇA	

**EST**

**03**

**07**

EXT. TECNOLÓGICA P20239723A



**OBSERVAÇÕES:**

- SÃO UTILIZADAS ESTRUTURAS METÁLICAS COMPOSTAS POR PILARES METÁLICOS, TRÉÇAS METÁLICAS, TERÇAS METÁLICAS E POSTERIORMENTE DAS TELHAS METÁLICAS LEVES;
- TODA A SUPERFÍCIE A SER PINTADA DEVERÁ ESTAR COMPLETAMENTE LIMP, ISENTA DE GORDURAS, UMIDADE, FERRUGEM, INCRUSTAÇÕES, PRODUTOS QUÍMICOS DIVERSOS, PINGOS DE SOLDA, CAREPA DE LAMINAÇÃO, ETC. A PREPARAÇÃO DA SUPERFÍCIE CONSTATARÁ BASICAMENTE DE JATEAMENTO ABRASIVO, DE ACORDO COM NORMAS TÉCNICAS. DEPOIS DA PREPARAÇÃO ADEQUADA DA SUPERFÍCIE DEVERÁ SER APLICADO DUAS DEMÃO DE FUNDO ANTICORROSIVO A BASE DE CROMATO DE ZINCO E POSTERIORMENTE DUAS DEMÃO DE PINTURA ESMALTE ACETINADO. DEVERÃO SER RESPEITADOS OS INTERVALOS ENTRE AS DEMÃO CONFORME ESPECIFICAÇÃO DOS FABRICANTES;
- CONFORME A ABNT NBR 8800/2008 A ESTRUTURA SERÁ EXECUTADA EM AÇO DOBRADO E AÇO LAMINADO (ASTM A-36);
- A QUALIDADE DOS MATERIAIS COMO CONCRETO, AÇO E MADEIRA DEVERÃO SER INSPECIONADOS E ACOMPANHADOS NO SEU PREPARO PARA USO NA OBRA, POR PROFISSIONAL LEGALMENTE HABILITADO JUNTO AO CONSELHO REGIONAL DE ENGENHARIA, AGRONOMIA E ARQUITETURA - CREA-MT;
- OS PERFIS DEVEM SER SEGUIDOS A RISCA, DE ACORDO COM O PROJETO ESTRUTURAL, SUAS SOLDAS DEVEM SER APLICADAS DE MANEIRA CONTÍNUA, RESSALTANDO QUE DE MANEIRA ALGUMA PODERÁ SER APLICADA DO TIPO INTERMITENTE, INCLUINDO CASOS QUE O ACÚMULO DE ÁGUA É PROPÍCIO DE OCORRER, NESTE CASO A PRINCIPAL ESTRUTURA DEVERÁ SER FEITA EM LOCAL SECO, E POSTERIORMENTE NO SEU DEVIDO TEMPO SER INSTALADA SOBRE OS PILARES METÁLICOS;
- É RECOMENDADO MONTAR AS TESOURAS OU APOIOS PRINCIPAIS SEPARADAMENTE, E QUANDO FOR REALIZAR O LANÇAMENTO/ADENSAMENTO DE CONCRETO DOS VÍNCULOS EXTERIORES, PREVER A EXISTÊNCIA DOS CHUMBADORES JÁ DIMENSIONADOS NO PROJETO ESTRUTURAL;
- TODAS AS DEMAIS LIGAÇÕES SERÃO DO TIPO SOLDÁVEIS, CAUSANDO A NECESSIDADE DE SOLDADORES, MONTADORES E DEMAIS PROFISSIONAIS DEVIDAMENTE QUALIFICADOS PARA A EXECUÇÃO DA ESTRUTURA;
- CASO SEJA NECESSÁRIO, DEVERÁ SER EXECUTADO TRAVAMENTO E/OU CONTRAVENTAMENTO DA ESTRUTURA DURANTE A FASE DE MONTAGEM DA MESMA;
- NÃO UTILIZAR PARAFUSOS GALVANIZADOS SEM PINTURA, EVITANDO ASSIM A OCORRÊNCIA DE CORROSÃO GALVÂNICA;
- REALIZAR VISTÓRIAS PERIÓDICAS VERIFICANDO A OCORRÊNCIA DE PONTOS DE OXIDAÇÃO DA ESTRUTURA, PROVIDENCIANDO REPARO ADEQUADO E IMEDIATO;
- TODAS AS MEDIDAS DEVERÃO SER CONFIRMADAS NA OBRA, SENDO RESPONSABILIDADE DO FABRICANTE A VERIFICAÇÃO DAS DIMENSÕES DO PROJETO ANTES DA FABRICAÇÃO;
- EM CASO DE DÚVIDAS DEVERÁ SER CONSULTADO O PROJETO EM 3D QUE FOI FORNECIDO PELA CENTRAL DE PROJETOS/AMM, CASO O PROJETO EM 3D NÃO FOI FORNECIDO, ENTRAR EM CONTATO COM A CENTRAL DE PROJETOS/AMM, PARA QUAISQUER DÚVIDAS, ENTRAR EM CONTATO COM O PROJETISTA ESTRUTURAL;
- EXECUTAR CONTRAVENTAMENTO NA ESTRUTURA.

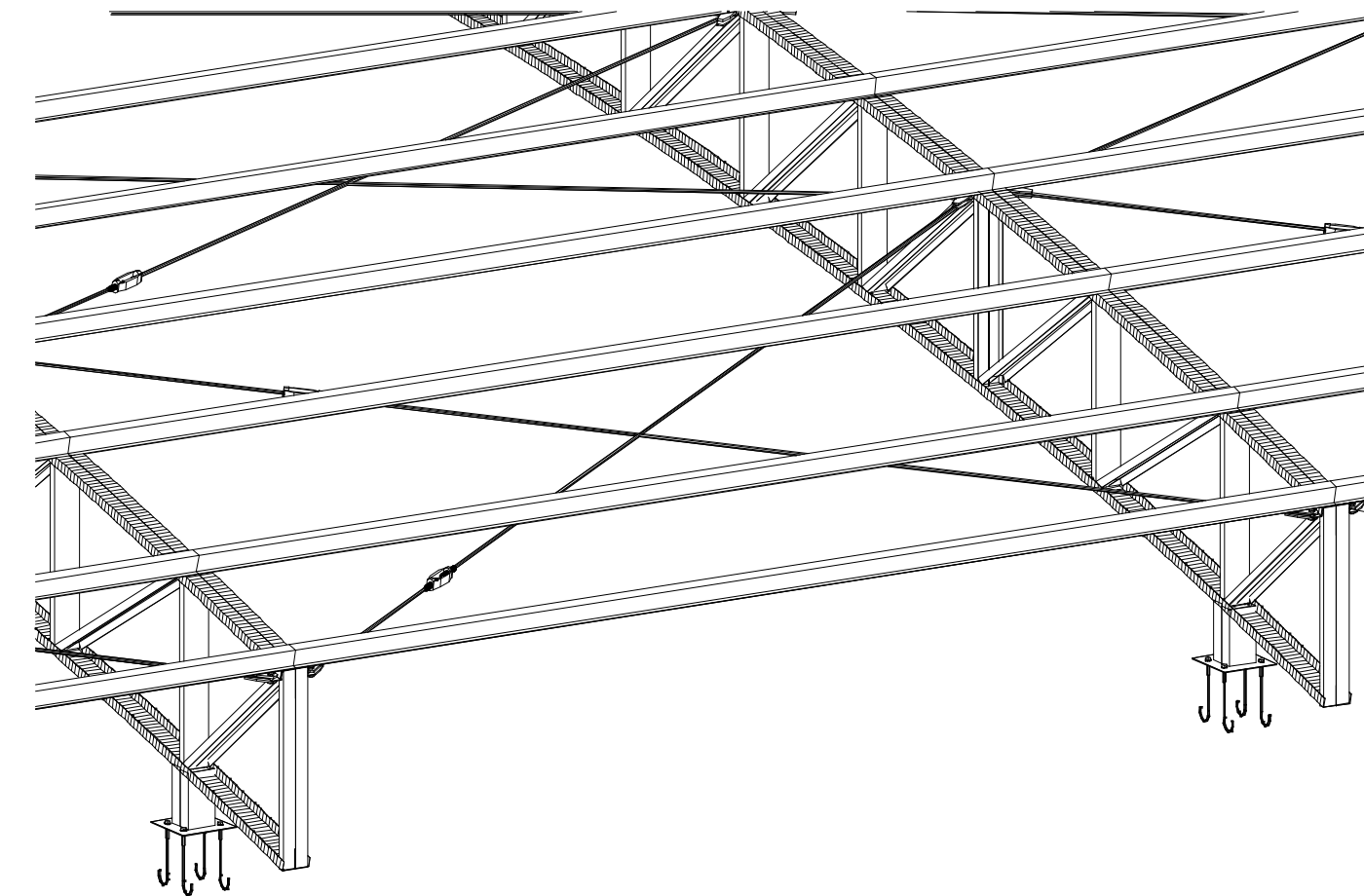
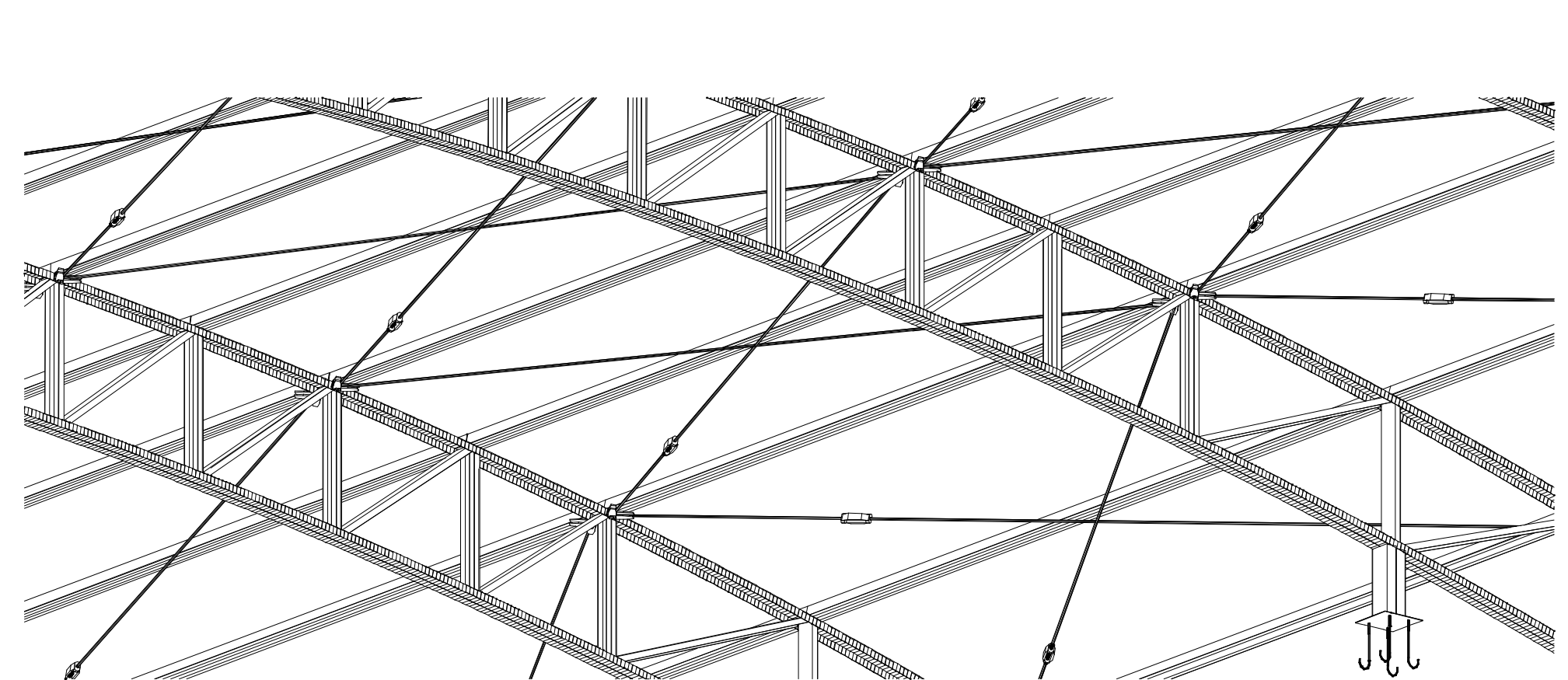
**NORMAS UTILIZADAS**

- ABNT NBR 6120:1980 - Cargas para o cálculo de estruturas de edificações;
- ABNT NBR 6123:1988 - Forças devidas ao vento em edificações;
- ABNT NBR 7188:2013 - Carga móvel rodoviária e de pedestres em pontes, viadutos, passarelas e outras estruturas;
- ABNT NBR 8681:2003 - Ações e segurança nas estruturas - Procedimento;
- ABNT NBR 8800:2008 - Projeto de estruturas de aço e de estruturas mistas de aço e concreto de edifícios;
- ABNT NBR 14762:2010 - Dimensionamento de estruturas de aço constituídas por perfis formados a frio.

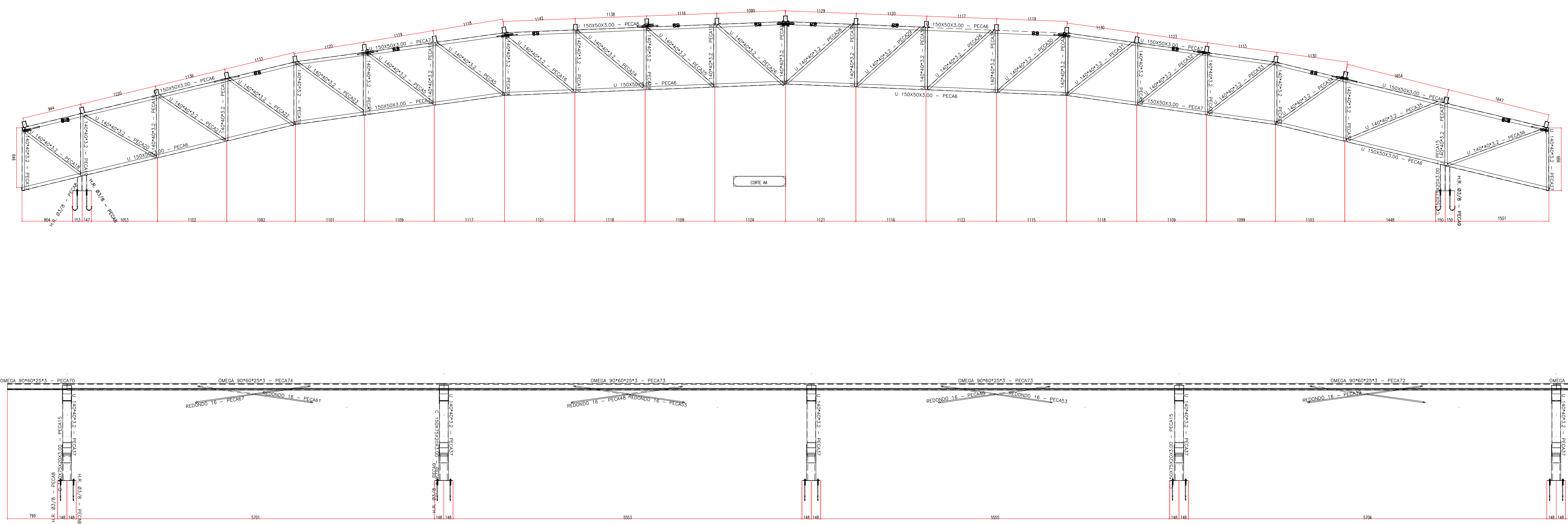
**CARIMBO DE APROVAÇÃO**

**ASSOCIAÇÃO MATO-GROSSENSE DOS MUNICÍPIOS**  
**COORDENAÇÃO TÉCNICA E DE PROJETOS**  
 SITE: www.amm.org.br  
 E-MAIL: centraldeprojetosamm@gmail.com  
**ADM. NEURILAN FRAGA**  
 INSTITUTO ASSISTENCIAL DE DESENVOLVIMENTO

<b>TIPO DE OBRA:</b>	INSTITUCIONAL	<b>MODALIDADE:</b>	CONSTRUÇÃO
<b>OBRA:</b>	CONSTRUÇÃO DE COBERTURA NA PISTA DE ROLAMENTO - GEFRON		
<b>PROPRIETÁRIO/ CNPJ:</b>	GEFRON - GRUPO ESPECIAL DE PRONTEIRA		
<b>ENDEREÇO:</b>	BR 070 - POSTO DO LIMÃO.		
<b>AUTOR DO PROJETO/ CREA/CAU:</b>	PAULO THIAGO ALVES DE FRANÇA ENG. CIVIL CREA-MT 035554		
<b>RESPONSÁVEL TÉCNICO P/ OBRA:</b>	PAULO THIAGO ALVES DE FRANÇA		
<b>ASSUNTO: ESTRUTURA METÁLICA</b>	DETALHAMENTO DE PEÇAS E POSIÇÕES, DE PROJETO: Associação Mato-grossense dos Municípios		
<b>LOCAL DO ARQUIVO:</b> PROJETOS 2019-2020	<b>COORDENADAS GEOGRÁFICAS</b>	<b>QUADRO DE ÁREAS m<sup>2</sup></b>	
<b>DATA DE ENTREGA:</b> 03/06/2020			<b>EST</b> <b>01</b> <b>05</b>
<b>REVISÃO:</b> R01			
<b>ESCALA:</b> INDICADA			
<b>ART:</b>	DESENHO: PAULO THIAGO FRANÇA		



01 DETALHES PEÇAS E POSIÇÕES  
ESCALA: 1/400



OBSERVAÇÕES:

- 1. SÃO UTILIZADAS ESTRUTURAS METÁLICAS COMPOSTAS POR PILARES METÁLICOS, TRELIÇAS METÁLICAS, TERÇAS METÁLICAS E POSTERIORMENTE DAS TELHAS METÁLICAS LEVES.
2. TODA A SUPERFÍCIE A SER PINTADA DEVERÁ ESTAR COMPLETAMENTE LIMP...
3. CONFORME A ABNT NBR 8800/2008 A ESTRUTURA SERÁ EXECUTADA EM AÇO DOBRADO E AÇO LAMINADO (ASTM A-36);
4. A QUALIDADE DOS MATERIAIS COMO CONCRETO, AÇO E MADEIRA DEVERÃO SER INSPECIONADOS...
5. OS PERFIS DEVEM SER SEGUIDOS A RISCA, DE ACORDO COM O PROJETO ESTRUTURAL...
6. É RECOMENDADO MONTAR AS TESOURAS OU APOIOS PRINCIPAIS SEPARADAMENTE...
7. TODAS AS DEMAIS LIGAÇÕES SERÃO DO TIPO SOLDÁVEIS...
8. CASO SEJA NECESSÁRIO, DEVERÁ SER EXECUTADO TRAVAMENTO E/OU CONTRAVENTAMENTO...
9. NÃO UTILIZAR PARAFUSOS GALVANIZADOS SEM PINTURA...
10. REALIZAR VISTORIAS PERIÓDICAS VERIFICANDO A OCORRÊNCIA DE PONTOS DE OXIDAÇÃO...
11. TODAS AS MEDIDAS DEVERÃO SER CONFIRMADAS NA OBRA...
12. EM CASO DE DÚVIDAS DEVERÁ SER CONSULTADO O PROJETO EM 3D...
13. EXECUTAR CONTRAVENTAMENTO NA ESTRUTURA.

NORMAS UTILIZADAS

- ABNT NBR 6120:1980 - Cargas para o cálculo de estruturas de edificações;
• ABNT NBR 6123:1988 - Forças devidas ao vento em edificações;
• ABNT NBR 7188:2013 - Carga móvel rodoviária e de pedestres em pontes, viadutos, passarelas e outras estruturas;
• ABNT NBR 8681:2003 - Ações e segurança nas estruturas - Procedimento;
• ABNT NBR 8800:2008 - Projeto de estruturas de aço e de estruturas mistas de aço e concreto de edifícios;
• ABNT NBR 14762:2010 - Dimensionamento de estruturas de aço constituídas por perfis formados a frio.

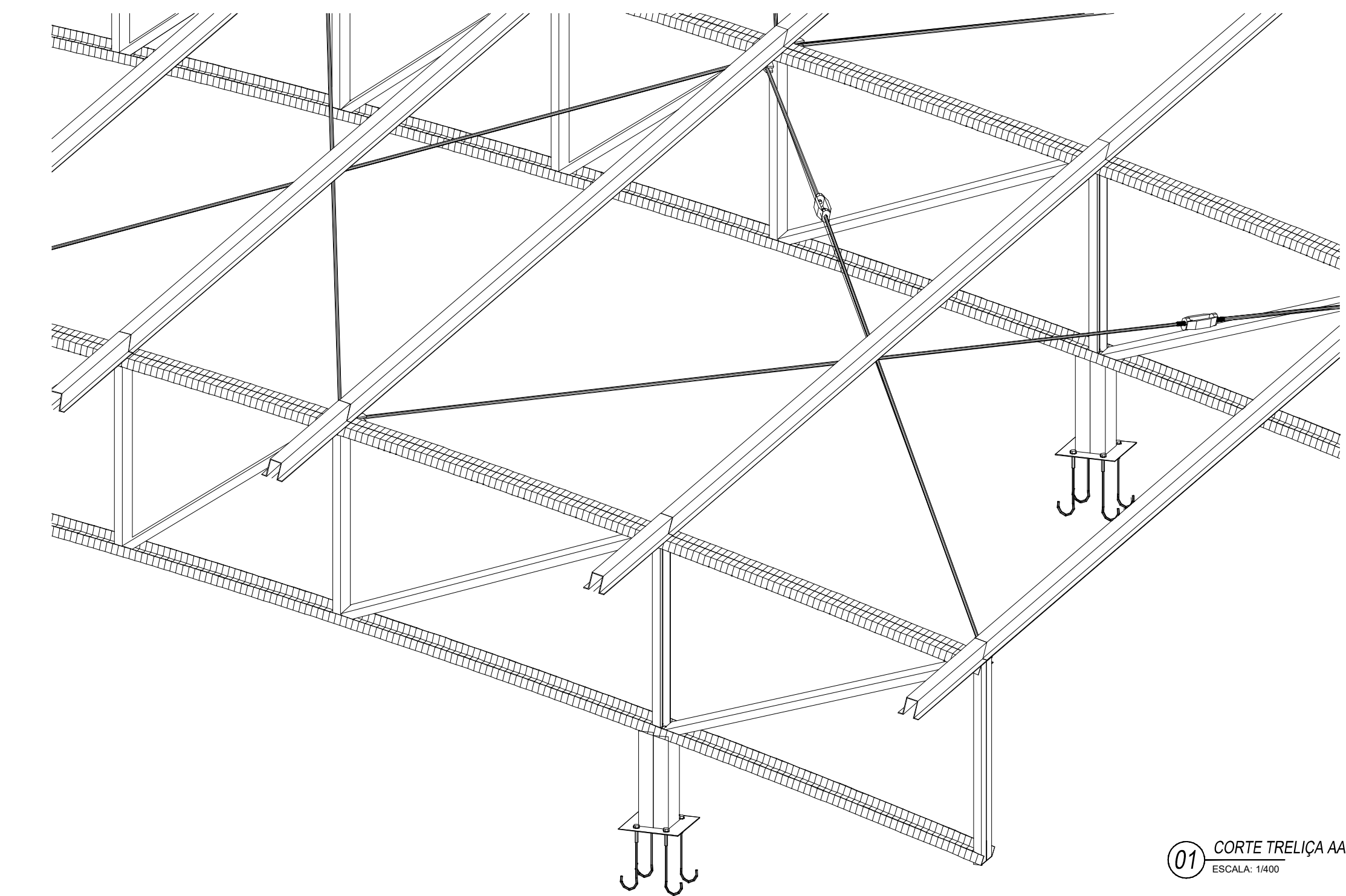
LISTA MATERIAIS

Table with columns: MAR. POS., QTDE, DESCRIÇÃO, MAT., Unid., Tot., Área. Lists materials like LAM 3, U 140M4K3.2, U 150X50X3.00, etc.

Table with columns: PRECAT, QTD, DESCRICAO, MAT., UNID., PESO, UN.PESO, AREA TOT. Lists precat items like 5 U 140M4K3.2, 8 REDONDO 16, etc.

LISTA MATERIAIS

Table with columns: ITEM, Qtd, DESCRICAO, Comprimento, Área (m²), PESO, UN.PESO, TOTAL, Material, AREA TOT. Lists items like C 150X75X20X3.00, H.R. Ø3/8, Lam. 3, etc.



01 CORTE TRELIÇA AA ESCALA: 1/400

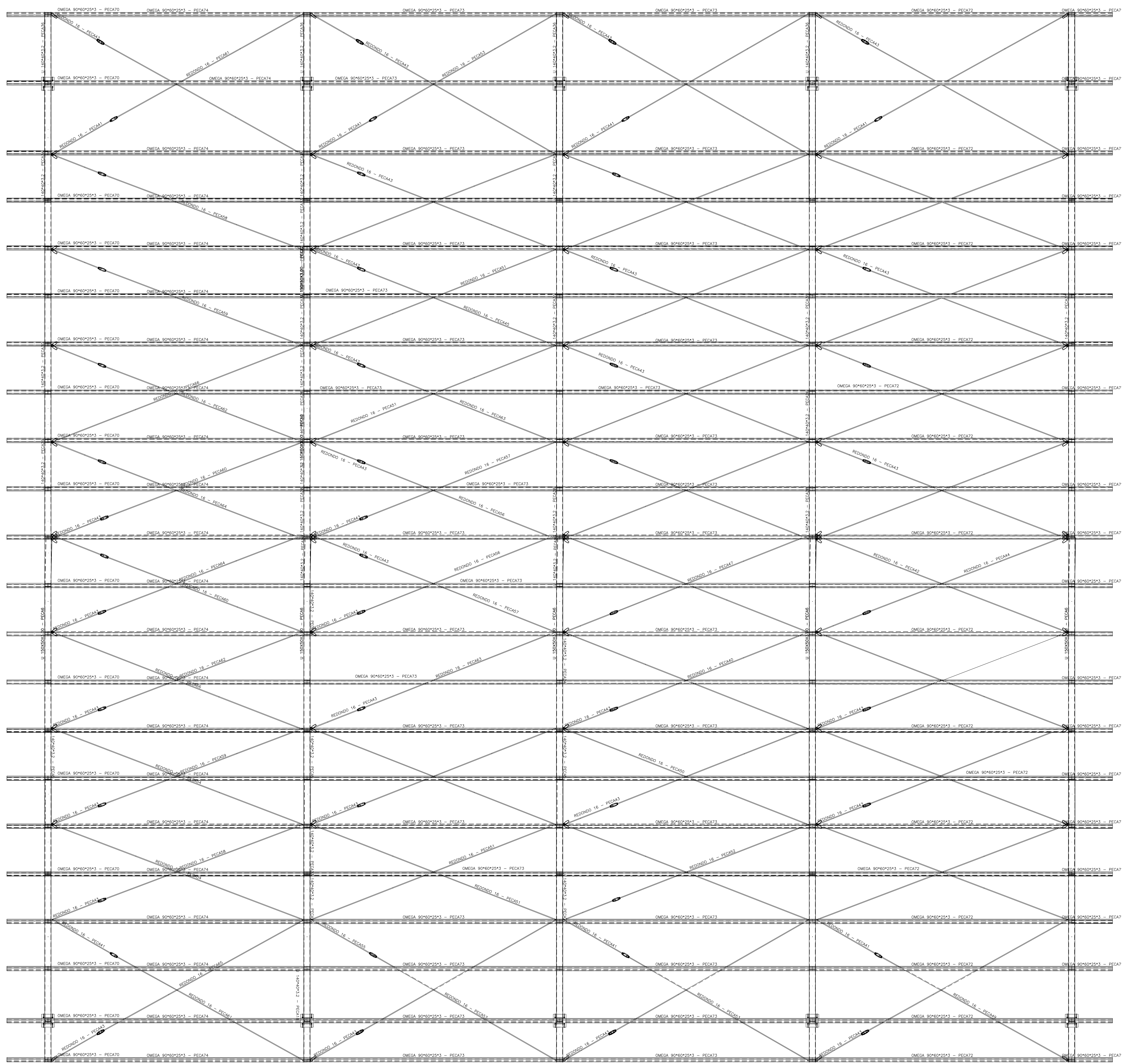
CARIMBO DE APROVAÇÃO

Approval stamp area with fields for TIPO DE OBRA, OBRA, PROPRIETÁRIO/CNPJ, ENDEREÇO, AUTOR DO PROJETO, CREA/CAU, RESPONSÁVEL TÉCNICO P/ OBRA, ASSUNTO, and CORTES.

Logo and contact information for ASSOCIAÇÃO MATO-GROSSENSE DOS MUNICÍPIOS COORDENAÇÃO TÉCNICA E DE PROJETOS, ADM. NEURILAN FRAGA, and PROJETO DE ESTRUTURAS METÁLICAS.

Technical drawing information including LOCAL DO ARQUIVO, COORDENADAS GEOGRÁFICAS, QUADRO DE ÁREAS m², DATA DE ENTREGA, REVISÃO, ESCALA, and ART.

EST 02 05



SUPERIOR

01 VISTA SUPERIOR  
ESCALA: 1/450

**OBSERVAÇÕES:**

- SÃO UTILIZADAS ESTRUTURAS METÁLICAS COMPOSTAS POR PILARES METÁLICOS, TRÉLIZAS METÁLICAS, TERÇAS METÁLICAS E POSTERIORMENTE DAS TELHAS METÁLICAS LEVES;
- TODA A SUPERFÍCIE A SER PINTADA DEVERÁ ESTAR COMPLETAMENTE LIMP, ISENTA DE GORDURAS, UMIDADE, FERRUGEM, INCRUSTAÇÕES, PRODUTOS QUÍMICOS DIVERSOS, PINGOS DE SOLDA, CAREPA DE LAMINAÇÃO, ETC. A PREPARAÇÃO DA SUPERFÍCIE CONSTARÁ BASICAMENTE DE JATEAMENTO ABRASIVO, DE ACORDO COM NORMAS TÉCNICAS. DEPOIS DA PREPARAÇÃO ADEQUADA DA SUPERFÍCIE DEVERÁ SER APLICADO DUAS DEMOAS DE FUNDO ANTICORROSIVO A BASE DE CROMATO DE ZINCO E POSTERIORMENTE DUAS DEMOAS DE PINTURA ESMALTE ACETINADO. DEVERÃO SER RESPEITADOS OS INTERVALOS ENTRE AS DEMOAS CONFORME ESPECIFICAÇÃO DOS FABRICANTES;
- CONFORME A ABNT NBR 8800/2008 A ESTRUTURA SERÁ EXECUTADA EM AÇO DOBRADO E AÇO LAMINADO (ASTM A-36);
- A QUALIDADE DOS MATERIAIS COMO CONCRETO, AÇO E MADEIRA DEVERÃO SER INSPECIONADOS E ACOMPANHADOS NO SEU PREPARO PARA USO NA OBRA, POR PROFISSIONAL LEGALMENTE HABILITADO JUNTO AO CONSELHO REGIONAL DE ENGENHARIA, AGRONOMIA E ARQUITETURA - CREA-MT;
- OS PERFS DEVEM SER SEGUIDOS A RISCA, DE ACORDO COM O PROJETO ESTRUTURAL, SUAS SOLDAS DEVEM SER APLICADAS DE MANEIRA CONTÍNUA, RESSALTANDO QUE DE MANEIRA ALGUMA PODERÁ SER APLICADA DO TIPO INTERMITENTE, INCLUINDO CASOS QUE O ACÚMULO DE ÁGUA É PROPÍCIO DE OCORRER, NESTE CASO A PRINCIPAL ESTRUTURA DEVERÁ SER FEITA EM LOCAL SECO, E POSTERIORMENTE NO SEU DEVIDO TEMPO SER INSTALADA SOBRE OS PILARES METÁLICOS;
- É RECOMENDADO MONTAR AS TESOURAS OU APOIOS PRINCIPAIS SEPARADAMENTE, E QUANDO FOR REALIZAR O LANÇAMENTO/ADENSAMENTO DE CONCRETO DOS VÍNCULOS EXTERIORES, PREVER A EXISTÊNCIA DOS CHUMBADORES JÁ DIMENSIONADOS NO PROJETO ESTRUTURAL;
- TODAS AS DEMAIS LIGAÇÕES SERÃO DO TIPO SOLDÁVEIS, CAUSANDO A NECESSIDADE DE SOLDADORES, MONTADORES E DEMAIS PROFISSIONAIS DEVIDAMENTE QUALIFICADOS PARA A EXECUÇÃO DA ESTRUTURA;
- CASO SEJA NECESSÁRIO, DEVERÁ SER EXECUTADO TRAVAMENTO E/OU CONTRAVENTAMENTO DA ESTRUTURA DURANTE A FASE DE MONTAGEM DA MESMA;
- NÃO UTILIZAR PARAFUSOS GALVANIZADOS SEM PINTURA, EVITANDO ASSIM A OCORRÊNCIA DE CORROSÃO GALVÂNICA;
- REALIZAR VISTORIAS PERIÓDICAS VERIFICANDO A OCORRÊNCIA DE PONTOS DE OXIDAÇÃO DA ESTRUTURA, PROVIDENCIANDO REPARO ADEQUADO E IMEDIATO;
- TODAS AS MEDIDAS DEVERÃO SER CONFIRMADAS NA OBRA, SENDO RESPONSABILIDADE DO FABRICANTE A VERIFICAÇÃO DAS DIMENSÕES DO PROJETO ANTES DA FABRICAÇÃO;
- EM CASO DE DÚVIDAS DEVERÁ SER CONSULTADO O PROJETO EM 3D QUE FOI FORNECIDO PELA CENTRAL DE PROJETOS/AMM. CASO O PROJETO EM 3D NÃO FOI FORNECIDO, ENTRAR EM CONTATO COM A CENTRAL DE PROJETO/AMM. PARA QUAISQUER DÚVIDAS, ENTRAR EM CONTATO COM O PROJETISTA ESTRUTURAL;
- EXECUTAR CONTRAVENTAMENTO NA ESTRUTURA.

**NORMAS UTILIZADAS**

- ABNT NBR 6120:1980 - Cargas para o cálculo de estruturas de edificações;
- ABNT NBR 6123:1988 - Forças devidas ao vento em edificações;
- ABNT NBR 7188:2013 - Carga móvel rodoviária e de pedestres em pontes, viadutos, passarelas e outras estruturas;
- ABNT NBR 8681:2003 - Ações e segurança nas estruturas - Procedimento;
- ABNT NBR 8800:2008 - Projeto de estruturas de aço e de estruturas mistas de aço e concreto de edifícios;
- ABNT NBR 14762:2010 - Dimensionamento de estruturas de aço constituídas por perfis formados a frio.

**CARIMBO DE APROVAÇÃO**

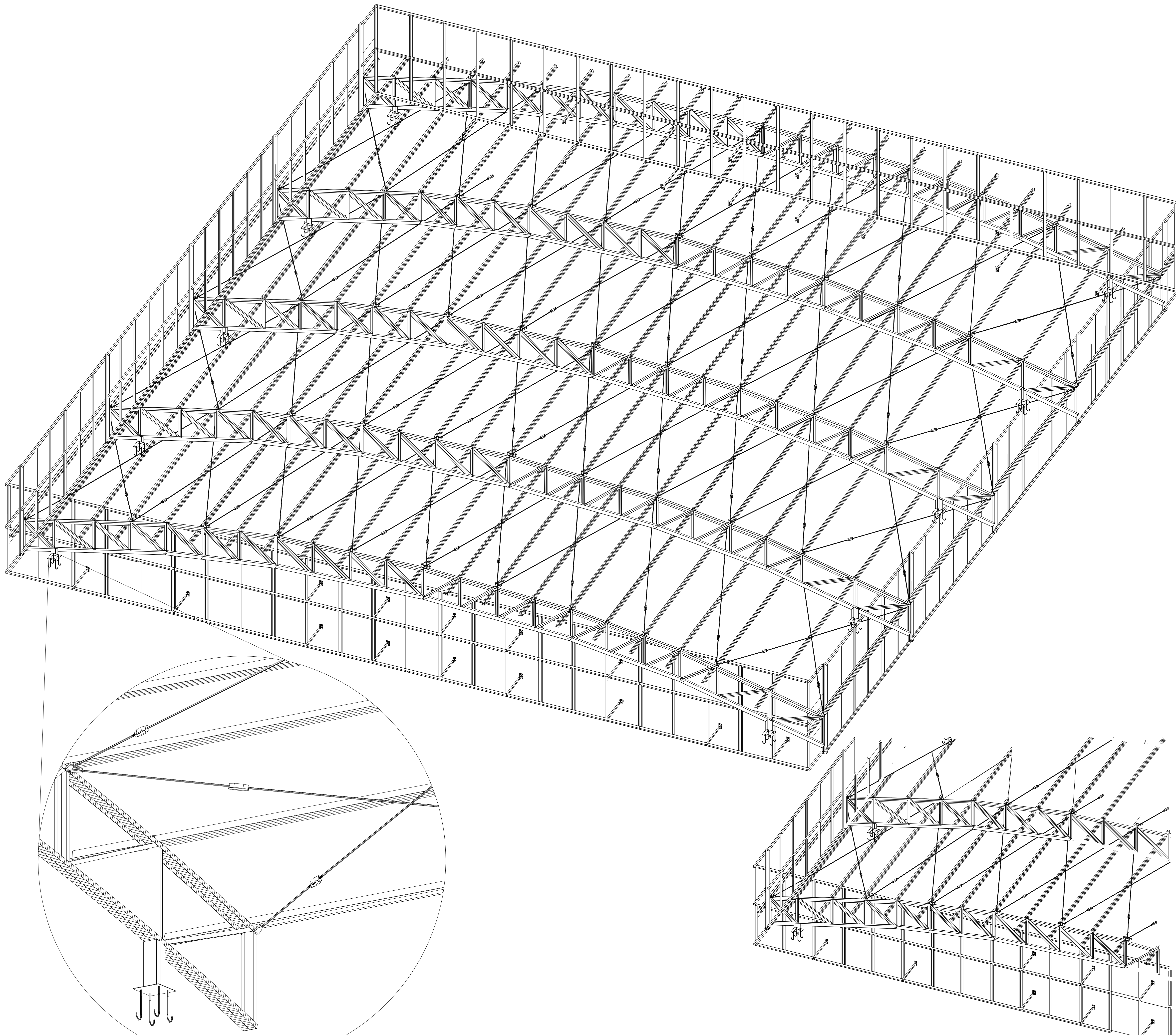
**ASSOCIAÇÃO MATO-GROSSENSE DOS MUNICÍPIOS**  
COORDENAÇÃO TÉCNICA E DE PROJETOS  
SITE: www.amm.org.br  
E-MAIL: centraldeprojetosamm@gmail.com  
**ADM. NEURILAN FRAGA**  
INSTITUTO ASSISTENCIAL DE DESENVOLVIMENTO

TIPO DE OBRA:	INSTITUCIONAL	MODALIDADE:	CONSTRUÇÃO
OBRA:	CONSTRUÇÃO DE COBERTURA NA PISTA DE ROLAMENTO - GEFRON		
PROPRIETÁRIO/ CNPJ:	GEFRON - GRUPO ESPECIAL DE PRONTEIRA		
ENDEREÇO:	BR 070 - POSTO DO LIMÃO.		
AUTOR DO PROJETO/ CREA/CAU:	PAULO THIAGO ALVES DE FRANÇA ENG. CIVIL CREA-MT 035554		
RESPONSÁVEL TÉCNICO P/ OBRA:	<b>AMM</b> GESTÃO 2019-20		
ASSUNTO:	ESTRUTURA METÁLICA		
IMAGEM DE COBERTURA EM VISTA SUPERIOR:			
LOCAL DO ARQUIVO: PROJETOS/2019/2020	COORDENADAS GEOGRÁFICAS	QUADRO DE ÁREAS m <sup>2</sup>	
DATA DE ENTREGA: 03/06/2020			
REVISÃO: R00			
ESCALA: INDICADA			
ART:	DESENHO: PAULO THIAGO FRANÇA		

EST  
03  
05



EXTERNSOSCA/P20238723A



**OBSERVAÇÕES:**

- SÃO UTILIZADAS ESTRUTURAS METÁLICAS COMPOSTAS POR PILARES METÁLICOS, TRELIÇAS METÁLICAS, TERÇAS METÁLICAS E POSTERIORMENTE DAS TELHAS METÁLICAS LEVES;
- TODA A SUPERFÍCIE A SER PINTADA DEVERÁ ESTAR COMPLETAMENTE LIMPAA, ISENTA DE GORDURAS, UMIDADE, FERRUGEM, INCRUSTAÇÕES, PRODUTOS QUÍMICOS DIVERSOS, PINGOS DE SOLDA, CAREPA DE LAMINAÇÃO, ETC. A PREPARAÇÃO DA SUPERFÍCIE CONSTARÁ BASICAMENTE DE JATEAMENTO ABRASIVO, DE ACORDO COM NORMAS TÉCNICAS. DEPOIS DA PREPARAÇÃO ADEQUADA DA SUPERFÍCIE DEVERÁ SER APLICADO DUAS DEMÃOS DE FUNDO ANTICORROSIVO A BASE DE CROMATO DE ZINCO E POSTERIORMENTE DUAS DEMÃOS DE PINTURA ESMALTE ACETINADO. DEVERÃO SER RESPEITADOS OS INTERVALOS ENTRE AS DEMÃOS CONFORME ESPECIFICAÇÃO DOS FABRICANTES;
- CONFORME A ABNT NBR 8800/2008 A ESTRUTURA SERÁ EXECUTADA EM AÇO DOBRADO E AÇO LAMINADO (ASTM A-36);
- A QUALIDADE DOS MATERIAIS COMO CONCRETO, AÇO E MADEIRA DEVERÃO SER INSPECIONADOS E ACOMPANHADOS NO SEU PREPARO PARA USO NA OBRA, POR PROFISSIONAL LEGALMENTE HABILITADO JUNTO AO CONSELHO REGIONAL DE ENGENHARIA, AGRONOMIA E ARQUITETURA - CREA-MT;
- OS PERFIS DEVEM SER SEGUIDOS A RISCA, DE ACORDO COM O PROJETO ESTRUTURAL, SUAS SOLDAS DEVEM SER APLICADAS DE MANEIRA CONTÍNUA, RESSALTANDO QUE DE MANEIRA ALGUMA PODERÁ SER APLICADA DO TIPO INTERMITENTE, INCLUINDO CASOS QUE O ACÚMULO DE ÁGUA É PROPÍCIO DE OCORRER, NESTE CASO A PRINCIPAL ESTRUTURA DEVERÁ SER FEITA EM LOCAL SECO, E POSTERIORMENTE NO SEU DEVIDO TEMPO SER INSTALADA SOBRE OS PILARES METÁLICOS;
- É RECOMENDADO MONTAR AS TESOURAS OU APOIOS PRINCIPAIS SEPARADAMENTE, E QUANDO FOR REALIZAR O LANÇAMENTO/ADENSAMENTO DE CONCRETO DOS VÍNCULOS EXTERIORES, PREVER A EXISTÊNCIA DOS CHUMBADORES JÁ DIMENSIONADOS NO PROJETO ESTRUTURAL;
- TODAS AS DEMAIS LIGAÇÕES SERÃO DO TIPO SOLDÁVEIS, CAUSANDO A NECESSIDADE DE SOLDADORES, MONTADORES E DEMAIS PROFISSIONAIS DEVIDAMENTE QUALIFICADOS PARA A EXECUÇÃO DA ESTRUTURA;
- CASO SEJA NECESSÁRIO, DEVERÁ SER EXECUTADO TRAVAMENTO E/OU CONTRAVENTAMENTO DA ESTRUTURA DURANTE A FASE DE MONTAGEM DA MESMA;
- NÃO UTILIZAR PARAFUSOS GALVANIZADOS SEM PINTURA, EVITANDO ASSIM A OCORRÊNCIA DE CORROSÃO GALVÂNICA;
- REALIZAR VISTORIAS PERIÓDICAS VERIFICANDO A OCORRÊNCIA DE PONTOS DE OXIDAÇÃO DA ESTRUTURA, PROVIDENCIANDO REPARO ADEQUADO E IMEDIATO;
- TODAS AS MEDIDAS DEVERÃO SER CONFIRMADAS NA OBRA, SENDO RESPONSABILIDADE DO FABRICANTE A VERIFICAÇÃO DAS DIMENSÕES DO PROJETO ANTES DA FABRICAÇÃO;
- EM CASO DE DÚVIDAS DEVERÁ SER CONSULTADO O PROJETO EM 3D QUE FOI FORNECIDO PELA CENTRAL DE PROJETOS/AMM, CASO O PROJETO EM 3D NÃO FOI FORNECIDO, ENTRAR EM CONTATO COM A CENTRAL DE PROJETO/AMM, PARA QUAISQUER DÚVIDAS, ENTRAR EM CONTATO COM O PROJETISTA ESTRUTURAL;
- EXECUTAR CONTRAVENTAMENTO NA ESTRUTURA.

**NORMAS UTILIZADAS**

- ABNT NBR 6120:1980 - Cargas para o cálculo de estruturas de edificações;
- ABNT NBR 6123:1988 - Forças devidas ao vento em edificações;
- ABNT NBR 7188:2013 - Carga móvel rodoviária e de pedestres em pontes, viadutos, passarelas e outras estruturas;
- ABNT NBR 8681:2003 - Ações e segurança nas estruturas - Procedimento;
- ABNT NBR 8800:2008 - Projeto de estruturas de aço e de estruturas mistas de aço e concreto de edifícios;
- ABNT NBR 14762:2010 - Dimensionamento de estruturas de aço constituídas por perfis formados a frio.

**CARIMBO DE APROVAÇÃO**

ASSOCIAÇÃO MATO-GROSSENSE DOS MUNICÍPIOS  
COORDENAÇÃO TÉCNICA E DE PROJETOS

SITE: www.amm.org.br  
E-MAIL: centraldeprojetosamm@gmail.com

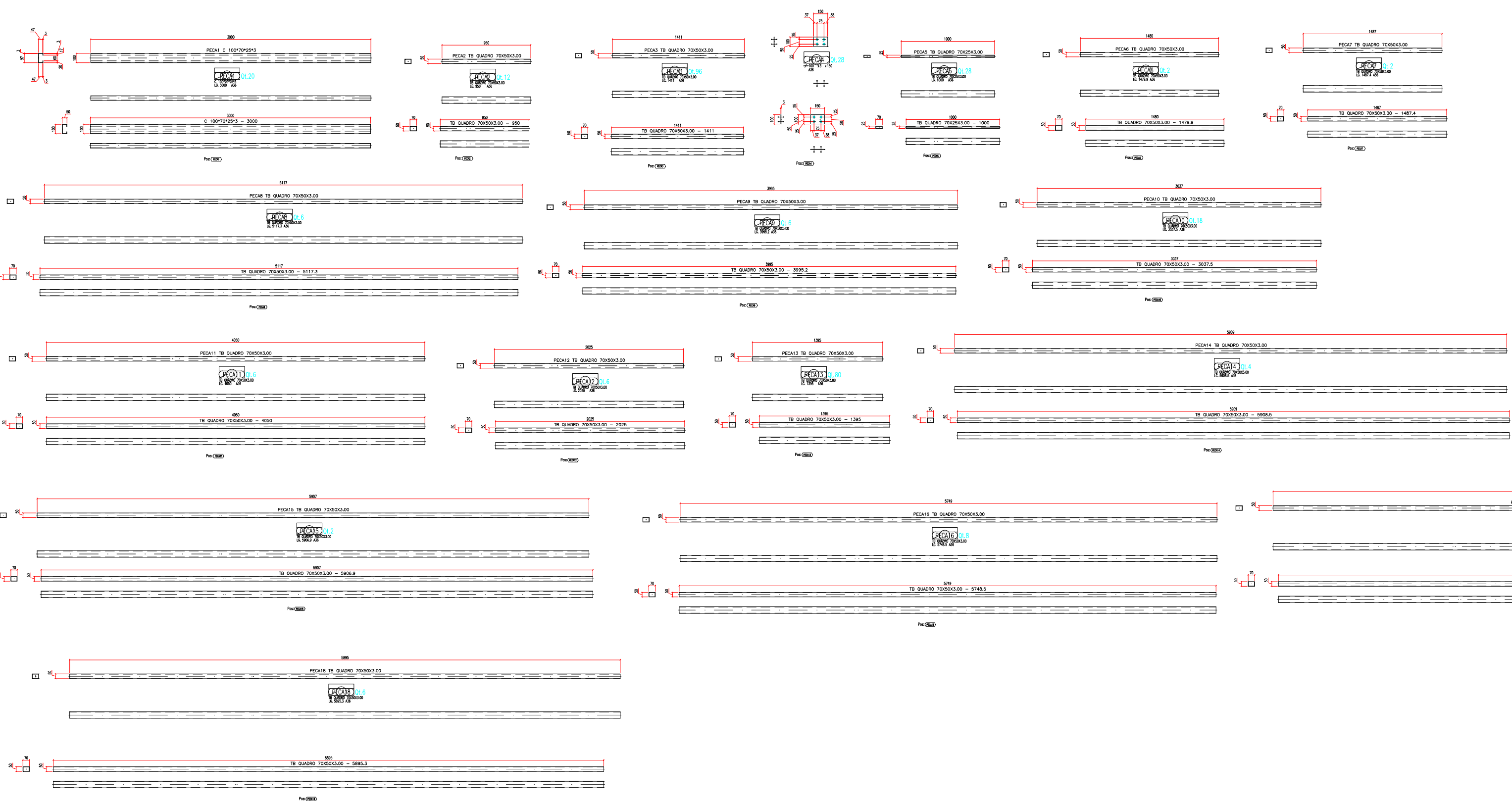
**AMM** ADM. NEURILAN FRAGA

INSTITUTO ASSISTENCIAL DE DESENVOLVIMENTO

TIPO DE OBRA:	INSTITUCIONAL	MODALIDADE:	CONSTRUÇÃO
OBRA:	CONSTRUÇÃO DE COBERTURA NA PISTA DE ROLAMENTO - GEFRON		
PROPRIETÁRIO/ CNPJ:	GEFRON - GRUPO ESPECIAL DE PRONTEIRA		
ENDEREÇO:	BR 070 - POSTO DO LIMÃO.		
AUTOR DO PROJETO: CREA/CAU:	PAULO THIAGO ALVES DE FRANÇA ENG. CIVIL CREA-MT 035554		
RESPONSÁVEL TÉCNICO P/ OBRA:	GESTÃO 2019-20		
ASSUNTO: ESTRUTURA METÁLICA	PROJETO DE ESTRUTURAS METÁLICAS		
IMAGENS ILUSTRATIVA DE PROJETO ESTRUTURA METÁLICA, Associação Mato-grossense dos Municípios			
LOCAL DO ARQUIVO: PROJETOS 2019-2020	COORDENADAS GEOGRÁFICAS	QUADRO DE ÁREAS m <sup>2</sup>	
DATA DE ENTREGA: 03/06/2020			
REVISÃO: R01			
ESCALA: INDICADA			
ART:	DESENHO: PAULO THIAGO FRANÇA		

01 IMAGENS ILUSTRATIVA  
ESCALA: SIESCALA

EST  
04  
05



01 APARELHOS SUPORTE PLATIBANDA  
ESCALA: 1/400

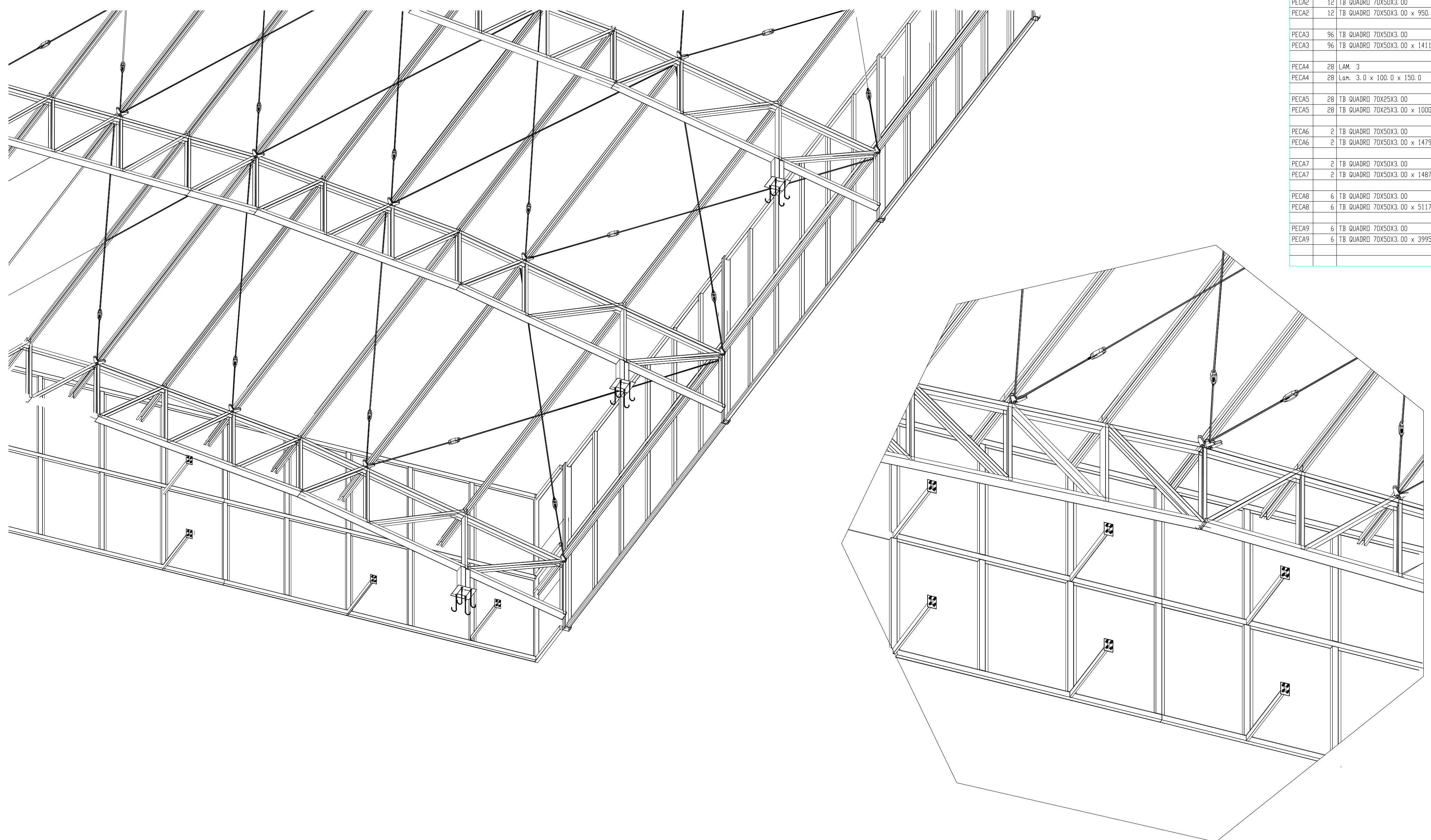
### LISTA MATERIAIS SUPORTE PLATIBANDA RESUMO

ITEM	Qtd	DESCRIÇÃO	Comprimento Área (m²)	PESO UN. (Kg/m)	PESO TOTAL (Kg)	Material	ÁREA TOT. (mq.)	
1	1	C 100x70x25x3	60.0	5.2	312	A36	26.8	
2	1	Lam. 3	0.5	23.6	11	A36	0.9	
3	1	TB QUADRO 70x25x3.00	28.0	4.0	112	A36	5.0	
4	1	TB QUADRO 70x50x3.00	550.4	5.2	2850	A36	126.7	
Total:							3285	159.4

### LISTA MATERIAIS SUPORTE PLATIBANDA COMPLETA

PESO TOTAL: 3285.0 kg. SUPERFÍCIE A TRATAR: 159.4 m²

MAR. POS.	QTD	DESCRIÇÃO	MAT.	Unid.	Peso Tot.	ÁREA m²
PECA1	20	C 100x70x25x3			15.6	26.8
PECA1	20	C 100x70x25x3 x 3000.0	A36		15.6	1.3
PECA10	18	TB QUADRO 70x50x3.00	A36		15.8	12.6
PECA10	18	TB QUADRO 70x50x3.00 x 3037.5	A36		15.8	0.7
PECA11	6	TB QUADRO 70x50x3.00			21.0	5.6
PECA11	6	TB QUADRO 70x50x3.00 x 4050.0	A36		21.0	0.9
PECA12	6	TB QUADRO 70x50x3.00			10.5	2.8
PECA12	6	TB QUADRO 70x50x3.00 x 2025.0	A36		10.5	0.5
PECA13	80	TB QUADRO 70x50x3.00			7.2	25.7
PECA13	80	TB QUADRO 70x50x3.00 x 1395.0	A36		7.2	0.3
PECA14	4	TB QUADRO 70x50x3.00			30.6	5.4
PECA14	4	TB QUADRO 70x50x3.00 x 5908.5	A36		30.6	1.4
PECA15	2	TB QUADRO 70x50x3.00			30.6	2.7
PECA15	2	TB QUADRO 70x50x3.00 x 5906.9	A36		30.6	1.4
PECA16	8	TB QUADRO 70x50x3.00			29.8	10.6
PECA16	8	TB QUADRO 70x50x3.00 x 5748.5	A36		29.8	1.3
PECA17	4	TB QUADRO 70x50x3.00			30.3	5.4
PECA17	4	TB QUADRO 70x50x3.00 x 5848.5	A36		30.3	1.3
PECA18	6	TB QUADRO 70x50x3.00			30.6	8.1
PECA18	6	TB QUADRO 70x50x3.00 x 5895.3	A36		30.6	1.4
PECA2	12	TB QUADRO 70x50x3.00			4.9	2.6
PECA2	12	TB QUADRO 70x50x3.00 x 950.0	A36		4.9	0.2
PECA3	96	TB QUADRO 70x50x3.00			7.3	31.2
PECA3	96	TB QUADRO 70x50x3.00 x 1411.0	A36		7.3	0.3
PECA4	28	LAM. 3			0.4	0.9
PECA4	28	Lam. 3.0 x 100.0 x 150.0	A36		0.4	0.9
PECA5	28	TB QUADRO 70x25x3.00			4.0	5.0
PECA5	28	TB QUADRO 70x25x3.00 x 1000.0	A36		4.0	0.2
PECA6	2	TB QUADRO 70x50x3.00			7.7	0.7
PECA6	2	TB QUADRO 70x50x3.00 x 1479.9	A36		7.7	0.3
PECA7	2	TB QUADRO 70x50x3.00			7.7	0.7
PECA7	2	TB QUADRO 70x50x3.00 x 1487.4	A36		7.7	0.3
PECA8	6	TB QUADRO 70x50x3.00			26.5	7.1
PECA8	6	TB QUADRO 70x50x3.00 x 5117.3	A36		26.5	1.2
PECA9	6	TB QUADRO 70x50x3.00			20.7	5.5
PECA9	6	TB QUADRO 70x50x3.00 x 3995.2	A36		20.7	0.9



**OBSERVAÇÕES:**

- SÃO UTILIZADAS ESTRUTURAS METÁLICAS COMPOSTAS POR PILARES METÁLICOS, TRELIÇAS METÁLICAS, TERÇAS METÁLICAS E POSTERIORMENTE DAS TELHAS METÁLICAS LEVES;
- TODA A SUPERFÍCIE A SER PINTADA DEVERÁ ESTAR COMPLETAMENTE LIMP, ISENTA DE GORDURAS, UMIDADE, FERRUGEM, INCRUSTAÇÕES, PRODUTOS QUÍMICOS DIVERSOS, PINGOS DE SOLDA, CASCARIA DE LAMINAÇÃO, ETC. A PREPARAÇÃO DA SUPERFÍCIE CONSTARÁ BASICAMENTE DE JATEAMENTO ABRASIVO, DE ACORDO COM NORMAS TÉCNICAS. DEPOIS DA PREPARAÇÃO ADEQUADA DA SUPERFÍCIE DEVERÁ SER APLICADO DUAS DEMÃOS DE FUNDO ANTICORROSIVO A BASE DE CROMATO DE ZINCO E POSTERIORMENTE DUAS DEMÃOS DE PINTURA ESMALTE ACETINADO. DEVERÃO SER RESPEITADOS OS INTERVALOS ENTRE AS DEMÃOS CONFORME ESPECIFICAÇÃO DOS FABRICANTES;
- CONFORME A ABNT NBR 8800/2008 A ESTRUTURA SERÁ EXECUTADA EM AÇO DOBRADO E AÇO LAMINADO (ASTM A-36);
- A QUALIDADE DOS MATERIAIS COMO CONCRETO, AÇO E MADEIRA DEVERÃO SER INSPECIONADOS E ACOMPANHADOS NO SEU PREPARO PARA USO NA OBRA, POR PROFISSIONAL LEGALMENTE HABILITADO JUNTO AO CONSELHO REGIONAL DE ENGENHARIA, AGRONOMIA E ARQUITETURA - CREA-MT;
- OS PERFIS DEVEM SER SEGUIDOS À RISCA, DE ACORDO COM O PROJETO ESTRUTURAL, SUAS SOLDAS DEVEM SER APLICADAS DE MANEIRA CONTÍNUA, RESALTANDO QUE DE MANEIRA ALGUMA PODERÁ SER APLICADA DO TIPO INTERMITENTE, INCLUINDO CASOS QUE O ACÚMULO DE ÁGUA É PROPÍCIO DE OCORRER, NESTE CASO A PRINCIPAL ESTRUTURA DEVERÁ SER FEITA EM LOCAL SECO, E POSTERIORMENTE NO SEU DEVIDO TEMPO SER INSTALADA SOBRE OS PILARES METÁLICOS;
- É RECOMENDADO MONTAR AS TESOUREAS OU APOIOS PRINCIPAIS SEPARADAMENTE, E QUANDO FOR REALIZAR O LANÇAMENTO/ADENSAMENTO DE CONCRETO DOS VÍNCULOS EXTERIORES, PREVER A EXISTÊNCIA DOS CHUMBADORES JÁ DIMENSIONADOS NO PROJETO ESTRUTURAL;
- TODAS AS DEMAIS LIGAÇÕES SERÃO DO TIPO SOLDÁVEIS, CAUSANDO A NECESSIDADE DE SOLDADORES, MONTADORES E DEMAIS PROFISSIONAIS DEVIDAMENTE QUALIFICADOS PARA A EXECUÇÃO DA ESTRUTURA;
- CASO SEJA NECESSÁRIO, DEVERÁ SER EXECUTADO TRAVAMENTO E/OU CONTRAVENTAMENTO DA ESTRUTURA DURANTE A FASE DE MONTAGEM DA MESMA;
- NÃO UTILIZAR PARAFUSOS GALVANIZADOS SEM PINTURA, EVITANDO ASSIM A OCORRÊNCIA DE CORROSÃO GALVÂNICA;
- REALIZAR VISTÓRIAS PERIÓDICAS VERIFICANDO A OCORRÊNCIA DE PONTOS DE OXIDAÇÃO DA ESTRUTURA, PROVIDENCIANDO REPARO ADEQUADO E IMEDIATO;
- TODAS AS MEDIDAS DEVERÃO SER CONFIRMADAS NA OBRA, SENDO RESPONSABILIDADE DO FABRICANTE A VERIFICAÇÃO DAS DIMENSÕES DO PROJETO ANTES DA FABRICAÇÃO;
- EM CASO DE DÚVIDAS DEVERÁ SER CONSULTADO O PROJETO EM 3D QUE FOI FORNECIDO PELA CENTRAL DE PROJETOS/AMM, CASO O PROJETO EM 3D NÃO FOI FORNECIDO, ENTRAR EM CONTATO COM A CENTRAL DE PROJETOS/AMM. PARA QUAISQUER DÚVIDAS, ENTRAR EM CONTATO COM O PROJETISTA ESTRUTURAL;
- EXECUTAR CONTRAVENTAMENTO NA ESTRUTURA.

**NORMAS UTILIZADAS**

- ABNT NBR 6120:1980 - Cargas para o cálculo de estruturas de edificações;
- ABNT NBR 6123:1988 - Forças devidas ao vento em edificações;
- ABNT NBR 7188:2013 - Carga móvel rodoviária e de pedestres em pontes, viadutos, passarelas e outras estruturas;
- ABNT NBR 8681:2003 - Ações e segurança nas estruturas - Procedimento;
- ABNT NBR 8800:2008 - Projeto de estruturas de aço e de estruturas mistas de aço e concreto de edifícios;
- ABNT NBR 14762:2010 - Dimensionamento de estruturas de aço constituídas por perfis formados a frio.

**CARIMBO DE APROVAÇÃO**

**ASSOCIAÇÃO MATO-GROSSENSE DOS MUNICÍPIOS**  
COORDENAÇÃO TÉCNICA E DE PROJETOS

SITE: www.amm.org.br  
E-MAIL: centraldeprojetosamm@gmail.com

**ADM. NEURILAN FRAGA**

INSTITUTO ASSISTENCIAL DE DESENVOLVIMENTO

TIPO DE OBRA:	INSTITUCIONAL	MODALIDADE:	CONSTRUÇÃO
OBRA:	CONSTRUÇÃO DE COBERTURA NA PISTA DE ROLAMENTO - GEFRON		
PROPRIETÁRIO/ CNPJ:	GEFRON - GRUPO ESPECIAL DE PRONTEIRA		
ENDEREÇO:	BR 070 - POSTO DO LIMÃO.		
AUTOR DO PROJETO: CREA/CAU:	PAULO THIAGO ALVES DE FRANÇA ENG. CIVIL CREA-MT 035554		

**PROJETO DE ESTRUTURAS METÁLICAS**

DETALHAMENTO DE PEÇAS E POSIÇÕES, APARELHO DE SUPORTE, PARA PLATIBANDA EM ESTRUTURA METÁLICA.

LOCAL DO ARQUIVO: PROJETOS 2019-2020	COORDENADAS GEOGRÁFICAS	QUADRO DE ÁREAS m²
DATA DE ENTREGA: R09		
REVISÃO: INDICADA		
ART:	DESENHO: PAULO THIAGO FRANÇA	

EST  
05  
05