



**Mônica Diesel**  
Caminhões e Ônibus



Caminhões  
Ônibus

**SEDEC - SECRETARIA DE ESTADO DE DESENVOLVIMENTO ECONÔMICO**

**CNPJ: 03.507.415/0013-88**

Rua Eng. Edgar Prado Arze, 215, Centro Político Administrativo Cuiabá - Mato Grosso - CEP - 78.049-90

M. Diesel Caminhões e Ônibus Ltda, concessionária autorizada Volkswagen Truck & Bus Industria e Comercio de Veiculos Ltda, inscrita no CNPJ/MF, sob o nº 07.811.058/0001-64, sediada à Avenida Ayrton Senna da Silva BR 364 S/nº, pascoal Ramos (Distrito Industrial), Cuiabá, estado do Mato Grosso, vem apresentar nossa condição técnica e comercial, conforme condições abaixo:

**Especificações Técnicas do Veículo**

**Caminhão VW 31.320 Constellation Equipado com caçamba basculante 12m³**

Aquisição de veículo novo 0km, tipo chassi de caminhão trucado e traçado (6x4) original de fábrica, de fabricação nacional, com cabine frontal, basculável e revestida em chapa de aço ano de fabricação 2025 modelo 2026, motor a diesel 06 cilindros, com potência mínima do motor de 315 cv, Transmissão Automatizada com mínimo de 12 marchas a frente (sincronizadas) e 2 à ré, freios a ar, tambor nas rodas traseiras e dianteiras, freio motor de cabeçote e válvula tipo borboleta, PBT (peso bruto total) mínimo de 23.000 kg CMT (Capacidade Máxima de Tração) Mínimo de 42.000 kg e Equipado com caçamba basculante de 12m³ assoalho e laterais em aço, tampa traseira, suporte p/ estepe, caixa de ferramentas, instalada sobre o chassi com tomada de força e bomba, protetor lateral de ciclista homologação do Inmetro e demais itens de segurança exigidos pelo Contran. Garantia de 12 meses com revenda e assistência técnica autorizada no estado de mato grosso.

**Preços e Quantidade(s)**

**Quantidade(s):** 9 unidades

**Preço unitário:** R\$ 800.000,00 (Oitocentos Mil Reais)

**Preço unitário:** R\$ 7.200.000,00 (Sete Milhões e Duzentos Mil Reais)

**Informações Adicionais**

**Validade da proposta:** 60 (sessenta) dias a contar da data de sua apresentação em sessão pública.

**Prazo de entrega:** Em até 120 (cento e vinte) dias contados da assinatura do contrato e entrega da nota de empenho.

**Local de entrega:** Cuiabá - MT

**Procedência do bem:** de fabricação Nacional, produzido por Volkswagen Truck & Bus Industria.

**Forma de pagamento:** Transferência bancária: TED ou Ordem Bancária.

**Frete:** Incluso no preço da proposta apresentada.

**Licenciamento:** Entregue licenciado junto ao Detran/MT.

**M. DIESEL CAMINHÕES E ÔNIBUS LTDA**

Avenida Ayrton Senna Da Silva (BR 364) S/Nº - Bairro: Pascoal Ramos

Cuiabá/MT - CEP: 78.098-000

CNPJ: 07.811.058/0001-64

Inscrição Estadual: 13.314.972-2

Fone: (65) 2121-4000/99912-7394

Site: [www.grupomonaco.com.br](http://www.grupomonaco.com.br)





**Mônica Diesel**  
Caminhões e Ônibus



Caminhões  
Ônibus

### Garantia e Assistência Técnica:

A garantia do produto é concedida pela Volkswagen Truck & Bus Industria Ltda, pelo período de 12 (doze) meses, contados a partir da data de entrega, atendendo as revisões periódicas constantes no manual do proprietário.

### Local da Garantia e Assistência Técnica:

Em Mônica Diesel: Cuiabá MT / Rondonópolis MT / Sinop MT / Água Boa MT

Rodovia Ayrton Senna da Silva BR 364 S/Nº - Pascoal Ramos (Distrito Industrial) Cuiabá /MT

Central: (65) 2121 - 4000 Whatsapp: 0800 591 1083

Site: [www.monacodiesel.com.br](http://www.monacodiesel.com.br)

<https://www.grupomonaco.com.br/>

Na qualidade de concessionária autorizada Volkswagen Truck & Bus Industria, manteremos a garantia e assistência técnica com disponibilidade de reposição de peças e componentes genuínos, suporte técnico qualificado, serviços realizados em concessionária padrão Volkswagen Truck & Bus Industria, Entregaremos literatura de bordo, manuais de assistência técnica e informação quanto ao plano de manutenção do veículo.

Cuiabá (MT), 31 de Julho de 2025.

Atenciosamente

WELLINGTON  
AZEVEDO DE

SOUZA:69928371172

Assinado de forma digital por  
WELLINGTON AZEVEDO DE  
SOUZA:69928371172  
Dados: 2025.07.31 14:38:39 -04'00'

Wellington Azevedo de Souza

Consultor de Vendas a Governo

[leto.mt@grupomonaco.com.br](mailto:leto.mt@grupomonaco.com.br)

(65) 2121-4000/99912-7394

**07.811.058/0001-64**

M. DIESEL CAMINHÕES E ÔNIBUS LTDA-ME

Av. Ayrton Senna da Silva S/N

Bairro: Pascoal Ramos

CEP: 78.098-000

Cuiabá

— MT

### M. DIESEL CAMINHÕES E ÔNIBUS LTDA

Avenida Ayrton Senna Da Silva (BR 364) S/Nº - Bairro: Pascoal Ramos

Cuiabá/MT – CEP: 78.098-000

CNPJ: 07.811.058/0001-64

Inscrição Estadual: 13.314.972-2

Fone: (65) 2121-4000/99912-7394

Site: [www.grupomonaco.com.br](http://www.grupomonaco.com.br)





**Mônaco Diesel**  
Caminhões e Ônibus



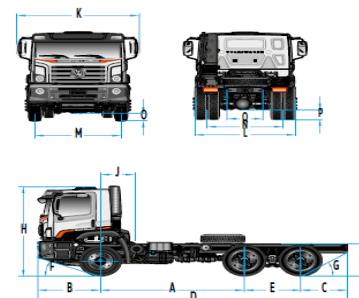
Caminhões  
Ônibus



**VW Constellation 31.320 6x4**

<b>Motor</b>	
Fabricante / Modelo	MAN / D0836LF17
Nº de cilindros / Cilindrada (cm³)	6 / 6.870
Potência Liq. Máx. - cv (kw) @ rpm (*)	315 (231) @ 2.200
Torque Liq. Máx. - Nm @ rpm (*)	1.200 @ 1.200 - 1.700
Sistema de injeção	Common Rail
Norma de Emissões	PROCONVE P-8
Tecnologia de Emissões	SCR
<small>*Velocidade constante em km/h @ 1000 rpm</small>	
<b>Transmissão</b>	
Fabricante / Modelo	ZF / 12TX 2424 TD
Tipo / Acionamento	Automatizada
Nº de marchas	12 3ª freio: 2 3ª R
Relação de transmissão:	16,69:1 / 1,00:1
Trção	15,54:1 / 12,03:1
<b>Embreagem</b>	
Fabricante / Tipo	ZF Sachs / Monodisco a seco, revestimento orgânico
Diâmetro do disco (mm)	430
<b>Eixo Dianteiro</b>	
Fabricante / Modelo	Dana / 13K
<b>Eixo Traseiro Motor</b>	
Fabricante / Modelo	Mertor / MT 50-168 (MD 25-168)
Relação de redução	4,89:1 / 5,38:1
<b>Suspensão</b>	
Dianteira	Molas parabólicas, amortecedores hidráulicos telescópicos de dupla ação e barra estabilizadora
Traseira	Eixo rígido em tandem - Bandas tipo Rogier com molas semi-elípticas invertidas, com ação progressiva.
<b>Chassi</b>	
Tipo	Escada, longarinas duplas, reforço em "C", superfície plana, perfil "U" constante, rebitado e parafusado
Materiais	LNI: 280 (Longarina e Reforço)
<b>Rodas e Pneus</b>	
Tipo	Aço / 8,5" x 22,5"
Pneus	295/80 R22,5
<b>Freios</b>	
Freio de Serviço	Air, tambor nas rodas dianteiras e traseiras com ABS + EBD + ATC + HSB + ESC (controlador de estabilidade eletrônica)
Freio de Estacionamento	Sistema Pneumático com molas acumuladoras
Freio Motor	Freio motor de cabotagem (MAN exhaust valve brake)

<b>Sistema Elétrico</b>	
Tensão Nominal	24V
Bateria (Cab. Est / Cab. Letto)	2 x (12V - 100Ah) / Opcional: 2 x (12V - 135Ah) ou 2 x (12V - 170Ah)
Alternador	110A - 28V
<b>Volumes de abastecimento (l)</b>	
Combustível / material	275 / 2 x 275 litros / Plástico
ARLA 32 (AdBlue®)	60 / Plástico
<b>Dimensões (mm)</b>	
Distância entre-eixos	A 4.800
Balanco dianteiro	B 1.513
Balanco traseiro	C 1.150
Comprimento total	D 7.463
Distância entre-eixos traseiros	E 1.360
Ângulo de entrada	F 24°
Ângulo de saída	G 37°
Altura - cab est	H 2.847
Altura da plataforma de carga	I 976
Dist. mín. entre eixo dianteiro e carroceria - cab est	J 660
Altura máxima dianteira (com retrovisores / sem retrovisores)	K 2.997 / 2.547
Largura máxima traseira	L 2.430
Bitola dianteira	M 2.102
Bitola traseira	N 1.931
Vão livre dianteiro	O 316
Vão livre traseiro	P 263
Largura entre longarinas (extremos)	Q 885
Diâmetro de giro (m)	19 20
<b>Peso (kg)</b>	
Peso em ordem de marcha (Total) (Cab. Estendida)	7.900
Eixo dianteiro (Cab. Estendida)	5.056
Eixo traseiro (Cab. Estendida)	2.844
Capacidade técnica (Total)	30.600
Eixo Dianteiro	6.600
Eixo Traseiro	24.000
Peso bruto total (PBT) - homologado	23.000
Peso bruto total Combinado (PBT-C) - homologado	42.000
Capacidade Máxima de Tração (CMT)	42.000
Carga útil + carroceria (Cab. Estendida) Homologado / Técnico	14.900 / 22.700 15.010 / 22.610
<small>*Os dados apresentados aqui são apenas para referência e não devem ser usados para fins operacionais. Consulte o 3K, Constellation 31.320 6x4 31.320 6x4</small>	
<b>Desempenho (cálculo teórico)</b>	
Relação de redução do eixo traseiro	4,89:1
Velocidade máxima (km/h)	125
Capacidade de rampa em PBT (%)	59
Capacidade de rampa em PBT (%)	46



Dados Técnicos sujeitos a alterações sem aviso prévio. Imagens meramente ilustrativas. Edição 11/2022



**M. DIESEL CAMINHÕES E ÔNIBUS LTDA**

Avenida Ayrton Senna Da Silva (BR 364) S/Nº - Bairro: Pascoal Ramos  
Cuiabá/MT – CEP: 78.098-000  
CNPJ: 07.811.058/0001-64  
Inscrição Estadual: 13.314.972-2  
Fone: (65) 2121-4000/99912-7394  
Site: [www.grupomonaco.com.br](http://www.grupomonaco.com.br)





**Mônica Diesel**  
Caminhões e Ônibus



Caminhões  
Ônibus

SEDEC - SECRETARIA DE ESTADO DE DESENVOLVIMENTO ECONÔMICO

CNPJ: 03.507.415/0013-88

Rua Eng. Edgar Prado Arze, 215, Centro Político Administrativo Cuiabá - Mato Grosso - CEP - 78.049-90

M. Diesel Caminhões e Ônibus Ltda, concessionária autorizada Volkswagen Truck & Bus Industria e Comercio de Veiculos Ltda, inscrita no CNPJ/MF, sob o nº 07.811.058/0001-64, sediada à Avenida Ayrton Senna da Silva BR 364 S/nº, pascoal Ramos (Distrito Industrial), Cuiabá, estado do Mato Grosso, vem apresentar nossa condição técnica e comercial, conforme condições abaixo:

### Especificações Técnicas do Veículo

Caminhão VW 26.260 Constellation Equipado com Pipa 15.000 litros

Aquisição de veículo novo tipo chassi de caminhão trucado Zero km, ano de modelo corrente, cabine frontal, tração 6x2, motor a diesel, potência mínima de 255 CV, com mínimo de 6 marchas à frente e 1 a ré, ar condicionado na cabine, tanque de combustível com capacidade mínima de 200 litros, freios a ar, direção hidráulica, suporte p/ estepe, equipado com tanque pipa de no mínimo 15.000 litros com sistema de caixa bomba, canhão para combate a incêndio instalado na parte superior do tanque com alcance mínimo de 25 mts. Adesivamento institucional do órgão conforme instruções de Padronização Visual. Garantia mínima de 12 meses e assistência técnica garantida. Tanque de combustível cheio no momento da entrega, Para-choque traseiro, em conformidade a resolução CONTRAN 593 de 24/05/2016 e RTQ32 do INMETRO e Protetor Lateral, conforme resolução CONTRAN 323/09. Garantia de 12 meses com revenda e assistência técnica autorizada no estado de mato grosso.

### Preços e Quantidade(s)

Quantidade(s): 05 unidades

Preço unitário: R\$ 850.000,00 (Oitocentos e Cinquenta Mil Reais)

Preço total: R\$ 4.250.000,00 (Quatro Milhões Duzentos e Cinquenta Mil Reais)

### Informações Adicionais

Validade da proposta: 60 (sessenta) dias a contar da data de sua apresentação em sessão pública.

Prazo de entrega: Em até 120 (cento e vinte) dias contados da assinatura do contrato e entrega da nota de empenho.

Local de entrega: Cuiabá - MT

Procedência do bem: de fabricação Nacional, produzido por Volkswagen Truck & Bus Industria.

Forma de pagamento: Transferência bancária: TED ou Ordem Bancária.

Frete: Incluso no preço da proposta apresentada.

Licenciamento: Entregue licenciado junto ao Detran/MT.

### Garantia e Assistência Técnica:

A garantia do produto é concedida pela Volkswagen Truck & Bus Industria Ltda, pelo período de 12 (doze) meses, contados a partir da data de entrega, atendendo as revisões periódicas constantes no manual do proprietário.

Local da Garantia e Assistência Técnica:

Em Mônica Diesel: Cuiabá MT / Rondonópolis MT / Sinop MT / Água Boa MT

Rodovia Ayrton Senna da Silva BR 364 S/Nº - Pascoal Ramos (Distrito Industrial) Cuiabá /MT

### M. DIESEL CAMINHÕES E ÔNIBUS LTDA

Avenida Ayrton Senna Da Silva (BR 364) S/Nº - Bairro: Pascoal Ramos

Cuiabá/MT - CEP: 78.098-000

CNPJ: 07.811.058/0001-64

Inscrição Estadual: 13.314.972-2

Fone: (65) 2121-4000/99912-7394

Site: [www.grupomonaco.com.br](http://www.grupomonaco.com.br)





**Mônica Diesel**  
Caminhões e Ônibus



**Caminhões  
Ônibus**

Central: (65) 2121 - 4000 Whatsapp: 0800 591 1083

Site: [www.monacodiesel.com.br](http://www.monacodiesel.com.br)

<https://www.grupomonaco.com.br>

Na qualidade de concessionária autorizada Volkswagen Truck & Bus Industria, manteremos a garantia e assistência técnica com disponibilidade de reposição de peças e componentes genuínos, suporte técnico qualificado, serviços realizados em concessionária padrão Volkswagen Truck & Bus Industria, entregaremos literatura de bordo, manuais de assistência técnica e informação quanto ao plano de manutenção do veículo.

Cuiabá (MT), 31 de Julho de 2025.

Atenciosamente

**WELLINGTON  
AZEVEDO DE**

**SOUZA:69928371172**

Wellington Azevedo de Souza

Gerente de Vendas a Governo

[leto.mt@grupomonaco.com.br](mailto:leto.mt@grupomonaco.com.br)

(65) 2121-4000/99912-7394

Assinado de forma digital por  
WELLINGTON AZEVEDO DE  
SOUZA:69928371172  
Dados: 2025.07.31 14:43:58  
-04'00'

**07.811.058/0001-64**  
M. DIESEL CAMINHÕES E ÔNIBUS LTDA-ME  
Av. Ayrton Senna da Silva S/N  
Bairro: Pascoal Ramos  
CEP: 78.098-000  
Cuiabá — MT

**M. DIESEL CAMINHÕES E ÔNIBUS LTDA**

Avenida Ayrton Senna Da Silva (BR 364) S/Nº - Bairro: Pascoal Ramos

Cuiabá/MT – CEP: 78.098-000

CNPJ: 07.811.058/0001-64

Inscrição Estadual: 13.314.972-2

Fone: (65) 2121-4000/99912-7394

Site: [www.grupomonaco.com.br](http://www.grupomonaco.com.br)





**Mônaco Diesel**  
Caminhões e Ônibus

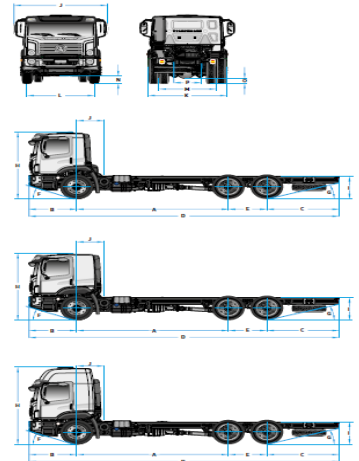


**Caminhões  
Ônibus**



**VW Constellation 26.260 6x2**

<b>Motor</b>		<b>Sistema Elétrico</b>	
Fabricante / Modelo	MAN / D0836LF18	Tensão Nominal	28V
Nº de cilindros / Cilindrada (cm³)	6 / 6.870	Bateria (Cab Est / Cab Leito)	2 x (12V - 100Ah) / Opcional: 2 x (12V - 135Ah) ou 2 x (12V - 170Ah)
Posição Liq. Máx. - cv (kw) @ rpm (°)	255 (191) @ 2.200	Alternador	110A - 28V
Torque Liq. Máx. - Nm @ rpm (°)	950 @ 1.000 - 1.800	<b>Volumes de abastecimento (l)</b>	
Sistema de Injeção	Common Rail	Combustíveis / material	275 / 2 x 275 litros / Plástico
Compressor de Ar	Wabco (318 cm³)	ARLA 32 (AdBlue®)	60 / Plástico
Norma de Emissões	PROCONVE P-8	<b>Dimensões (mm)</b>	
Tecnologia de Emissões	SCR	Distância entre-eixos	A 3.560 4.800 5.207
<small>Para mais informações consulte o site</small>		Balanco dianteiro	B 1.514
<b>Transmissão</b>		Balanco traseiro	C 2.134 2.413 3.105
Fabricante / Modelo	EATON / FSD 6A06-A	Comprimento total	D 7.208 8.727 9.826
Tipo / Acionamento	Manual / à cabo	Ângulo de entrada	E 20°
Nº de marchas	6 à frente (sincronizadas), 1 à re	Ângulo de saída	F 18° 17°
Relação de transmissão: 1ª / Última	7,05:1 / 0,78:1	Altura - cab est	G 2.847
Tração	6x2	Altura da plataforma de carga	H 976
<b>Eixo e eixos</b>		Dist. min. entre eixo dianteiro e carroceria - Cab Est	I 660
Fabricante / Tipo	ZF Sachs / Monodisco a seco, revestimento orgânico	Largura máxima dianteira (com retrovisores / sem retrovisores)	J 2.997 / 2.507
Diâmetro do disco (mm)	395	Largura máxima traseira	K 2.426
<b>Eixo Dianteiro</b>		Bitola dianteira	L 2.105
Fabricante / Modelo	Dana / 13K	Bitola traseira	M 1.935
<b>Eixo Traseiro Menor</b>		Vão livre dianteiro	N 260
Fabricante / Modelo	Manual	Vão livre traseiro	O 246
Relação de redução	Mentor / MS 22.245 (dupla)	Largura entre longarinas (extremos)	P 867
	4,88 / 4,65:1	Diâmetro de giro (m)	17 18* 20
<b>Suspensão Dianteira</b>		<b>Pesos (kg)</b>	
Dianteira	Molas parabólicas, amortecedores hidráulicos telescópicos de dupla ação e barra estabilizadora	Peso em ordem de marcha (Total) (Cab. Essencial)	6.900 7.100 7.140
Traseira	Eixo rígido montre e eixo auxiliar, tag-tandem tipo balancim com suspensor eletropneumático para o eixo auxiliar. Molas semi-elípticas assimétricas trapezoidais.	Eixo dianteiro (Cab. Essencial)	4.416 4.544 4.570
<b>Chassis</b>		Eixo traseiro (Cab. Essencial)	2.484 2.556 2.570
Tipo	Escada, longarinas simples, retas de perfil "U" constante, rebatido e parafusado	Capacidade técnica (Total)	25.600
Material	LINE 300	Eixo Dianteiro	6.600
<b>Rodas e Pneus</b>		Eixo Traseiro	19.000
Tipo	Aço / 22.5" x 7.5"	Peso bruto total (PBT) - homologado	23.000
Pneus	275/80 R22.5	Peso bruto total Combinado (PBT-C) - homologado	35.000
<b>Freios</b>		Capacidade Máxima de Tração (CMT)	35.000
Freio de Serviço	Al. também nas rodas dianteiras e traseiras com ABS + EBD + ATC + HSA + ESC (controle de estabilidade eletrônica)	Carga útil + carroceria (Cab. Essencial)	18.700 18.500 18.460
Freio de Estacionamento	Sistema Pneumático com molas acumuladoras	<small>Obs.: Os pesos incluem o eixo e o eixo, e o eixo, quando aplicável. Consulte o PL. Consulte NBR 10.001 e NBR 10.002 e NBR 10.003.</small>	
Freio Motor	Freio motor de caboçõe (MAN exhaust valve brake)	<b>Desempenho (cálculo teórico)</b>	
<b>Desempenho (cálculo teórico)</b>		Relação de redução do eixo traseiro	Manual
		Velocidade máxima (km/h)	4,88 / 4,65:1
		Capacidade de rampa em PBT (%)	116
		Pêndulo em rampa em PBT (%)	35
			34



Dados Técnicos sujeitos a alterações sem aviso prévio. Imagens meramente ilustrativas.  
Edição 10/2022



**Caminhões  
Ônibus**

**M. DIESEL CAMINHÕES E ÔNIBUS LTDA**

Avenida Ayrton Senna Da Silva (BR 364) S/Nº - Bairro: Pascoal Ramos  
Cuiabá/MT – CEP: 78.098-000  
CNPJ: 07.811.058/0001-64  
Inscrição Estadual: 13.314.972-2  
Fone: (65) 2121-4000/99912-7394  
Site: [www.grupomonaco.com.br](http://www.grupomonaco.com.br)



HASH: 9140e2fb9f4c53e987b301652e66b67369f704ba33. Documento digital disponível em <https://aquisscoees.seplag.mt.gov.br/flowbee-pub/#/validar/84C8-RFKP-47R2-BB.JE>. Juntado em 29/04/2026 16:18:00 por TATIANE VASCONCELOS.