



AVISO DE CONTRATAÇÃO DIRETA Nº. 90002/2026

UASG nº102159 – Centro de Divulgação Científica e Cultural USP.

Processo SEI nº 154.00007976/2026-15

OBJETO

Aquisição de Equipamentos Diversos, nos termos do inciso II do caput do art. 75 da Lei federal nº 14.133/2021

VALOR TOTAL DA CONTRATAÇÃO

R\$ 14.880,57

DATA DA SESSÃO

Dia 18/06/2026

HORÁRIO DA FASE DE LANCES

Das 08h até 14h.

PREFERÊNCIA ME/EPP/EQUIPARADAS

SIM

Critério de Julgamento: menor preço por item

Link: <https://cnetmobile.estaleiro.serpro.gov.br/comprasnet-web/public/compras>

AVISO DE CONTRATAÇÃO DIRETA Nº. 90002/2026 – CDCC/USP

Sumário

1. OBJETO DA CONTRATAÇÃO DIRETA.....	3
2. PARTICIPAÇÃO NA DISPENSA ELETRÔNICA.....	3
3. INGRESSO NA DISPENSA ELETRÔNICA E CADASTRAMENTO DA PROPOSTA INICIAL	4
4. FASE DE LANCES	6
5. JULGAMENTO E ACEITAÇÃO DAS PROPOSTAS	6
6. HABILITAÇÃO	8
7. DOS RECURSOS, DA ADJUDICAÇÃO E DA HOMOLOGAÇÃO	9
8. CONTRATAÇÃO.....	9
9. INFRAÇÕES E SANÇÕES ADMINISTRATIVAS	10
10.DAS DISPOSIÇÕES GERAIS	12

CDCC/USP

Processo SEI nº 154.00007976/2026-15

Torna-se público que a **UNIVERSIDADE DE SÃO PAULO**, por meio do(a) Centro de Divulgação Científica e Cultural (CDCC/USP), realizará Dispensa Eletrônica com critério de julgamento **menor preço**, na hipótese do inciso II, *caput*, do artigo 75 da [Lei n.º 14.133, de 1º de abril de 2021](#), do [Decreto Estadual nº 68.304, de 9 de janeiro de 2024](#) e demais normas aplicáveis.

1. OBJETO DA CONTRATAÇÃO DIRETA

- 1.1. O objeto do presente procedimento de dispensa de licitação é a escolha da proposta mais vantajosa para o fornecimento de livros de literatura, conforme condições, quantidades e exigências estabelecidas neste Aviso de Contratação Direta e seus Anexos.
 - 1.1.1. Havendo mais de um item, faculta-se ao fornecedor a participação em quantos forem de seu interesse.
- 1.2. O critério de julgamento adotado será o **menor preço**, observadas as exigências contidas neste Aviso de Contratação Direta e seus Anexos quanto às especificações do objeto.

2. PARTICIPAÇÃO NA DISPENSA ELETRÔNICA.

- 2.1. A participação na presente dispensa eletrônica ocorrerá por meio do Sistema de Dispensa Eletrônica, ferramenta informatizada integrante do Sistema de Compras do Governo Federal – Compras.gov.br, disponível no Portal de Compras do Governo Federal, no endereço eletrônico www.gov.br/compras.
 - 2.1.1. O procedimento será divulgado no Compras.gov.br e no [Portal Nacional de Contratações Públicas - PNCP](#), e encaminhado automaticamente aos fornecedores registrados no Sistema de Registro Cadastral Unificado - Sicaf, por mensagem eletrônica, na correspondente linha de fornecimento/serviço que pretende atender.
 - 2.1.2. O Compras.gov.br poderá ser acessado pela web ou pelo [aplicativo Compras.gov.br](#).
 - 2.1.3. O fornecedor é o responsável por qualquer transação efetuada diretamente ou por seu representante no Sistema de Dispensa Eletrônica, não cabendo ao provedor do Sistema ou ao órgão/entidade promotor do procedimento a responsabilidade por eventuais danos decorrentes de uso indevido da senha, ainda que por terceiros não autorizados.
- 2.2. Para o **item 01**, a participação é exclusiva a microempresas e empresas de pequeno porte, nos termos do art. 49, inciso IV, c/c o art. 48, inciso I, da Lei Complementar nº 123, de 14 de dezembro de 2006.
 - 2.2.1. A obtenção do benefício a que se refere o item anterior fica limitada às microempresas e às empresas de pequeno porte que, no ano-calendário de realização do procedimento, ainda não tenham celebrado contratos com a Administração Pública cujos valores somados extrapolem a receita bruta máxima admitida para fins de enquadramento.
- 2.3. Nos limites previstos no artigo 4º da Lei federal nº 14.133/2021 e na Lei Complementar federal nº 123/2006, serão observadas, caso aplicáveis, as regras de tratamento favorecido para as microempresas e empresas de pequeno porte, para as cooperativas que atendam ao disposto no artigo 34 da Lei federal nº 11.488/2007 e no artigo 16 da Lei federal nº 14.133/2021, para o agricultor familiar, para o produtor rural pessoa física e para o microempreendedor individual – MEI.
- 2.4. Não poderão participar desta dispensa de licitação os fornecedores:
 - 2.4.1. que não atendam às condições deste Aviso de Contratação Direta e seu(s) Anexo(s);
 - 2.4.2. estrangeiros que não tenham representação legal no Brasil com poderes expressos para receber citação e responder administrativa ou judicialmente;
 - 2.4.3. que se enquadrem nas seguintes vedações:

AVISO DE CONTRATAÇÃO DIRETA Nº. 90002/2026 – CDCC/USP

- a) autor do anteprojeto, do projeto básico ou do projeto executivo, pessoa física ou jurídica, quando a contratação versar sobre obra, serviços ou fornecimento de bens a ele relacionados, observado o disposto no § 2º do artigo 14 da Lei federal nº 14.133/2021;
- b) empresa, isoladamente ou em consórcio, responsável pela elaboração do projeto básico ou do projeto executivo, ou empresa da qual o autor do projeto seja dirigente, gerente, controlador, acionista ou detentor de mais de 5% (cinco por cento) do capital com direito a voto, responsável técnico ou subcontratado, quando a contratação versar sobre obra, serviços ou fornecimento de bens a ela necessários, observado o disposto no § 2º do artigo 14 da Lei federal nº 14.133/2021;
- c) pessoa física ou jurídica que se encontre, ao tempo da contratação, impossibilitada de contratar em decorrência de sanção que lhe foi imposta;
- d) aquele que mantenha vínculo de natureza técnica, comercial, econômica, financeira, trabalhista ou civil com dirigente do órgão ou entidade contratante ou com agente público que desempenhe função na dispensa de licitação ou atue na fiscalização ou na gestão do contrato, ou que deles seja cônjuge, companheiro ou parente em linha reta, colateral ou por afinidade, até o terceiro grau;
- e) empresas controladoras, controladas ou coligadas, nos termos da [Lei nº 6.404, de 15 de dezembro de 1976](#), concorrendo entre si;
- f) pessoa física ou jurídica que, nos 5 (cinco) anos anteriores à divulgação do Aviso, tenha sido condenada judicialmente, com trânsito em julgado, por exploração de trabalho infantil, por submissão de trabalhadores a condições análogas às de escravo ou por contratação de adolescentes nos casos vedados pela legislação trabalhista.
- g) não poderá participar, direta ou indiretamente, da dispensa eletrônica ou da execução do contrato agente público do órgão ou entidade contratante, devendo ser observadas as situações que possam configurar conflito de interesses no exercício ou após o exercício do cargo ou emprego, nos termos da legislação que disciplina a matéria, conforme [§ 1º do art. 9º da Lei n.º 14.133, de 2021](#).
- h) a vedação de que trata a alínea g deste subitem, estende-se a terceiro que auxilie a condução da contratação na qualidade de integrante de equipe de apoio, profissional especializado ou funcionário ou representante de empresa que preste assessoria técnica.
- i) organizações da Sociedade Civil de Interesse Público - OSCIP, atuando nessa condição (Acórdão nº 746/2014-TCU-Plenário);
- j) pessoas jurídicas reunidas em consórcio.

2.5. Será permitida a participação de:

- a) cooperativas, desde que apresentem demonstrativo de atuação em regime cooperado, com repartição de receitas e despesas entre os cooperados e atendam ao [art. 16 da Lei nº 14.133, de 2021](#).
 - a.1) Em sendo permitida a participação de cooperativas, serão estendidas a elas os benefícios previstos para as microempresas e empresas de pequeno porte quando elas atenderem ao disposto no [art. 34 da Lei n.º 11.488, de 15 de junho de 2007](#).

2.6. Equiparam-se aos autores do projeto as empresas integrantes do mesmo grupo econômico.

2.7. O disposto na alínea “c” do subitem 2.4.3. aplica-se também ao fornecedor que atue em substituição a outra pessoa, física ou jurídica, com o intuito de burlar a efetividade da sanção a ela aplicada, inclusive a sua controladora, controlada ou coligada, desde que devidamente comprovado o ilícito ou a utilização fraudulenta da personalidade jurídica do fornecedor.

3. INGRESSO NA DISPENSA ELETRÔNICA E CADASTRAMENTO DA PROPOSTA INICIAL

- 3.1. O ingresso do fornecedor na disputa da dispensa eletrônica ocorrerá com o cadastramento de sua proposta inicial, na forma deste item.
- 3.2. O fornecedor interessado, após a divulgação do Aviso de Contratação Direta, encaminhará, exclusivamente por meio do Sistema de Dispensa Eletrônica, a proposta com a descrição do objeto ofertado, a marca do produto, quando for o caso, e o preço ou o desconto, até a data e o horário estabelecidos para abertura do procedimento.
 - 3.2.1. O fornecedor **NÃO** poderá oferecer proposta em quantitativo inferior ao previsto para contratação.

AVISO DE CONTRATAÇÃO DIRETA Nº. 90002/2026 – CDCC/USP

- 3.3. Todas as especificações do objeto contidas na proposta, em especial o preço ou o desconto ofertados, vinculam a Contratada.
- 3.4. Nos valores propostos estarão inclusos todos os custos operacionais, encargos previdenciários, trabalhistas, tributários, comerciais e quaisquer outros que incidam direta ou indiretamente na execução do objeto.
 - 3.4.1. Quando o objeto abranger a contratação de serviços, a proposta deverá conter declaração de que compreende a integralidade dos custos para atendimento dos direitos trabalhistas assegurados na Constituição Federal, nas leis trabalhistas, nas normas infralegais, nas convenções coletivas de trabalho e nos termos de ajustamento de conduta vigentes na data de entrega das propostas.
 - 3.4.2. Os preços ofertados, tanto na proposta inicial, quanto na etapa de lances, serão de exclusiva responsabilidade do fornecedor, não lhe assistindo o direito de pleitear qualquer alteração, sob alegação de erro, omissão ou qualquer outro pretexto.
- 3.5. Independentemente do percentual do tributo que constar da proposta/planilha, quando houver determinação legal de retenção de tributo, no pagamento serão retidos na fonte os percentuais estabelecidos pela legislação vigente.
- 3.6. A apresentação das propostas implica obrigatoriedade do cumprimento das disposições nelas contidas, em conformidade com o que dispõe a documentação que compõe o Anexo I deste Aviso, assumindo o proponente o compromisso de executar o objeto contratado nos seus termos, bem como de fornecer/utilizar os materiais, equipamentos, ferramentas e utensílios necessários, em quantidades e qualidades adequadas à perfeita execução contratual, promovendo, quando requerido, sua substituição.
- 3.7. O prazo de validade da proposta não será inferior a **30 (trinta)** dias corridos, a contar da data de sua apresentação.
- 3.8. No cadastramento da proposta inicial, o fornecedor deverá, também, assinalar Termo de Aceitação, em campo próprio do sistema eletrônico, relativo às seguintes declarações:
 - 3.8.1. que inexistem fatos impeditivos para sua habilitação no certame, ciente da obrigatoriedade de declarar ocorrências posteriores;
 - 3.8.2. que está ciente e concorda com as condições contidas no Aviso de Contratação Direta e seus Anexos;
 - 3.8.3. que se responsabiliza pelas transações que forem efetuadas no sistema, assumindo-as como firmes e verdadeiras;
 - 3.8.4. que cumpre as exigências de reserva de cargos para pessoa com deficiência e para reabilitado da Previdência Social, de que trata [o art. 93 da Lei nº 8.213/91](#).
 - 3.8.5. que não emprega menor de 18 anos em trabalho noturno, perigoso ou insalubre e não emprega menor de 16 anos, salvo menor, a partir de 14 anos, na condição de aprendiz, nos termos do [artigo 7º, XXXIII, da Constituição](#).
- 3.9. O fornecedor enquadrado como microempresa, empresa de pequeno porte ou sociedade cooperativa que atenda ao disposto no artigo 34 da Lei federal nº 11.488/2007 (**se admitida a participação de cooperativas**) deverá declarar, ainda, em campo próprio do sistema eletrônico, que cumpre os requisitos estabelecidos no [artigo 3º da Lei Complementar nº 123, de 2006](#), estando apto a usufruir do tratamento favorecido estabelecido em seus arts. 42 a 49, observado o disposto nos §§ 1º ao 3º do art. 4º, da Lei n.º 14.133, de 2021, excetuada a hipótese de se verificar a exceção dos §§ 2º e 3º do artigo 4º supracitado, conforme especificado no item 3.9.1 subsequente.
 - 3.9.1. Não têm direito ao tratamento favorecido estabelecido nos artigos 42 a 49 da Lei Complementar federal nº 123/2006 as microempresas, as empresas de pequeno porte e as cooperativas que, no ano-calendário de realização do certame, tenham celebrado contratos com a Administração Pública cujos valores somados extrapolem a receita bruta máxima admitida para fins de enquadramento como empresa de pequeno porte, nos termos do § 2º do artigo 4º da Lei federal nº 14.133/2021.
 - 3.9.2. Na hipótese de se verificar a exceção especificada no item 3.9.1, o fornecedor deverá assinalar o campo “não”, por não ter direito ao tratamento favorecido previsto na Lei Complementar federal nº 123/2006.
 - 3.9.3. O fornecedor organizado em cooperativa deverá declarar, ainda, em campo próprio do sistema eletrônico, que cumpre os requisitos estabelecidos no [artigo 16 da Lei nº 14.133, de 2021](#).

AVISO DE CONTRATAÇÃO DIRETA Nº. 90002/2026 – CDCC/USP

- 3.10. Desde que disponibilizada a funcionalidade no sistema, fica facultado ao fornecedor, ao cadastrar sua proposta inicial, a parametrização de valor final mínimo, com o registro do seu lance final aceitável (menor preço ou maior desconto, conforme o caso).
 - 3.10.1. Feita essa opção os lances serão enviados automaticamente pelo sistema, respeitados os limites cadastrados pelo fornecedor e o intervalo mínimo entre lances previsto neste Aviso.
 - 3.10.1.1. Sem prejuízo do disposto acima, os lances poderão ser enviados manualmente, na forma da seção respectiva deste Aviso de Contratação Direta.
 - 3.10.2. O valor final mínimo poderá ser alterado pelo fornecedor durante a fase de disputa, desde que não assuma valor superior a lance já registrado por ele no sistema.
 - 3.10.3. O valor mínimo parametrizado possui caráter sigiloso aos demais participantes do certame e para o órgão ou entidade contratante. Apenas os lances efetivamente enviados poderão ser conhecidos dos fornecedores na forma da seção seguinte deste Aviso.

4. FASE DE LANCES

- 4.1. A partir da data e horário estabelecidos neste Aviso de Contratação Direta, a sessão pública será automaticamente aberta pelo sistema para o envio de lances públicos e sucessivos, exclusivamente por meio do sistema eletrônico, sendo encerrado no horário de finalização de lances também já previsto neste Aviso.
- 4.2. Iniciada a etapa competitiva, os fornecedores deverão encaminhar lances exclusivamente por meio de sistema eletrônico, sendo imediatamente informados do seu recebimento e do valor consignado no registro.
- 4.3. O lance deverá ser ofertado *pelo valor unitário* do item.
- 4.4. O fornecedor somente poderá oferecer valor inferior ou percentual de desconto superior ao último lance por ele ofertado e registrado pelo sistema.
 - 4.4.1. O fornecedor poderá oferecer lances sucessivos iguais ou superiores ao lance que esteja vencendo o certame, desde que inferiores ao menor por ele ofertado e registrado pelo sistema, sendo tais lances definidos como “lances intermediários” para os fins deste Aviso de Contratação Direta.
- 4.5. O intervalo mínimo de diferença de valores ou percentuais entre os lances, que incidirá tanto em relação aos lances intermediários quanto em relação ao que cobrir a melhor oferta é de 1%.
- 4.6. Havendo lances iguais ao menor já ofertado, prevalecerá aquele que for recebido e registrado primeiro no sistema.
- 4.7. Caso o fornecedor não apresente lances, concorrerá com o valor de sua proposta.
- 4.8. Durante o procedimento, os fornecedores serão informados, em tempo real, do valor do menor lance ou do maior desconto registrado, vedada a identificação do fornecedor.
- 4.9. Imediatamente após o término do prazo estabelecido para a fase de lances, haverá o seu encerramento, com o ordenamento e divulgação dos lances, pelo sistema, em ordem crescente de classificação.
 - 4.9.1. O encerramento da fase de lances ocorrerá de forma automática pontualmente no horário indicado, sem qualquer possibilidade de prorrogação e não havendo tempo aleatório ou mecanismo similar.

5. JULGAMENTO E ACEITAÇÃO DAS PROPOSTAS

- 5.1. Encerrada a fase de lances, quando a proposta do primeiro colocado permanecer acima do preço máximo ou abaixo do desconto definido para a contratação, poderá haver a negociação das condições mais vantajosas.
 - 5.1.1. Neste caso, será encaminhada contraproposta ao fornecedor que tenha apresentado o menor preço ou o maior desconto, para que seja obtida a melhor proposta compatível em relação ao estipulado pela Administração.
 - 5.1.2. A negociação poderá ser feita com os demais fornecedores classificados, exclusivamente por meio do sistema, respeitada a ordem de classificação, quando o primeiro colocado, mesmo após a negociação, for desclassificado em razão de sua proposta permanecer acima do preço máximo ou abaixo do desconto definido para a contratação.
- 5.2. Em qualquer caso, concluída a negociação, se houver, o resultado será divulgado a todos e registrado na ata do procedimento da dispensa eletrônica, devendo esta ser anexada aos autos do processo de contratação.

AVISO DE CONTRATAÇÃO DIRETA Nº. 90002/2026 – CDCC/USP

- 5.3. Constatada a compatibilidade entre o valor da proposta e o estipulado para a contratação, será solicitado ao fornecedor o envio da proposta adequada ao último lance ofertado ou ao valor negociado, se for o caso, acompanhada dos documentos complementares, quando necessários.
- 5.3.1. Além da documentação supracitada, o fornecedor com a melhor proposta deverá encaminhar planilha com indicação de custos unitários e formação de preços, na hipótese de modelo disponibilizado pela Administração neste Aviso, com os valores adequados à proposta vencedora.
- 5.4. Encerrada a etapa de negociação, será verificado se o fornecedor provisoriamente classificado em primeiro lugar atende às condições de participação no certame, conforme previsto no art. 14 da Lei nº 14.133/2021, legislação correlata e no item 2.4. e seguintes deste Aviso, especialmente quanto à existência de sanção que impeça a participação no processo de contratação direta ou a futura contratação, mediante a consulta aos seguintes cadastros:
- 5.4.1. SICAF;
- 5.4.2. Cadastro Nacional de Empresas Inidôneas e Suspensas - CEIS, mantido pela Controladoria-Geral da União (<https://portaldatransparencia.gov.br/sancoes/consulta>);
- 5.4.3. Cadastro Nacional de Empresas Punidas – CNEP, mantido pela Controladoria-Geral da União (<https://portaldatransparencia.gov.br/sancoes/consulta>);
- 5.4.4. Cadastro Nacional de Condenações Cíveis por Ato de Improbidade Administrativa e Inelegibilidade – CNCIAI, do Conselho Nacional de Justiça (http://www.cnj.jus.br/improbidade_adm/consultar_requerido.php);
- 5.4.5. Sistema Eletrônico de Aplicação e Registro de Sanções Administrativas – e-Sanções (<http://www.esancoes.sp.gov.br>);
- 5.4.6. Cadastro Estadual de Empresas Punidas – CEEP (<http://www.servicos.controladoriageral.sp.gov.br/PesquisaCEEP.aspx>); e
- 5.4.7. Relação de apenados publicada pelo Tribunal de Contas do Estado de São Paulo (<https://www.tce.sp.gov.br/apenados>).
- 5.5. Sempre que aplicável, as consultas aos cadastros acima serão realizadas em nome da empresa fornecedora e também de seu sócio majoritário, por força do artigo 12 da Lei nº 8.429, de 1992.
- 5.6. Caso conste na Consulta de Situação do fornecedor a existência de Ocorrências Impeditivas Indiretas, o órgão diligenciará para verificar se houve fraude por parte das empresas apontadas no Relatório de Ocorrências Impeditivas Indiretas. (IN nº 3/2018, art. 29, caput).
- 5.6.1. A tentativa de burla será verificada por meio dos vínculos societários, linhas de fornecimento similares, dentre outros. (IN nº 3/2018, art. 29, §1º).
- 5.6.2. O fornecedor será convocado para manifestação previamente a uma eventual desclassificação. (IN nº 3/2018, art. 29, §2º).
- 5.6.3. Constatada a existência de sanção, o fornecedor será inabilitado, por falta de condição de participação.
- 5.7. Verificadas as condições de participação, o gestor examinará a proposta classificada em primeiro lugar quanto à adequação ao objeto e à compatibilidade do preço em relação ao máximo estipulado para contratação neste Aviso de Contratação Direta e em seus Anexos.
- 5.8. Será desclassificada a proposta vencedora que:
- 5.8.1. contiver vícios insanáveis;
- 5.8.2. não obedecer às especificações técnicas pormenorizadas neste Aviso ou em seus Anexos;
- 5.8.3. apresentar preços inexequíveis ou que permanecerem acima do preço máximo definido para a contratação, se for o caso;
- 5.8.4. não tiver sua exequibilidade demonstrada, quando exigido pela Administração;
- 5.8.5. apresentar desconformidade com quaisquer outras exigências deste Aviso ou seus anexos, desde que insanável.
- 5.9. Quando o fornecedor não conseguir comprovar que possui ou possuirá recursos suficientes para executar a contento o objeto, será considerada inexequível a proposta de preços ou menor lance que:

AVISO DE CONTRATAÇÃO DIRETA Nº. 90002/2026 – CDCC/USP

- 5.9.1. for insuficiente para a cobertura dos custos da contratação, apresente preços global ou unitários simbólicos, irrisórios ou de valor zero, incompatíveis com os preços dos insumos e salários de mercado, acrescidos dos respectivos encargos, ainda que o ato convocatório da dispensa não tenha estabelecido limites mínimos, exceto quando se referirem a materiais e instalações de propriedade do próprio fornecedor, para os quais ele renuncie a parcela ou à totalidade da remuneração.
- 5.9.2. apresentar um ou mais valores da planilha de custo que sejam inferiores àqueles fixados em instrumentos de caráter normativo obrigatório, tais como leis, medidas provisórias e convenções coletivas de trabalho vigentes.
- 5.10. Se houver indícios de inexecuibilidade da proposta de preço, ou em caso da necessidade de esclarecimentos complementares, poderão ser efetuadas diligências, para que o fornecedor comprove a exequibilidade da proposta.
- 5.11. Erros no preenchimento da planilha não constituem motivo para a desclassificação da proposta. A planilha poderá ser ajustada pelo fornecedor, no prazo indicado pelo sistema, desde que não haja majoração do preço.
 - 5.11.1. O ajuste de que trata este dispositivo se limita a sanar erros ou falhas que não alterem a substância das propostas.
 - 5.11.2. Considera-se erro no preenchimento da planilha passível de correção, a indicação de recolhimento de impostos e contribuições na forma do Simples Nacional, quando não cabível esse regime.
- 5.12. Para fins de análise da proposta quanto ao cumprimento das especificações do objeto, poderá ser colhida a manifestação escrita do setor requisitante ou da área especializada no objeto.
- 5.13. Se a proposta ou lance vencedor for desclassificado, será examinada a proposta ou lance subsequente, e, assim sucessivamente, na ordem de classificação.
- 5.14. Havendo necessidade, a sessão será suspensa, informando-se no “chat” a nova data e horário para a sua continuidade.
- 5.15. Encerrada a análise quanto à aceitação da proposta, será iniciada a fase de habilitação, observado o disposto neste Aviso de Contratação Direta.

6. HABILITAÇÃO

- 6.1. Os documentos a serem exigidos para fins de habilitação, **nos termos dos arts. 62 a 70 da Lei nº 14.133, de 2021**, constam do Termo de Referência e serão solicitados do fornecedor mais bem classificado na fase de lances.
- 6.2. A habilitação dos fornecedores será verificada por meio do SICAF, nos documentos por ele abrangidos.
 - 6.2.1. É dever do fornecedor atualizar previamente as comprovações constantes do SICAF para que estejam vigentes na data da abertura da sessão pública, ou encaminhar, quando solicitado, a respectiva documentação atualizada.
 - 6.2.2. O descumprimento do subitem acima implicará a inabilitação do fornecedor, exceto se a consulta aos sítios eletrônicos oficiais emissores de certidões lograr êxito em encontrar a(s) certidão(ões) válida(s).
- 6.3. Na hipótese de necessidade de envio de documentos complementares, indispensáveis à confirmação dos já apresentados para a habilitação, ou de documentos não constantes do SICAF, o fornecedor será convocado a encaminhá-los, em formato digital, por meio do sistema, no prazo de 30 (**trinta**) minutos, sob pena de inabilitação. (art. 17, § 2º - [Decreto Estadual nº 68.304, de 9 de janeiro de 2024](#)).
- 6.4. Somente haverá a necessidade de comprovação do preenchimento de requisitos mediante apresentação dos documentos originais não-digitais quando houver dúvida em relação à integridade do documento digital.
- 6.5. Se o fornecedor for a matriz, todos os documentos deverão estar em nome da matriz, e se o fornecedor for a filial, todos os documentos deverão estar em nome da filial, exceto para atestados de capacidade técnica, e no caso daqueles documentos que, pela própria natureza, comprovadamente, forem emitidos somente em nome da matriz.
- 6.6. Serão aceitos registros de CNPJ de fornecedor matriz e filial com diferenças de números de documentos pertinentes ao CND e ao CRF/FGTS, no caso de centralização do recolhimento dessas contribuições.

AVISO DE CONTRATAÇÃO DIRETA Nº. 90002/2026 – CDCC/USP

- 6.7. Havendo necessidade de analisar minuciosamente os documentos exigidos, a sessão será suspensa, sendo informada a nova data e horário para a sua continuidade.
- 6.8. Será inabilitado o fornecedor que não comprovar sua habilitação, seja por não apresentar quaisquer dos documentos exigidos, ou apresentá-los em desacordo com o estabelecido neste Aviso de Contratação Direta.
 - 6.8.1. Na hipótese de o fornecedor não atender às exigências para a habilitação, o órgão ou entidade examinará a proposta subsequente, e assim sucessivamente, na ordem de classificação, até a apuração de uma proposta que atenda às especificações do objeto e as condições de habilitação.
- 6.9. Constatado o atendimento às exigências de habilitação, o fornecedor será habilitado.

7. DOS RECURSOS, DA ADJUDICAÇÃO E DA HOMOLOGAÇÃO

- 7.1. Qualquer fornecedor poderá apresentar recurso administrativo quanto aos atos de julgamento de proposta e de habilitação ou inabilitação.
- 7.2. O Agente de Contratação irá consultar os fornecedores, via chat, sobre eventual intenção de interpor recurso.
- 7.3. A intenção de recorrer, devidamente motivada, deverá ser manifestada imediatamente, via CHAT, sob pena de preclusão;
- 7.4. O prazo para a manifestação da intenção de recorrer não será inferior a 10 (dez) minutos.
- 7.5. As razões recursais deverão ser encaminhadas via *e-mail*: compras@cdcc.usp.br no prazo de 3 (três) dias úteis, contados a partir da data do ato de habilitação ou inabilitação.
- 7.6. Os recursos interpostos fora do prazo não serão conhecidos.
- 7.7. O prazo para apresentação de contrarrazões ao recurso pelos demais fornecedores será de 3 (três) dias úteis, contados da data da intimação pessoal ou da divulgação da interposição do recurso, assegurada a vista dos elementos indispensáveis à defesa de seus interesses.
- 7.8. O acolhimento do recurso importará na invalidação apenas dos atos insuscetíveis de aproveitamento.
- 7.9. Os autos do processo permanecerão com vista franqueada aos interessados, mediante solicitação formal via *e-mail*: compras@cdcc.usp.br.
- 7.10. Encerradas as fases de julgamento e de habilitação, exauridos os recursos administrativos, e constatada a regularidade dos atos praticados, o processo será encaminhado à autoridade superior para adjudicação do objeto e homologação do procedimento, observado, no que couber, o disposto no artigo 71 da Lei federal nº 14.133, de 1º de abril de 2021.

8. CONTRATAÇÃO

- 8.1. Após a homologação e adjudicação, caso se conclua pela contratação, será firmado Termo de Contrato ou emitido instrumento equivalente.
 - 8.1.1. Se, por ocasião da formalização da contratação, algum dos documentos apresentados pelo adjudicatário para fins de comprovação das condições de habilitação estiver com o prazo de validade expirado, a Administração verificará a situação por meio eletrônico hábil de informações e certificará a regularidade nos autos do processo, anexando a ele os documentos comprobatórios, salvo impossibilidade devidamente justificada;
 - 8.1.2. Se não for possível atualizar os documentos por meio eletrônico hábil de informações, o adjudicatário será notificado para, no prazo de 02 (dois) dias úteis, comprovar a sua situação de regularidade mediante a apresentação das certidões respectivas com prazos de validade em plena vigência, sob pena de a contratação não se realizar;
 - 8.1.3. Constitui condição para a celebração da contratação, bem como para a realização dos pagamentos dela decorrentes, a inexistência de registros em nome do adjudicatário no “Cadastro Informativo dos Créditos não Quitados de Órgãos e Entidades Estaduais – CADIN ESTADUAL” nos termos da Lei Estadual nº 12.799/2008;
 - 8.1.4. Com a finalidade de verificar se o fornecedor mantém as condições de participação no certame, serão novamente consultados, previamente à celebração da contratação, os cadastros especificados no item 5.4.

AVISO DE CONTRATAÇÃO DIRETA Nº. 90002/2026 – CDCC/USP

- 8.2. Constitui(em), igualmente, condição(ões) para a celebração da contratação:
- 8.2.1. a apresentação do(s) documento(s) que o adjudicatário, à época do certame, houver se comprometido a exibir por ocasião da celebração da contratação por meio de declaração específica, caso exigida no Termo de Referência que compõe o Anexo I deste Aviso;
 - 8.2.2. outra(s) exigência(s) que seja(m) definida(s) no Termo de Referência.
- 8.3. O adjudicatário terá o prazo de 05 (*cinco*) dias úteis, contados a partir da data de sua convocação, para assinar o Termo de Contrato ou aceitar instrumento equivalente, conforme o caso, sob pena de decair o direito à contratação, sem prejuízo das sanções previstas neste Aviso de Contratação Direta.
- 8.3.1. O contrato será assinado com a utilização de meio eletrônico, nos termos da legislação aplicável.
 - 8.3.2. O prazo para assinatura poderá ser prorrogado por igual período por solicitação justificada do interessado e aceita pela Administração.
 - 8.3.3. Será considerado celebrado o contrato, em caso de assinaturas por meio eletrônico em datas diferentes, na data da última assinatura eletrônica das partes do termo contratual.
- 8.4. O Aceite do instrumento equivalente, quando houver, emitido ao fornecedor adjudicado, implica o reconhecimento de que:
- 8.4.1. referido instrumento está substituindo o contrato, aplicando-se à relação de negócios ali estabelecida as disposições da Lei nº 14.133, de 2021;
 - 8.4.2. a contratada se vincula à sua proposta e às previsões contidas no Aviso de Contratação Direta e seus Anexos;
 - 8.4.3. a contratada reconhece que as hipóteses de rescisão são aquelas previstas nos artigos 137 e 138 da Lei nº 14.133, de 2021 e reconhece os direitos da Administração previstos nos artigos 137 a 139 da mesma Lei.
- 8.5. O prazo de vigência da contratação é o estabelecido no Termo de Referência e/ou Termo de Contrato, quando houver.
- 8.6. Na assinatura do contrato ou do instrumento equivalente será exigida a comprovação das condições de habilitação e contratação consignadas neste Aviso, que deverão ser mantidas pelo fornecedor durante a vigência do contrato.

9. INFRAÇÕES E SANÇÕES ADMINISTRATIVAS

- 9.1. Observadas as disposições da [Resolução USP nº 8548/2023](#), que integra este Aviso, e cuja íntegra encontra-se disponível no seguinte endereço: <http://www.leginf.usp.br>, comete infração administrativa o fornecedor que praticar quaisquer das hipóteses previstas no [art. 155 da Lei nº 14.133, de 2021](#), quais sejam:
- 9.1.1. dar causa à inexecução parcial do contrato;
 - 9.1.2. dar causa à inexecução parcial do contrato que cause grave dano à Administração, ao funcionamento dos serviços públicos ou ao interesse coletivo;
 - 9.1.3. dar causa à inexecução total do contrato;
 - 9.1.4. deixar de entregar a documentação exigida para o certame;
 - 9.1.5. não manter a proposta, salvo em decorrência de fato superveniente devidamente justificado;
 - 9.1.6. não celebrar o contrato ou não entregar a documentação exigida para a contratação, quando convocado dentro do prazo de validade de sua proposta;
 - 9.1.7. ensejar o retardamento da execução ou da entrega do objeto da contratação direta sem motivo justificado;
 - 9.1.8. apresentar declaração ou documentação falsa exigida para o certame ou prestar declaração falsa durante a dispensa eletrônica ou a execução do contrato;
 - 9.1.9. fraudar a dispensa eletrônica ou praticar ato fraudulento na execução do contrato;
 - 9.1.10. comportar-se de modo inidôneo ou cometer fraude de qualquer natureza;

AVISO DE CONTRATAÇÃO DIRETA Nº. 90002/2026 – CDCC/USP

- 9.1.10.1. Considera-se comportamento inidôneo, entre outros, a declaração falsa quanto às condições de participação, quanto ao enquadramento como ME/EPP ou o conluio entre os fornecedores, em qualquer momento da dispensa, mesmo após o encerramento da fase de lances.
- 9.1.11. praticar atos ilícitos com vistas a frustrar os objetivos deste certame;
- 9.1.12. praticar ato lesivo previsto no [art. 5º da Lei nº 12.846, de 1º de agosto de 2013](#).
- 9.2. O fornecedor que cometer qualquer das infrações discriminadas nos subitens anteriores ficará sujeito, sem prejuízo da responsabilidade civil e criminal e da eventual anulação da nota de empenho de despesa ou da extinção do instrumento contratual, resguardado o direito à ampla defesa (art. 24 – [Decreto Estadual nº 68.304, de 9 de janeiro de 2024](#)), às seguintes sanções:
- Advertência pela falta do subitem 9.1.1 deste Aviso de Contratação Direta, quando não se justificar a imposição de penalidade mais grave;
 - Multa calculada em percentual de 2% a 30% sobre o valor respectivo indicado nos artigos 4º, 8º e 9º, da Resolução USP nº 8548/2023, conforme o caso, observadas as demais disposições da mencionada normativa;
 - Impedimento de licitar e contratar no âmbito da Administração Pública direta e indireta do ente federativo que tiver aplicado a sanção, pelo prazo máximo de 3 (três) anos, nos casos dos subitens 9.1.2 a 9.1.7 deste Aviso de Contratação Direta, quando não se justificar a imposição de penalidade mais grave;
 - Declaração de inidoneidade para licitar ou contratar, que impedirá o responsável de licitar ou contratar no âmbito da Administração Pública direta e indireta de todos os entes federativos, pelo prazo mínimo de 3 (três) anos e máximo de 6 (seis) anos, nos casos dos subitens 9.1.8 a 9.1.12, bem como nos demais casos que justifiquem a imposição da penalidade mais grave.
- 9.3. A aplicação das sanções previstas neste Aviso de Contratação Direta não exclui, em hipótese alguma, a obrigação de reparação integral do dano causado à Contratante ([art. 156, §9º](#)).
- 9.4. Todas as sanções previstas neste Aviso poderão ser aplicadas cumulativamente com a multa ([art. 156, §7º](#)).
- 9.5. Antes da aplicação da multa, será facultada a defesa do interessado no prazo de 15 (quinze) dias úteis, contado da data de sua intimação ([art. 157](#)).
- 9.6. Se a multa aplicada e as indenizações cabíveis forem superiores ao valor do pagamento eventualmente devido pelo Contratante ao Contratado, além da perda desse valor, a diferença será descontada da garantia prestada ou será cobrada judicialmente ([art. 156, §8º](#)).
- 9.7. Previamente ao encaminhamento à cobrança judicial, a multa poderá ser recolhida administrativamente no prazo máximo de 15 (quinze) dias úteis (art. 26, alínea “b” – Resolução USP nº 8548/2023), a contar da data do recebimento da comunicação enviada pela autoridade competente.
- 9.8. A aplicação das sanções realizar-se-á em processo administrativo que assegure o contraditório e a ampla defesa ao Contratado, observando-se o procedimento previsto no **caput** e parágrafos do [art. 158 da Lei nº 14.133, de 2021](#), para as penalidades de impedimento de licitar e contratar e de declaração de inidoneidade para licitar ou contratar.
- 9.9. Na aplicação das sanções serão considerados ([art. 156, §1º](#)):
- a natureza e a gravidade da infração cometida;
 - as peculiaridades do caso concreto;
 - as circunstâncias agravantes ou atenuantes;
 - os danos que dela provierem para o Contratante;
 - a implantação ou o aperfeiçoamento de programa de integridade, conforme normas e orientações dos órgãos de controle.
- 9.10. Os atos previstos como infrações administrativas na [Lei nº 14.133, de 2021](#), ou em outras leis de licitações e contratos da Administração Pública que também sejam tipificados como atos lesivos na [Lei nº 12.846, de 1º de agosto de 2013](#), serão apurados e julgados conjuntamente, nos mesmos autos, observados o rito procedimental e autoridade competente definidos na referida Lei ([art. 159](#)).

AVISO DE CONTRATAÇÃO DIRETA Nº. 90002/2026 – CDCC/USP

- 9.11. A personalidade jurídica do Contratado poderá ser desconsiderada sempre que utilizada com abuso do direito para facilitar, encobrir ou dissimular a prática dos atos ilícitos previstos neste Contrato ou para provocar confusão patrimonial, e, nesse caso, todos os efeitos das sanções aplicadas à pessoa jurídica serão estendidos aos seus administradores e sócios com poderes de administração, à pessoa jurídica sucessora ou à empresa do mesmo ramo com relação de coligação ou controle, de fato ou de direito, com o Contratado, observados, em todos os casos, o contraditório, a ampla defesa e a obrigatoriedade de análise jurídica prévia ([art. 160](#)).
- 9.12. As sanções de impedimento de licitar e contratar e declaração de inidoneidade para licitar ou contratar são passíveis de reabilitação na forma do [art. 163 da Lei nº 14.133, de 2021](#).
- 9.13. As multas devidas pelo contratado poderão ser compensadas com pagamentos eventualmente devidos pela Administração, ainda quando resultantes da execução de outro contrato, e/ou descontadas da garantia do respectivo contrato ou, quando for o caso, a Administração efetuará a cobrança judicialmente (art. 11 – Resolução USP nº 8548/2023).
- 9.14. As multas e demais débitos não pagos pelo contratado são passíveis de registro no **CADIN** Estadual, mediante prévio procedimento administrativo, observado o contraditório e a ampla defesa, em consonância com o disposto na Portaria GR nº 6723/2016.
- 9.15. O Contratante deverá, no prazo máximo de 15 (quinze) dias úteis, contados a partir da data de aplicação da sanção, informar e manter atualizados os dados relativos às sanções por ele aplicadas, para fins de publicidade nos seguintes sistemas:
- 9.15.1. Cadastro Nacional de Empresas Inidôneas e Suspensas – CEIS (<http://www.portaltransparencia.gov.br/ceis>);
- 9.15.2. Cadastro Nacional de Empresas Punidas – CNEP (<https://portaldatransparencia.gov.br/sancoes/consulta>);
- 9.15.3. Sistema Eletrônico de Aplicação e Registro de Sanções Administrativas – e-Sanções - (<http://www.esancoes.sp.gov.br>);
- 9.15.4. Sistema Apenados do Tribunal de Contas do Estado de São Paulo - (<https://www.tce.sp.gov.br/apenados>).

10. DAS DISPOSIÇÕES GERAIS

- 10.1. No caso de todos os fornecedores restarem desclassificados ou inabilitados (procedimento fracassado), a Administração poderá:
- 10.1.1. republicar o presente Aviso com uma nova data;
- 10.1.2. valer-se, para a contratação, de proposta obtida na pesquisa de preços que serviu de base ao procedimento, se houver, privilegiando-se os menores preços, sempre que possível, e desde que atendidas às condições de habilitação exigidas;
- 10.1.2.1. No caso do subitem anterior, a contratação será operacionalizada fora deste procedimento.
- 10.1.3. fixar prazo para que possa haver adequação das propostas ou da documentação de habilitação, conforme o caso.
- 10.2. As providências dos subitens 10.1.1 e 10.1.2 também poderão ser utilizadas se não houver o comparecimento de quaisquer fornecedores interessados (procedimento deserto).
- 10.3. Havendo a necessidade de realização de ato de qualquer natureza pelos fornecedores, cujo prazo não conste deste Aviso de Contratação Direta, deverá ser atendido o prazo indicado pelo agente competente da Administração na respectiva notificação.
- 10.4. Caberá ao fornecedor acompanhar as operações, ficando responsável pelo ônus decorrente da perda do negócio diante da inobservância de quaisquer mensagens emitidas pela Administração ou de sua desconexão.
- 10.5. Não havendo expediente ou ocorrendo qualquer fato superveniente que impeça a realização do certame na data marcada, a sessão será automaticamente transferida para o primeiro dia útil subsequente, no mesmo horário anteriormente estabelecido, desde que não haja comunicação em contrário.

AVISO DE CONTRATAÇÃO DIRETA Nº. 90002/2026 – CDCC/USP

- 10.6. Os horários estabelecidos na divulgação deste procedimento e durante o envio de lances observarão o horário de Brasília-DF, inclusive para contagem de tempo e registro no Sistema e na documentação relativa ao procedimento.
- 10.7. No julgamento das propostas e da habilitação, a Administração poderá sanar erros ou falhas que não alterem a substância das propostas, dos documentos e sua validade jurídica, mediante despacho fundamentado, registrado em ata e acessível a todos, atribuindo-lhes validade e eficácia para fins de habilitação e classificação.
- 10.8. As normas disciplinadoras deste Aviso de Contratação Direta serão sempre interpretadas em favor da ampliação da disputa entre os interessados, desde que não comprometam o interesse da Administração, o princípio da isonomia, a finalidade e a segurança da contratação.
- 10.9. Os fornecedores assumem todos os custos de preparação e apresentação de suas propostas e a Administração não será, em nenhum caso, responsável por esses custos, independentemente da condução ou do resultado do processo de contratação.
- 10.10. Em caso de divergência entre disposições deste Aviso de Contratação Direta e de seus Anexos ou demais peças que compõem o processo, prevalecerá as deste Aviso.
- 10.11. Da sessão pública será divulgada Ata no sistema eletrônico.
- 10.12. Para dirimir quaisquer questões decorrentes do certame, não resolvidas na esfera administrativa, será competente o foro da Comarca da Capital do Estado de São Paulo.
- 10.13. Integram este Aviso de Contratação Direta, para todos os fins e efeitos, os seguintes Anexos:
 - ANEXO I – Termo de Referência
 - ANEXO II – Orientações sobre a retenção de imposto de renda

São Carlos, na data da assinatura digital.

Prof. Dr. Fernando Fernandes Paiva
Diretor do CDCC

AVISO DE CONTRATAÇÃO DIRETA Nº. 90002/2026 – CDCC/USP

TERMO DE REFERÊNCIA - FORNECIMENTO CONTRATAÇÃO DIRETA

Centro de Divulgação Científica e Cultural – CDCC/USP

Processo SEI nº 154.00007976/2026-15

1. CONDIÇÕES GERAIS DA CONTRATAÇÃO

1.1. **Aquisição de Equipamentos Diversos**, nos termos da tabela abaixo, conforme condições e exigências estabelecidas neste instrumento.

GRUPO 1

ITENS DO GRUPO 01	ESPECIFICAÇÃO DO GRUPO 01	C A T M A T	UNIDADE DE MEDIDA	QUANT. TOTAL	VALOR UNITÁRIO	VALOR TOTAL
1	Impressora para etiqueta Especificações Recursos padrão • Métodos de impressão: Transferência térmica com Ribbon • Linguagens de programação ZPL e EPL • Um único indicador de status de LED • Um único botão de avançar/pausar • Conectividade USB • OpenACCESS™ para fácil carregamento de mídia • Construção com estrutura de parede dupla • Qualificação ENERGY STAR Características físicas Dimensões: Transferência térmica: 10,5 pol. C x 7,75 pol. L x 7,5 pol. A 267 mm C x 197 mm L x 191 mm A Peso: Transferência térmica: 3,7 lbs./1,7 kg Especificações da impressora: Resolução 203 dpi/8 pontos por mm Memória 128 MB de Flash; 128 MB de SDRAM Largura máxima de impressão 4,09 pol./104 mm	401532	unidade	01	2.504,62	2.504,62

AVISO DE CONTRATAÇÃO DIRETA Nº. 90002/2026 – CDCC/USP

<p>Velocidade de impressão programável 6 pol./152 mm por segundo ou 4 pol./102 mm por segundo</p> <p>Sensores de mídia Sensor de marca preta móvel, alcance limitado do centro para o lado esquerdo</p> <p>Sensor de lacuna excêntrico fixo</p> <p>Firmware ZPL II; EPL 2; XML</p> <p>Características de mídia e fita:</p> <p>Comprimento máximo de etiqueta 39,0 pol./991 mm</p> <p>Largura da mídia 1.00 pol./25,4 mm a 4,4 pol./112 mm</p> <p>Tamanho do rolo de mídia Diâmetro externo 5,00 pol./127 mm</p> <p>Diâmetro interno do núcleo: 0,5 pol. (12,7 mm) e 1,0 pol. (25,4 mm) padrão, 1,5 pol. (38,1 mm) usando adaptadores opcionais</p> <p>Espessura 0,003 pol. (0,08 mm) min.; 0,0075 pol. (0,1905 mm) máx. (apenas no modo de destacar)</p> <p>Tipos de mídia Alimentação por rolo ou sanfonada, serrilhada ou contínua com ou sem marca preta, formulário de etiquetas, formulário contínuo de recibos e pulseiras</p> <p>Diâmetro externo da fita 2,6 pol./66 mm (300 m); 1,34 pol./34 mm (74 m)</p> <p>Comprimento máximo da fita 984 pés (300 m)</p> <p>Razão da fita</p> <p>1:4 de fita para mídia (300 m)</p> <p>1:1 de fita para mídia (74 m)</p> <p>Largura da fita 1,33 pol./33,8 mm - 4,3 pol./109,2 mm</p> <p>Diâmetro interno do núcleo da fita</p> <p>Fita de 300 metros: 1 pol./25,4 mm</p> <p>Fita de 74 metros: 0,5 pol./12,7 mm</p> <p>Características operacionais:</p> <p>Temperatura de operação 40 °F a 105 °F/4,4 °C a 41 °C</p> <p>Temperatura de armazenamento -40° a 140° F/-40° a 60° C</p>					
--	--	--	--	--	--

AVISO DE CONTRATAÇÃO DIRETA Nº. 90002/2026 – CDCC/USP

<p>Umidade operacional 10% a 90% sem condensação</p> <p>Umidade de armazenamento 5% a 95% sem condensação</p> <p>Elétricas 100-240 VAC,50-60 Hz com detecção automática (conforme ao PFC); qualificação ENERGY STAR</p> <p>Opcionais e Acessórios:</p> <p>Manuseio de mídia Destacador ou guilhotina de fábrica</p> <p>Comunicações</p> <p>USB e Ethernet de fábrica</p> <p>USB e Bluetooth 4.1 de fábrica</p> <p>USB 802.11ac Wi-Fi e Bluetooth 4.1 de fábrica</p> <p>Relógio de tempo real Nenhuma</p> <p>Fontes/elementos gráficos/simbologias:</p> <p>Proporções de códigos de barras 2:1 e 3:1</p> <p>Códigos de barras 1D Code 11, Code 39, Code 93, Code 128, ISBT-128,UPC-A, UPC-E, EAN-8, EAN-13, extensões UPC e EAN de 2 ou 5 dígitos,</p> <p>Plessey, Postnet, Standard 2-de-5, Industrial 2-de-5, Interleaved 2-de-5,</p> <p>Logmars, MSI, Codabar e Planet Code</p> <p>Códigos de barras 2D Codablock, PDF417, Code 49, DataMatrix,</p> <p>MaxiCode, QR Code, MicroPDF, Aztec</p> <p>Fontes e elementos gráficos 16 fontes bitmap residentes expansíveis ZPL II</p> <p>Dois fontes residentes dimensionáveis ZPL</p> <p>Cinco fontes residentes expansíveis EPL2</p> <p>Suporte a fonte nativa de tipo aberto</p> <p>Conformidade com Unicode para impressão térmica sob demanda multilíngue</p> <p>Memória não volátil de 50 MB disponível para o usuário</p> <p>SDRAM de 8 MB disponível para o usuário</p> <p>Suprimentos para impressoras:</p> <p>Para ter a melhor qualidade, serviço e expertise em impressão térmica do setor, escolha os suprimentos certificados para garantir um desempenho otimizado e constante para sua impressora.</p> <p>Regulamentos:</p>					
---	--	--	--	--	--

AVISO DE CONTRATAÇÃO DIRETA Nº. 90002/2026 – CDCC/USP

	IEC 60950-1, EN55022 Classe B, EN55024, EN61000-3-2, EN61000-3-3, FCC Classe B, ICES-003, FCC 15.209; 15.247(d), IC RSS 247, EN 300 328, EN 301 893, EN 62311, cTUVus CE Marking, VCCI, C-Tick, S-Mark, CCC, CU, BSMI, KCC, SABS, IN-Metro, BIS, NOM Sistema Operacional: Sistema operacional de impressora Link-OS™ Basic					
2	<p>Impressora Jato de Tinta Colorida</p> <p>Especificações:</p> <ul style="list-style-type: none"> - Tecnologia de impressão: Jato de tinta Heat-Free PrecisionCore® de 4 cores (CMYK) - Resolução máxima de impressão: 4800 x 1200 dpi - Velocidade de impressão: 33 ppm em preto e 20 ppm em cores - Cabo USB Incluso: Sim - Capacidade de Entrada do papel: 250 folhas de papel A4 - Capacidade de Saída do papel: 30 folhas de papel A4 - Tipos de papel suportados: Comum e Papéis Especiais - Impressão Duplex: Automático - Leitor de cartão de memória: Não - Visor de LCD: Sim, colorido de 2,4" - Fax: Não - Alimentador Automático de Documentos (ADF): Sim, 30 páginas A4/Carta - Impressão em CD/DVD: Não - Dupla bandeja de papel: Não - Bluetooth: Não - Epson Smart Panel: Sim - Email Print: Sim - Apple Air Print: Sim - Google Chromebook Native Print: Sim - Scan to Cloud: Sim - Mopria: Sim <p>Tamanhos de papel suportados:</p> <ul style="list-style-type: none"> - Padrão: A4, Carta, Ofício (215,9 x 355,6mm), Mexico-Ofício (215,9 x 340,4mm), Ofício 9 (214,9 x 315mm), Folio (215,9x330,2mm), Executivo, Meia Carta, A6, A5, B6, B5 	6 2 8 6 7 5	unidade	02	2.509,66	5.019,32

AVISO DE CONTRATAÇÃO DIRETA Nº. 90002/2026 – CDCC/USP

	<p>- Foto: 10x15 cm (4x6 in), 13x18 cm (5x7 in), 20x25 cm (8x10 in) - Envelopes: #10 - Definido pelo Usuário: 54 x 86 mm até 215,9 x 1200 mm</p> <p>Scanner: - Resolução máxima do scanner: 1200 x 2400 dpi - Profundidade máxima do scanner: 48-bit interna (24-bit externa) - Área de escaneamento: 21,6 x 29,7 cm - Velocidade máxima de escaneamento: 12 segundos por página em preto e 27 segundos por página em cores (200 dpi) 5 ipm (ADF)</p> <p>Cópia: - Tamanho máximo das cópias: Carta (pelo ADF) - Resolução máxima de cópia: 600 x 600 dpi</p> <p>Conexões: - USB 2.0 de alta velocidade - Wireless - Wi-Fi Direct - Ethernet</p> <p>Compatibilidade: - Windows Vista / 7 / 8 / 8.1 /10 ou mais recente (32bit, 64bit) - Windows Server 2003 (SP2) ou mais recente - Mac OS X 10.5.8 ou mais recente - Mac OS 11 ou mais recente</p>					
	Total do Grupo 01				7.523,94	7.523,94

GRUPO 2

ITENS DO GRUPO 02	ESPECIFICAÇÃO DO GRUPO 02	C A T M A T	UNIDADE DE MEDIDA	QUANT. TOTAL	VALOR UNITÁRIO	VALOR TOTAL
1	<p>Parafusadeiras Furadeira de Impacto Especificação da parafusadeira e furadeira de impacto compacta sem escovas Tensão : 20v max brushless</p>	6 2 4 0	unidade	01	2.092,66	2.092,66

AVISO DE CONTRATAÇÃO DIRETA Nº. 90002/2026 – CDCC/USP

	<p>Max potencia 460 wuo Máx RPM na velocidade 1 0-550 rpm Máx RPM na velocidade 2 0-2000 rpm Max gpm 0-34000 gpm Tamanho do mandril 1/2" (13mm) iluminação LED up to 60 peso da ferramenta 1,6 Kg 2 Bateria de Ion de Litio de 20V Max.(2.0 ah) carregador e kit box Motor Brushless (sem escovas); Mandril de metal com fechamento rápido sem chaves Controle de torque da parafusadeira por anel de metal escalonado de 1 - 14 Torque para Furadeira Torque para furadeira de impacto Torque mínimo de 70 Nm; Sistema de duas velocidades mecânicas; Rotação máxima mínima de 2.000 rpm; Frequência de impacto mínima de 34.000 ipm; Mandril metálico de aperto rápido com capacidade de 13 mm; Transmissão totalmente metálica; Peso máximo de 1,7 kg com bateria; Comprimento máximo de 200 mm; Sistema de iluminação LED com múltiplas intensidades; Alimentação por baterias de íons de lítio compatíveis com plataforma profissional de ferramentas sem fio; Fornecimento com duas baterias e carregador. Com corpo de metal no ajuste de torque.</p>	0 5				
	Total do Grupo 02				2.092,66	2.092,66

GRUPO 3

ITENS DO GRUPO 03	ESPECIFICAÇÃO DO GRUPO 03	C A T M A T	UNIDADE DE MEDIDA	QUANT. TOTAL	VALOR UNITÁRIO	VALOR TOTAL
-------------------	---------------------------	-------------	-------------------	--------------	----------------	-------------

AVISO DE CONTRATAÇÃO DIRETA Nº. 90002/2026 – CDCC/USP

1	<p>RECEIVER DE ÁUDIO E VÍDEO (AV) 5.1 CANAIS</p> <p>Especificações Técnicas</p> <p>-Potência de Saída (Estéreo): 75W por canal em 8 ohms.</p> <p>-Potência Surround: 100W para os canais frontais, central e traseiro.</p> <p>-Impedância de Carga Suportada: 4 ohms a 16 ohms.</p> <p>-Resposta de Frequência: 10 Hz a 40 kHz.</p> <p>-Distorção Harmônica Total (THD): 0.09%.</p> <p>-Relação Sinal/Ruído: 80dB (Phono) e 85 dB (Linha).</p> <p>Conectividade e Recursos</p> <p>-Entradas de Áudio: Entradas analógicas estéreo padrão, entradas digitais (1 coaxial e 2 ópticas).</p> <p>-Formatos de Áudio: Decodificadores integrados para Dolby Digital, DTS, Dolby Pro Logic.</p> <p>-Conexões de Vídeo: Vídeo Composto e HDMI.</p> <p>-Controle Remoto.</p>	2 6 5 3 1 2	unidade	01	3.541,11	3.541,11
	Total do Grupo 03				3.541,11	3.541,11

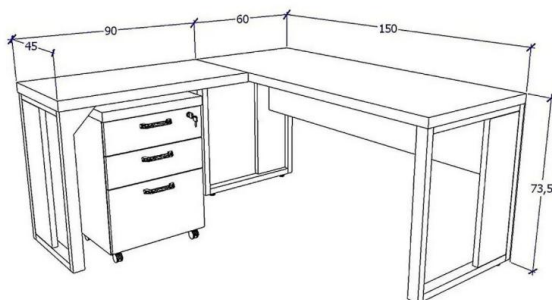
Grupo 4

ITENS DO GRUPO 04	ESPECIFICAÇÃO DO GRUPO 04	C A T M A T	UNIDADE DE MEDIDA	QUANT. TOTAL	VALOR UNITÁRIO	VALOR TOTAL
1	<p>Conjunto mesa e gaveteiro para os equipamentos de controle de projeção e som do Planetário/Teatro Virtual de Imersão.</p> <p>ESPECIFICAÇÕES GERAIS DA AQUISIÇÃO:</p> <ul style="list-style-type: none"> • aquisição deve contemplar entrega e montagem ou montagem prévia seguida pela entrega dos produtos • todos os móveis devem ser preferencialmente na cor preta ou em tons bem escuros para evitar reflexos; • as imagens das próximas páginas dão uma ideia dos móveis que suprem a demanda que motivou a presente aquisição. <p>MESA:</p> <ul style="list-style-type: none"> • formato da mesa em L; 	6 3 7 7 3 6	unidade	01	1.722,86	1.722,86

AVISO DE CONTRATAÇÃO DIRETA Nº. 90002/2026 – CDCC/USP

- com bandagem frontal;
- para preservar possível apresentadora quando se tratar de usuária de saia;
- isso porque as poltronas frontais do público ficam em altura inferior à da mesa;
- tampo maior com comprimento de 150 cm;
- tampo menor (perna do “L”) com 90 cm;
- altura: 74 cm com tolerância de 1 cm para mais ou para menos (+ ou – 1 cm);
- profundidade do tampo principal: 60 cm (+ ou – 1 cm);
- profundidade do tampo auxiliar: 45 cm (+ ou – 1 cm);
- pés com regulagem de altura;
- bordas arredondadas para maior segurança do público e dos operadores;
- montagem que ofereça a opção “flex” permitindo que o tampo auxiliar (perna do “L”) fique à direita ou à esquerda do tampo principal (para nossa demanda é necessário que esse tampo auxiliar fique à direita);

Foto de Referencia:



GAVETEIRO:

- gaveteiro separado com rodízios e fechamento por chave e com altura

inferior à dos tampos da mesa, de forma que podem ser colocados abaixo

deles;

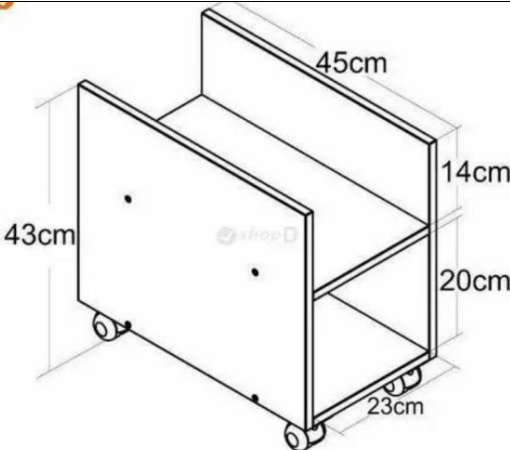


SUPORTE PARA CPU:

- com nicho para nobreak;
- profundidade de 45 cm;
- largura de 20 cm;
- altura da prateleira da CPU não deverá exceder a 20 cm.



AVISO DE CONTRATAÇÃO DIRETA Nº. 90002/2026 – CDCC/USP

					
	Total do Grupo 04			1.722,86	1.722,86

	Total Geral (Soma de todos os Grupos)			14.880,57	14.880,57
--	--	--	--	------------------	------------------

1.1.1. O item disposto no sistema Gov.br é apenas um referencial para a disputa do valor do LOTE, dessa forma, a referência dos itens a ser adquiridos é composta pela tabela do item 1.1.

- 1.2. O objeto desta contratação não se enquadra como bem de luxo, observando o disposto no Decreto estadual nº 67.985, de 2023.
- 1.3. O prazo de vigência da contratação é de 30(**trinta**) dias contados do **início do termo de fornecimento**, na forma do artigo 105 da Lei nº 14.133, de 2021.
- 1.4. O contrato ou outro instrumento hábil que o substitua (caso assim definido pela documentação que compõe a presente contratação) oferece maior detalhamento das regras que serão aplicadas em relação à vigência da contratação.
- 1.5. O **CONTRATADO** não poderá subcontratar, ceder ou transferir, total ou parcialmente, o objeto contratual.

1. FUNDAMENTAÇÃO E DESCRIÇÃO DA NECESSIDADE DA CONTRATAÇÃO

- 2.1. A Fundamentação da Contratação e de seus quantitativos encontra-se pormenorizada em tópico específico dos Estudos Técnicos Preliminares, apêndice deste Termo de Referência.
- 2.2. O objeto da contratação está previsto no Plano de Contratações Anual, conforme consta das informações básicas deste termo de referência.

3. DESCRIÇÃO DA SOLUÇÃO COMO UM TODO CONSIDERADO O CICLO DE VIDA DO OBJETO E ESPECIFICAÇÃO DO PRODUTO

- 3.1. A descrição da solução como um todo encontra-se pormenorizada em tópico específico dos Estudos Técnicos Preliminares, apêndice deste Termo de Referência.

4. REQUISITOS DA CONTRATAÇÃO

SUSTENTABILIDADE

- 4.1. Além dos critérios de sustentabilidade eventualmente inseridos na descrição do objeto, devem ser atendidos os seguintes requisitos:
 - 4.1.1. Não se aplica
- 4.2. Não haverá exigência da garantia da contratação dos artigos 96 e seguintes da Lei nº 14.133, de 2021, pelas razões constantes do Estudo Técnico Preliminar.

4. MODELO DE EXECUÇÃO DO OBJETO

Condições de Entrega

- 5.1. O prazo de entrega dos bens é de 30 (trinta) dias.
- 5.2. Caso não seja possível a entrega na data assinalada, o fornecedor deverá comunicar as razões respectivas com pelo menos 05 (cinco) dias de antecedência para que qualquer pleito de prorrogação de prazo seja analisado, ressalvadas situações de caso fortuito e força maior.
- 5.3. Os bens deverão ser entregues no seguinte endereço Rua Nove de Julho, 1227 – Centro – São Carlos SP Cep: 13560-042.
- 5.2. O prazo de garantia é aquele estabelecido na Lei nº 8.078, de 11 de setembro de 1990 (Código de Defesa do Consumidor).

6. MODELO DE GESTÃO DO CONTRATO

- 6.1. O contrato deverá ser executado fielmente pelas partes, de acordo com as cláusulas avençadas e as normas da Lei nº 14.133, de 2021, e cada parte responderá pelas consequências de sua inexecução total ou parcial.
- 6.2. Em caso de impedimento, ordem de paralisação ou suspensão do contrato, o cronograma de execução será prorrogado automaticamente pelo tempo correspondente, anotadas tais circunstâncias mediante simples apostila.
- 6.3. As comunicações entre o órgão ou entidade e o **CONTRATADO** devem ser realizadas por escrito sempre que o ato exigir tal formalidade, admitindo-se o uso de mensagem eletrônica para esse fim.
- 6.4. A Universidade de São Paulo poderá convocar representante do **CONTRATADO** para adoção de providências que devam ser cumpridas de imediato.
- 6.5. Após a assinatura do contrato ou outro instrumento equivalente (caso assim definido pela documentação que compõem a presente contratação), o órgão ou entidade poderá convocar o representante do **CONTRATADO** para reunião inicial para apresentação do plano de fiscalização, que conterá informações acerca das obrigações contratuais, dos mecanismos de fiscalização, das estratégias para execução do objeto, do plano complementar de execução do **CONTRATADO**, quando houver, do método de aferição dos resultados e das sanções aplicáveis, dentre outros.

Fiscalização

- 6.6. A execução do contrato deverá ser acompanhada e fiscalizada pelo(s) fiscal(is) do contrato, ou pelo(s) respectivo(s) substituto(s) ([Lei nº 14.133, de 2021, art. 117, caput](#)).

Fiscalização Técnica

AVISO DE CONTRATAÇÃO DIRETA Nº. 90002/2026 – CDCC/USP

- 6.7. O fiscal técnico do contrato acompanhará a execução do contrato, para que sejam cumpridas todas as condições estabelecidas no contrato, de modo a assegurar os melhores resultados para a Administração ([Decreto estadual nº 68.220, de 2023, art. 17](#)).
- 6.8. O fiscal técnico do contrato anotará no histórico de gerenciamento do contrato todas as ocorrências relacionadas à execução do contrato, com a descrição do que for necessário para a regularização das faltas ou dos defeitos observados. (Lei nº 14.133, de 2021, art. 117, §1º e [Decreto estadual nº 68.220, de 2023, art. 17, II](#)).
- 6.9. O fiscal técnico realizará, em conformidade com cronograma físico-financeiro, as medições do objeto executado e aprovará a planilha de medição emitida pelo **CONTRATADO** ([Decreto estadual nº 68.220, de 2023, art. 17, III](#)).
- 6.10. O fiscal técnico adotará medidas preventivas de controle de contratos, manifestando-se quanto à necessidade de suspensão da execução do objeto ([Decreto estadual nº 68.220, de 2023, art. 17, IV](#)).
- 6.11. O fiscal técnico do contrato informará ao gestor do contrato, em tempo hábil, a situação que demandar decisão ou adoção de medidas que ultrapassem sua competência, para que adote as medidas necessárias e saneadoras, se for o caso (Lei federal nº 14.133, de 2021, artigo 117, § 2º).
- 6.12. No caso de ocorrências que possam inviabilizar a execução do contrato nas datas aprazadas, o fiscal técnico do contrato comunicará o fato imediatamente ao gestor do contrato ([Decreto estadual nº 68.220, de 2023, art. 17, II](#)).

Fiscalização Administrativa

- 6.13. O fiscal administrativo do contrato verificará a manutenção das condições de habilitação do **CONTRATADO**, acompanhará o empenho, o pagamento, as garantias, as glosas e a formalização de apostilamento e termos aditivos, solicitando quaisquer documentos comprobatórios pertinentes, caso necessário ([Decreto estadual nº 68.220, de 2023, art. 18, II e III](#)).
- 6.14. Caso ocorra descumprimento das obrigações contratuais, o fiscal administrativo do contrato atuará tempestivamente na solução do problema, reportando ao gestor do contrato para que tome as providências cabíveis, quando ultrapassar a sua competência ([Decreto estadual nº 68.220, de 2023, art. 18, IV](#)).
- 6.15. Sempre que solicitado pelo **CONTRATANTE**, o **CONTRATADO** deverá comprovar o cumprimento da reserva de cargos prevista em lei para pessoa com deficiência, para reabilitado da Previdência Social ou para aprendiz, bem como as reservas de cargos previstas em outras normas específicas, com a indicação dos empregados que preencherem as referidas vagas, nos termos do parágrafo único do artigo 116 da Lei nº 14.133, de 2021.
- 6.16. Além do disposto acima, a fiscalização contratual obedecerá às seguintes rotinas:
 - 6.16.1. Não haverá rotinas adicionais;

Gestor do Contrato

- 6.17. O gestor do contrato exercerá a atividade de coordenação dos atos de fiscalização técnica, administrativa e setorial e dos atos preparatórios à instrução processual visando, entre outros, à prorrogação, à alteração, ao reequilíbrio, ao pagamento, à eventual aplicação de sanções e à extinção dos contratos ([Decreto estadual nº 68.220, de 2023, inciso III do art. 2º](#)).
- 6.18. O gestor do contrato acompanhará a manutenção das condições de habilitação do **CONTRATADO**, para fins de empenho de despesa e pagamento, e anotará os problemas que

AVISO DE CONTRATAÇÃO DIRETA Nº. 90002/2026 – CDCC/USP

obstem o fluxo normal da liquidação e do pagamento da despesa no relatório de riscos eventuais ([Decreto estadual nº 68.220, de 2023, art. 16, IX](#)).

- 6.19. O gestor do contrato emitirá documento comprobatório da avaliação realizada pelos fiscais técnico, administrativo e setorial, quando houver, quanto ao cumprimento de obrigações assumidas pelo **CONTRATADO**, com menção ao seu desempenho na execução contratual, baseado nos indicadores objetivamente definidos e aferidos, e a eventuais penalidades aplicadas, devendo constar do cadastro de atesto de cumprimento de obrigações ([Decreto estadual nº 68.220, de 2023, art. 18, VII](#)).
- 6.20. O gestor do contrato tomará providências para a formalização de processo administrativo de responsabilização para fins de aplicação de sanções, a ser conduzido pela comissão de que trata o art. 158 da Lei nº 14.133, de 2021, ou pelo agente ou pelo setor com competência para tal, conforme o caso ([Decreto estadual nº 68.220, de 2023, art. 16, VIII](#)).
- 6.21. O gestor do contrato deverá elaborar relatório final com informações sobre a consecução dos objetivos que tenham justificado a contratação e eventuais condutas a serem adotadas para o aprimoramento das atividades da Administração ([Decreto estadual nº 68.220, de 2023, art. 16, VII e parágrafo único](#)).
- 6.22. O gestor do contrato deverá enviar a documentação pertinente ao setor de contratos para a formalização dos procedimentos de liquidação e pagamento, no valor dimensionado pela fiscalização e gestão nos termos do contrato.

7. CRITÉRIOS DE MEDIÇÃO E DE PAGAMENTO

Do recebimento

- 7.1. Os bens serão recebidos provisoriamente, de forma sumária, no ato da entrega, juntamente com a nota fiscal ou instrumento de cobrança equivalente, pelo(a) responsável pelo acompanhamento e fiscalização do contrato, para efeito de posterior verificação de sua conformidade com as especificações constantes no Termo de Referência e na proposta.
- 7.2. Os bens poderão ser rejeitados, no todo ou em parte, inclusive antes do recebimento provisório, quando em desacordo com as especificações constantes no Termo de Referência e na proposta, devendo ser substituídos no prazo de 10(dez) dias, a contar da notificação do **CONTRATADO**, às suas custas, sem prejuízo da aplicação das penalidades.
- 7.3. Para as contratações decorrentes de despesas cujos valores não ultrapassem o limite de que trata o inciso II do caput do art. 75 da Lei nº 14.133, de 2021, o prazo máximo para o recebimento definitivo será de até 05(cinco) dias úteis.
- 7.4. O prazo para recebimento definitivo poderá ser excepcionalmente prorrogado, de forma justificada, por igual período, quando houver necessidade de diligências para a aferição do atendimento das exigências contratuais.
- 7.5. No caso de controvérsia sobre a execução do objeto, quanto à dimensão, qualidade e quantidade, se houver parcela incontroversa, deverá ser observado o teor do art. 143 da Lei nº 14.133, de 2021, com a comunicação ao **CONTRATADO** para emissão de Nota Fiscal/Fatura no que pertinente à parcela incontroversa, para efeito de liquidação e pagamento.
- 7.6. O prazo para a solução, pelo contratado, de inconsistências na execução do objeto ou de saneamento da nota fiscal ou de instrumento de cobrança equivalente, verificadas pela Administração durante a análise prévia à liquidação de despesa, não será computado para os fins do recebimento definitivo.

AVISO DE CONTRATAÇÃO DIRETA Nº. 90002/2026 – CDCC/USP

- 7.7. O recebimento provisório ou definitivo não excluirá a responsabilidade civil pela solidez e pela segurança dos bens nem a responsabilidade ético-profissional pela perfeita execução do contrato.

Liquidação

- 7.8. Recebida a Nota Fiscal ou documento de cobrança equivalente, correrá o prazo de 05 (cinco) dias úteis para fins de liquidação, a contar de seu recebimento pela Administração, na forma desta seção, prorrogáveis por igual período, justificadamente, quando houver necessidade de diligências para a aferição do atendimento das exigências contratuais.
- 7.9. Havendo erro na apresentação da Nota Fiscal ou instrumento de cobrança equivalente, ou circunstância que impeça a liquidação da despesa, esta ficará sobrestada até que o **CONTRATADO** providencie as medidas saneadoras, reiniciando-se o prazo após a comprovação da regularização da situação, sem ônus ao **CONTRATANTE**;
- 7.10. A Nota Fiscal ou instrumento de cobrança equivalente deverá ser obrigatoriamente acompanhada da comprovação da regularidade fiscal, constatada por meio de consulta *on-line* ao SICAF ou, na impossibilidade de acesso ao referido Sistema, mediante consulta aos sítios eletrônicos oficiais ou à documentação mencionada no art. 68 da Lei nº 14.133/2021.
- 7.11. Constatando-se, junto ao SICAF, a situação de irregularidade do **CONTRATADO**, será providenciada sua notificação, por escrito, para que, no prazo de 5 (cinco) dias úteis, regularize sua situação ou, no mesmo prazo, apresente sua defesa. O prazo poderá ser prorrogado uma vez, por igual período, a critério do **CONTRATANTE**.

Prazo de pagamento

- 7.12. O pagamento será efetuado no prazo não inferior a **28 (vinte e oito)** dias, contados da apresentação da nota fiscal ou documento de cobrança equivalente, desde que tenha sido finalizada a liquidação da despesa, conforme seção anterior, nos termos do art. 2º, II, do Decreto estadual nº 67.608, de 2023 e da [Portaria GR nº 8249/2023](#).
- 7.12.1. São condições para a liberação do pagamento:
- O recebimento definitivo do objeto;
 - A entrega da documentação fiscal completa;
 - A não existência de registro do **CONTRATADO** no Cadin Estadual, cuja consulta deverá ser feita pelo **CONTRATANTE**, nos termos do artigo 6º, inciso II e parágrafo 1º da Lei Estadual nº 12.799/2008 c.c. artigo 7º, inciso II e parágrafo 1º do Decreto Estadual nº 53.455/2008.
- 7.13. Havendo atraso no pagamento dos contratos celebrados pela Universidade de São Paulo, por razões não imputáveis ao **CONTRATADO**, o valor devido será atualizado monetariamente pelo **IPC-FIPE** na forma da legislação aplicável, calculado pro rata temporis em relação ao atraso verificado, tornando-se passível de responsabilização aquele que der causa ao atraso imotivado.
- 7.13.1. Não será considerado atraso o período de suspensão dos pagamentos em razão do descumprimento das condições fixadas em contrato, nem as retenções para compensação com eventuais multas e prejuízos causados à Universidade ou a terceiros.
- 7.13.2. O pagamento da atualização financeira estabelecida neste artigo dependerá de requerimento a ser formalizado pela empresa contratada.
- 7.14. Eventuais irregularidades nas condições de pagamento ou nos documentos exigidos (Nota Fiscal, Fatura e demais documentos exigíveis) para sua liberação deverão ser regularizadas até o sétimo dia anterior ao término do prazo de pagamento.

AVISO DE CONTRATAÇÃO DIRETA Nº. 90002/2026 – CDCC/USP

- 7.15. Caso não ocorra a regularização no prazo definido no item anterior, o pagamento ficará suspenso e será efetuado em até 07 (sete) dias, contados a partir do dia seguinte à regularização.
- 7.16. Caso o término da contagem aconteça em dias sem expediente bancário, o pagamento ocorrerá no primeiro dia útil imediatamente subsequente.
- 7.17. Caso sejam constatadas irregularidades na execução do objeto contratado, será descontada do pagamento a importância correspondente ao descumprimento, sem prejuízo da eventual rescisão do contrato e aplicação das demais penalidades cabíveis.

Forma de pagamento

- 7.18. O pagamento será realizado por meio de ordem bancária, para depósito em conta corrente bancária em nome do **CONTRATADO** no Banco do Brasil S/A, ficando terminantemente vedada a negociação da duplicata mercantil na rede bancária ou com terceiros.
- 7.19. Será considerada data do pagamento o dia em que constar como emitida a ordem bancária para pagamento.
 - 7.19.1. O **CONTRATANTE** poderá, por ocasião do pagamento, efetuar a retenção de tributos determinada por lei, ainda que não haja indicação de retenção na nota fiscal apresentada ou que se refira a retenções não realizadas em meses anteriores.
 - 7.19.2. Independentemente do percentual de tributo inserido na planilha, quando houver, serão retidos na fonte, quando da realização do pagamento, os percentuais estabelecidos na legislação vigente.
- 7.20. O **CONTRATADO** regularmente optante pelo Simples Nacional, nos termos da Lei Complementar nº 123, de 2006, não sofrerá a retenção tributária quanto aos impostos e contribuições abrangidos por aquele regime. No entanto, o pagamento ficará condicionado à apresentação de comprovação, por meio de documento oficial, de que faz jus ao tratamento tributário favorecido previsto na referida Lei Complementar.

8. FORMA E CRITÉRIOS DE SELEÇÃO DO FORNECEDOR E FORMA DE FORNECIMENTO

- 8.1. O fornecedor será selecionado por meio da realização de procedimento de dispensa de licitação, na forma eletrônica, com fundamento na hipótese do art. 75, caput, inciso II, da Lei n.º 14.133/2021, que culminará com a seleção da proposta de menor preço por grupo.

Forma de fornecimento

- 8.2. O fornecimento do objeto será integral.

Exigências de habilitação

- 8.3. Previamente à celebração do contrato, a Administração verificará o eventual descumprimento das condições para contratação, especialmente quanto à existência de sanção que a impeça, mediante a consulta aos seguintes cadastros informativos oficiais:
 - a. SICAF;
 - b. Cadastro Nacional de Empresas Inidôneas e Suspensas - CEIS, mantido pela Controladoria-Geral da União (<https://portaldatransparencia.gov.br/sancoes/consulta>);
 - c. Cadastro Nacional de Empresas Punidas – CNEP, mantido pela Controladoria-Geral da União (<https://portaldatransparencia.gov.br/sancoes/consulta>);

AVISO DE CONTRATAÇÃO DIRETA Nº. 90002/2026 – CDCC/USP

- d. Cadastro Nacional de Condenações Cíveis por Ato de Improbidade Administrativa e Inelegibilidade – CNCIAI, do Conselho Nacional de Justiça (http://www.cnj.jus.br/improbidade_adm/consultar_requerido.php);
 - e. Sistema Eletrônico de Aplicação e Registro de Sanções Administrativas – e-Sanções (<http://www.esancoes.sp.gov.br>);
 - f. Cadastro Estadual de Empresas Punidas – CEEP (<http://www.servicos.controladoriageral.sp.gov.br/PesquisaCEEP.aspx>); e
 - g. Relação de apenados publicada pelo Tribunal de Contas do Estado de São Paulo (<https://www.tce.sp.gov.br/apenados>).
- 8.4. A consulta ao cadastro especificado na alínea “d” do item anterior será realizada em nome da pessoa jurídica fornecedora e de seu sócio majoritário, por força do artigo 12 da Lei nº 8.429, de 1992, que prevê, dentre as sanções impostas ao responsável pela prática de ato de improbidade administrativa, a proibição de contratar com o Poder Público, inclusive por intermédio de pessoa jurídica da qual seja sócio majoritário.
- 8.5. Caso conste na Consulta de Situação do interessado a existência de Ocorrências Impeditivas Indiretas, o gestor diligenciará para verificar se houve fraude por parte das empresas apontadas no Relatório de Ocorrências Impeditivas Indiretas.
- 8.6. Também constitui condição para a celebração da contratação, bem como para a realização dos pagamentos dela decorrentes, a inexistência de registros em nome do fornecedor no “Cadastro Informativo dos Créditos não Quitados de Órgãos e Entidades Estaduais – CADIN ESTADUAL”. Esta condição será considerada cumprida se o devedor comprovar que os respectivos registros se encontram suspensos, nos termos do artigo 8º, §§ 1º e 2º, da Lei estadual nº 12.799, de 2008.
- 8.7. Caso atendidas as condições para contratação, a habilitação do interessado será verificada por meio do SICAF, nos documentos por ele abrangidos.
- 8.8. É dever do interessado manter atualizada a respectiva documentação constante do SICAF, ou encaminhar, quando solicitado pela Administração, a respectiva documentação atualizada.
- 8.9. Não serão aceitos documentos de habilitação com indicação de CNPJ/CPF diferentes, salvo aqueles legalmente permitidos.
- 8.10. Se o interessado for a matriz, todos os documentos deverão estar em nome da matriz, e se o fornecedor for a filial, todos os documentos deverão estar em nome da filial, exceto para atestados de capacidade técnica, caso exigidos, e no caso daqueles documentos que, pela própria natureza, comprovadamente, forem emitidos somente em nome da matriz.
- 8.11. Serão aceitos registros de CNPJ de fornecedor matriz e filial com diferenças de números de documentos pertinentes ao CND e ao CRF/FGTS, quando for comprovada a centralização do recolhimento dessas contribuições.

Para fins de habilitação, deverá o interessado comprovar os seguintes requisitos:

- 8.12. Observadas as disposições do art. 18 do Decreto Estadual nº 68.304, de 9 de janeiro de 2024, e considerando que o objeto desta contratação se encontra enquadrado no Inciso I deverá ser apresentada a seguinte documentação:
- 8.12.1. Prova de regularidade com a **Fazenda Estadual (Certidão de Débitos tributários inscritos na Dívida Ativa)**, do domicílio ou sede do fornecedor;
 - 8.12.1.1. Caso o fornecedor seja considerado isento dos tributos Estadual e/ou Municipal relacionados ao objeto contratual, deverá comprovar tal condição mediante a apresentação de declaração da Fazenda respectiva do seu domicílio ou sede, ou outra equivalente, na forma da lei.
 - 8.12.2. Prova de inexistência de débitos inadimplidos perante a Justiça do Trabalho, mediante a apresentação de certidão negativa (**CNDT**) ou positiva com efeito de negativa, nos termos

AVISO DE CONTRATAÇÃO DIRETA Nº. 90002/2026 – CDCC/USP

do Título VII-A da Consolidação das Leis do Trabalho, aprovada pelo Decreto-Lei nº 5.452, de 1º de maio de 1943;

8.12.3. Prova de regularidade fiscal perante a Fazenda Nacional, mediante apresentação de certidão expedida conjuntamente pela Secretaria da Receita Federal do Brasil (RFB) e pela Procuradoria-Geral da Fazenda Nacional (PGFN), **referente aos créditos tributários federais e à Dívida Ativa da União (DAU)** por elas administrados, inclusive aqueles relativos à Seguridade Social, nos termos da Portaria Conjunta nº 1.751, de 02 de outubro de 2014, do Secretário da Receita Federal do Brasil e da Procuradora-Geral da Fazenda Nacional;

8.12.4. Prova de regularidade com o Fundo de Garantia do Tempo de Serviço (FGTS).

9. ESTIMATIVAS DO VALOR DA CONTRATAÇÃO

9.1. O custo estimado total da contratação é de R\$ 14.880,57 (Quatorze mil oitocentos e oitenta reais e cinquenta e sete centavos), conforme custos unitários apostos na tabela acima.

10. ADEQUAÇÃO ORÇAMENTÁRIA

10.1. As despesas decorrentes da presente contratação correrão à conta de recursos específicos consignados no Orçamento do Estado.

10.2. No presente exercício, a contratação será atendida pela seguinte dotação:

- I. Gestão/Unidade: 102162 Centro de Divulgação Científica e Cultural - USP;
- II. Fonte de Recursos: Tesouro;
- III. Programa de Trabalho: 12.364.4807.5304; 12.122.4807.6351;
- IV. Elemento de Despesa: 339030; 449052;

10.3. Quando a execução do contrato ultrapassar o presente exercício, a dotação relativa ao(s) exercício(s) financeiro(s) subsequente(s) será indicada após aprovação da Lei Orçamentária respectiva e liberação dos créditos correspondentes, mediante apostilamento.

ANEXO II – ORIENTAÇÕES SOBRE A RETENÇÃO DE IMPOSTO DE RENDA

Em razão da publicação da IN RFB nº 2.145/2023, que alterou a IN RFB nº 1.234/2012, a Universidade de São Paulo, na condição de Autarquia Especial do Governo do Estado de São Paulo, deverá realizar a retenção na fonte do valor correspondente ao Imposto sobre a Renda e Proventos de Qualquer Natureza incidente sobre rendimentos pagos às pessoas jurídicas contratadas para fornecimento de bens e prestação de serviços em geral, inclusive obras de construção civil, observadas as disposições da Lei nº 9.430/1996, do Decreto nº 9.580/2018 (Regulamento do Imposto de Renda) e da Portaria Conjunta CGE/CAF nº 01/2023.

INSTRUÇÃO NORMATIVA RFB Nº 1234, DE 11 DE JANEIRO DE 2012

INSTRUÇÃO NORMATIVA RFB Nº 2145, DE 26 DE JUNHO DE 2023

Por decorrência, será de exclusiva responsabilidade da pessoa jurídica fornecedora do bem ou prestadora do serviço destacar no documento fiscal a alíquota a ser descontada, observadas as regras de retenção dispostas na Instrução Normativa RFB nº 1.234, de 2012 e a coluna “IR (02)” do Anexo I da mesma Instrução ou, quando amparados por isenção, não incidência ou alíquota zero, destacar o enquadramento legal do benefício no respectivo documento fiscal, sob pena de a retenção do Imposto sobre a Renda (IR) ser efetuada sobre o valor total do documento fiscal, no percentual correspondente à natureza do bem ou do serviço.



USPAssina - Autenticação digital de documentos da USP

Registro de assinatura(s) eletrônica(s)

Este documento foi assinado de forma eletrônica pelos seguintes participantes e sua autenticidade pode ser verificada através do código P7TN-VRB7-1F6Y-T217 no seguinte link: <https://portalservicos.usp.br/iddigital/P7TN-VRB7-1F6Y-T217>

Fernando Fernandes Paiva

Nº USP: 2950136

Data: 11/06/2026 16:09