

**PAVIMENTAÇÃO ASFÁLTICA CBUQ
SOBRE REVESTIMENTO POLIÉDRICO**
Serra do Campo da Engenhoca (Córr. do Macaco)

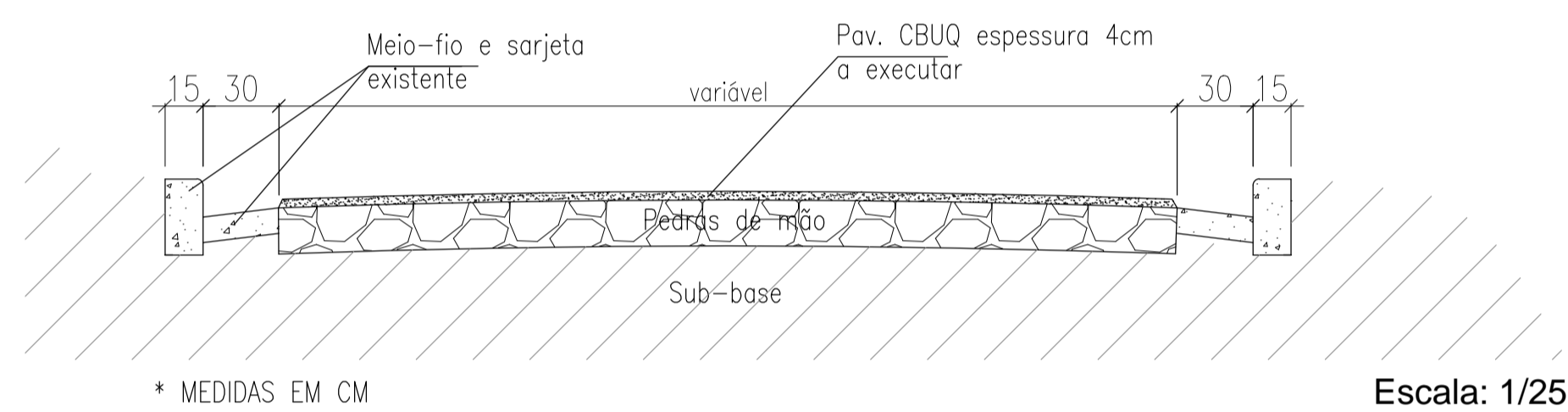
ESCALA: 1/500

QUANTITATIVOS SERRA DO CAMPO DA ENGENHOCA

Extensão linear total = 120,0m + 164,0m = 284,0m
Seção transversal média do pavimento = 3,94m
Área total do pavimento = 469,01m + 649,02m² = 1.118,03m²
Pintura de ligação = 1.118,03m²
Volume CBUQ = 1.118,03m² x 4cm de espessura = 44,72m³ x 2,4T/m³ = 107,33T



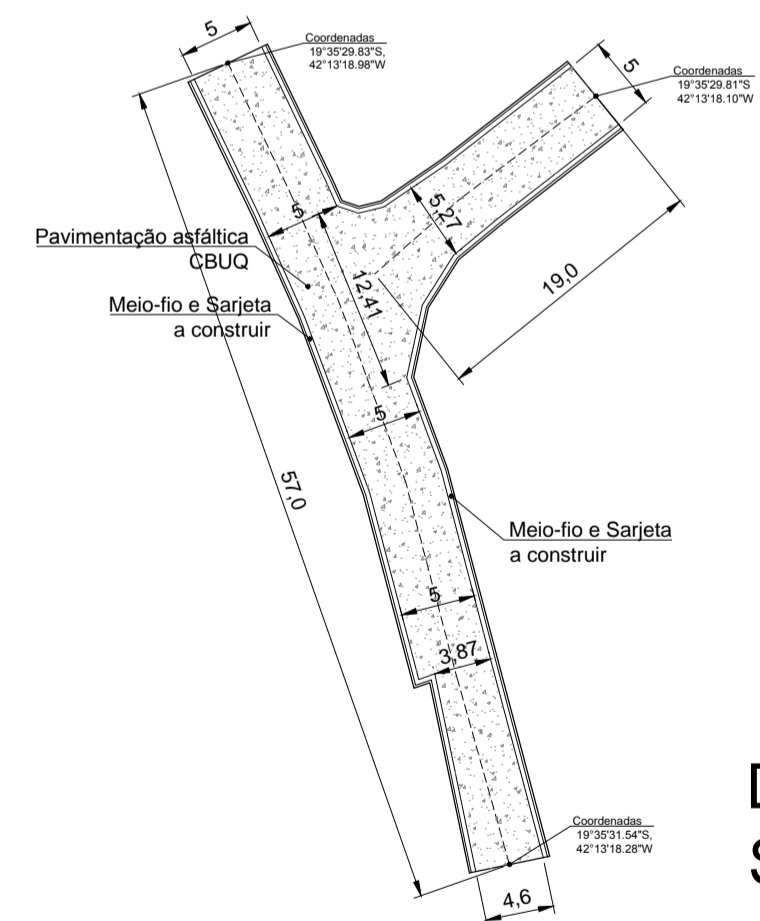
SEÇÃO TRANSVERSAL TÍPICA DA PISTA



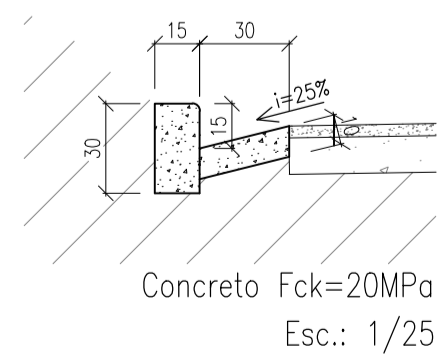
LOCALIZAÇÃO DA OBRA
Serra do Campo da Engenhoca - Córrego do Macaco

PAVIMENTAÇÃO ASFÁLTICA CBUQ
Jaburu (Córr. do Vai e Vem)

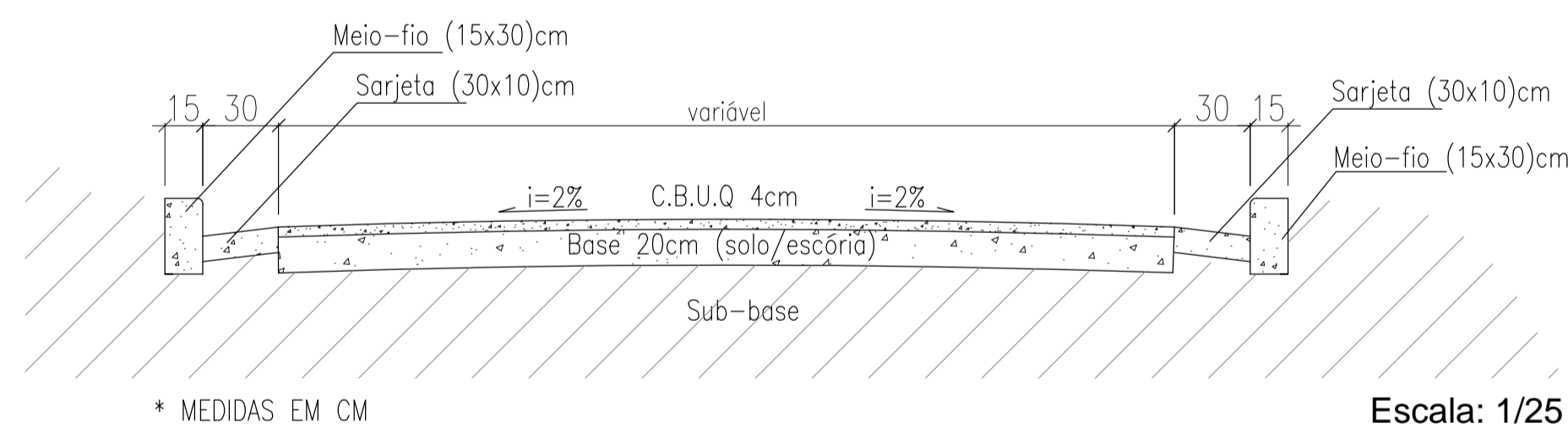
ESCALA: 1/500



Detalhe Meio-fio / Sarjeta



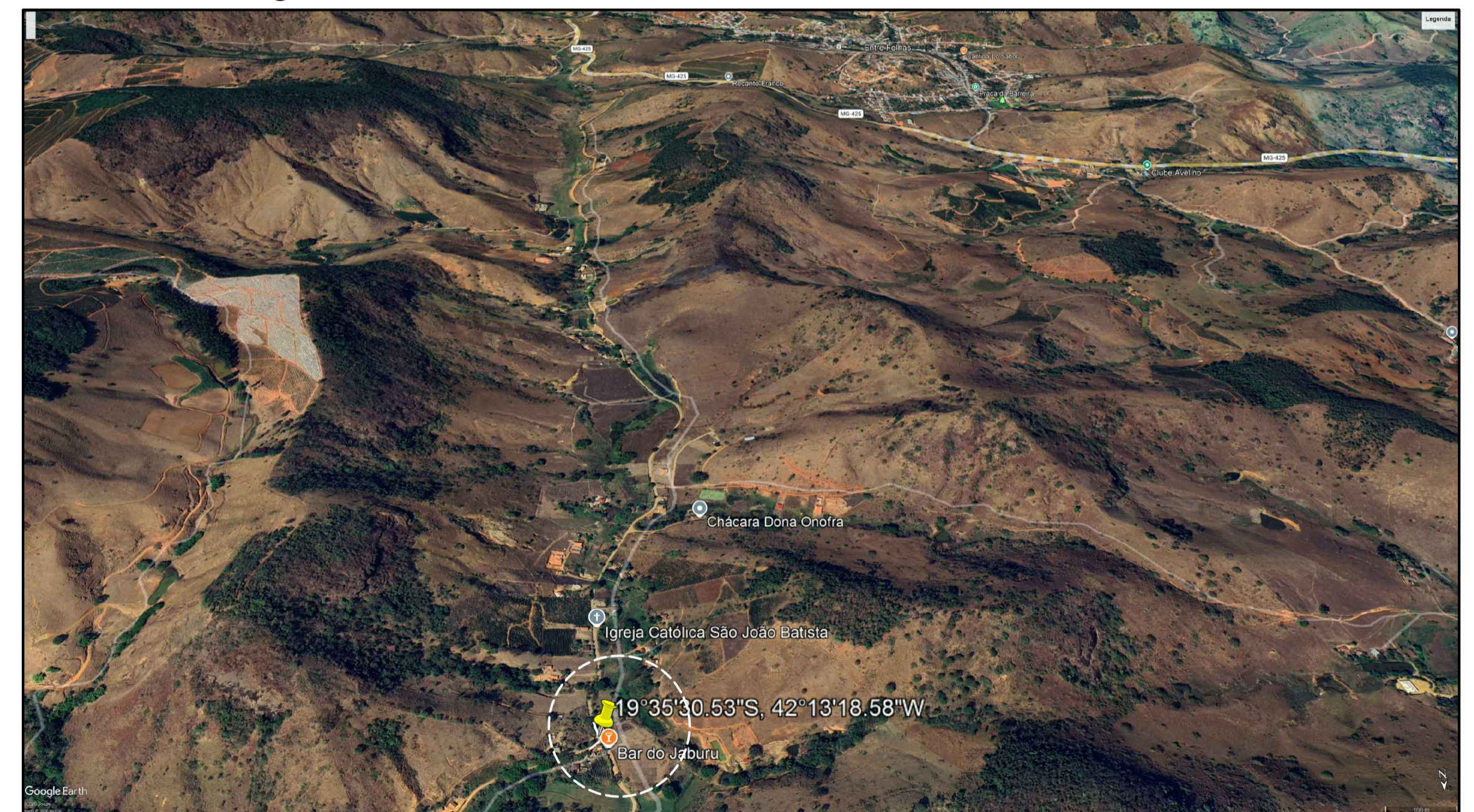
SEÇÃO TRANSVERSAL TÍPICA DA PISTA



QUANTITATIVOS JABURU:

Extensão linear = 57,0m + 19,0m = 76,0m
Seção transversal média = 5,94 m
Área regularização de superfície = 451,62m²
Seção transversal média do pavimento = 5,09m
Área pavimento: 386,75m²
Volume da base = 386,75m² x 20cm de espessura = 77,35m³
Imprimação de base e pintura de ligação = 386,75m²
Volume CBUQ = 386,75m² x 4cm de espessura = 15,47m³ x 2,4T/m³ = 37,13T
Meios-fios e Sarjetas = 143,92m

LOCALIZAÇÃO DA OBRA
Jaburu - Córrego Vai e Vem



PROJETO DE PAVIMENTAÇÃO ASFÁLTICA C.B.U.Q DE TRECHOS DE ESTRADAS VICINAIS

<p>LEGENDAS:</p> <p> Área regularização Eixo da via Pavimento asfáltico C.B.U.Q Sarjeta e meio-fio </p>		<p>CONVÊNIO / RECURSOS:</p> <p>TRANSFERÊNCIA ESPECIAL DO GOVERNO FEDERAL - PROGRAMA Nº 09032025 - EMENDA PARLAMENTAR Nº 202544720001</p>	<p>LOCAL DA OBRA</p> <p>SERRA DO CAMPO DA ENGENHOCA (CÓRR. DO MACACO), JABURU (CÓRR. VAI E VEM) - ZONA RURAL DO MUNICÍPIO DE ENTRE FOLHAS/MG COORDENADAS: 19°40'45.78"S, 42°12'15.68"W COORDENADAS: 19°35'30.53"S, 42°13'18.58"W</p>	<p>PREFEITURA MUNICIPAL DE ENTRE FOLHAS/MG</p> <p>ASS</p> <p>REO. MARCOS ANTONIO MARQUES - PREFEITO MUNICIPAL</p> <p>ASS</p> <p>APROV. RT VALMIR VIEIRA MENDES - ENGENHEIRO CIVIL CREA/MG 208929/D</p> <p>CONF. RT Nº MG20264771789</p>	<p>ESCALA: INDICADAS</p> <p>NÚMERO: 02/02</p> <p>REVISÃO: 00</p>
<p>DATA</p> <p>EXECUT. VISTO APROV.</p> <p>ALTERAÇÕES</p>					<p>ARQ.</p>