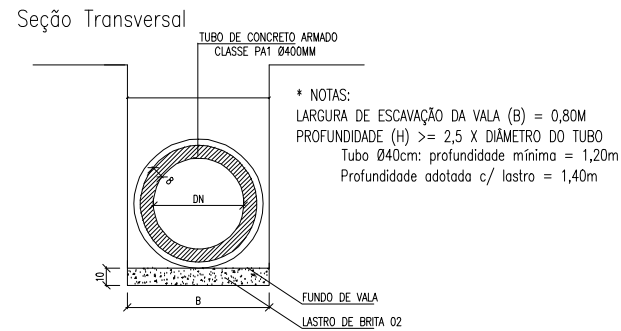
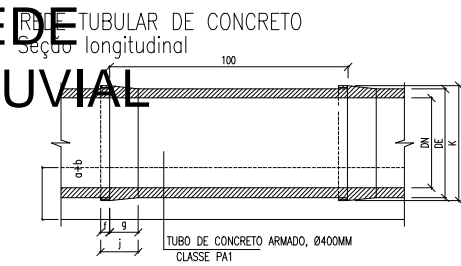
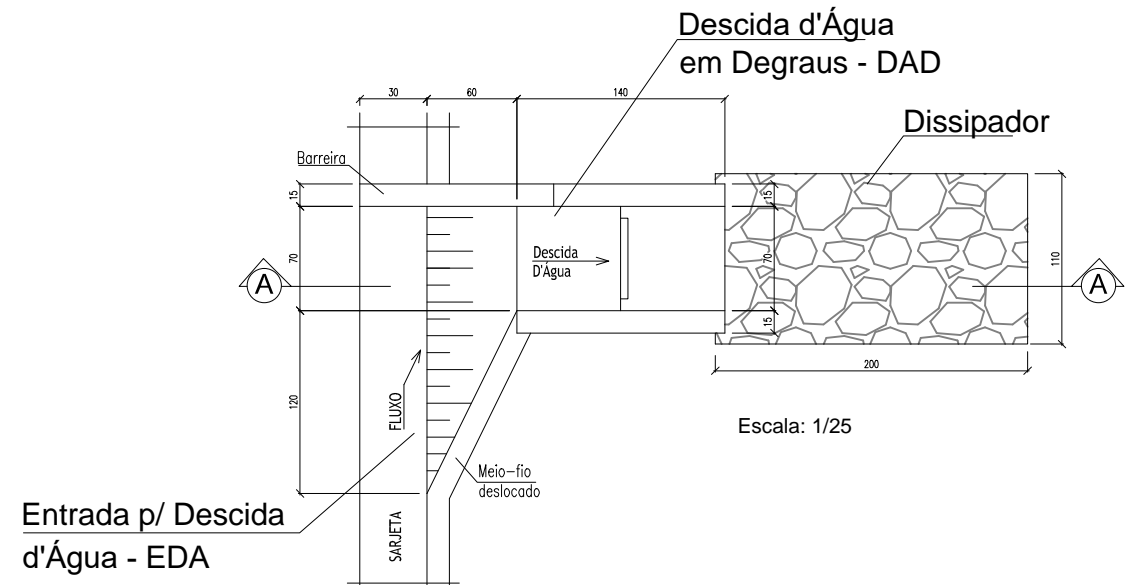
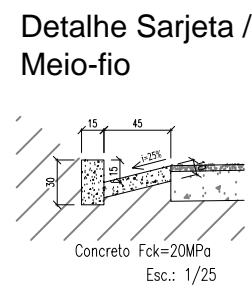
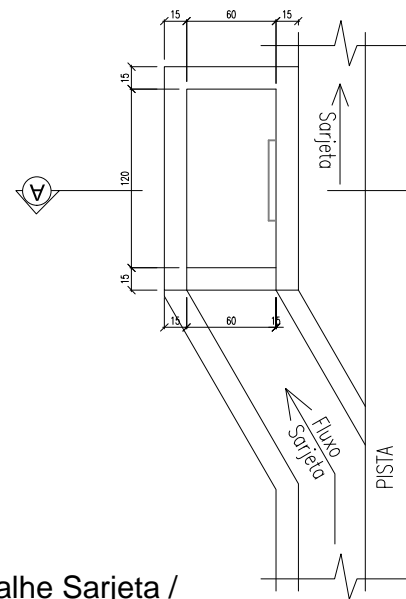


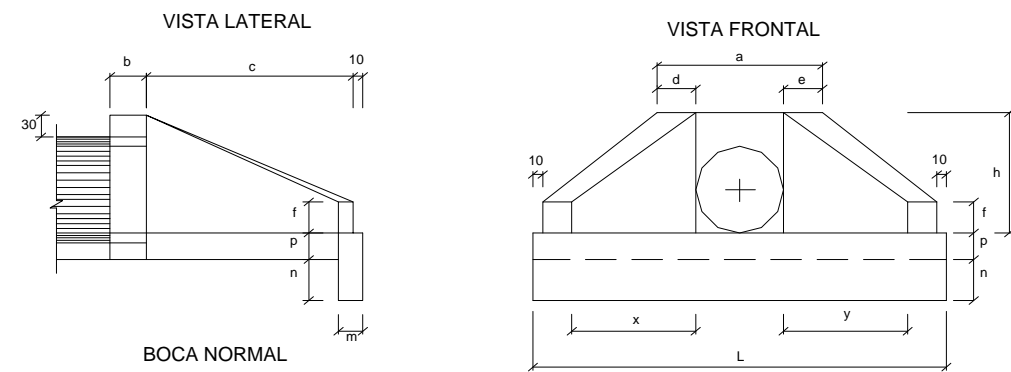
# DETALHES DA REDE PLUVIAL



## CAIXA BOCA DE LOBO



## BST - BOCA SIMPLES PARA REDE TUBULAR DE CONCRETO



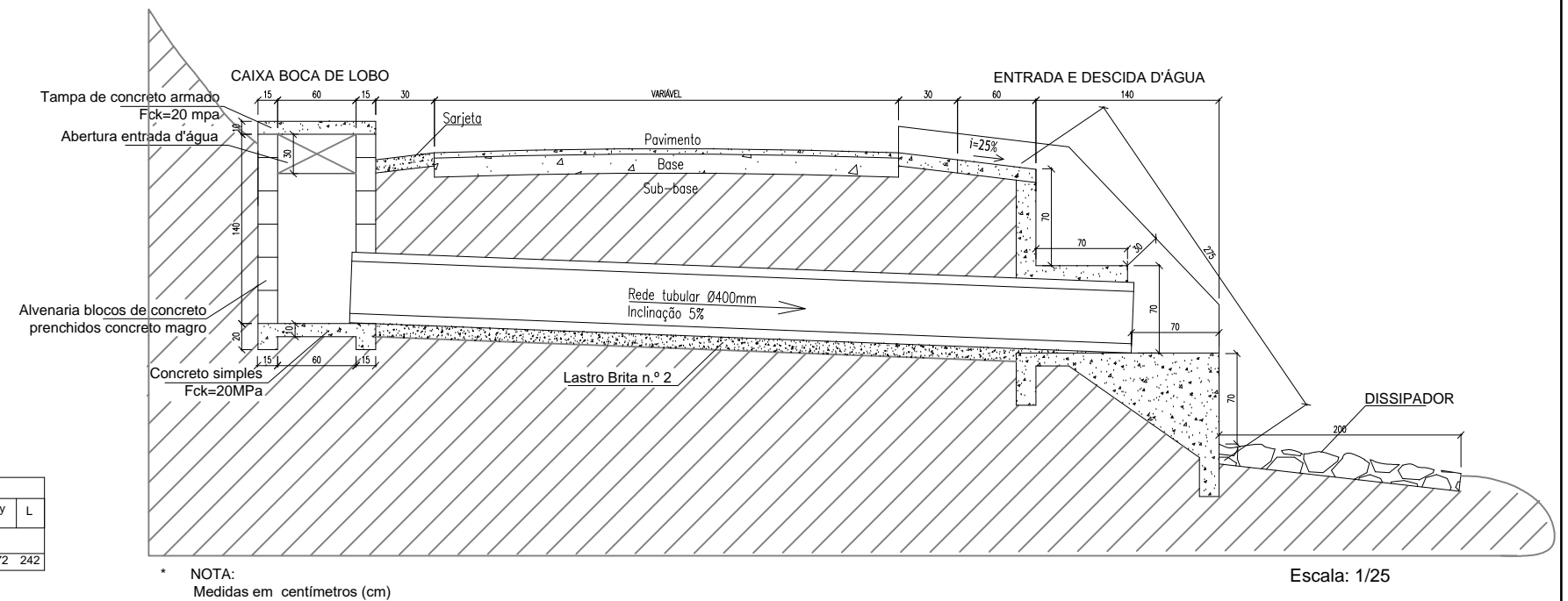
DIMENSÕES

ESC.	β°	a	b	c	d	e	f	g	h	i	j	l	m	n	o	p	q	x	y	L
BUEIRO SIMPLES TUBULAR DN = 600																				
0	30	106	20	125	23	23	15	10	98	144	133	144	20	30	133	23	20	72	72	242

CONSUMO MÉDIO

ESCONS.	β°	DISCRIMINAÇÃO	
		FORMAS	CONCRETO
		m²	m³
0	30	7,45	1,153

## DRENAGEM PROFUNDA (Seção Transversal) CORTE 'AA'



## PAVIMENTAÇÃO ASFÁLTICA C.B.U.Q DE TRECHOS DE ESTRADAS VICINAIS

a			
b			
c			
DATA	EXECUT.	VISTO	APROV.
ALTERAÇÕES			

### LEGENDAS:



### CONVÊNIOS:

SICONV N.º 942758/2023  
OPERAÇÃO N.º 1086862-62

### LOCAL DA OBRA

CÓRREGO DA CONQUISTA E CÓRREGO VAI E VEM - ZONA RURAL DO MUNICÍPIO DE ENTRE FOLHAS/MG

### PREFEITURA MUNICIPAL DE ENTRE FOLHAS/MG

GEOMÉTRICO: ASS. MARCOS ANTONIO MARQUES - PREFEITO MUNICIPAL  
APROV.: ASS. CAMILA MARTINS F. SALES - ENGENHEIRA CIVIL CREA/MG 203.724/D  
CONF.: DEF. Nº. MARÇO/2026

### ESCALA INDICADAS

NÚMERO: 03/03

REVISÃO 01