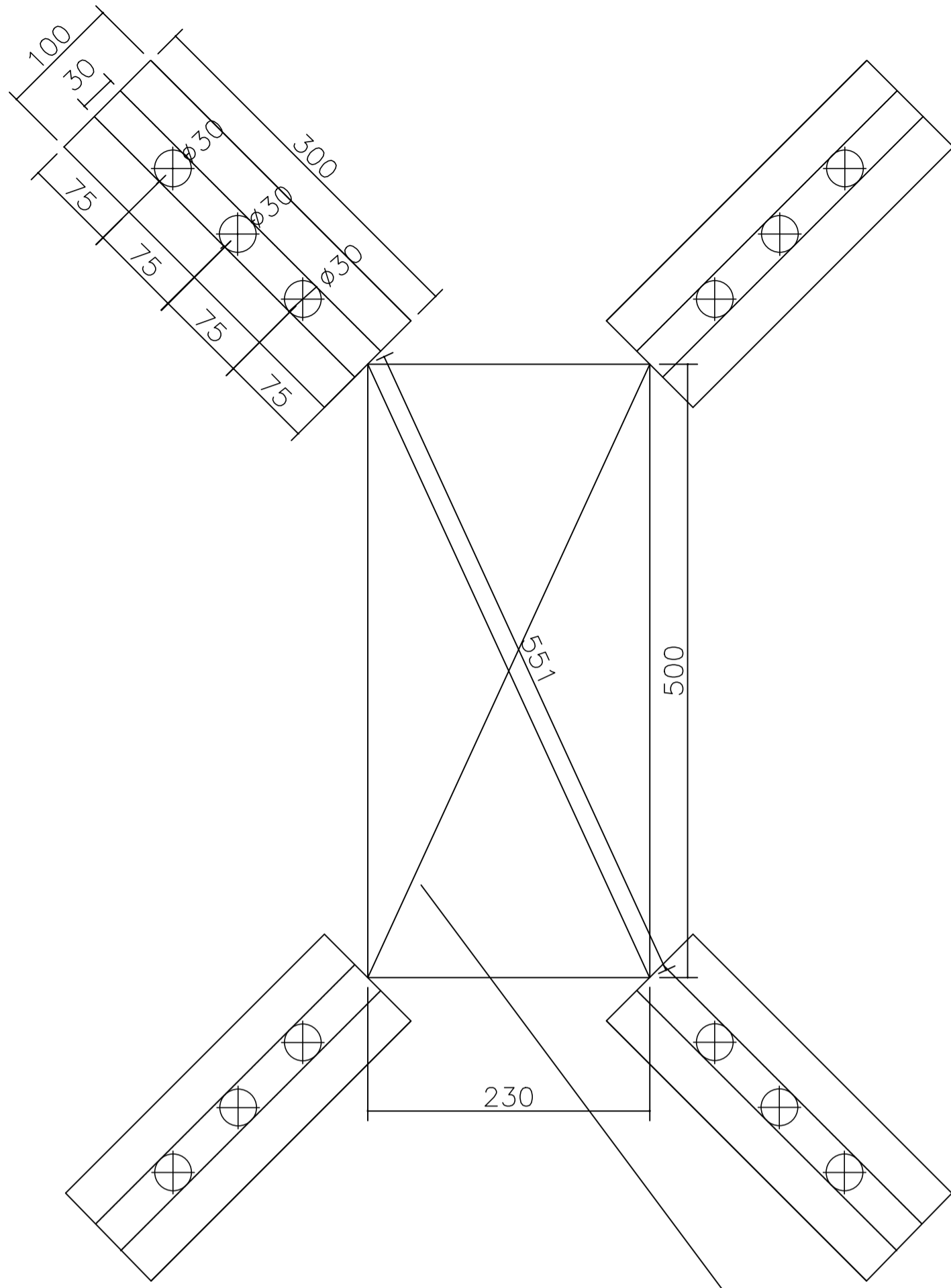
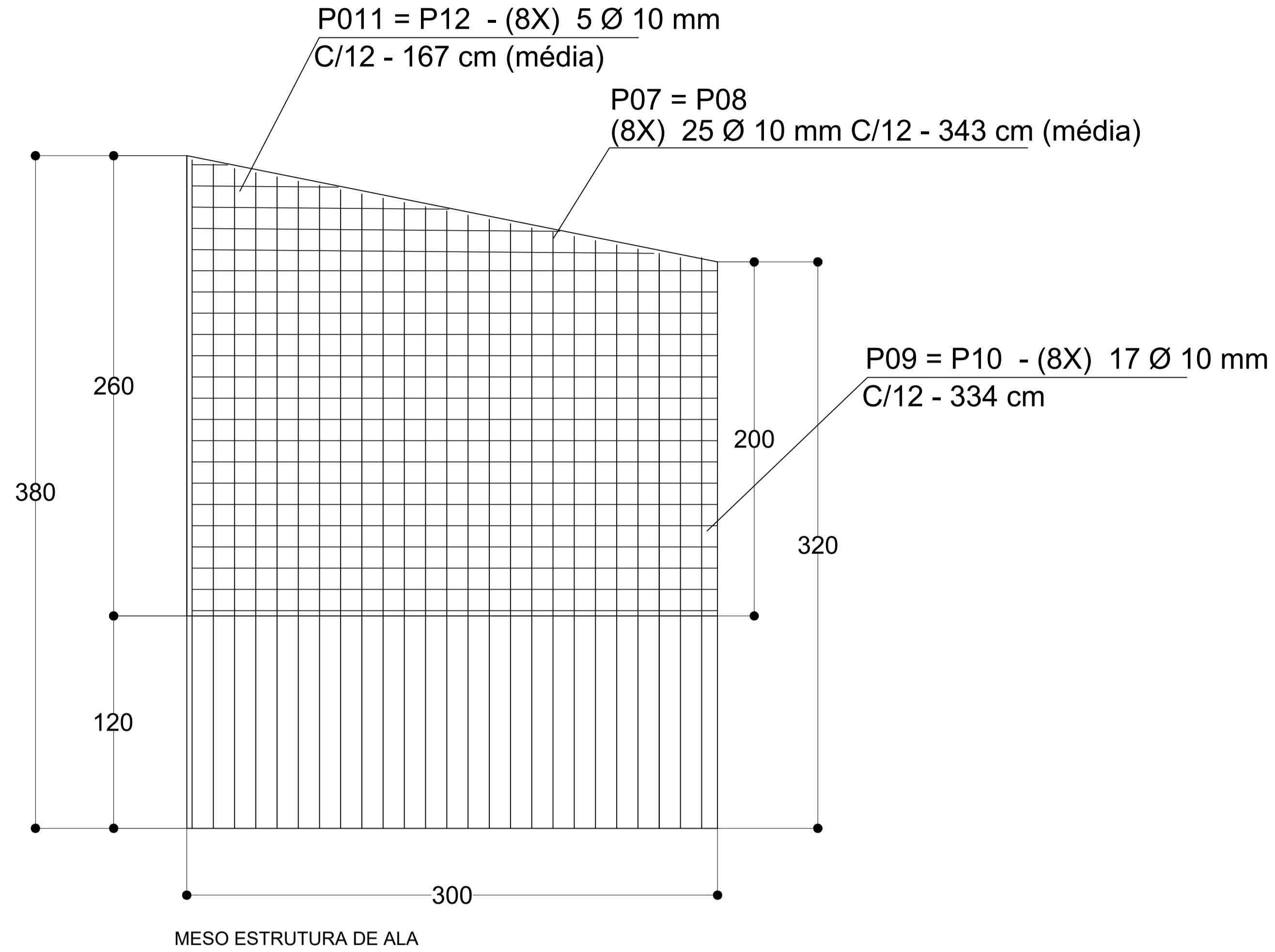


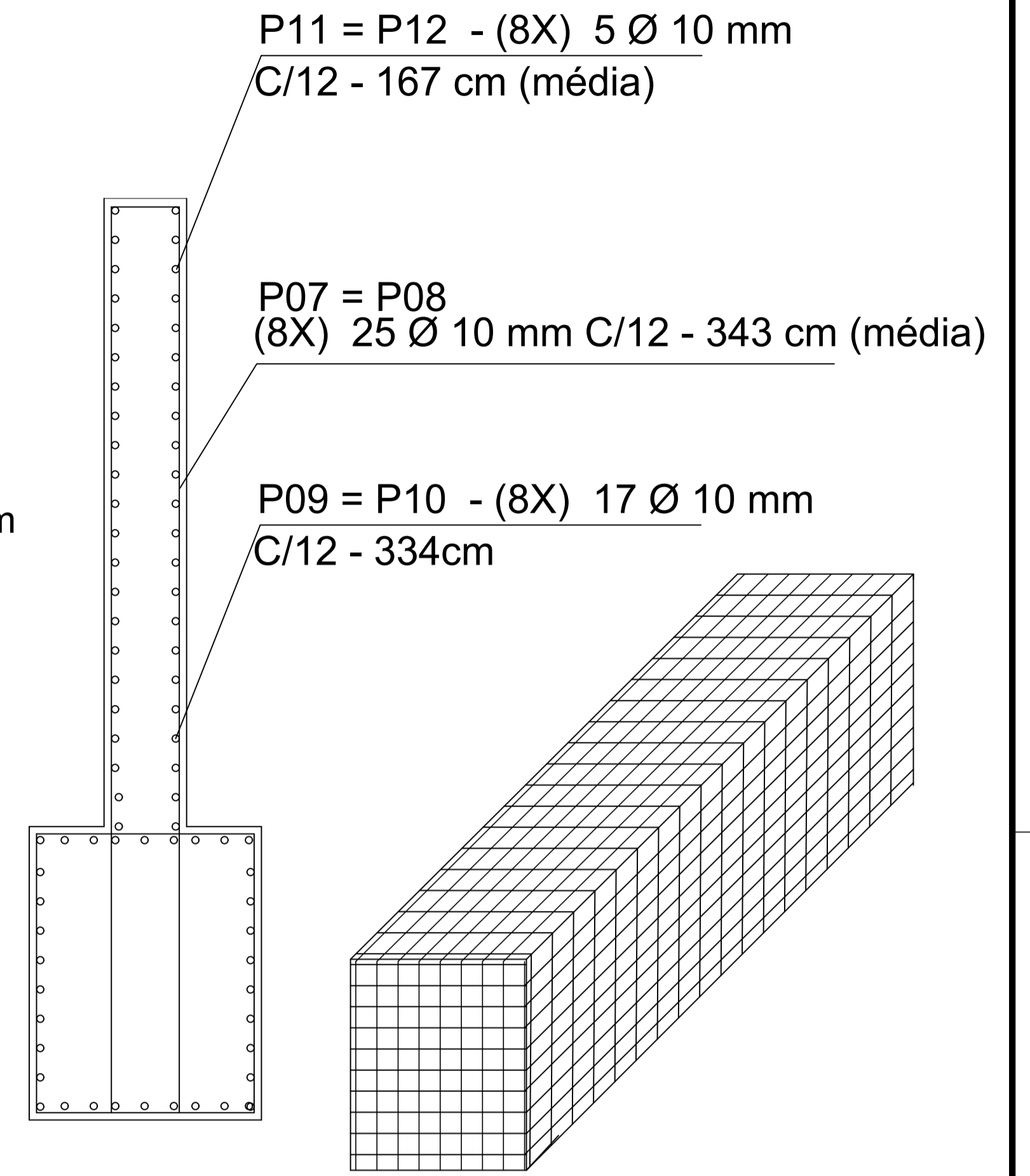
PONTE EM ADUELAS DE CONCRETO



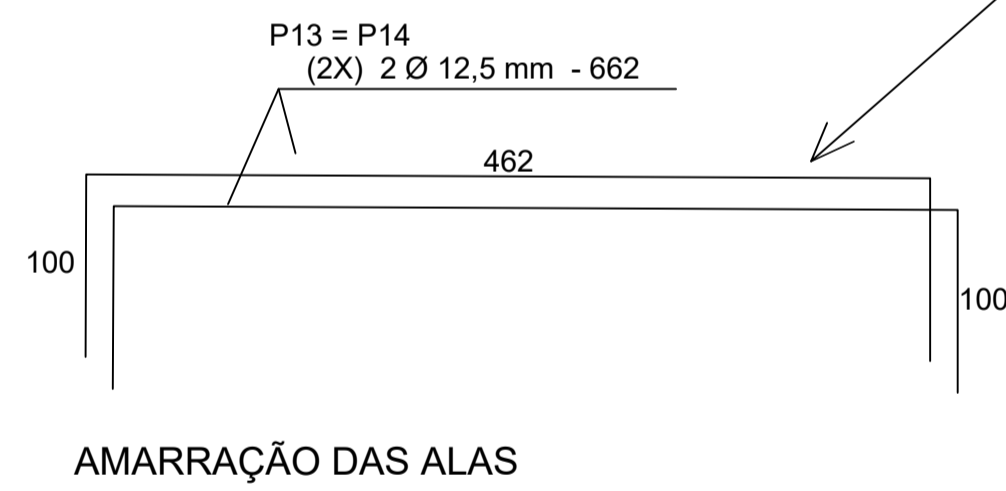
IMPLANTAÇÃO DAS ESTACAS
ESCALA: 1/50



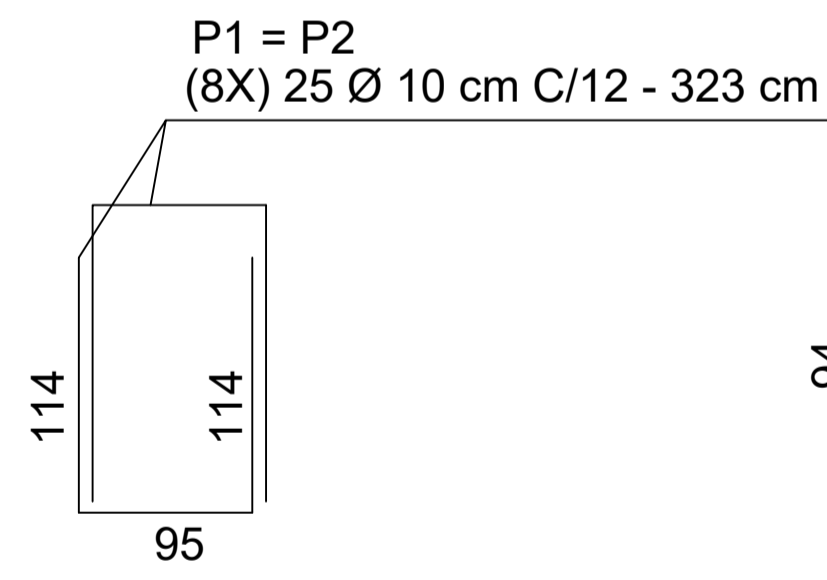
MESO ESTRUTURA DE ALA



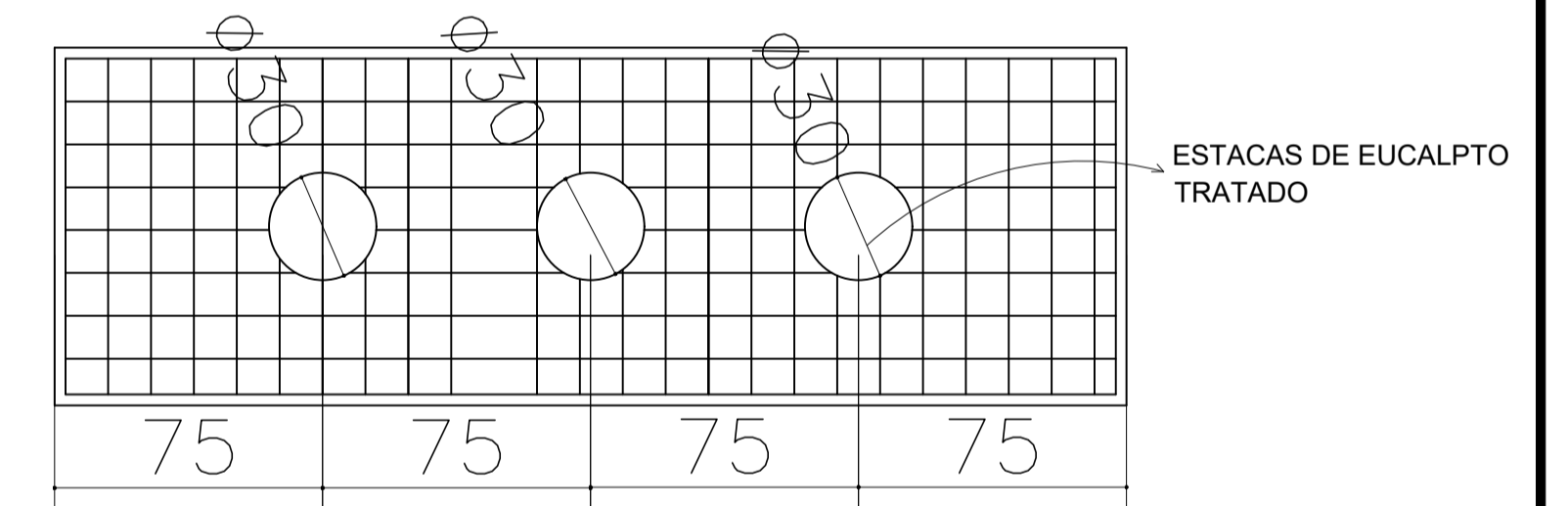
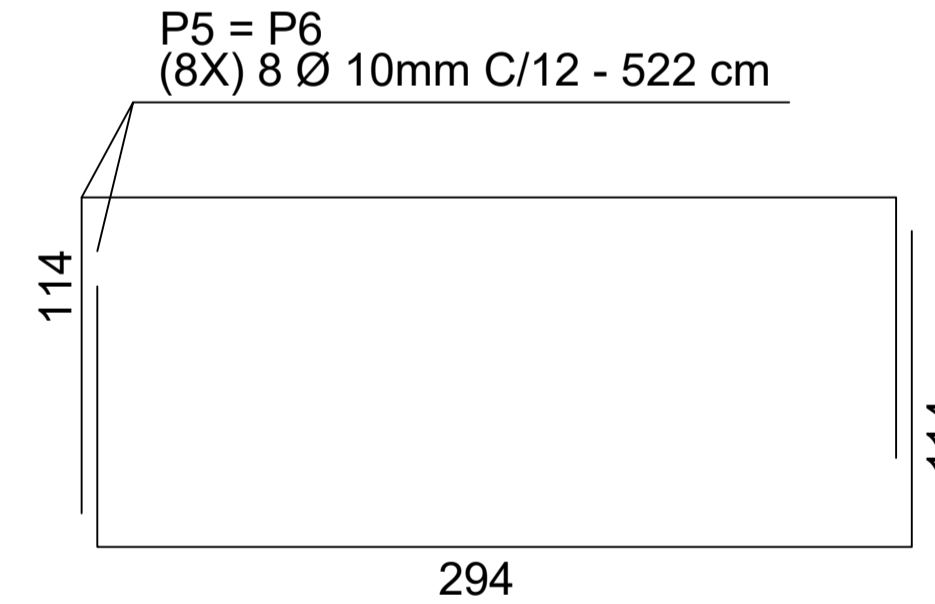
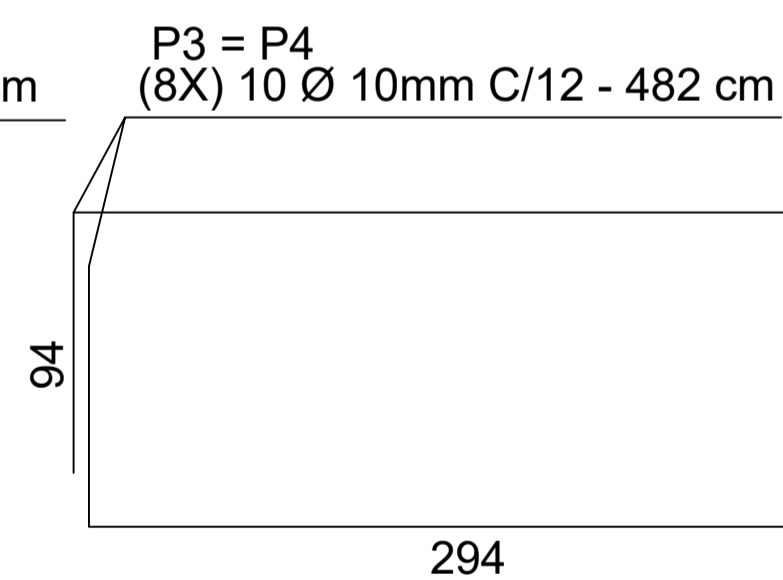
PERSPECTIVA DE AMARRAÇÃO DA FUNDAÇÃO



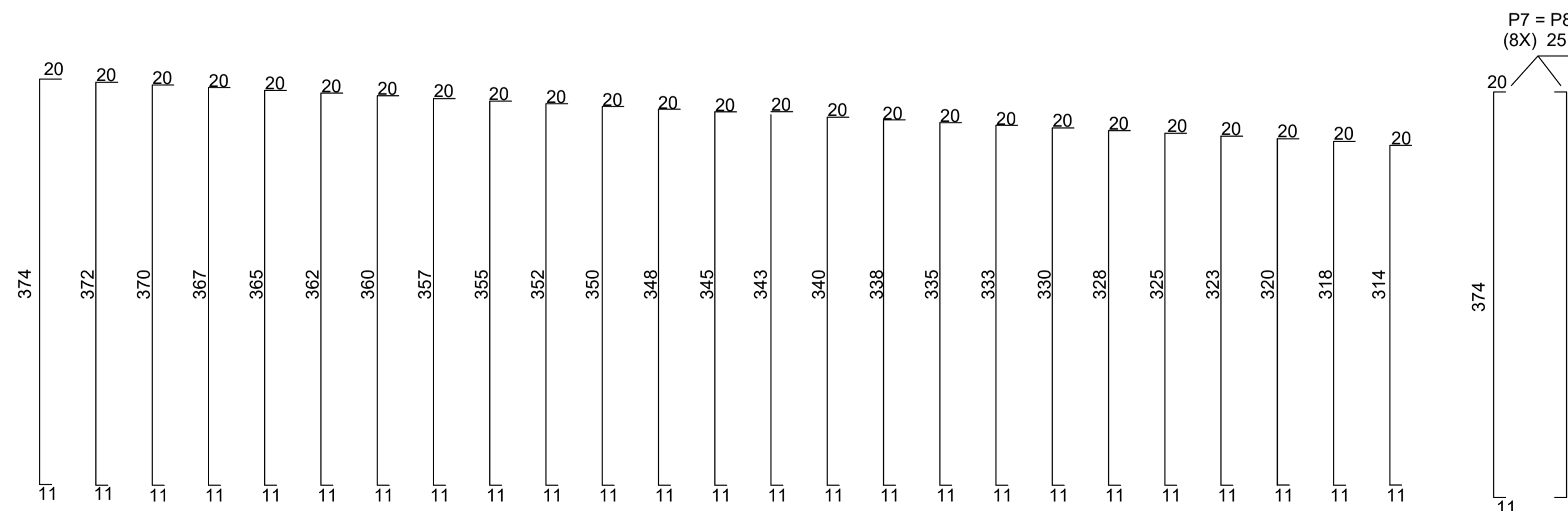
AMARRAÇÃO DAS ALAS



FUNDAÇÃO DE ALA

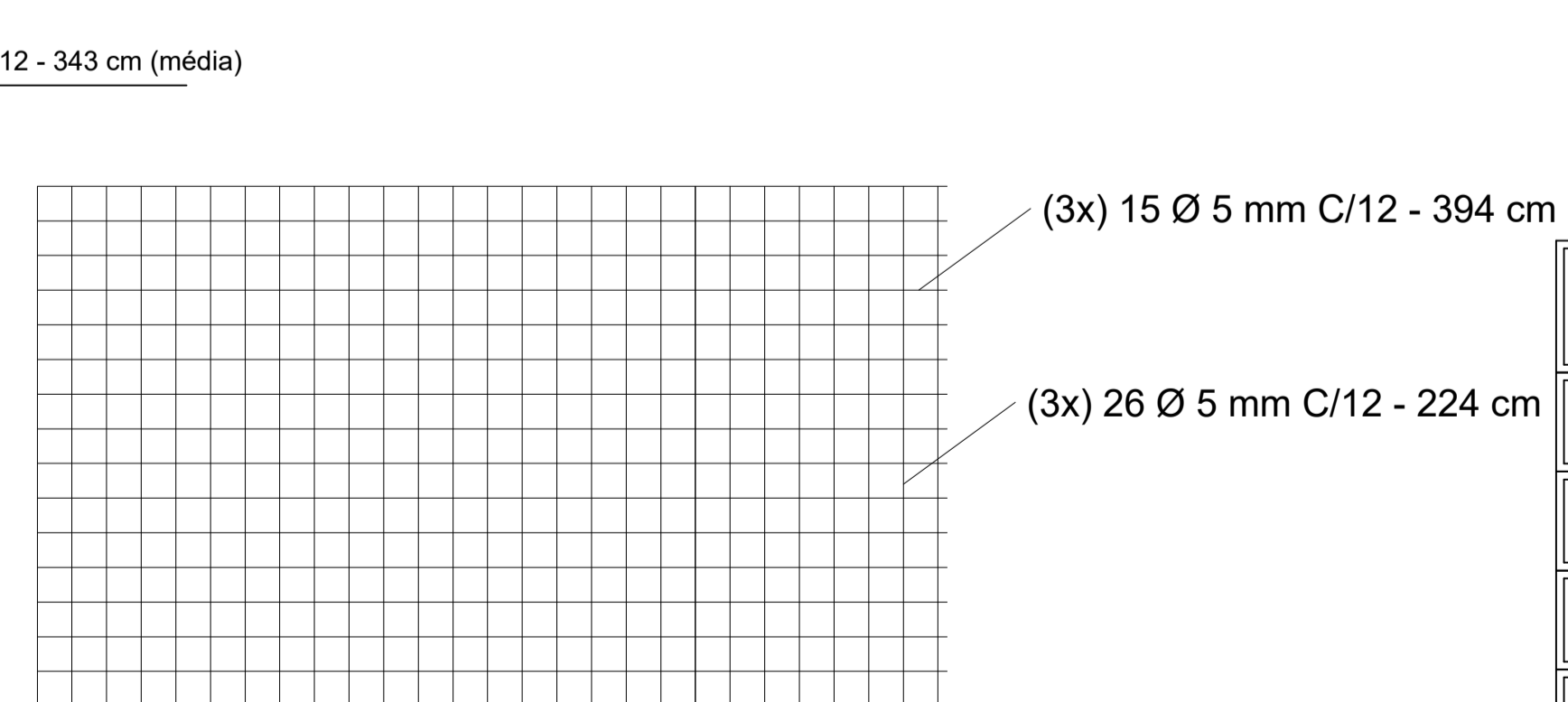


ESTACAS DE EUCALPTO TRATADO



DETALHE DA VARIAÇÃO DA ALTURA DA ARMAÇÃO

NO SENTIDO VERTICAL DAS ALAS



MALHA LAJE INFERIOR E SUPERIOR

TÍTULO: PROJETO EXECUTIVO		FORMATO: A - 1	
USO: INFRAESTRUTURA URBANA		FOLHA: 02/02	
LOCALIZAÇÃO: CÔRREGO DO BANANAL			
CIDADE: SANTA BÁRBARA DO LESTE - MG			
PROPRIETÁRIO:		CNPJ: 66.229.634/0001-29	
PREFEITURA MUNICIPAL DE SANTA BÁRBARA DO LESTE			
R.T.:		CREA MG: 180.918/D	
RODRIGO DIAS MAIA			
OBS.:			
ESCALA:	ART:	DATA:	DESENHO:
INDICADAS	CT:	FEV/2026	