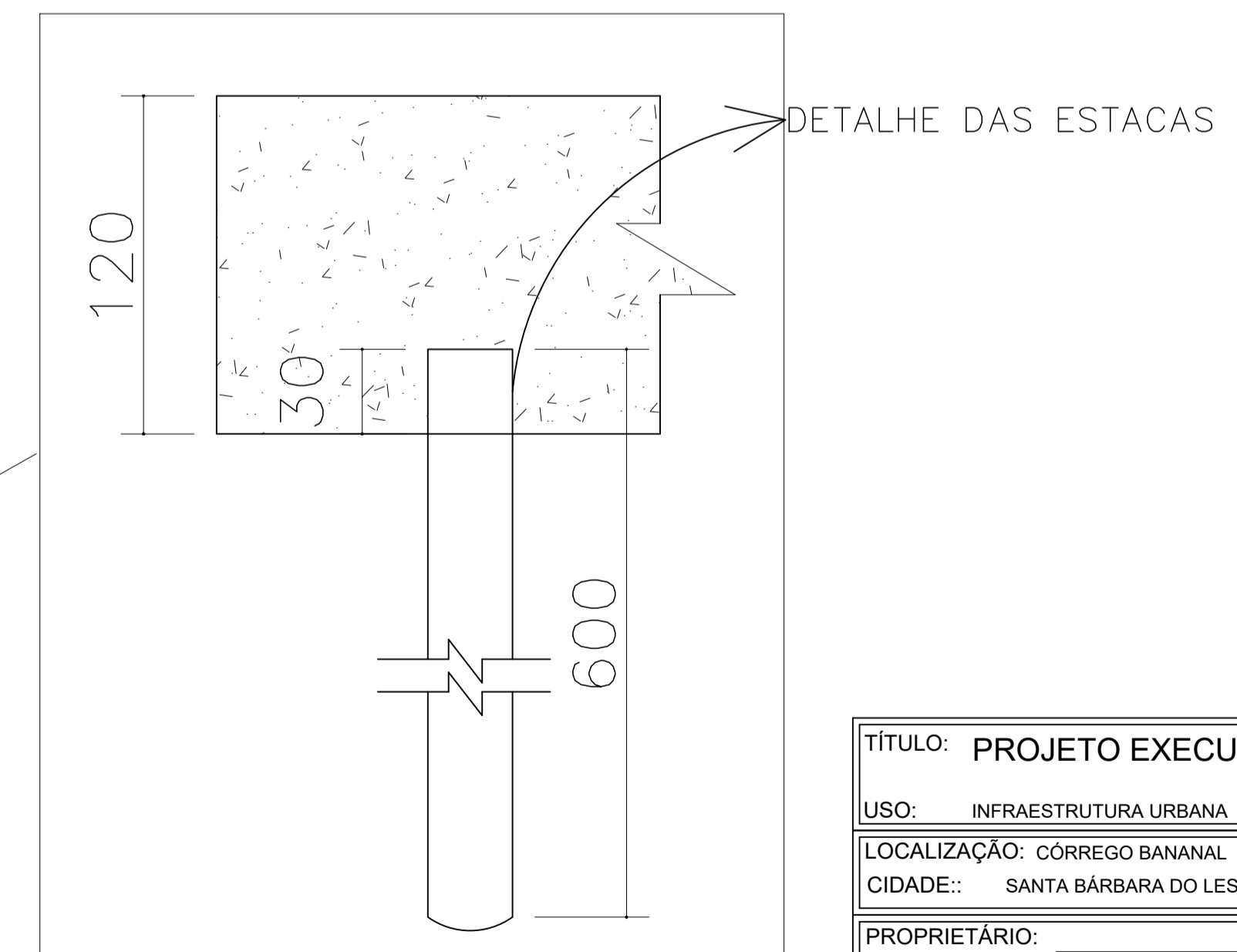
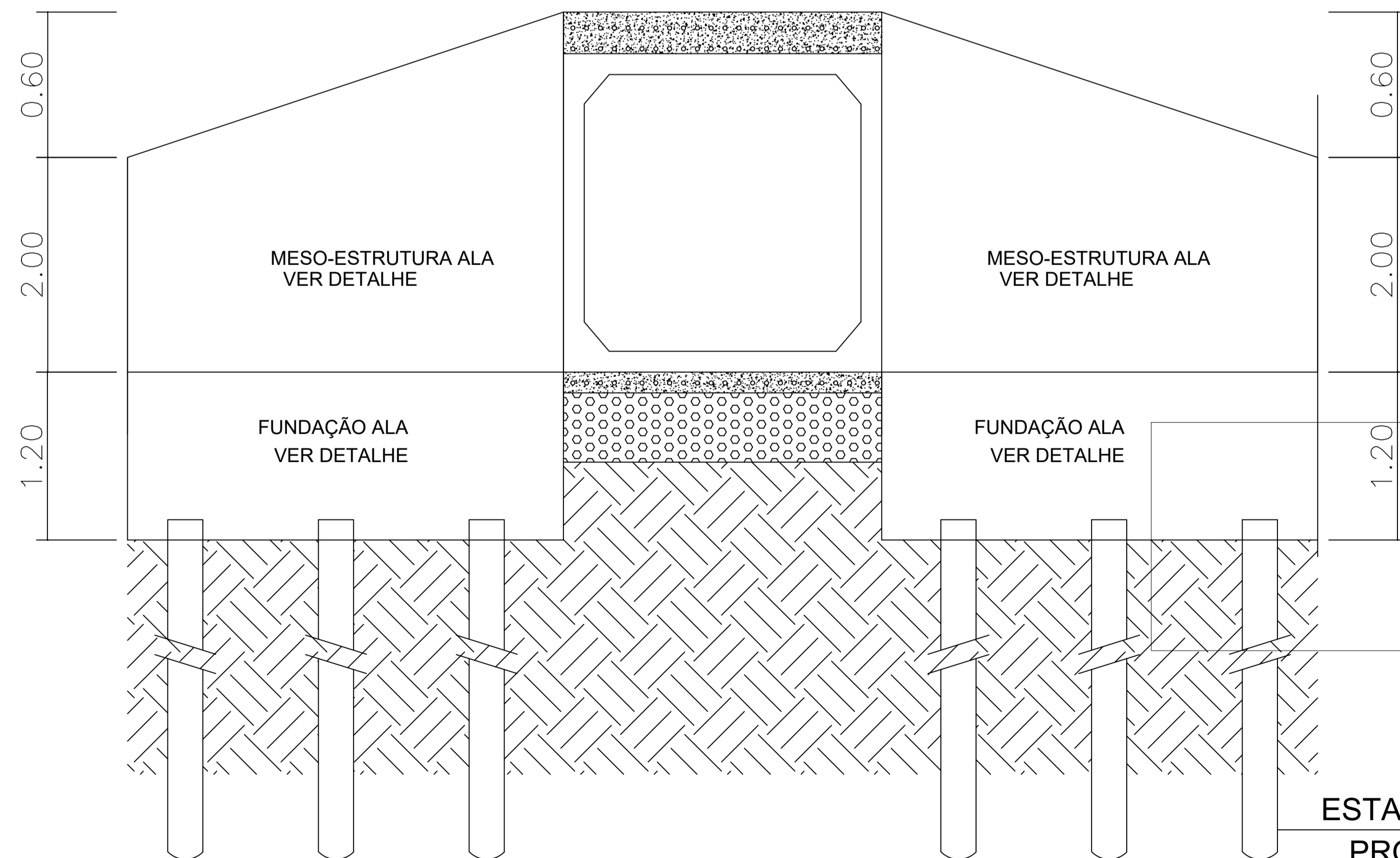
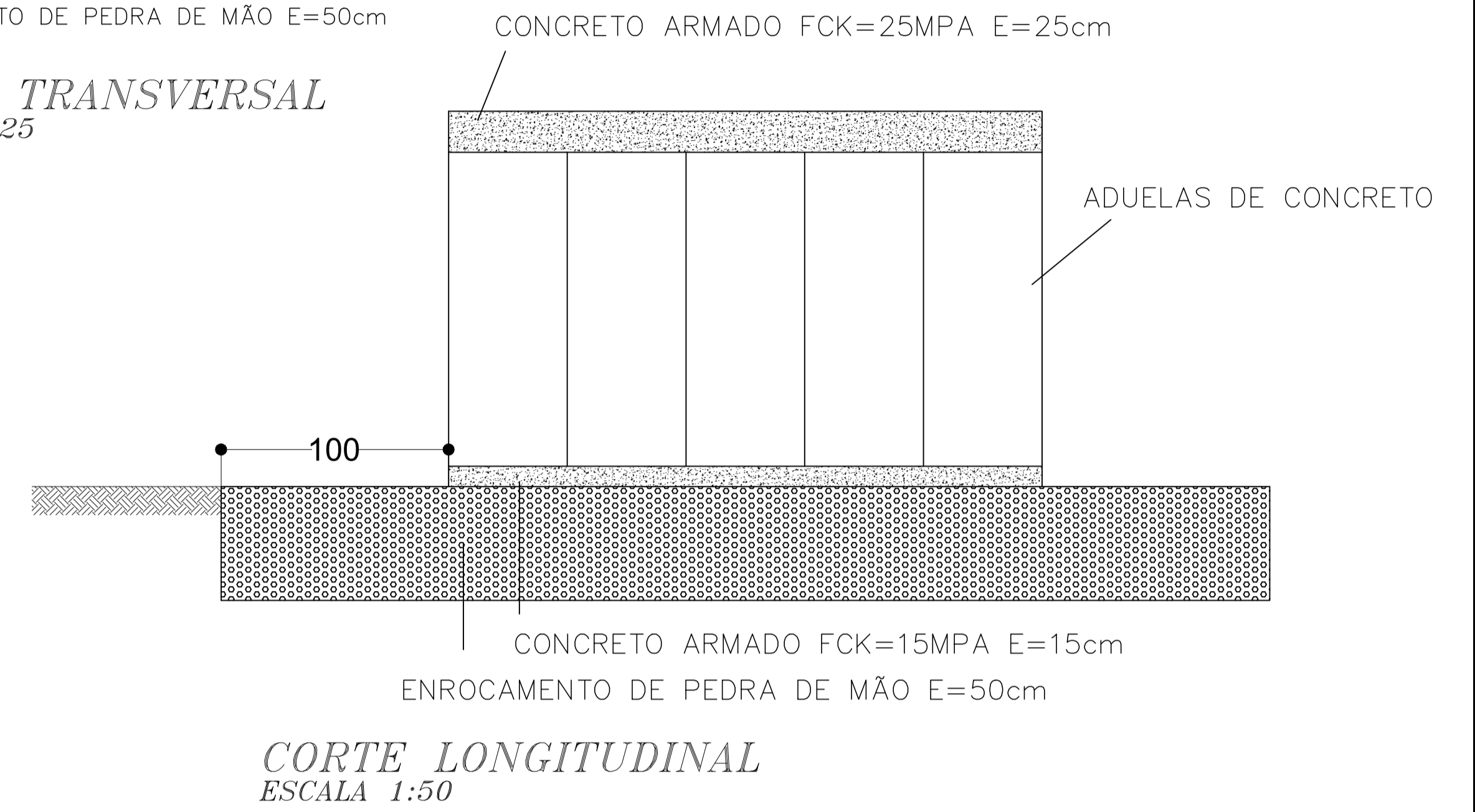
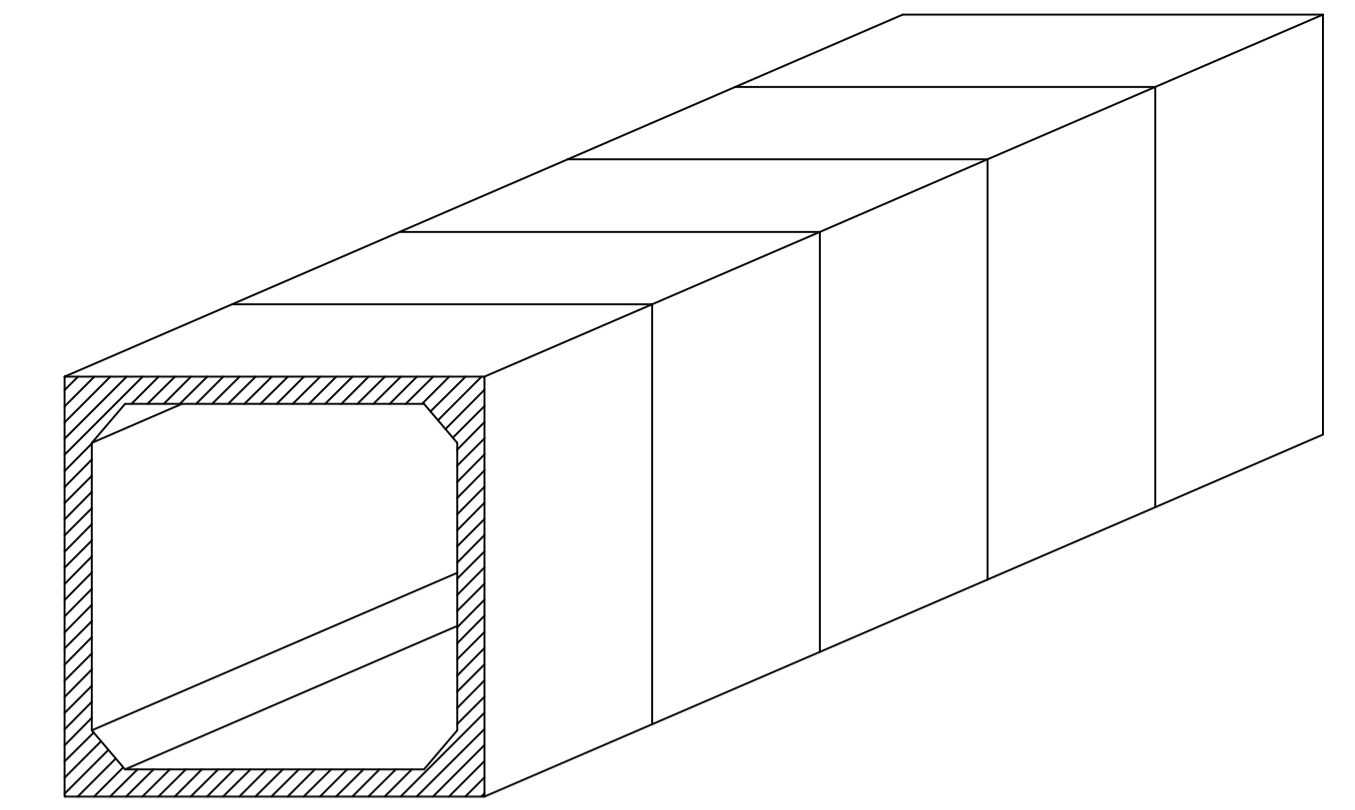
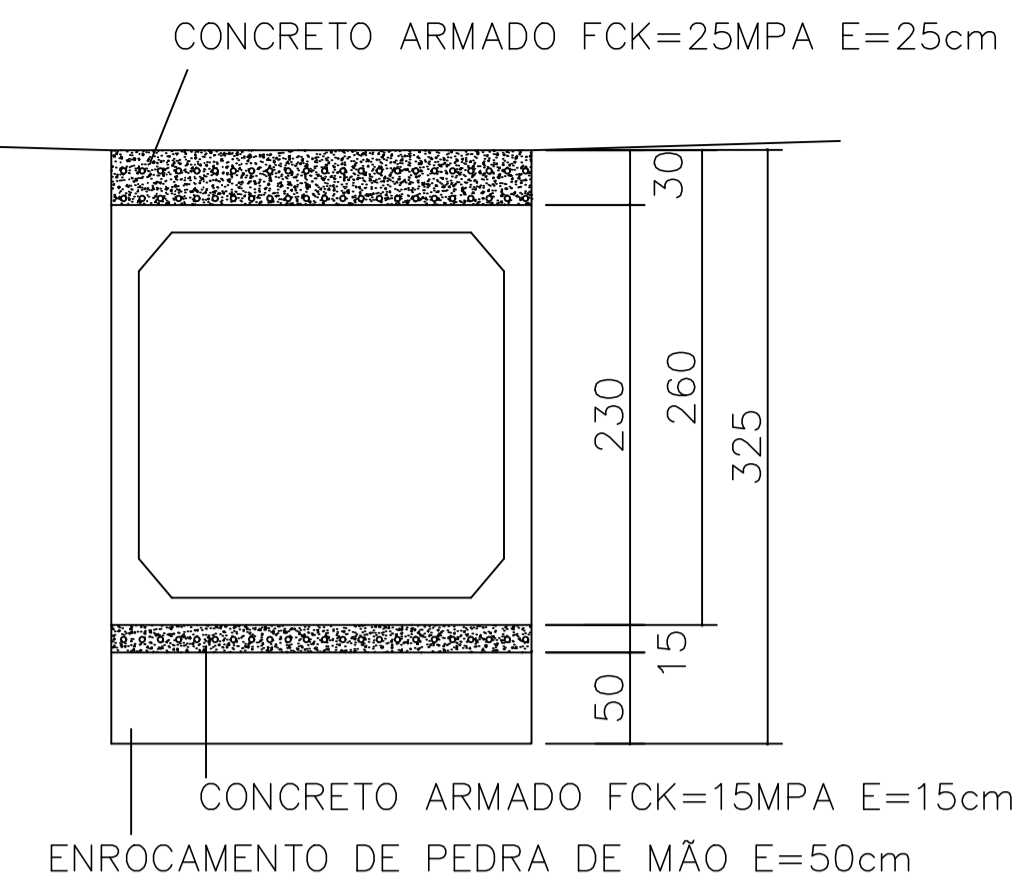
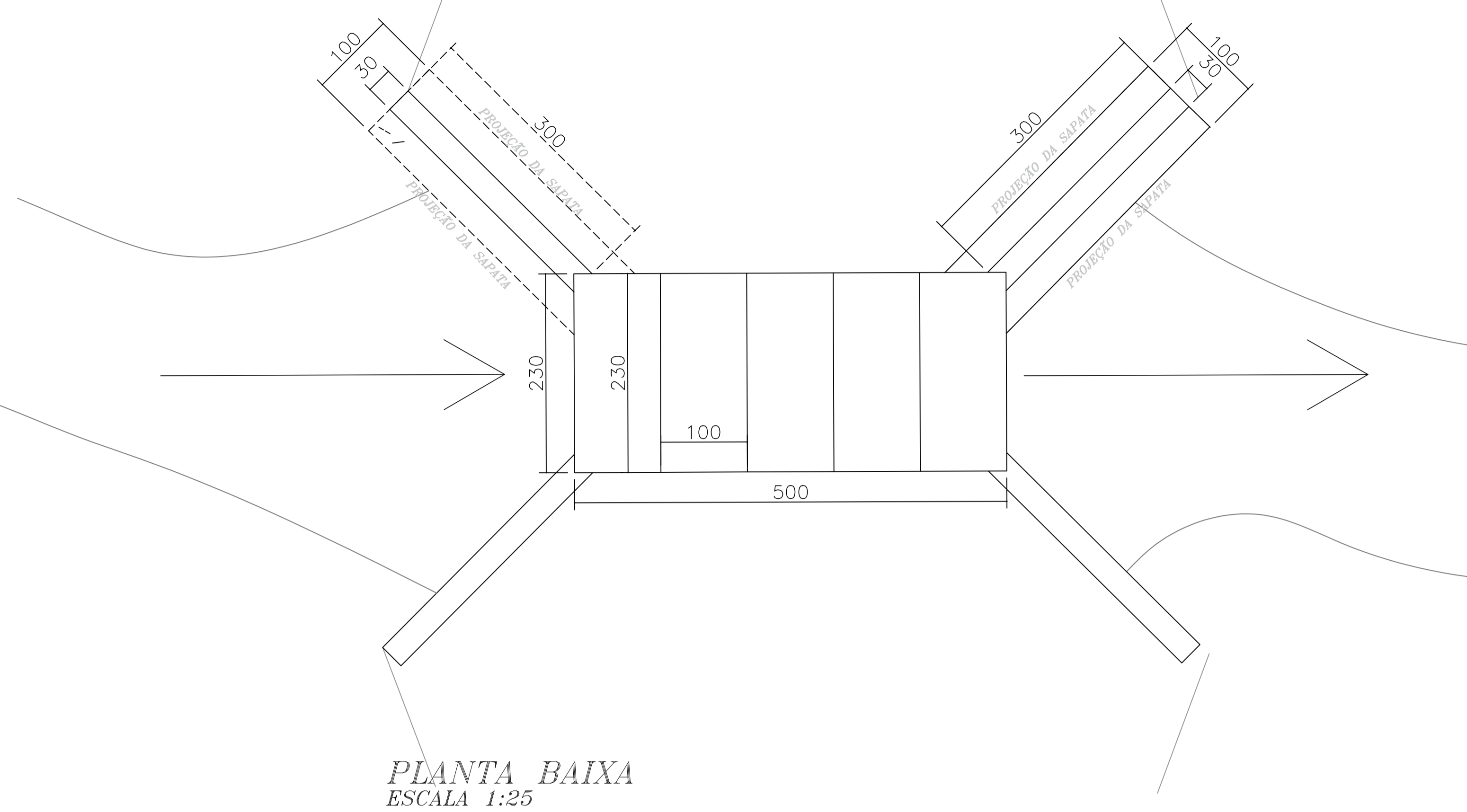


PONTE EM ADUELAS DE CONCRETO



ESTACAS EM EUCALÍPTO TRATADO
PROFUNDIDADE 6.00 M

TÍTULO: PROJETO EXECUTIVO		FORMATO: A - 1	
USO: INFRAESTRUTURA URBANA		FOLHA: 01/02	
LOCALIZAÇÃO: Córrego Bananal			
CIDADE: SANTA BÁRBARA DO LESTE - MG			
PROPRIETÁRIO:		CNPJ: 66.229.634/0001-29	
PREFEITURA MUNICIPAL DE SANTA BÁRBARA DO LESTE			
R.T.:		CREA MG.: 180.918/D	
OBS.:			
ESCALA:	ART:	DATA:	DESENHO:
INDICADAS	CT:	FEV/2026	