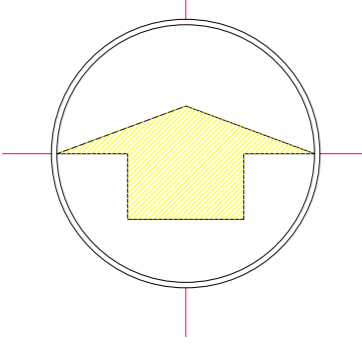
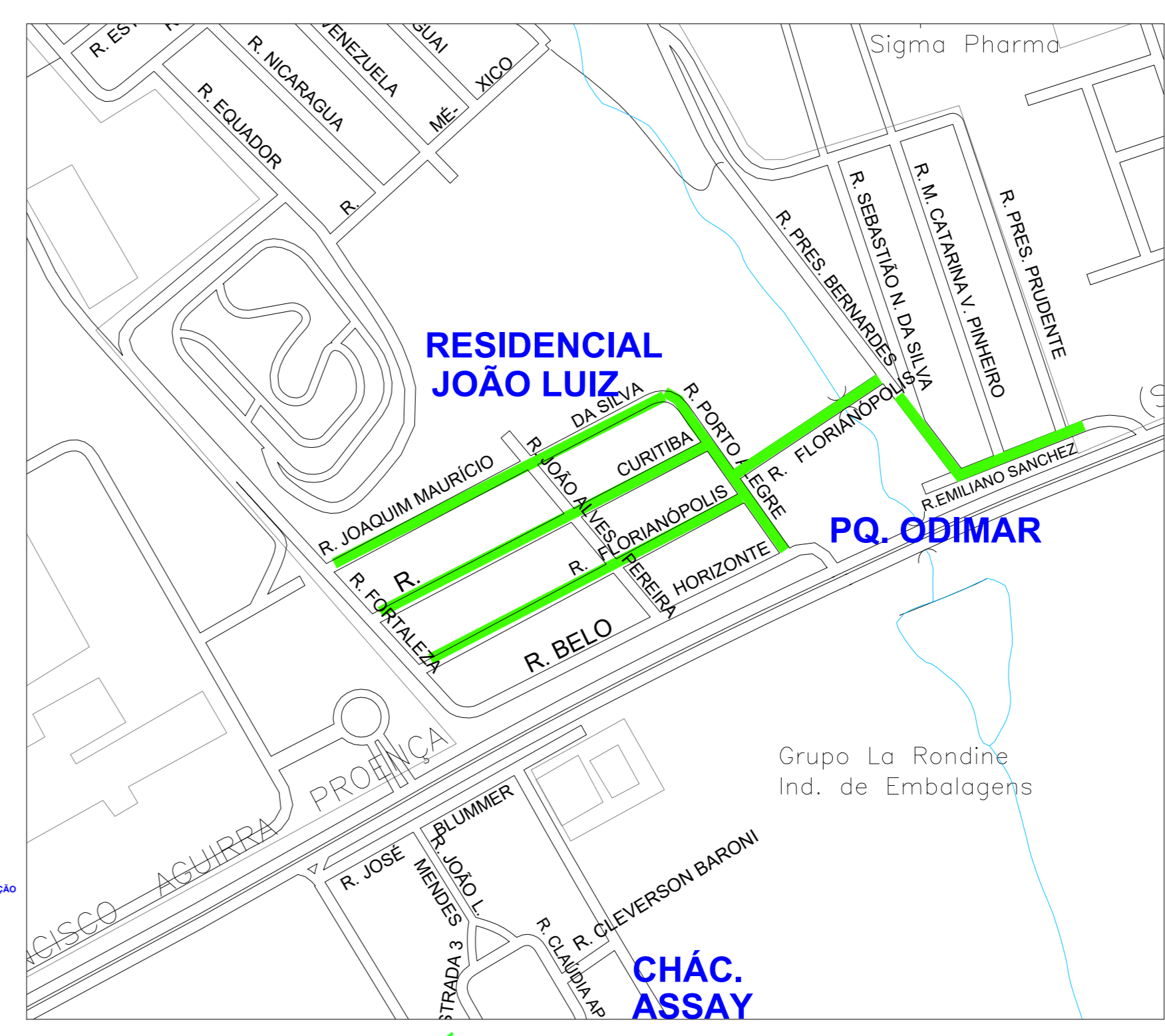


NM




PLANTA GERAL DE LOCALIZAÇÃO  
ESCALA 1:20.000



RESIDENCIAL JOÃO LUIZ  
ESCALA 1:5.000  
À EXECUTAR

Arg. Paulo Vasques  
Proj. Paulo Vasques  
Proj. Paulo Vasques  
**APROVADO**  
PREFEITURA MUNICIPAL DE HORTOLÂNDIA  
SBCSU - Departamento de Projetos e Aprovação

 <b>PREFEITURA MUNICIPAL DE HORTOLÂNDIA</b>		ADMINISTRAÇÃO <b>JOSÉ NAZARENO ZEZÉ GOMES</b> 2021-2024	
COORDENADOR: <b>SERGIO MARASCO TORRECELLAS - SECRETARIO MUNICIPAL DE OBRAS</b>			
COORDENADOR TÉCNICO: <b>PAULO ANTONIO GUERINO VASQUES - DIRETOR DE PROJETOS E ORÇAMENTOS</b>			
OBJETIVO: <b>PROJETO DE RECAPEAMENTO DE VIAS PÚBLICAS</b>			
LOCAL: <b>RESIDENCIAL JOÃO LUIZ - FASE 10</b>			
TÍTULO: <b>PLANTA DE LOCALIZAÇÃO</b>			
AUTOR DO PROJETO:	ENS GLAYTON FLÁVIO BERRIO	CADASTRO:	0084/0080
ESCALAS:	DESIGNADO	SOLICITADO	PROCESO
INDICADAS:	X	X	X
DATA: 07 - FEVEREIRO - 2025			FOLHA: <b>01/02</b>