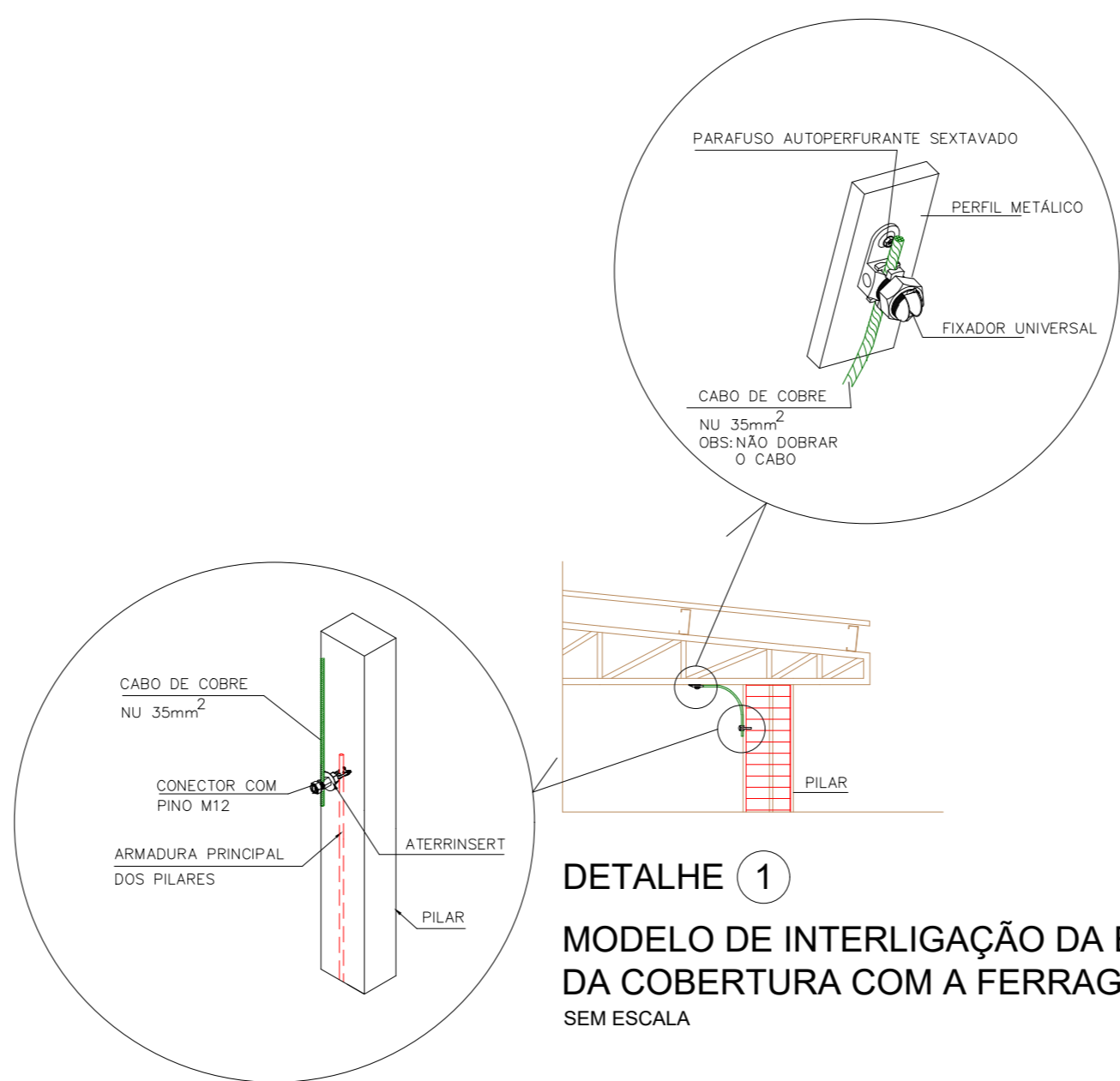
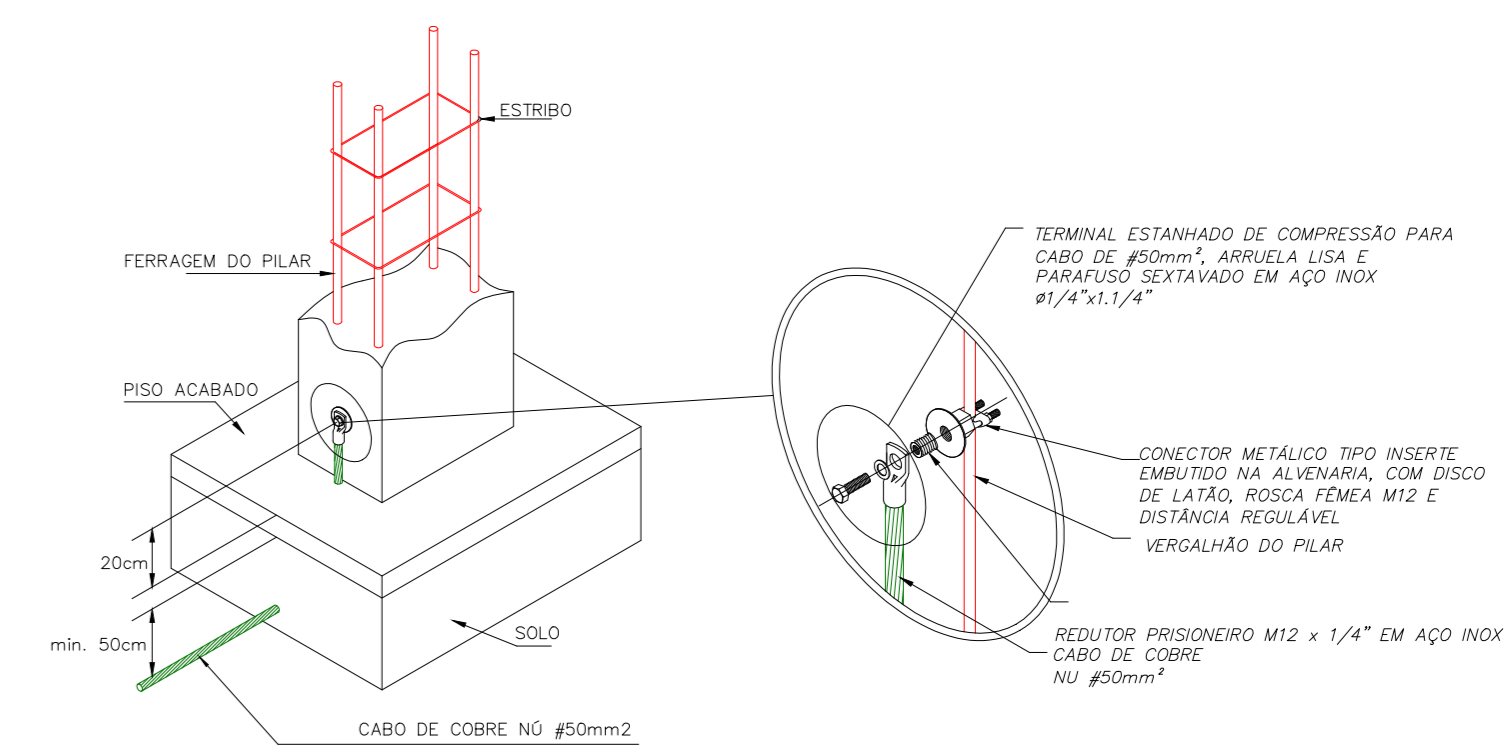


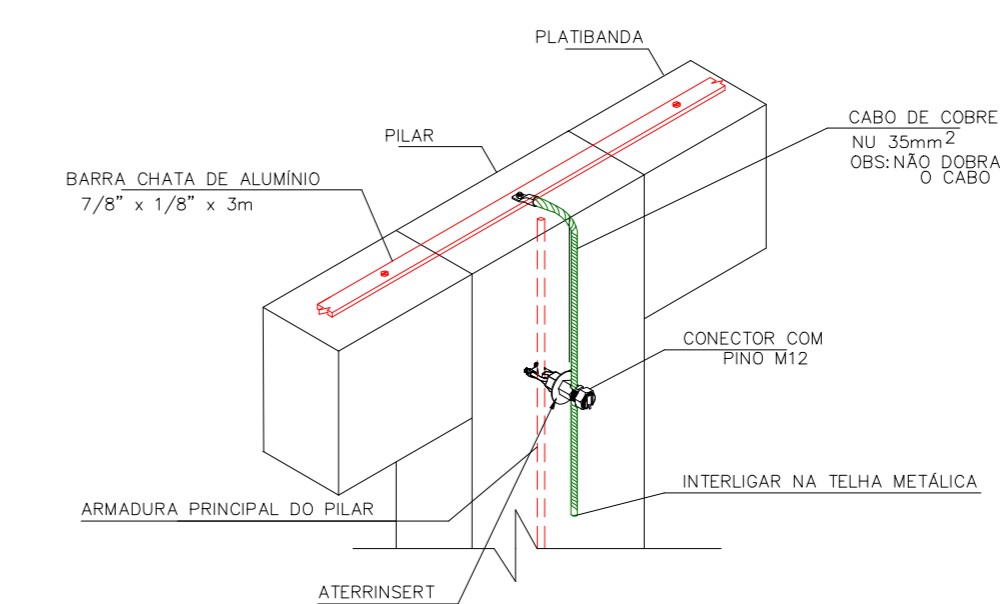
PLANTA DE COBERTURA
SISTEMA DE CAPTAÇÃO NATURAL E INTERLIÇÃO COM AS FERRAGENS DOS PILARES
ESCALA 1:100



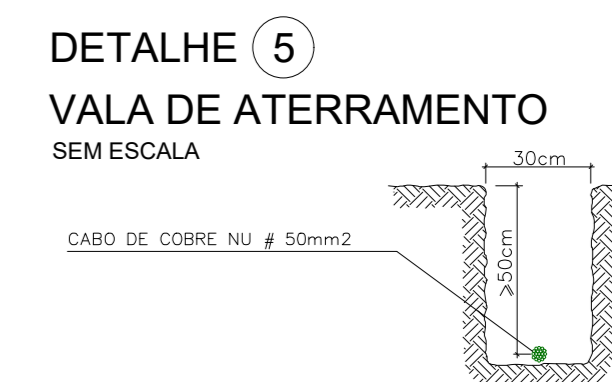
DETALHE 1
MODELO DE INTERLIÇÃO DA ESTRUTURA METÁLICA DA COBERTURA COM A FERRAGEM DOS PILARES
SEM ESCALA



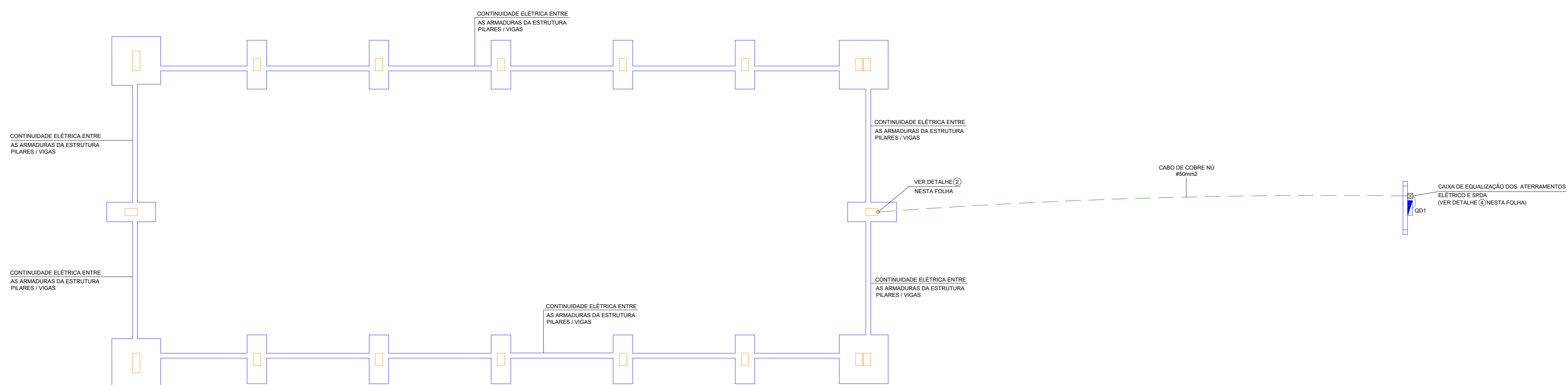
DETALHE 2
DETALHE DE LIGAÇÃO DAS FERRAGENS DOS PILARES
SEM ESCALA



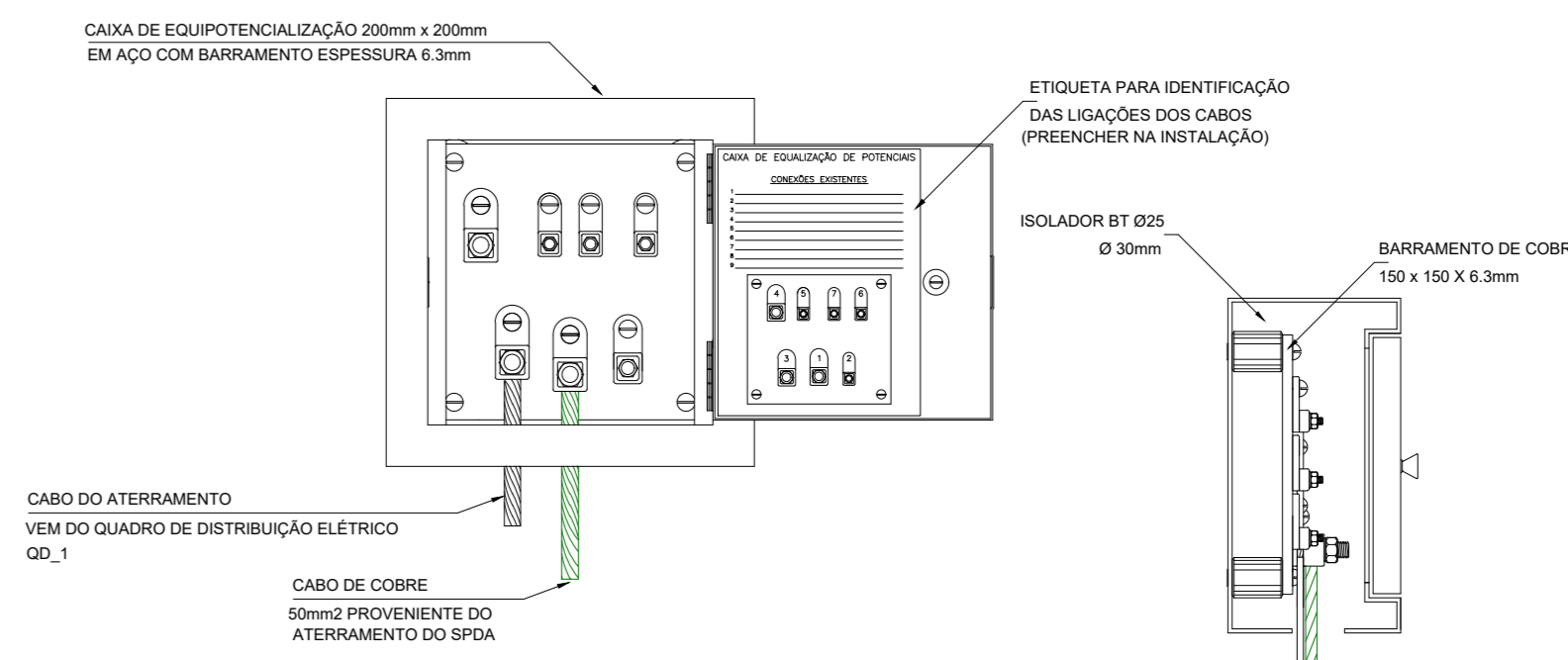
DETALHE 3
CONEXÃO DA BARRA CHATA DE ALUMÍNIO COBERTURA COM A DESCIDA ESTRUTURAL DO SPDA (PLATIBANDA)
SEM ESCALA



DETALHE 5
VALA DE ATERRAMENTO
SEM ESCALA



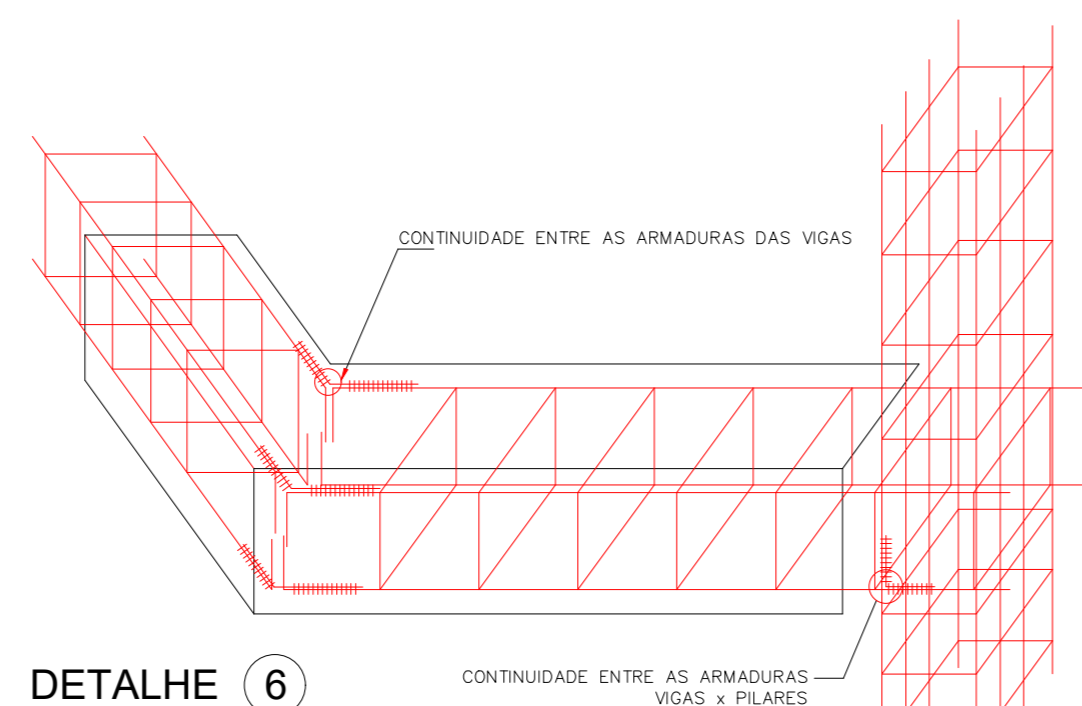
PLANTA DE ATERRAMENTO DO SPDA ESTRUTURAL - BALDRAMES
ESCALA 1:100



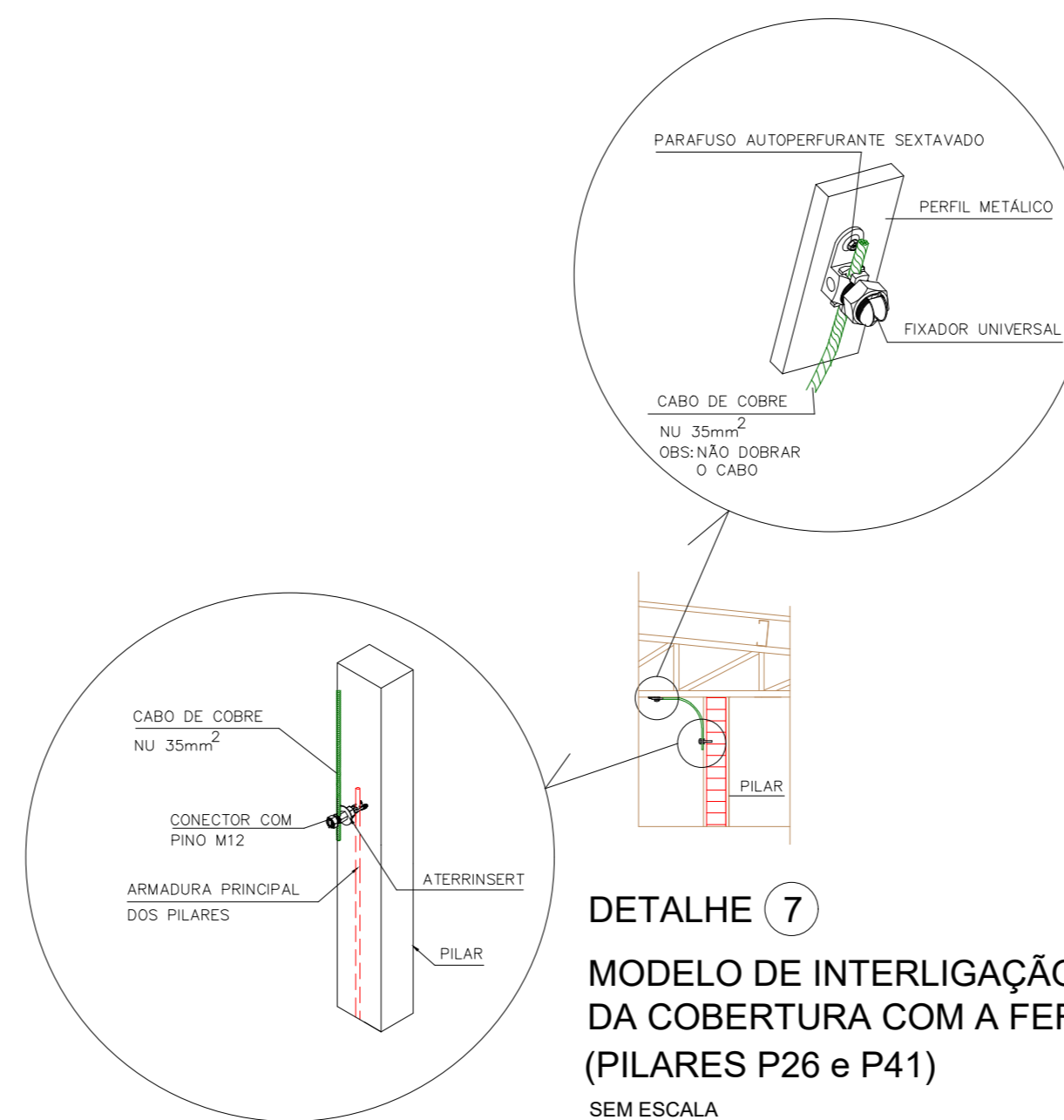
DETALHE 4
DETALHE DA CAIXA DE BARRAMENTO (EQUALIZAÇÃO) - ATERRAMENTOS
SEM ESCALA

LEGENDA :

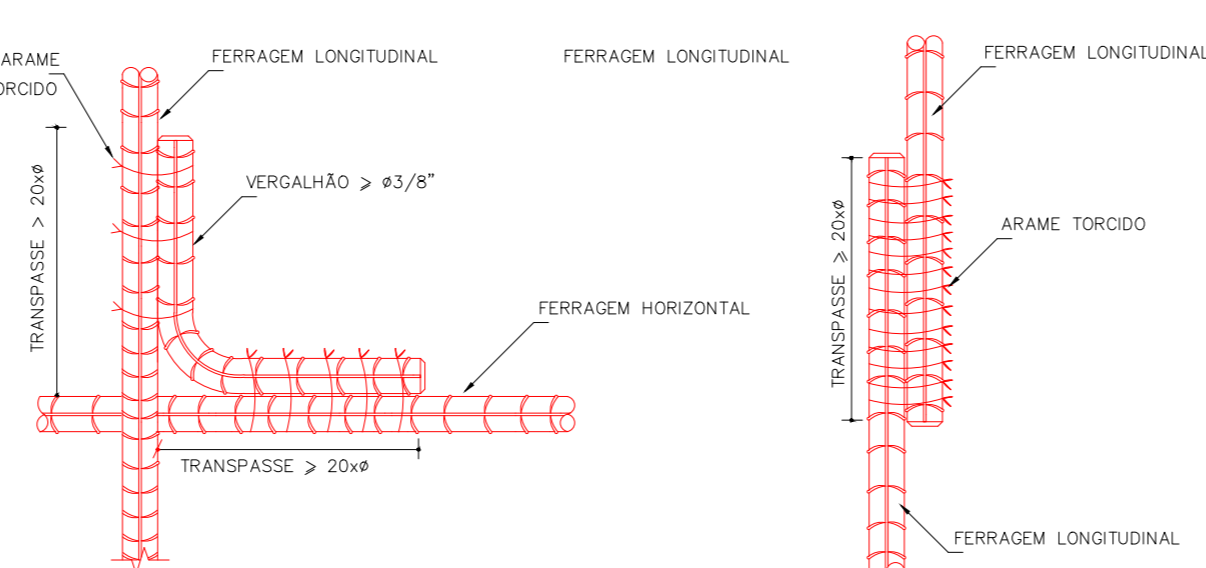
| | |
|--|--|
| | CABO DE COBRE Nº #50,0mm² ATERRAMENTO |
| | PILAR |
| | ESTRUTURAS DE FUNDAÇÃO DAS EDIFICAÇÕES AS SUAS DEVERÃO SER GARANTIDAS A CONTINUIDADE ELÉTRICA ENTRE AS ARMADURAS DE SUAS ESTRUTURAS PILARES/VIGAS/BLOCOS/ESTACAS |
| | BARRA CHATA DE ALUMÍNIO 7/8" x 1/8" x 3m - MALHA CAPTOR |



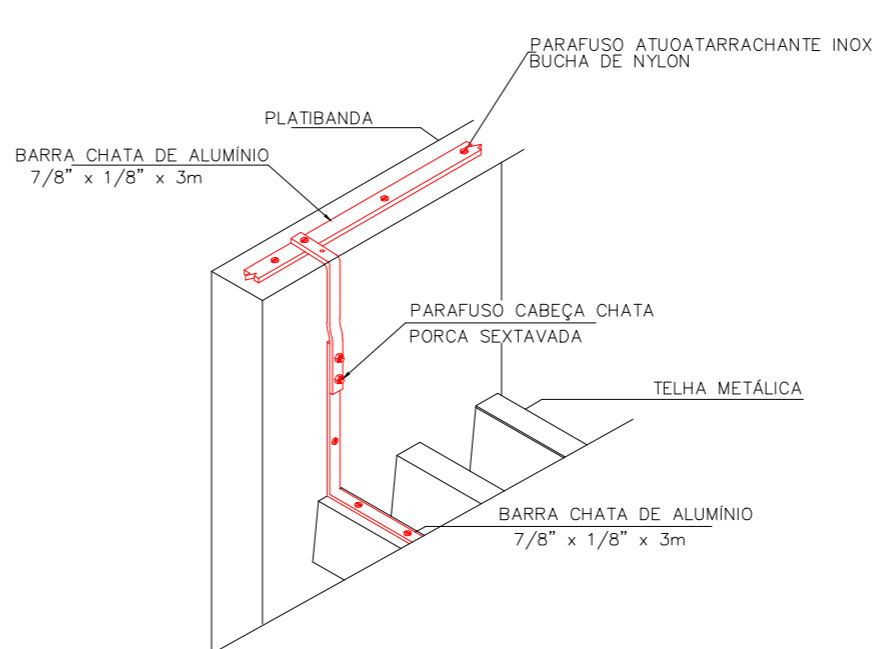
DETALHE 6
INTERLIÇÃO (CONTINUIDADE) VIGAS x VIGAS / VIGAS x PILARES
SEM ESCALA



DETALHE 7
MODELO DE INTERLIÇÃO DA ESTRUTURA METÁLICA DA COBERTURA COM A FERRAGEM DOS PILARES (PILARES P26 e P41)
SEM ESCALA



DETALHE 8
INTERLIÇÃO (CONTINUIDADE) ENTRE PILARES / VIGAS / BLOCOS / ESTACAS
SEM ESCALA



DETALHE 9
DESNÍVEL DE TELHADO PLATIBANDA INTERLIÇÃO DA TELHA METÁLICA COM A BARRA CHATA DE ALUMÍNIO
SEM ESCALA

NOTAS:
SISTEMA DE PROTEÇÃO CONTRA DESCARGAS ATMOSFÉRICAS ESTRUTURAL

- PARA QUE ESTE SISTEMA SEJA EXECUTADO COM SUCESSO E COM O MENOR CUSTO POSSÍVEL, DEVERÁ SER INICIADO JUNTO COM A FUNDAÇÃO DA EDIFICAÇÃO SENDO IMPORTANTE O ACOMPANHAMENTO DE PESSOA RESPONSÁVEL PELA OBRA, PARA CONTROLAR OS TRANSAPASSES DE 20 CM E A INTERLIÇÃO DAS FERRAGENS DAS ESTACAS x BLOCOS / BLOCOS x VIGAS / VIGAS x PILARES / PILARES x LAJES / PILARES x BLOCOS.
- A INSTALAÇÃO DAS ARMADURAS ENTRE AS ESTACAS / BLOCOS / VIGAS / PILARES / LAJES DEVERÁ SER EXECUTADA PELA CONSTRUTORA DURANTE A CONCRETAGEM DA ESTRUTURA.
- A CAPTAÇÃO SE DARÁ POR MEIO PRÓPRIA ESTRUTURA / TELHA POR SE TRATAR DE MATERIAL METÁLICO (CONDUTOR), CONECTADOS AS FERRAGENS DOS PILARES CONFORME DETALHADO NO PROJETO.
- AS DESCIDAS E ATERRAMENTO DESTESISTEMA CONSISTEM NA GARANTIA DA CONTINUIDADE ELÉTRICA DAS FERRAGENS EXISTENTES NAS ESTRUTURAS, MINIMAMENTE NAS FOLHAS INDICADAS NESTE PROJETO, COM A INTERLIÇÃO DE TODAS AS ARMADURAS AS ARMADURAS (PILARES / VIGAS / BALDRAMES / LAJES / BLOCOS / ESTACAS) NO NÍVEL DO PISO, DEVERÁ, COMPLEMENTARMENTE, SEREM EXECUTADOS ALGUMAS LIGAÇÕES ADICIONAIS COM CABO DE COBRE Nº #50mm², CONFORME INDICADO NO PROJETO.
- NO ENCONTRO DAS FERRAGENS DAS LAJES COM OS VERGALHOS LONGITUDINAIS DOS PILARES, DEVERÁ SER FEITA UMA INTERLIÇÃO ATRAVÉS DE FERRO DE CONSTRUÇÃO # 3,8" (10mm), TRANSPASSADO EM 20CM NA VERTICAL, E NA HORIZONTAL EM FORMATO DE "T" (VER DETALHE), SENDO INTERLIGADO AS FERRAGENS DO PILAR, UMA SÓ, UMA NÃO, EM POSIÇÕES ALTERNADAS.
- OS PROCEDIMENTOS AGMA SE REPETEM EM TODOS OS PILARES, VIGAS E EM TODAS AS LAJES, DE MODO QUE HAJA UMA CONTINUIDADE DE TODOS OS PILARES DESDE A FUNDAÇÃO ATE A COBERTURA METÁLICA.
- PARA CERTIFICAÇÃO DA CONTINUIDADE ELÉTRICA DA ESTRUTURA DA EDIFICAÇÃO, DEVERÁ SER REALIZADO TESTE DE CONTINUIDADE ELÉTRICA ATRAVÉS DE MICRO-ÔHMÍMETRO, CONFORME ANEXO "C" DA NBR-5419/01.
- O SISTEMA DEVERÁ TER UMA MANUTENÇÃO PREVENTIVA ANUAL E SEMPRE QUE ATIVIZO POR DESCARGAS ATMOSFÉRICAS, PARA VERIFICAR EVENTUAIS RECALIBRAÇÕES E GARANTIR A EFICÁCIA DO SPDA.
- DEVE SER REALIZADA A EQUALIZAÇÃO DAS FUNDAÇÕES COM O SISTEMA DE ATERRAMENTO DAS INSTALAÇÕES ELÉTRICAS.
- DEVEM SER INSTALADAS CAIXAS DE DESCONEXÃO NOS PILARES, PRÓXIMOS AO PISO, PARA INSPEÇÕES E MEDIÇÕES.
- TODOS OS SISTEMAS DEVERÃO SER INTERLIGADOS A CAIXA DE EQUALIZAÇÃO (ELÉTRICA, TELEFONIA, LÓGICA ETC)
- TODAS AS ESTRUTURAS METÁLICAS QUE FOREM INSTALADAS NA COBERTURA (ANTENAS, PLACAS SOLARES, PLACAS FOTOVOLTAICAS ETC) DEVERÃO SER INTERLIGADAS A COBERTURA METÁLICA ATRAVÉS DE (CABO DE COBRE Nº#50mm²)

| | | | |
|---------|------|-----------|-------|
| REVISÃO | DATA | DESCRIÇÃO | RESP. |
| | | | |

EXATA
ENGENHARIA E PROJETOS LTDA.
Fone: (19) 3236 - 1034
Site: www.exataeng.com.br
e-mail: contato@exataeng.com.br

| | | | | |
|---|------------------------|---|-----------------|-----------------------------------|
| CONTRATANTE PREFEITURA MUNICIPAL DE HORTOLÂNDIA | | TÍTULO PROJETO EXECUTIVO ESPAÇO DE EVENTOS | | FOLHA P 02 02 |
| LOCAL RUA ROSA MESTRELO - ESTAÇÃO HORTOLÂNDIA - SP | | ETAPA 01 SISTEMA DE PROTEÇÃO CONTRA DESCARGAS ATMOSFÉRICAS - SPDA BALDRAMES PLANTA DE COBERTURA CAPTOR | | |
| OBRA INSTITUCIONAL | Nº OBRA EX_03724_17 | Nº ART 2620250357459 | DATA 08/2025 | ESCALA INDICADA |
| AUTOR DO PROJETO EXATA ENGENHARIA | | DESENHO EXATA ENGENHARIA | | |