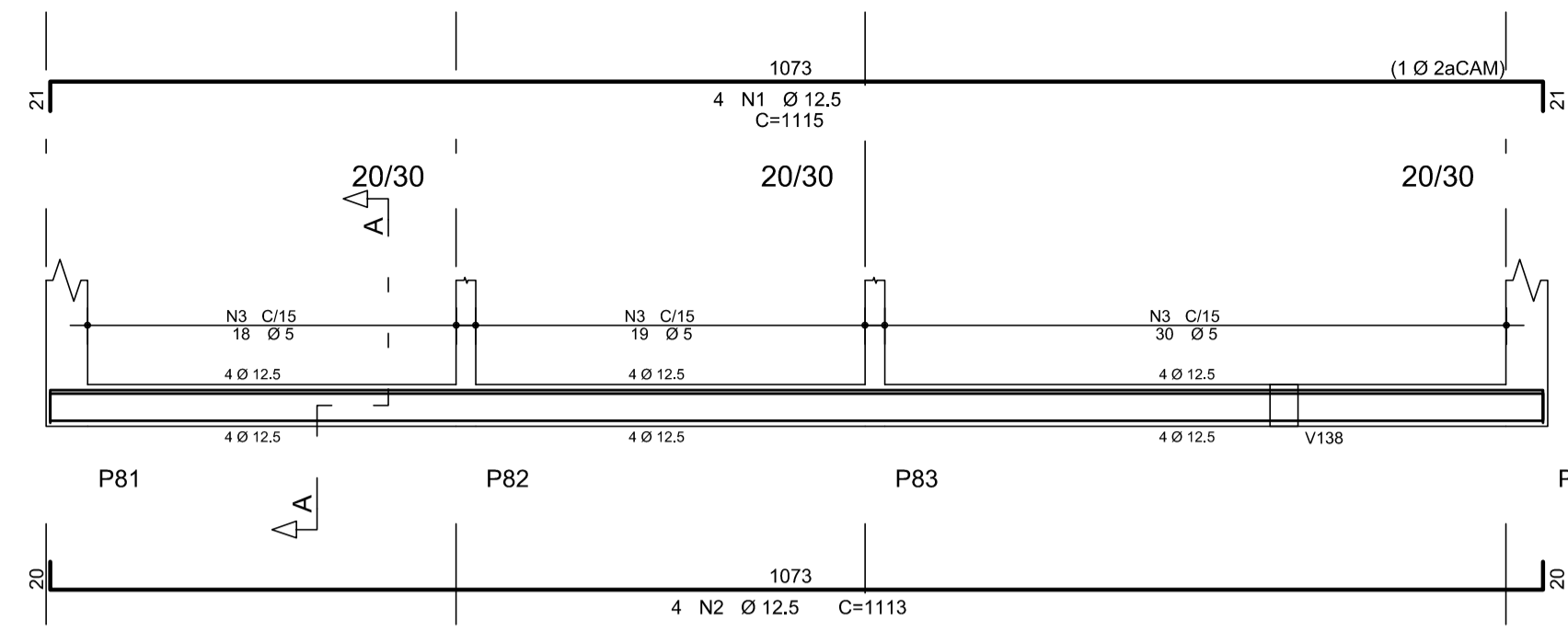
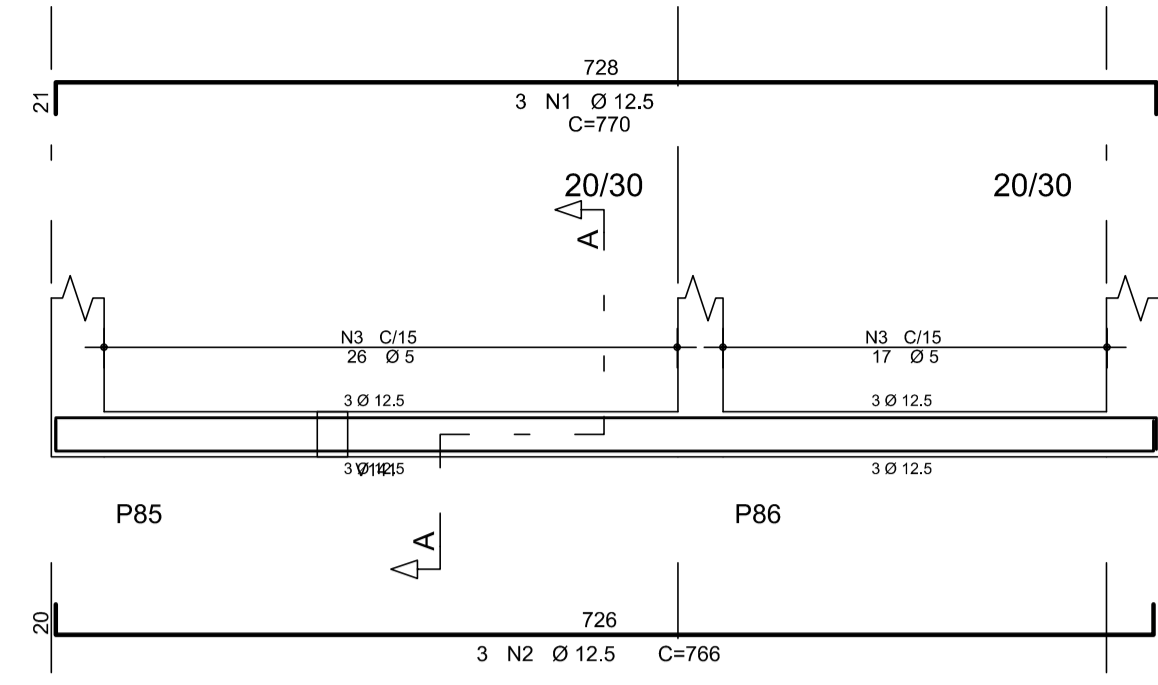


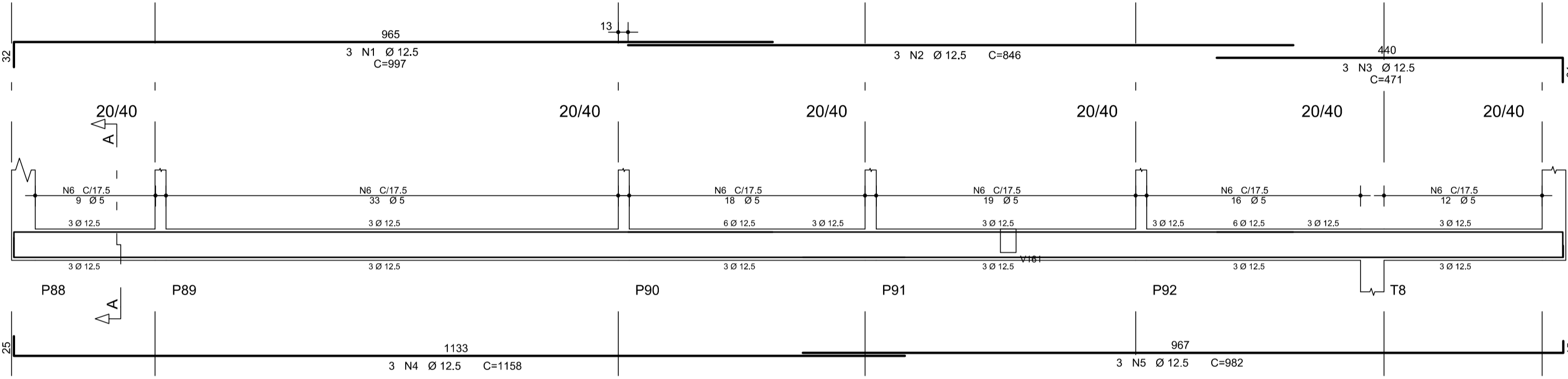
### V124



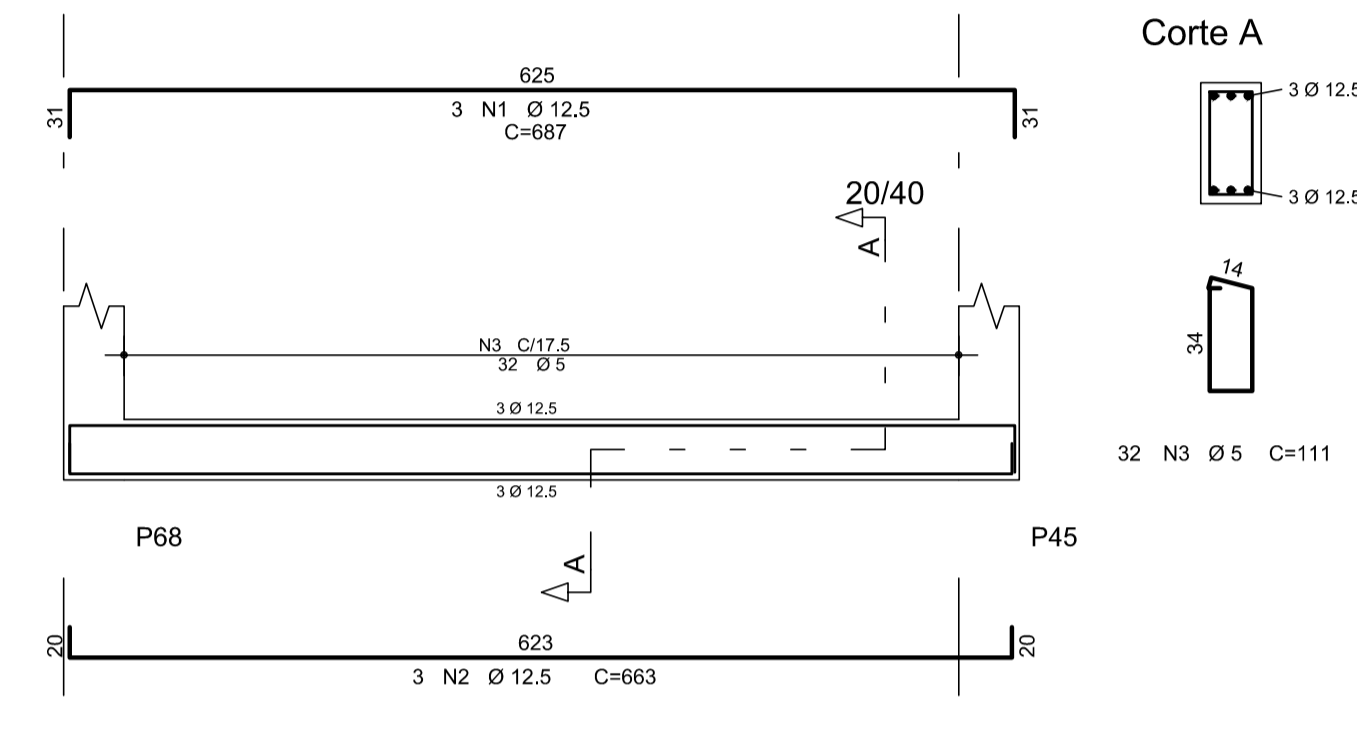
### V125



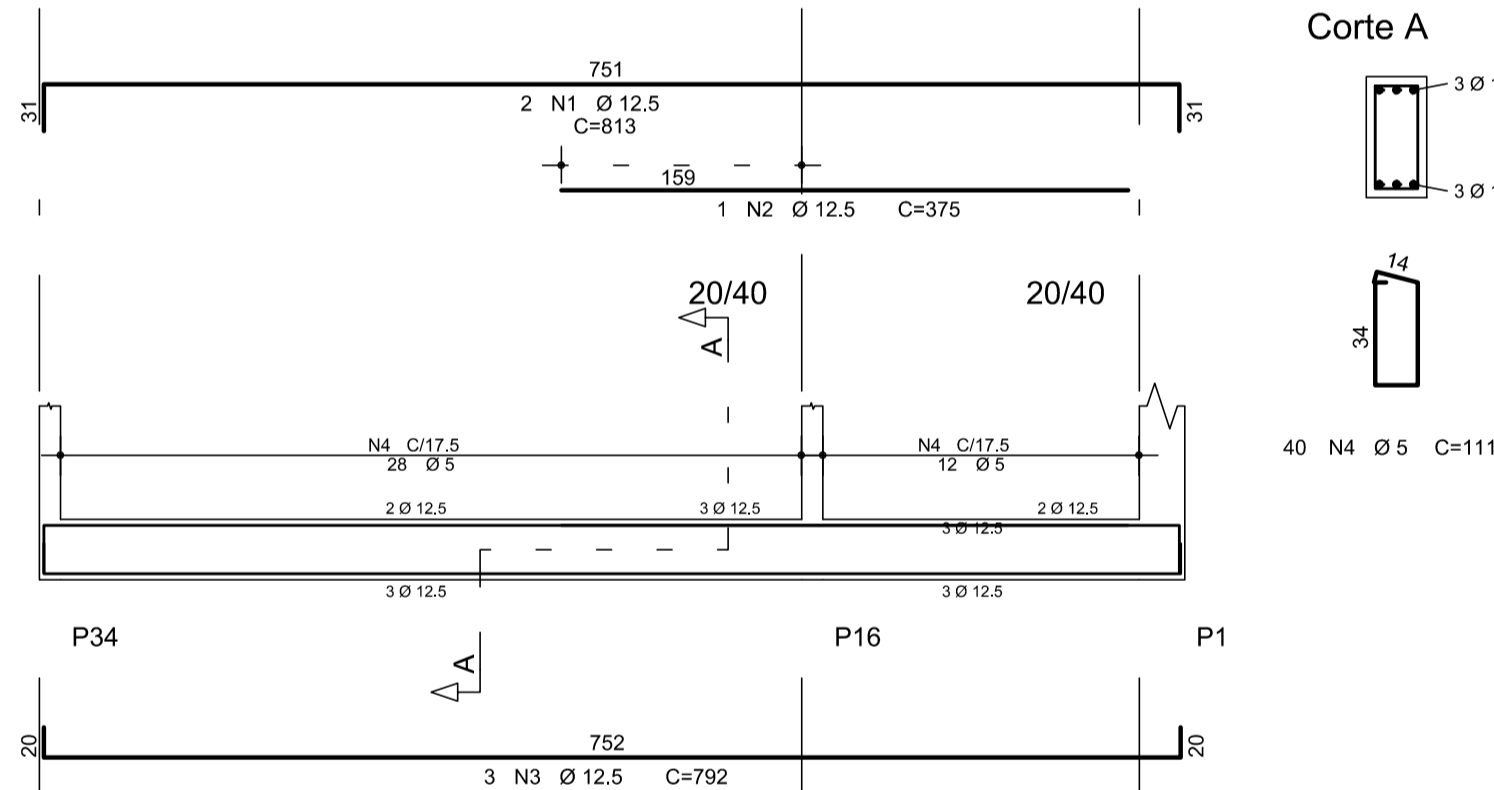
### V126



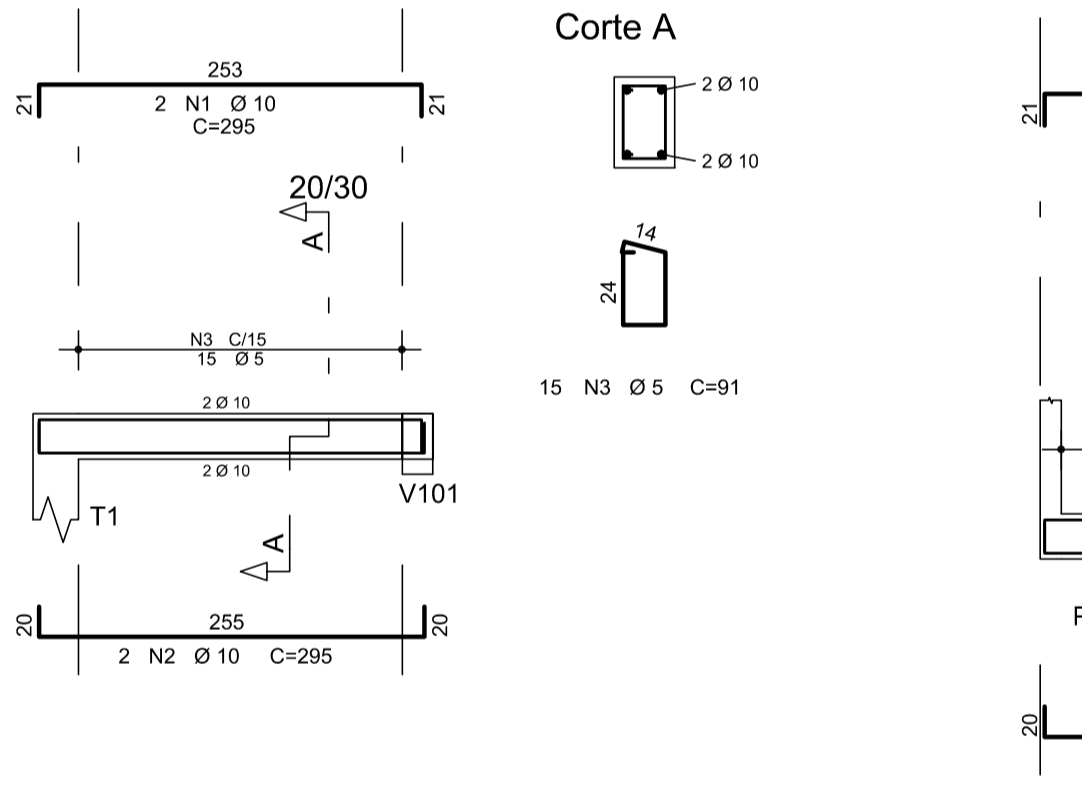
### V127



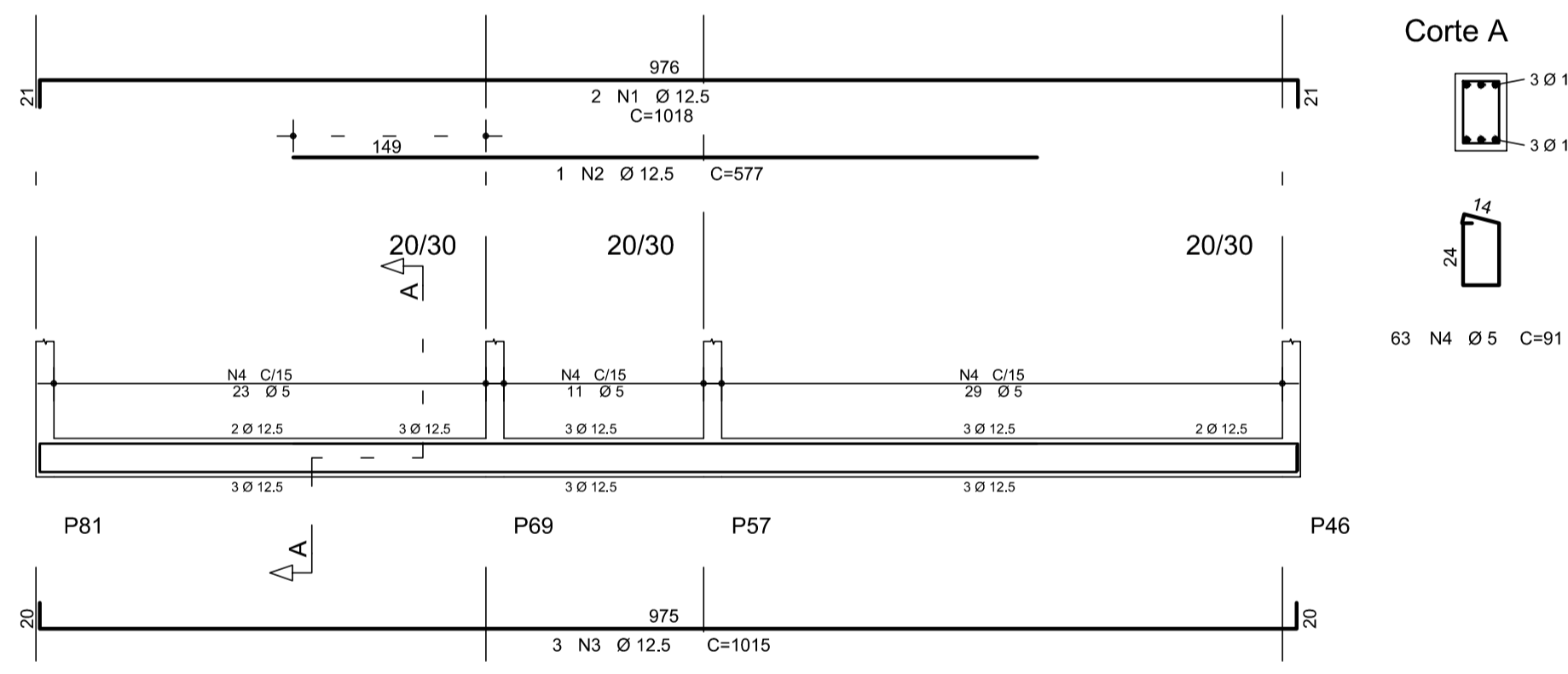
### V128



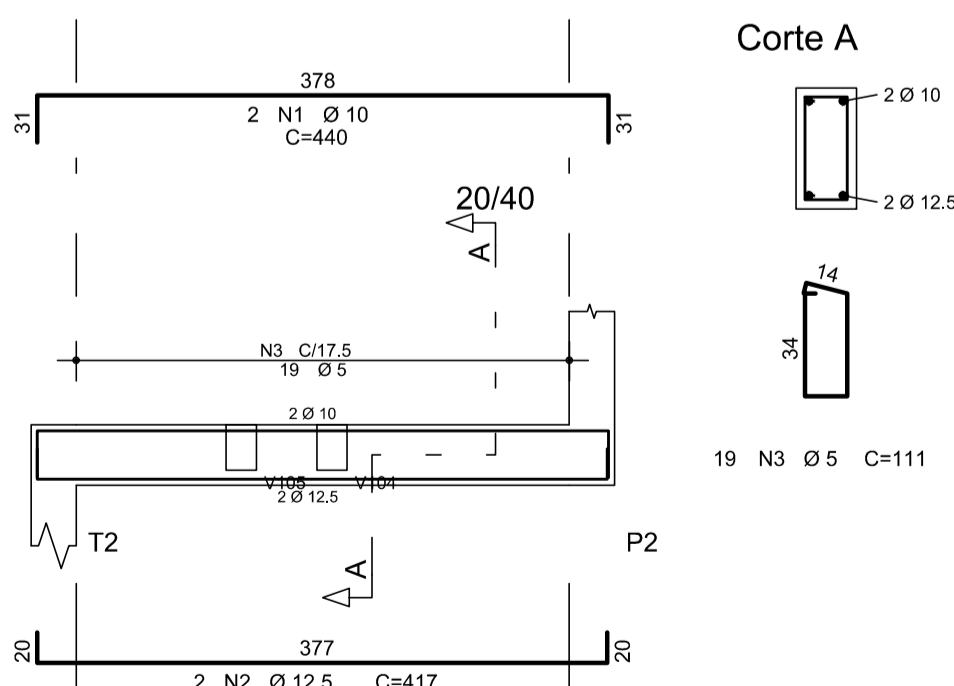
### V129



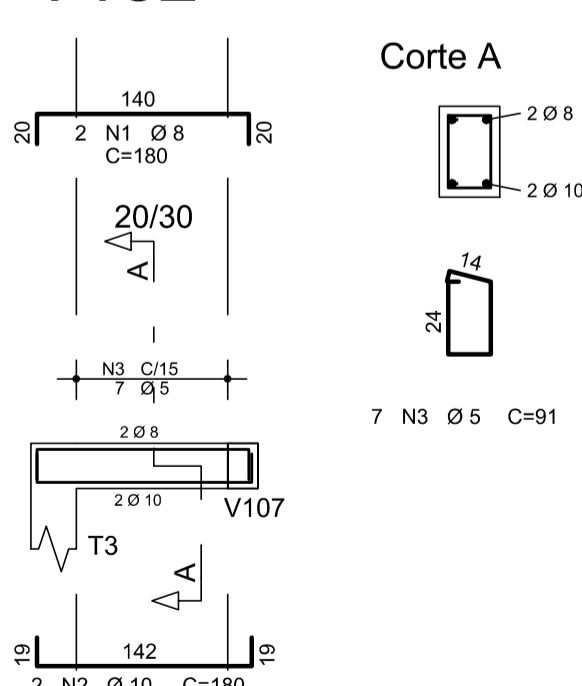
### V130



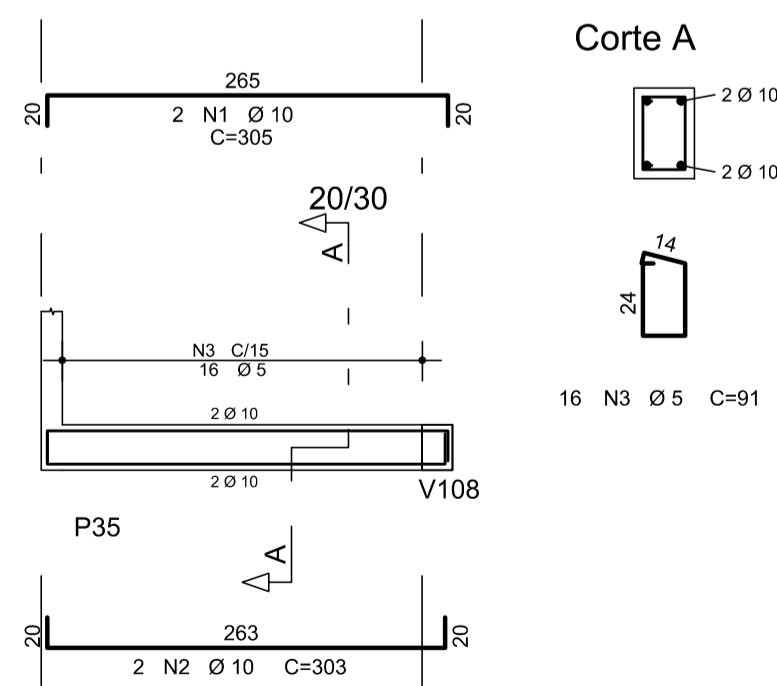
### V131



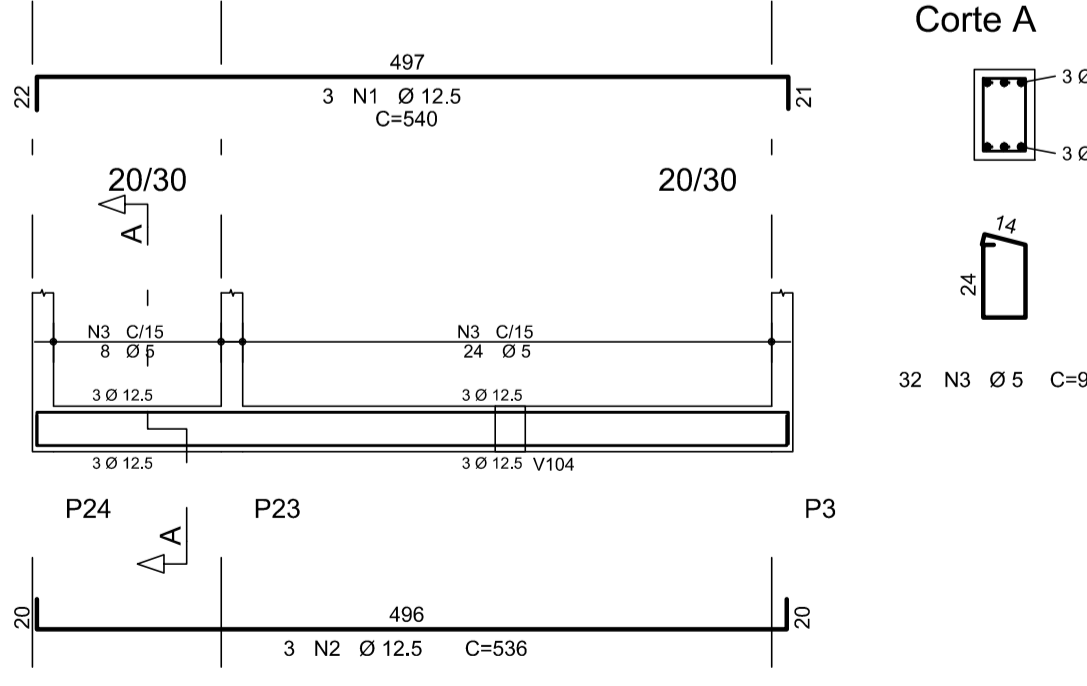
### V132



### V133



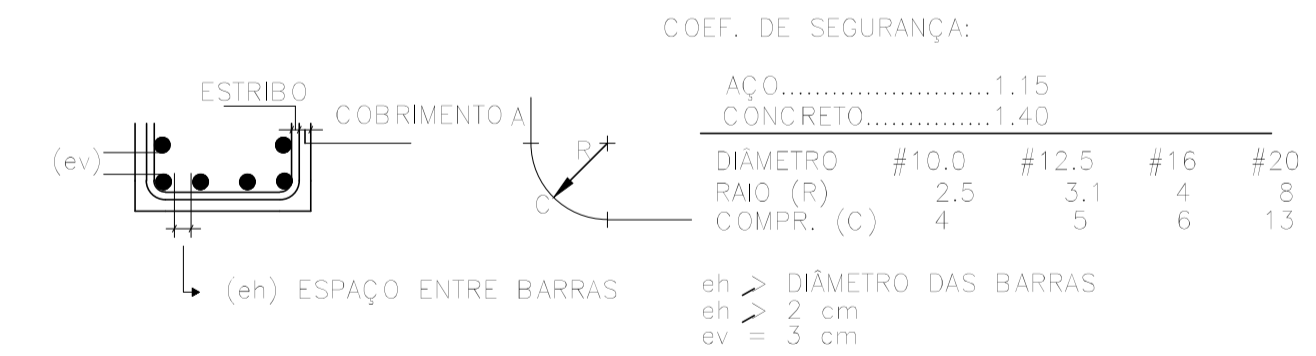
### V134



AÇO	POS	BIT	QUANT	COMPRIMENTO	
				UNIT	TOTAL
		mm		cm	cm
<b>V124</b>					
50A	1	12.5	4	1115	4460
50A	2	12.5	4	1113	4452
60B	3	5	67	91	6097
<b>V125</b>					
50A	1	12.5	3	770	2310
50A	2	12.5	3	766	2298
60B	3	5	43	91	3913
<b>V126</b>					
50A	1	12.5	3	997	2991
50A	2	12.5	3	846	2538
50A	3	12.5	3	471	1413
50A	4	12.5	3	1158	3474
50A	5	12.5	3	982	2946
60B	6	5	107	111	11877
<b>V127</b>					
50A	1	12.5	3	687	2061
50A	2	12.5	3	663	1989
60B	3	5	32	111	3552
<b>V128</b>					
50A	1	12.5	2	813	1626
50A	2	12.5	1	375	750
50A	3	12.5	3	792	2376
60B	4	5	40	111	4440
<b>V129</b>					
50A	1	10	2	295	590
50A	2	10	2	295	590
60B	3	5	15	91	1365
<b>V130</b>					
50A	1	12.5	2	1018	2036
50A	2	12.5	1	577	1154
50A	3	12.5	3	1015	3045
60B	4	5	63	91	5733
<b>V131</b>					
50A	1	10	2	440	880
50A	2	12.5	2	417	834
60B	3	5	19	111	2109
<b>V132</b>					
50A	1	8	2	180	360
50A	2	10	2	180	360
60B	3	5	7	91	637
<b>V133</b>					
50A	1	10	2	305	610
50A	2	10	2	303	606
60B	3	5	16	91	1456
<b>V134</b>					
50A	1	12.5	3	540	1620
50A	2	12.5	3	536	1608
60B	3	5	32	91	2912

RESUMO DE AÇO			
AÇO	BIT	COMPR	PESO
		mm	m
60B	5	441	68
50A	8	4	1
50A	10	36	22
50A	12.5	450	434
Peso Total 60B =			68 kgf
Peso Total 50A =			457 kgf
VOLUME DE CONCRETO =			5,20 m³

### DOBRAS E DIST. ENTRE BARRAS



REVISÃO	DATA	DESCRIÇÃO	RESP.

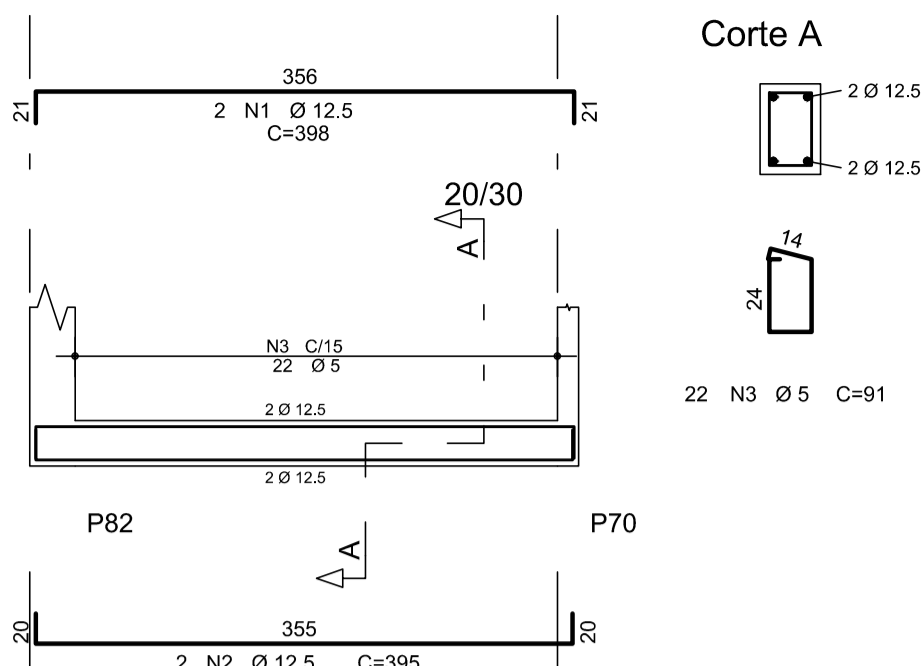
**EXATA** ENGENHARIA E PROJETOS LTDA.

Fone: (19) 3236-1034  
 Site: www.exatacampinas.com.br  
 e-mail: contato@exatacampinas.com.br

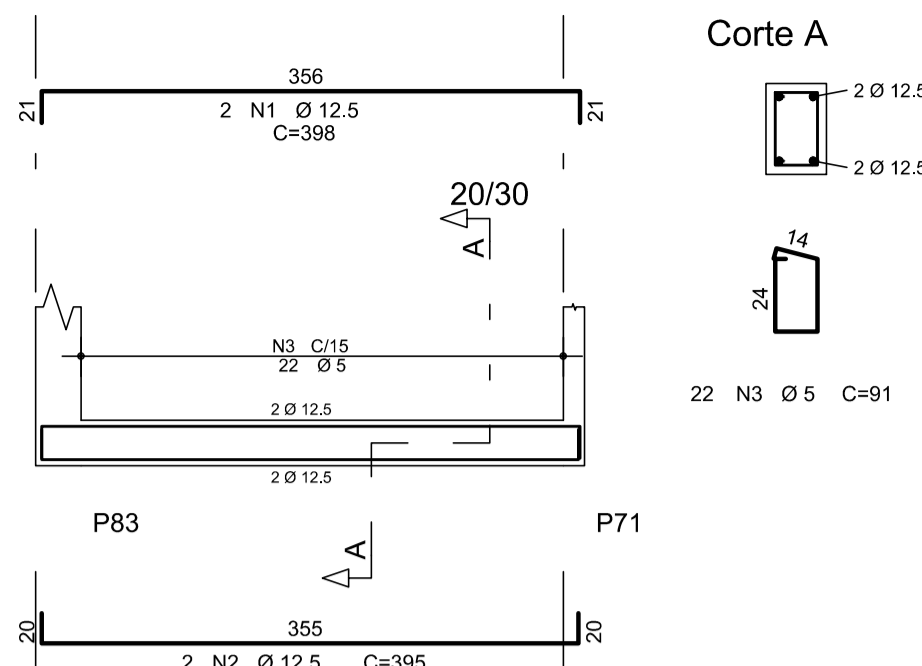
CONTRATANTE		
PREFEITURA MUNICIPAL DE HORTOLÂNDIA		
LOCAL		
AV. SANTANA, 1990, JARDIM GOLDEN PARK - CAPS IJ		
OBRA	TÍTULO	FOLHA
INSTITUCIONAL	CAPS IJ	C 11 / 25
Nº OBRA	ESTRUTURA CONCRETO ARMADO	
Nº ART	DETALHE DE ARMAÇÃO DAS - V100	
2620250357459		
AUTOR DO PROJETO		DATA
EDUARDO PRATA		03/2025
DESENHO	EXATA ENGENHARIA	ESCALA
		INDICADA

EDUARDO JOSE Assinado de forma digital por EDUARDO BARBOZA DE OLIVEIRA PRATA:30924256850 Dados: 2025.08.05 14:04:25 -03'00'

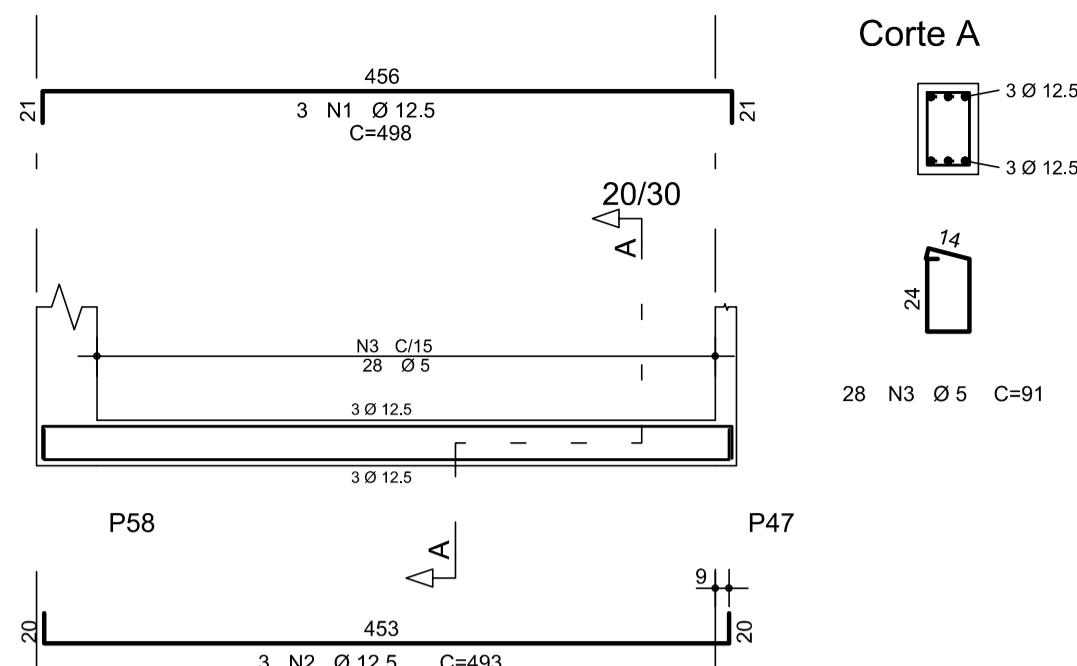
### V135



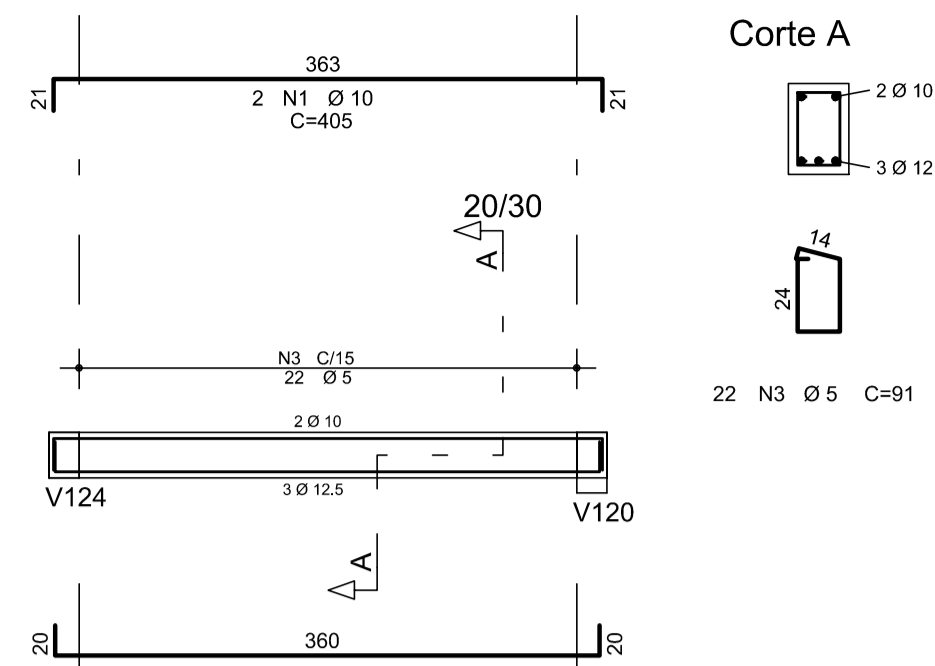
### V136



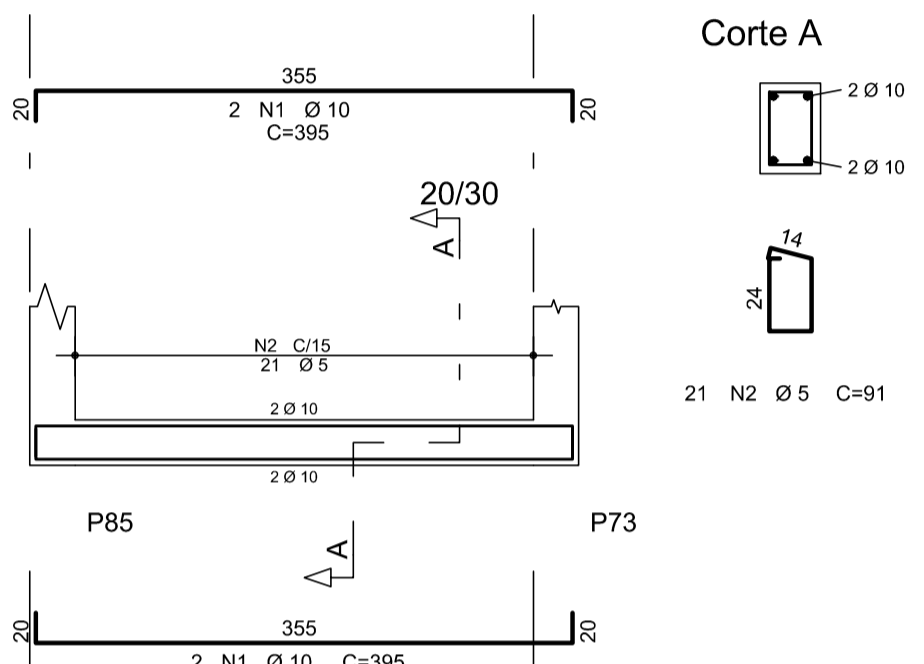
### V137



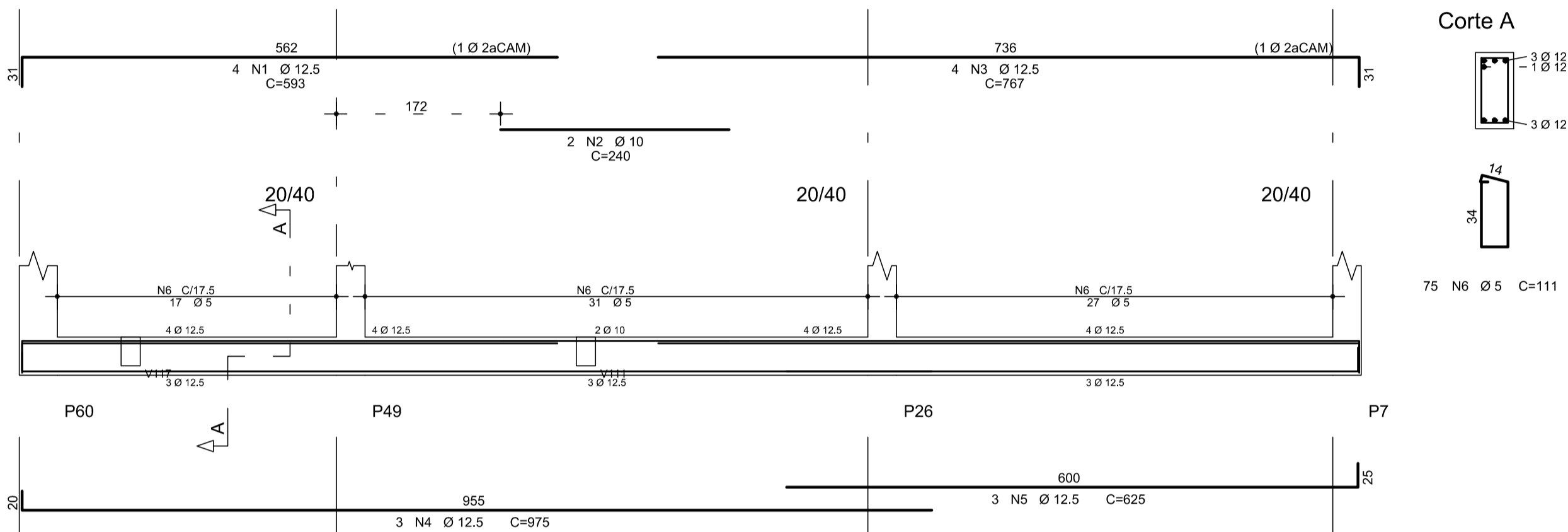
### V138



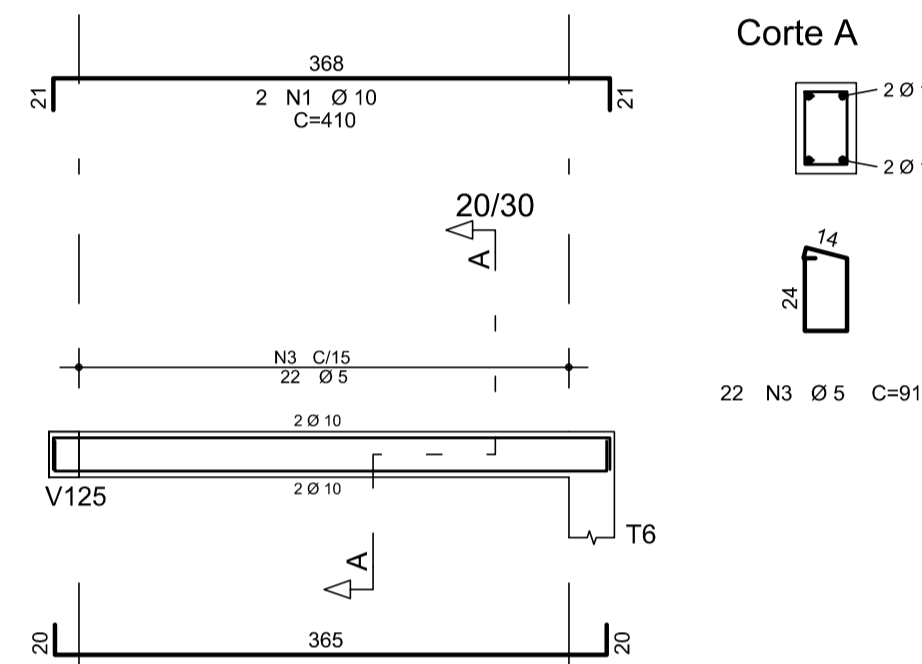
### V139



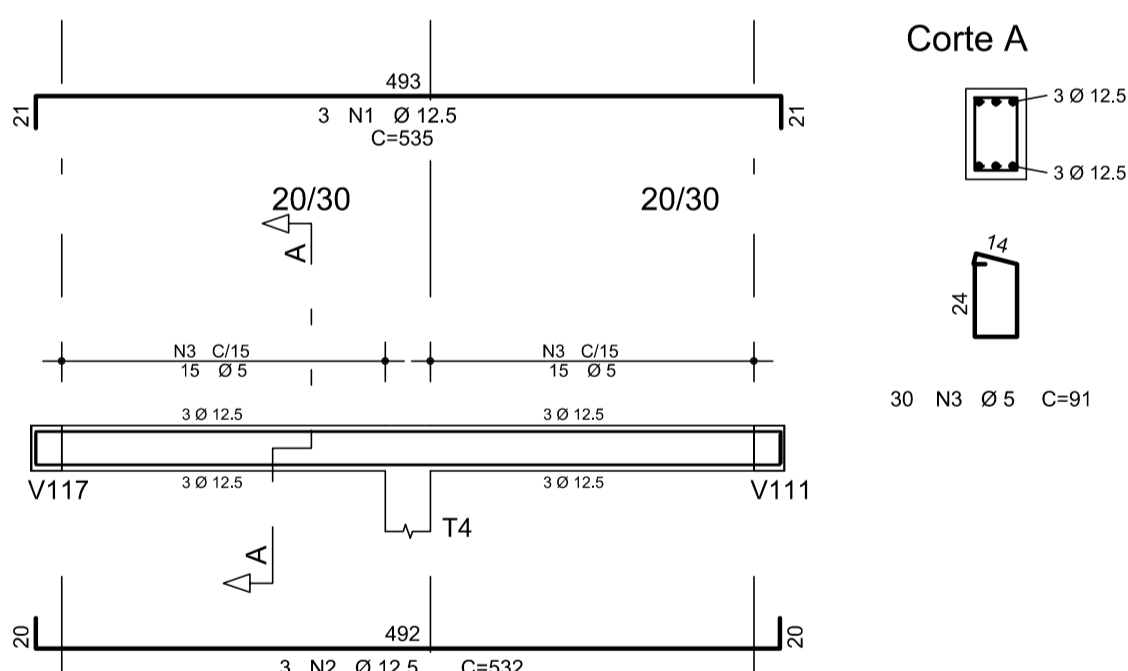
### V140



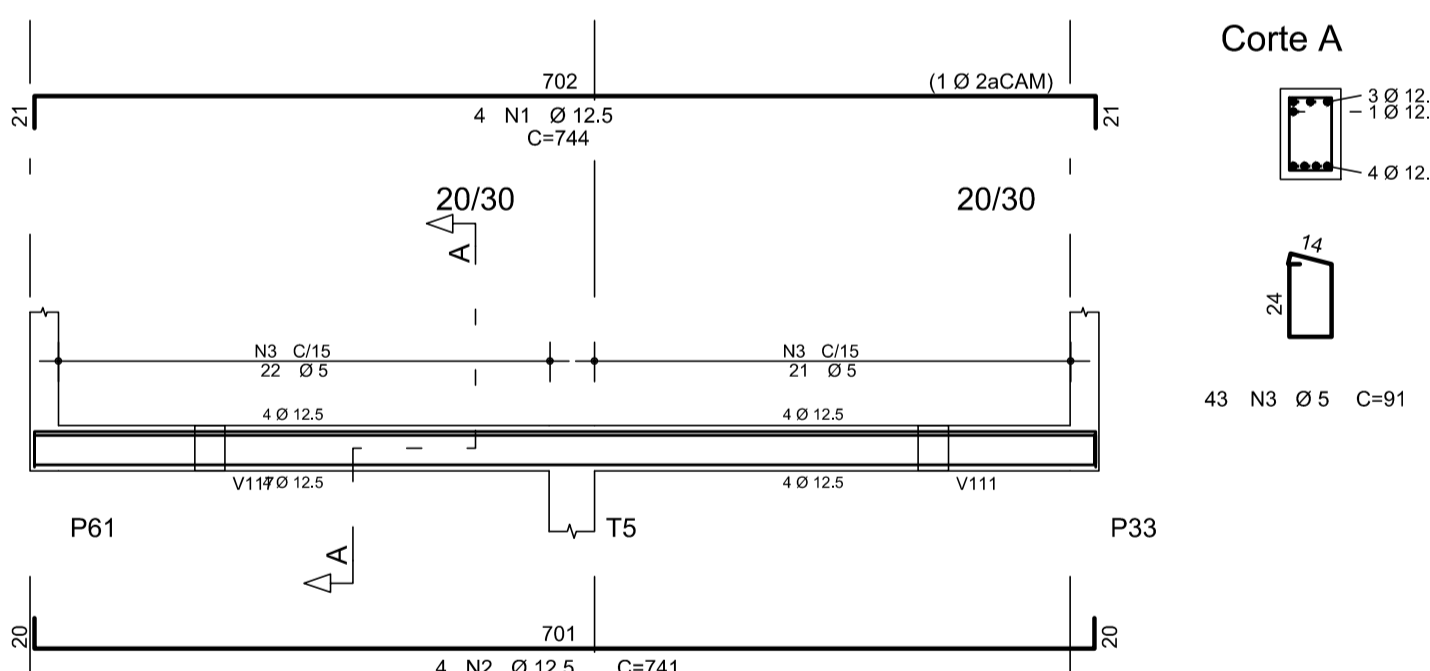
### V141



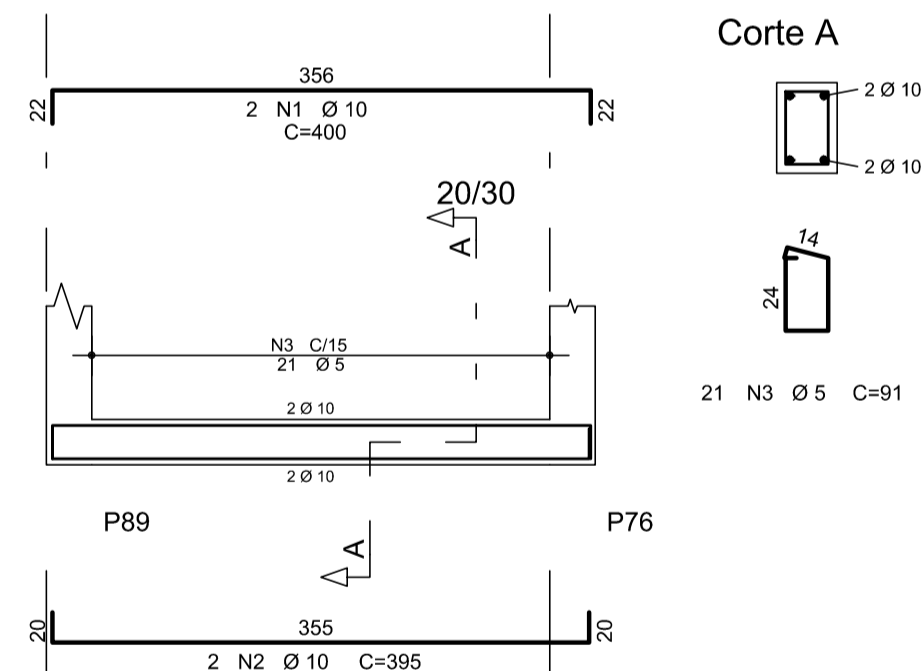
### V142



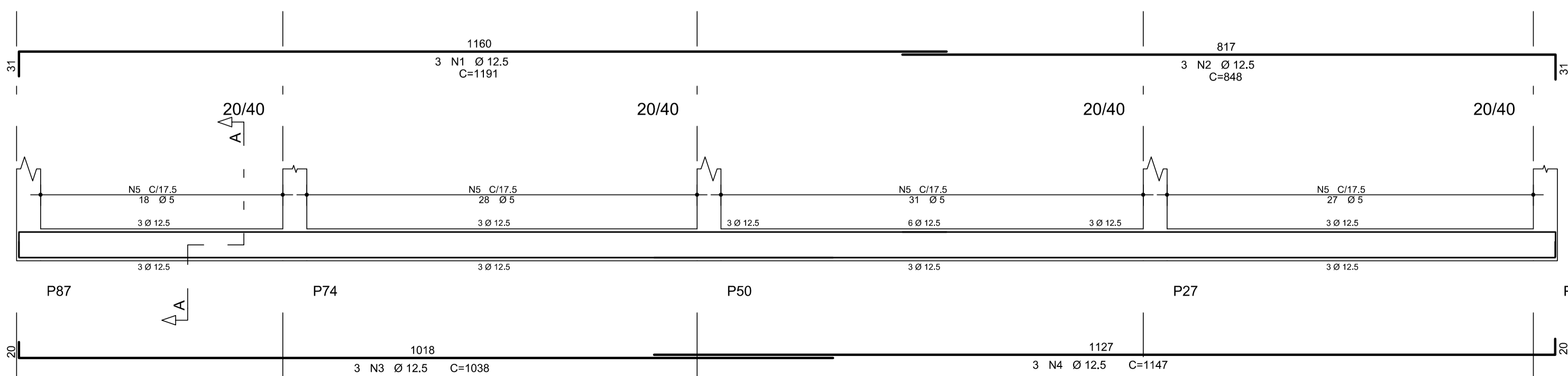
### V143



### V145



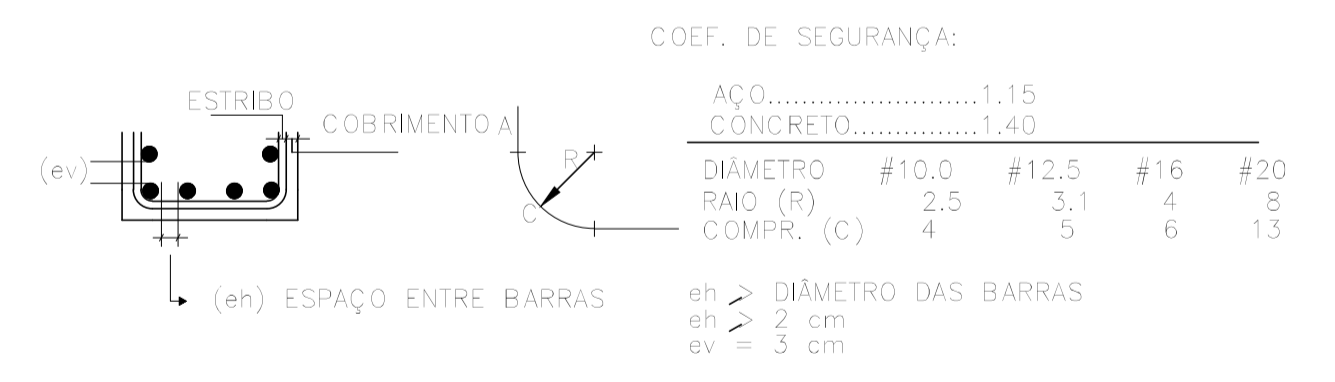
### V144



AÇO	POS	BIT	QUANT	COMPRIMENTO			
				UNIT	TOTAL		
		mm		cm	cm		
V135	50A	1	12.5	2	398	796	
	50A	2	12.5	2	395	790	
	60B	3	5	22	91	2302	
V136	50A	1	12.5	2	398	796	
	50A	2	12.5	2	395	790	
	60B	3	5	22	91	2302	
V137	50A	1	12.5	3	498	1494	
	50A	2	12.5	3	493	1479	
	60B	3	5	28	91	2548	
V138	50A	1	10	2	405	810	
	50A	2	12.5	3	400	1200	
	60B	3	5	22	91	2002	
V139	50A	1	10	4	395	1580	
	60B	2	5	10	21	91	1911
V140	50A	1	12.5	4	593	2372	
	50A	2	10	2	240	480	
	50A	3	12.5	4	767	3068	
	50A	4	12.5	3	975	2925	
	50A	5	12.5	3	625	1875	
	60B	6	5	75	111	8325	
V141	50A	1	10	2	410	820	
	50A	2	10	2	405	810	
	60B	3	5	22	91	2002	
V142	50A	1	12.5	3	535	1605	
	50A	2	12.5	3	532	1596	
	60B	3	5	30	91	2730	
V143	50A	1	12.5	4	744	2976	
	50A	2	12.5	4	741	2964	
	60B	3	5	43	91	3913	
V144	50A	1	12.5	3	1191	3573	
	50A	2	12.5	3	848	2544	
	50A	3	12.5	3	1038	3114	
	50A	4	12.5	3	1147	3441	
	60B	5	5	104	111	11544	
V145	50A	1	10	2	400	800	
	50A	2	10	2	395	790	
	60B	3	5	21	91	1911	

RESUMO DE AÇO			
AÇO	BIT	COMPR	PESO
	mm	m	kgf
60B	5	409	83
50A	10	61	38
50A	12.5	394	379
<b>Peso Total</b>	<b>60B =</b>		<b>63 kgf</b>
<b>Peso Total</b>	<b>50A =</b>		<b>417 kgf</b>
<b>VOLUME DE CONCRETO =</b>			<b>4,85 m3</b>

### DOBRAS E DIST. ENTRE BARRAS



REVISÃO	DATA	DESCRIÇÃO	RESP.

**EXATA** ENGENHARIA E PROJETOS LTDA. Fone: ( 19 ) 3236 - 1034 Site: www.exatacampinas.com.br e-mail: contato@exatacampinas.com.br

CONTRATANTE: PREFEITURA MUNICIPAL DE HORTOLÂNDIA LOCAL: AV. SANTANA, 1990, JARDIM GOLDEN PARK - CAPS IJ

OBRA: INSTITUCIONAL TÍTULO: CAPS IJ ESTRUTURA CONCRETO ARMADO FOLHA: C12/25

Nº OBRA: 03724-06 TÍTULO: DETALHE DE ARMAÇÃO DAS - V100

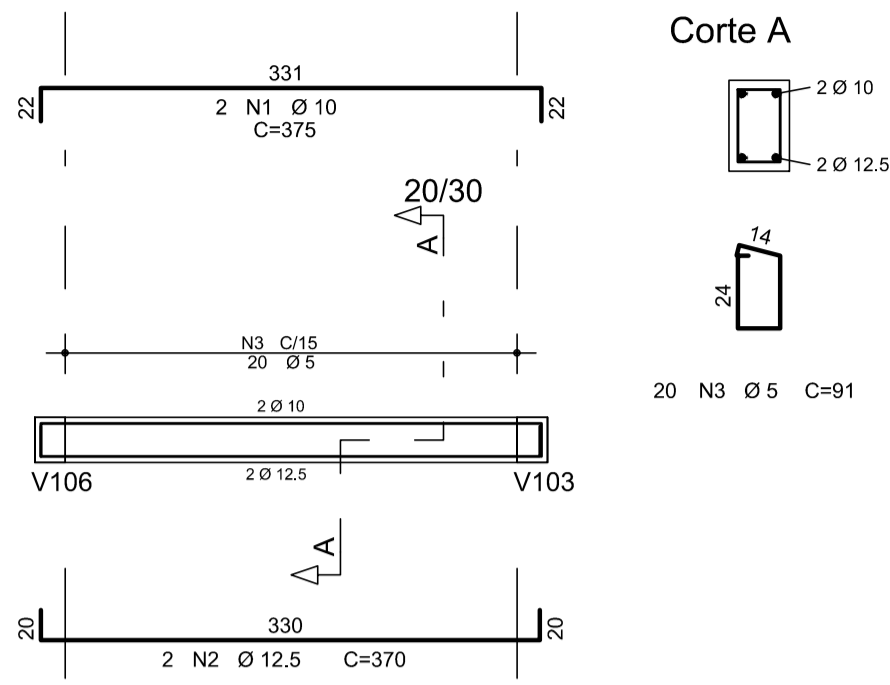
Nº ART: 2620250357459

AUTOR DO PROJETO: EDUARDO PRATA DATA: 03/2025

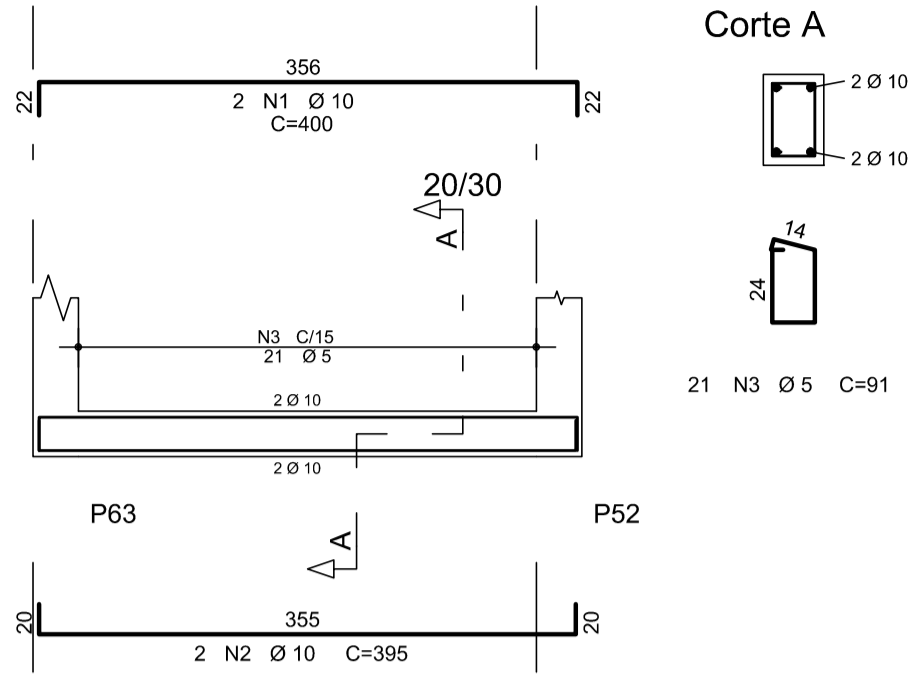
DESENHO: EXATA ENGENHARIA ESCALA: INDICADA

EDUARDO JOSE BARBOZA DE OLIVEIRA PRATA:30924256 850 Assinado de forma digital por EDUARDO JOSE BARBOZA DE OLIVEIRA PRATA:30924256850 Dados: 2025.08.05 14:05:23 -03'00'

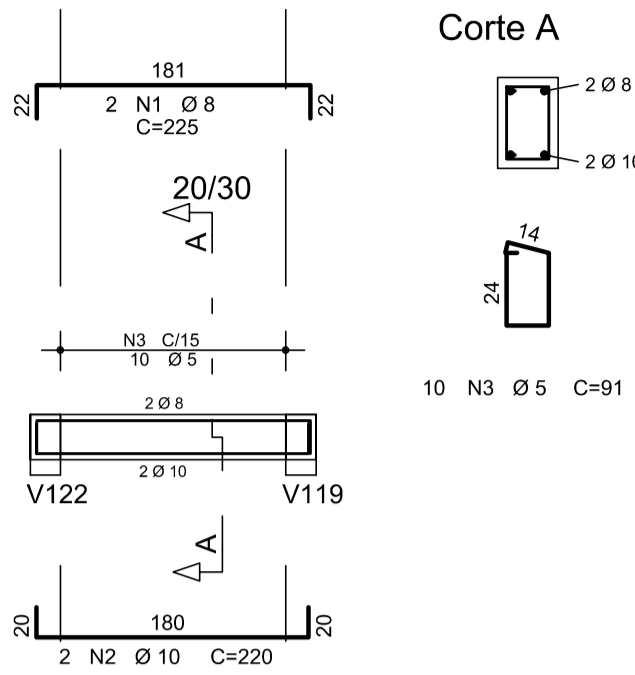
### V146



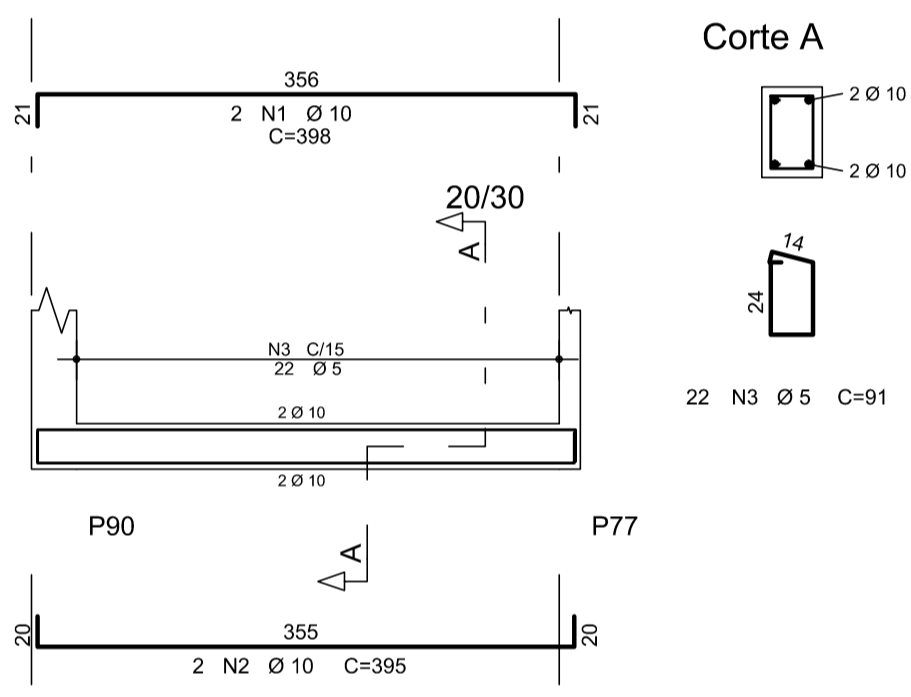
### V147



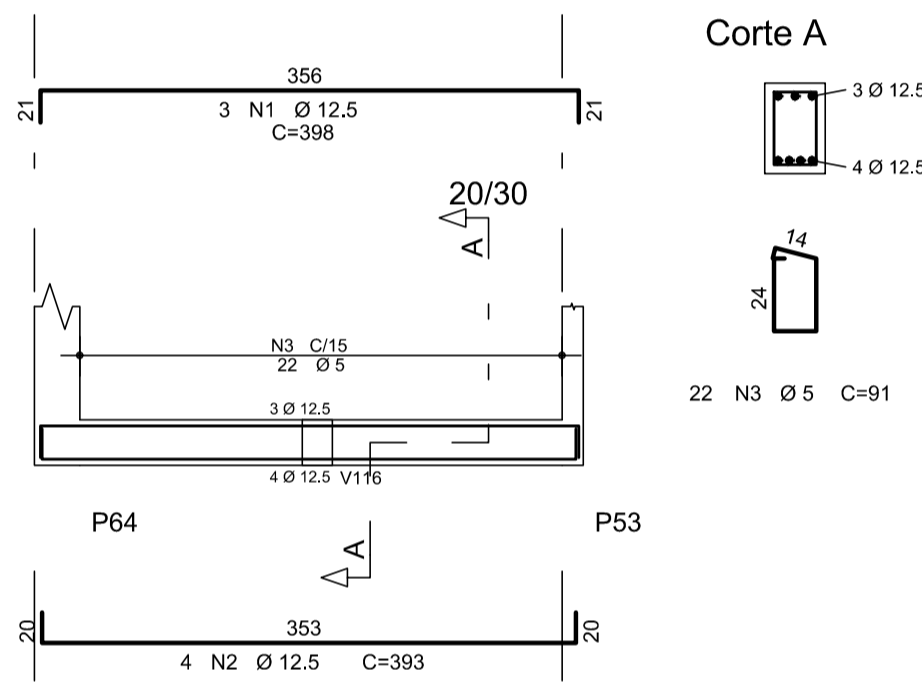
### V148



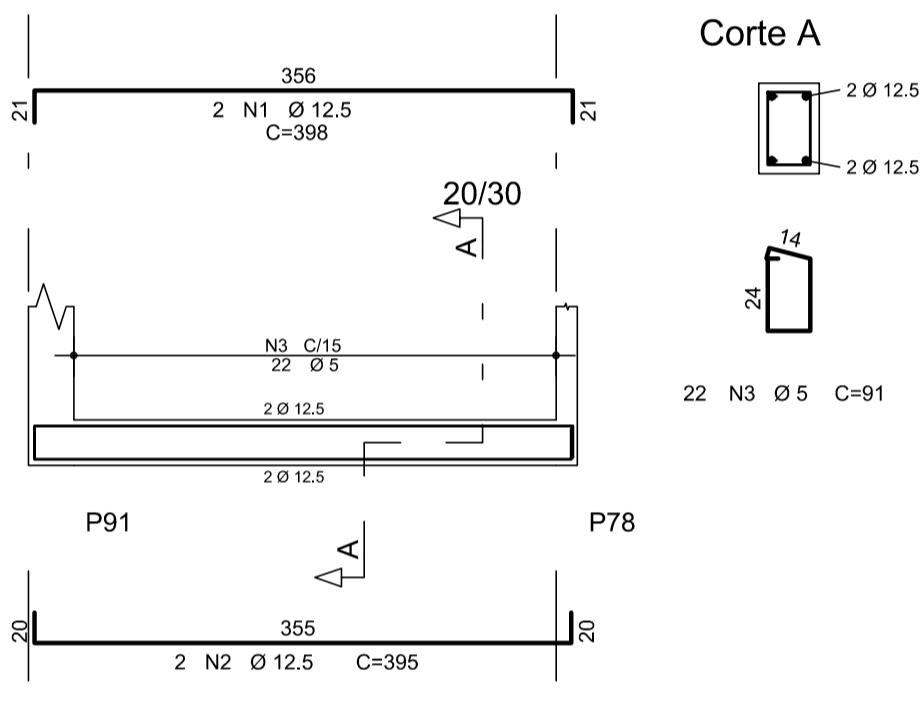
### V153



### V154



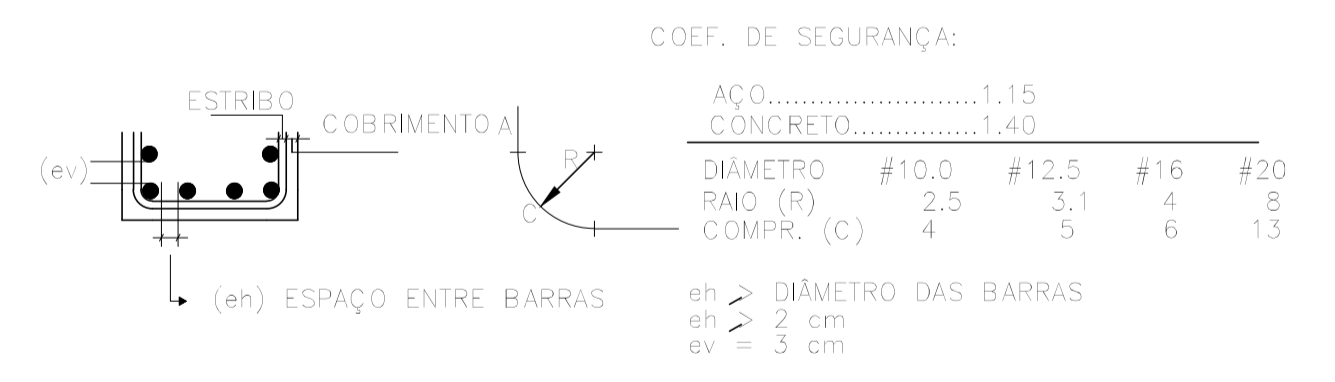
### V157



AÇO	POS	BIT	QUANT	COMPRIMENTO	
				UNIT	TOTAL
		mm		cm	cm
<b>V146</b>					
50A	1	10	2	375	750
50A	2	12.5	2	370	740
60B	3	5	20	91	1820
<b>V147</b>					
50A	1	10	2	400	800
50A	2	10	2	395	790
60B	3	5	21	91	1911
<b>V148</b>					
50A	1	8	2	225	450
50A	2	10	2	220	440
60B	3	5	10	91	910
<b>V153</b>					
50A	1	10	2	398	796
50A	2	10	2	395	790
60B	3	5	22	91	2002
<b>V154</b>					
50A	1	12.5	3	398	1194
50A	2	12.5	4	393	1572
60B	3	5	22	91	2002
<b>V157</b>					
50A	1	12.5	2	398	796
50A	2	12.5	2	395	790
60B	3	5	22	91	2002

RESUMO DE AÇO			
AÇO	BIT	COMPR	PESO
		mm	m
			kgf
60B	5	108	17
50A	8	5	2
50A	10	45	28
50A	12.5	52	52
<b>Peso Total 60B =</b>			<b>17 kgf</b>
<b>Peso Total 50A =</b>			<b>82 kgf</b>
<b>VOLUME DE CONCRETO =</b>			<b>1,15 m3</b>

### DOBRAS E DIST. ENTRE BARRAS



REVISÃO	DATA	DESCRIÇÃO	RESP.

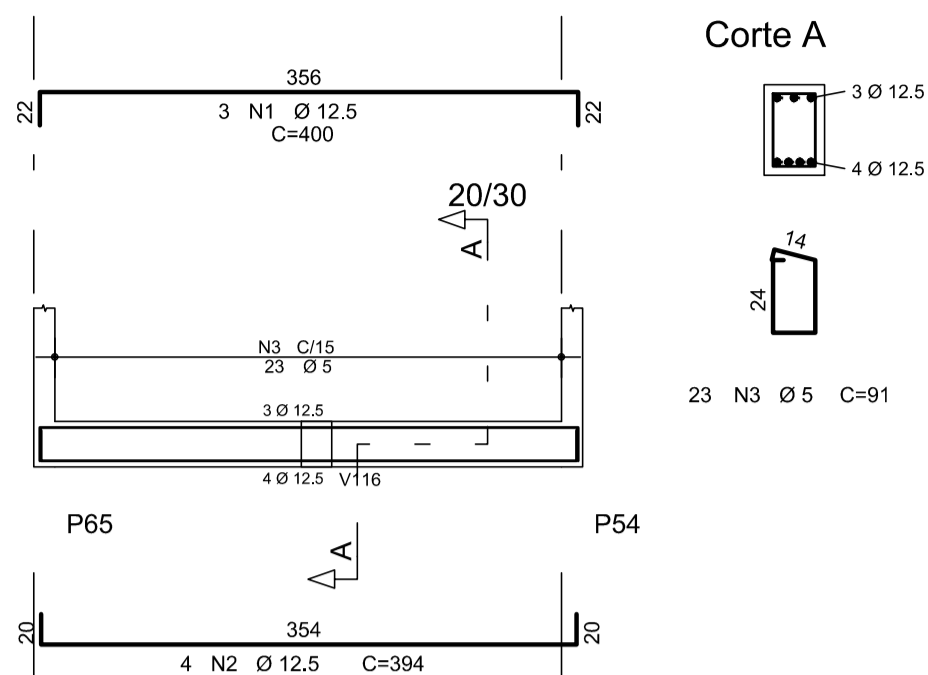
**EXATA**  
ENGENHARIA E PROJETOS LTDA.

Fone: ( 19 ) 3236 - 1034  
Site: www.exatacampinas.com.br  
e-mail: contato@exatacampinas.com.br

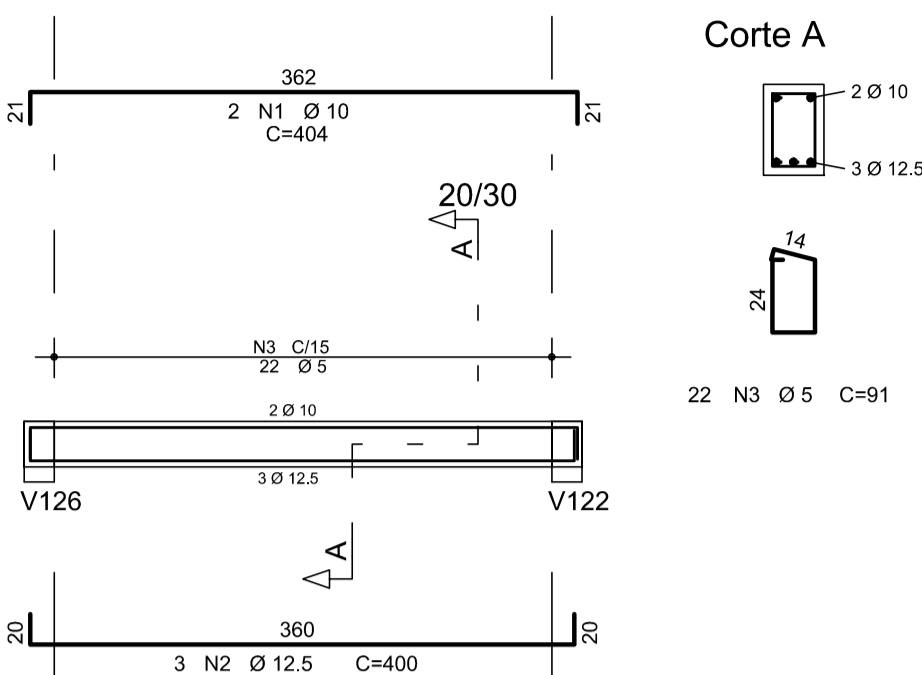
CONTRATANTE		
PREFEITURA MUNICIPAL DE HORTOLÂNDIA		
LOCAL		
AV. SANTANA, 1990, JARDIM GOLDEN PARK - CAPS IJ		
OBRA	TÍTULO	FOLHA
INSTITUCIONAL	CAPS IJ	C 13 25
Nº OBRA	ESTRUTURA CONCRETO ARMADO	
03724-06	DETALHE DE ARMAÇÃO DAS - V100	
Nº ART		
2620250357459		
AUTOR DO PROJETO		DATA
EDUARDO PRATA		03/2025
DESENHO	ESCALA	
EXATA ENGENHARIA	INDICADA	

EDUARDO JOSE BARBOZA DE OLIVEIRA  
Assinado de forma digital por EDUARDO JOSE BARBOZA DE OLIVEIRA  
PRATA:3092425685  
Data: 2025.08.05 14:06:10 -03'00'

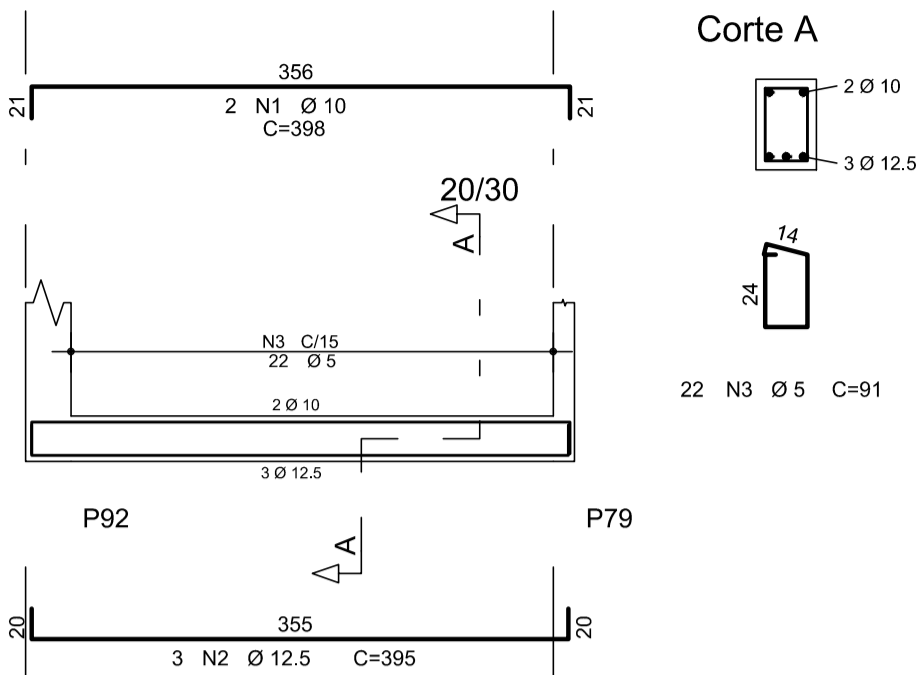
### V160



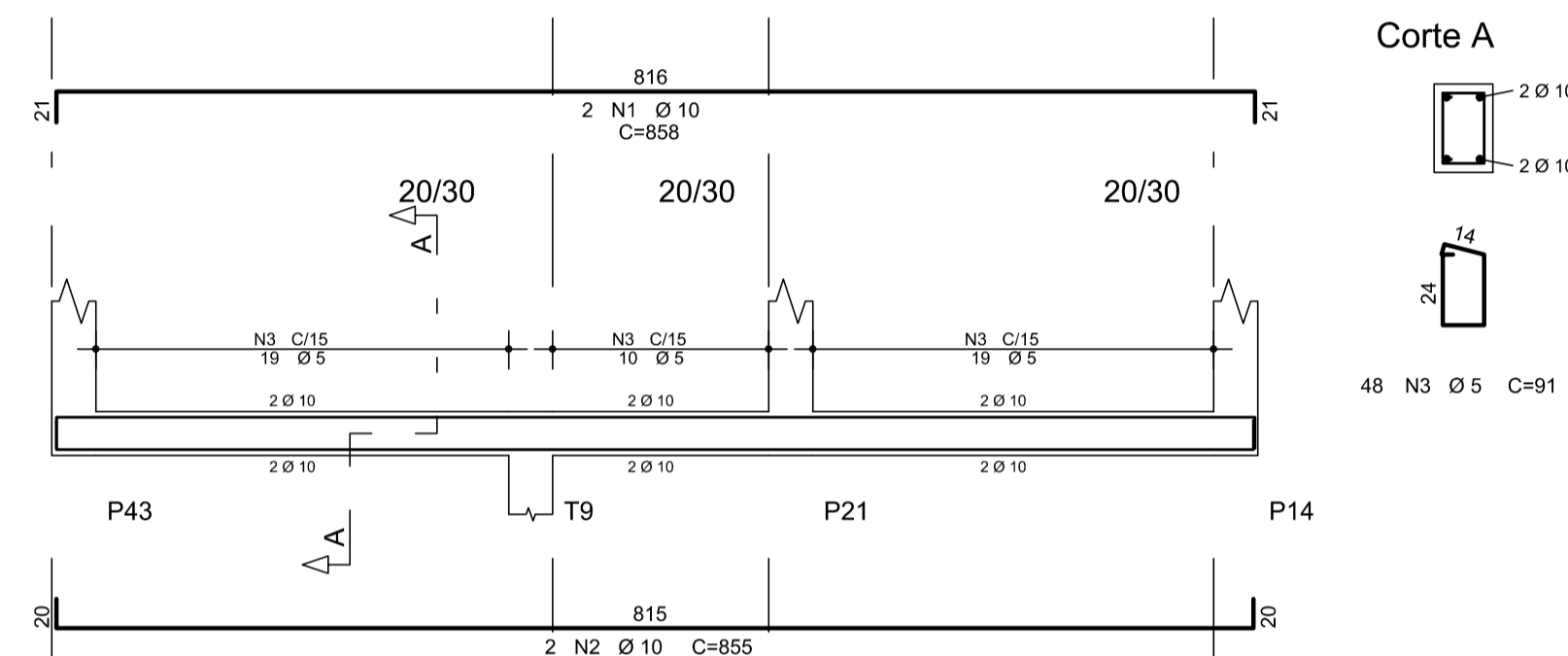
### V161



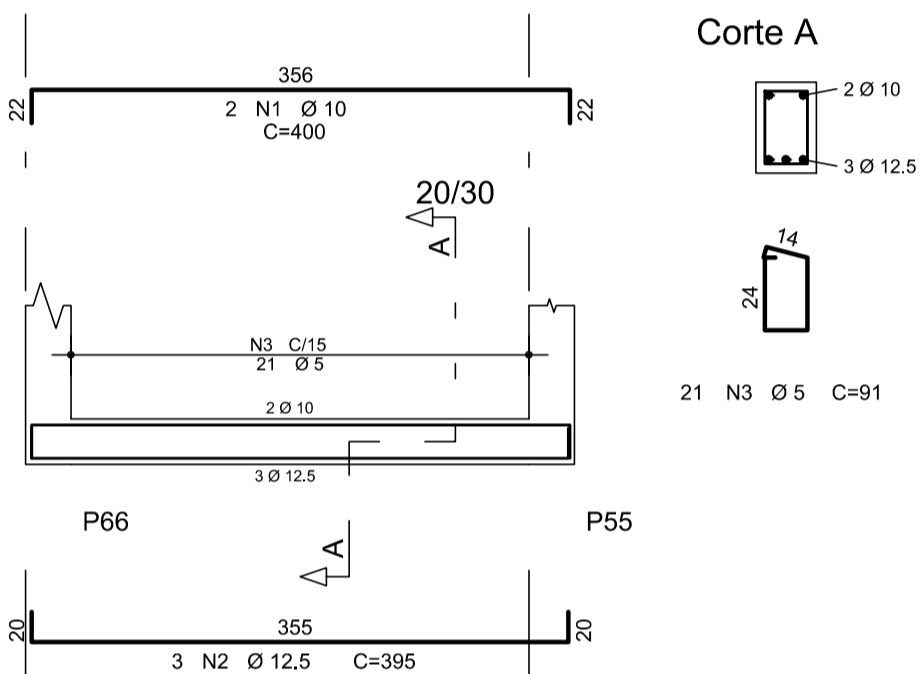
### V162



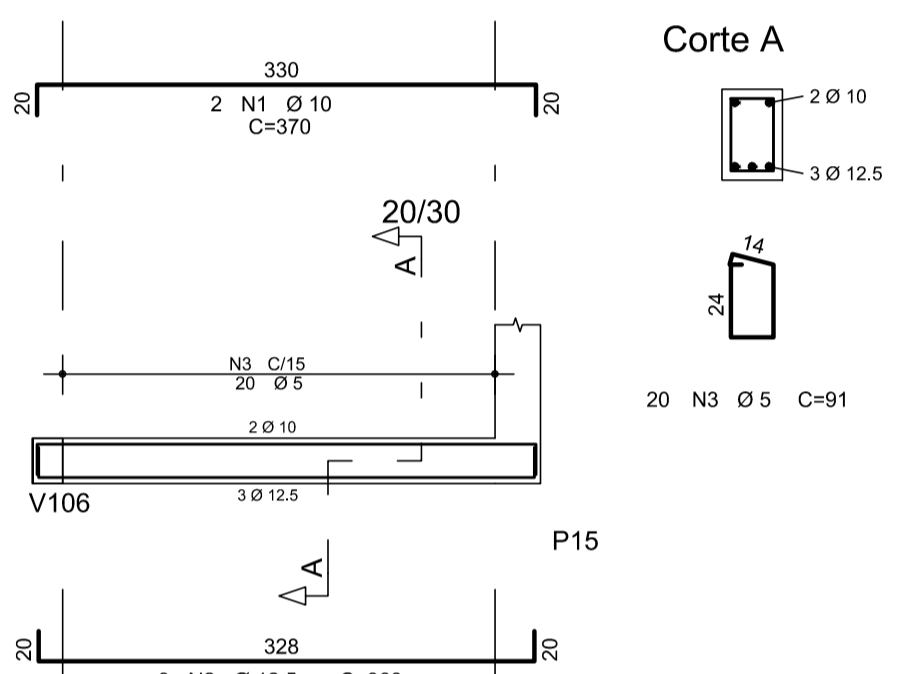
### V163



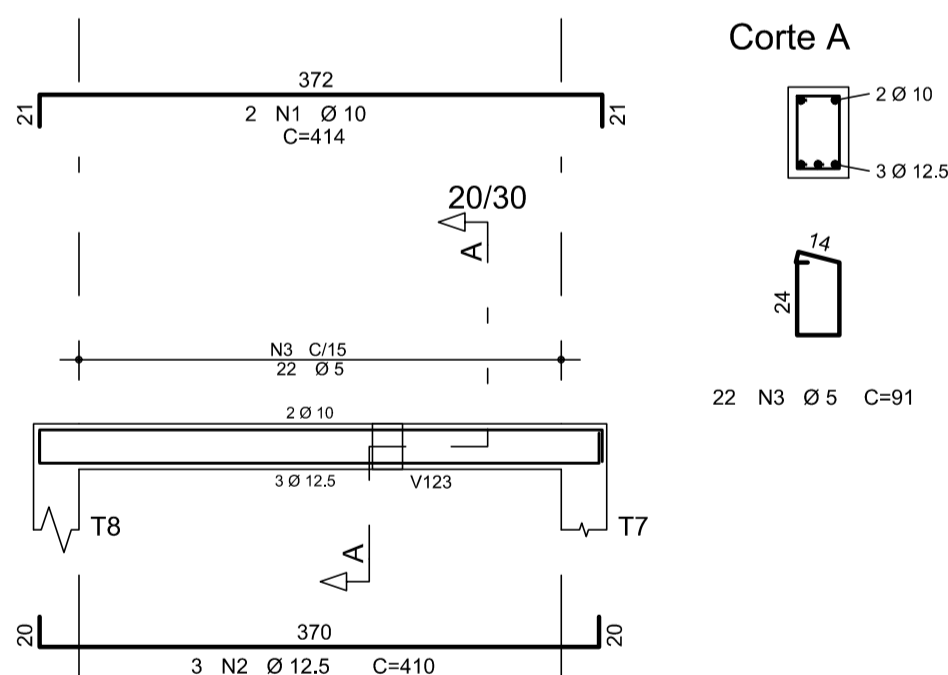
### V164



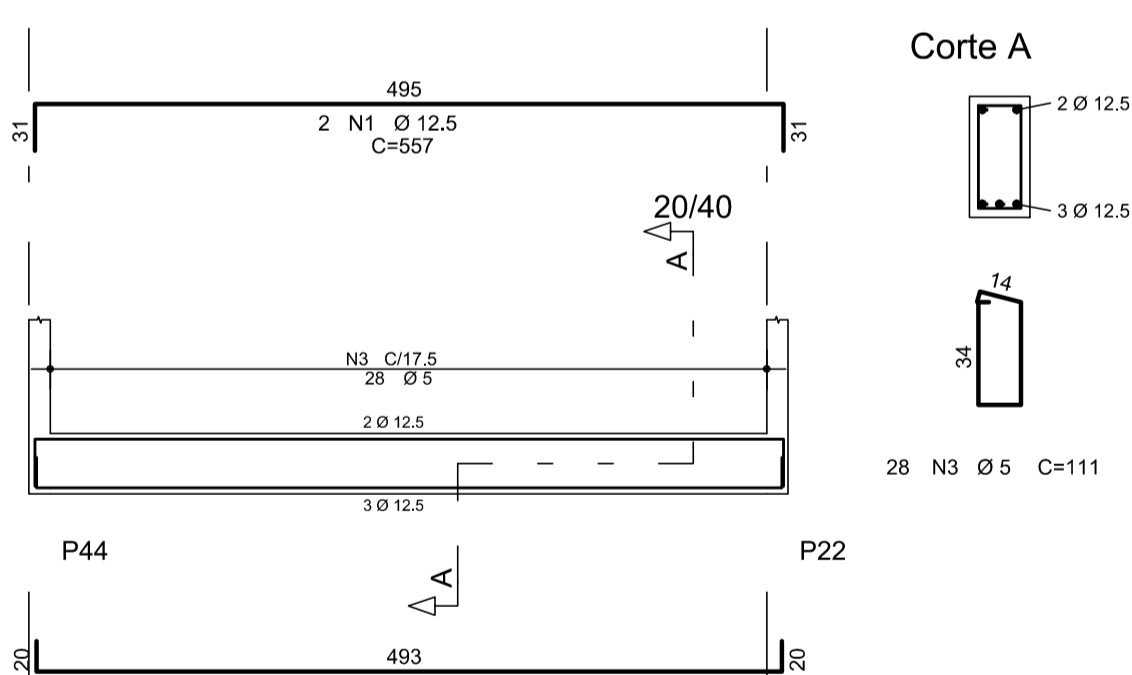
### V165



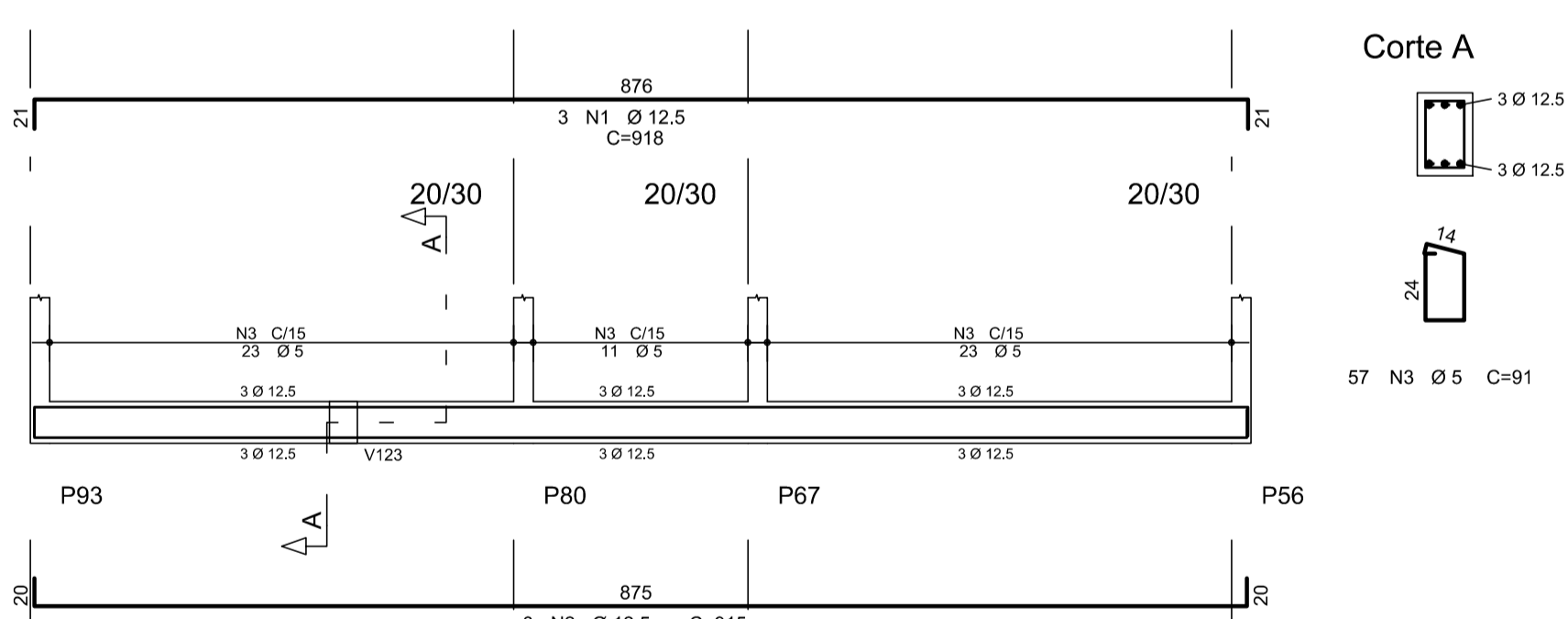
### V166



### V167



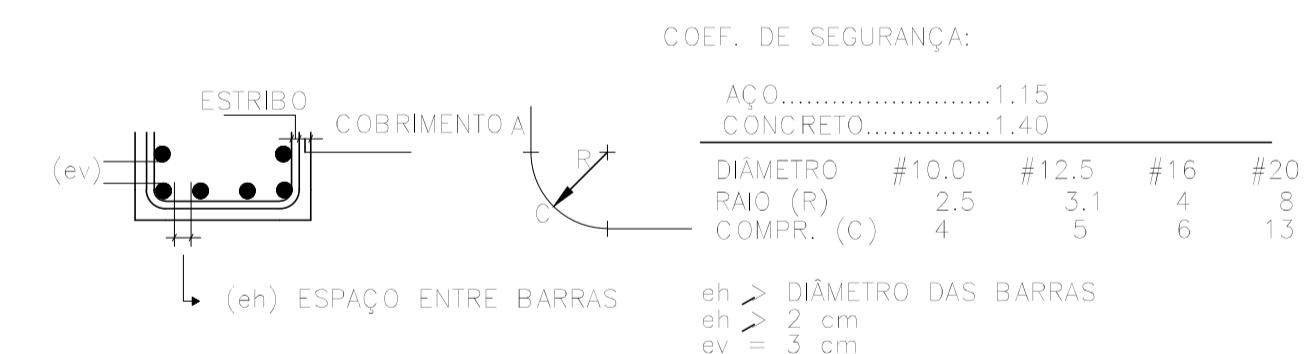
### V168



AÇO	POS	BIT	QUANT	COMPRIMENTO	
				UNIT	TOTAL
		mm		cm	cm
<b>V160</b>					
50A	1	12.5	3	400	1200
50A	2	12.5	4	394	1576
60B	3	5	23	91	2093
<b>V161</b>					
50A	1	10	2	404	808
50A	2	12.5	3	400	1200
60B	3	5	22	91	2002
<b>V162</b>					
50A	1	10	2	398	796
50A	2	12.5	3	395	1185
60B	3	5	22	91	2002
<b>V163</b>					
50A	1	10	2	858	1716
50A	2	10	2	855	1710
60B	3	5	48	91	4368
<b>V164</b>					
50A	1	10	2	400	800
50A	2	12.5	3	395	1185
60B	3	5	21	91	1911
<b>V165</b>					
50A	1	10	2	370	740
50A	2	12.5	3	368	1104
60B	3	5	20	91	1820
<b>V166</b>					
50A	1	10	2	414	828
50A	2	12.5	3	410	1230
60B	3	5	22	91	2002
<b>V167</b>					
50A	1	12.5	2	557	1114
50A	2	12.5	3	533	1599
60B	3	5	28	111	3108
<b>V168</b>					
50A	1	12.5	3	918	2754
50A	2	12.5	3	915	2745
60B	3	5	57	91	5187

RESUMO DE AÇO			
AÇO	BIT	COMPR	PESO
		mm	m
			kgf
60B	5	246	38
50A	10	74	46
50A	12.5	169	163
Peso Total 60B =			38 kgf
Peso Total 50A =			208 kgf
VOLUME DE CONCRETO =			2,60 m <sup>3</sup>

## DOBRAS E DIST. ENTRE BARRAS



REVISÃO	DATA	DESCRIÇÃO	RESP.

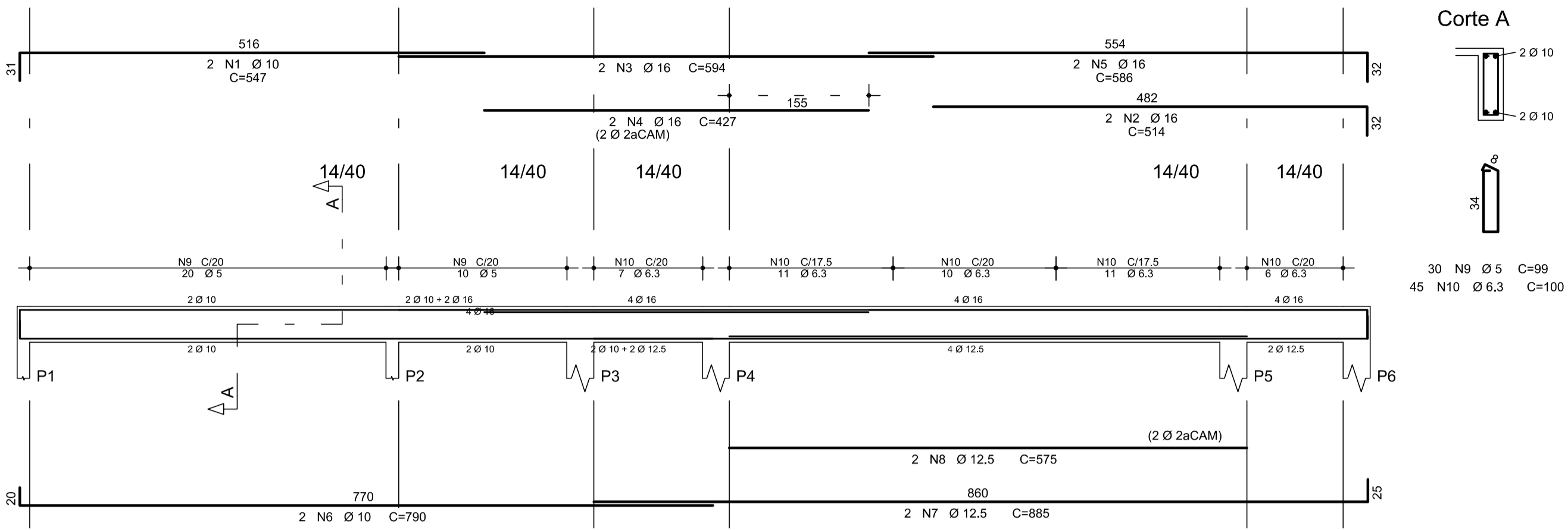
**EXATA**  
ENGENHARIA E PROJETOS LTDA.

Fone: ( 19 ) 3236 - 1034  
Site: www.exatacampinas.com.br  
e-mail: contato@exatacampinas.com.br

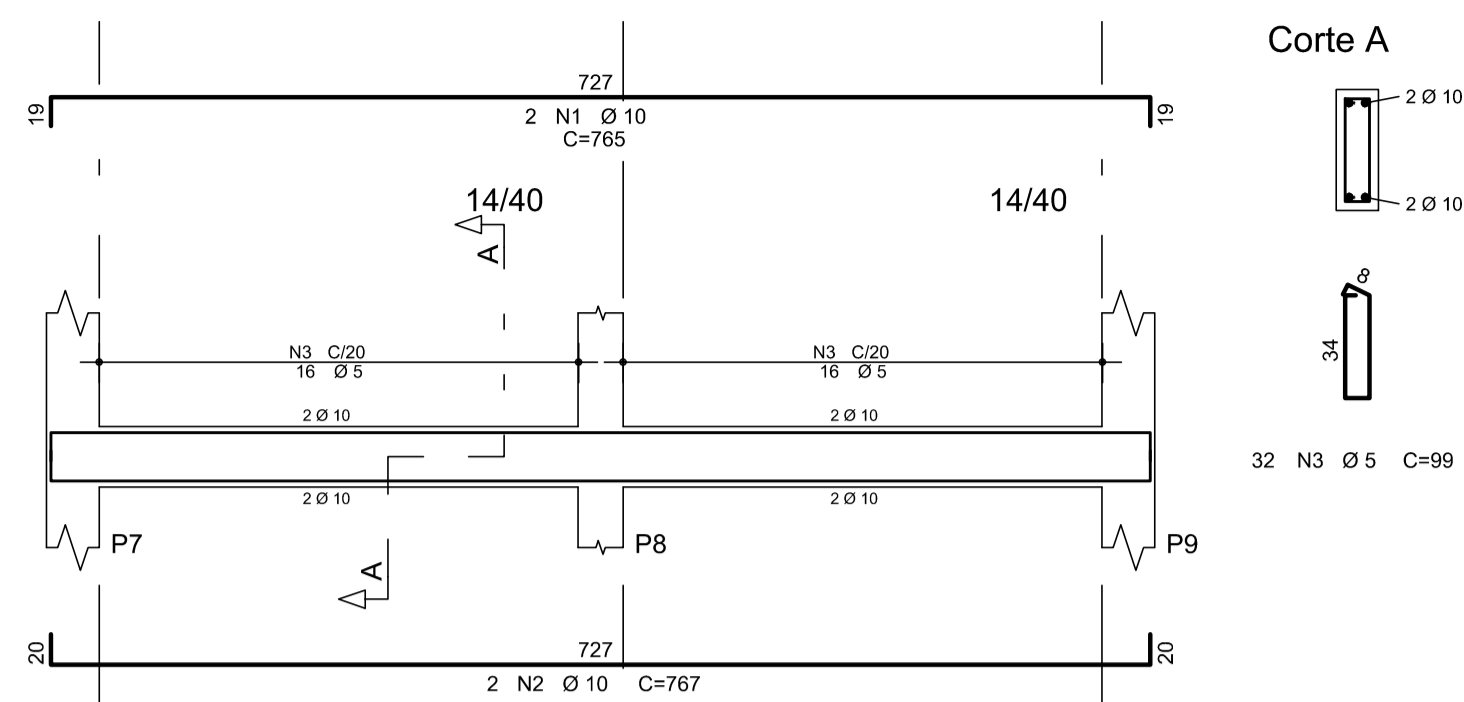
CONTRATANTE PREFEITURA MUNICIPAL DE HORTOLÂNDIA		
LOCAL AV. SANTANA, 1990, JARDIM GOLDEN PARK - CAPS IJ		
OBRA INSTITUCIONAL	TÍTULO CAPS IJ ESTRUTURA CONCRETO ARMADO	FOLHA
Nº OBRA 03724-06	DETALHE DE ARMAÇÃO DAS - V100	C14 25
Nº ART 2620250357459	AUTOR DO PROJETO EDUARDO PRATA	
DESENHO EXATA ENGENHARIA	DATA 03/2025	ESCALA INDICADA

Assinado de forma digital por EDUARDO JOSE BARBOZA DE OLIVEIRA PRATA:30924256850  
Assinado de forma digital por EDUARDO JOSE BARBOZA DE OLIVEIRA PRATA:30924256850  
Dados: 2025.08.05 14:07:10 -03'00'

### V201



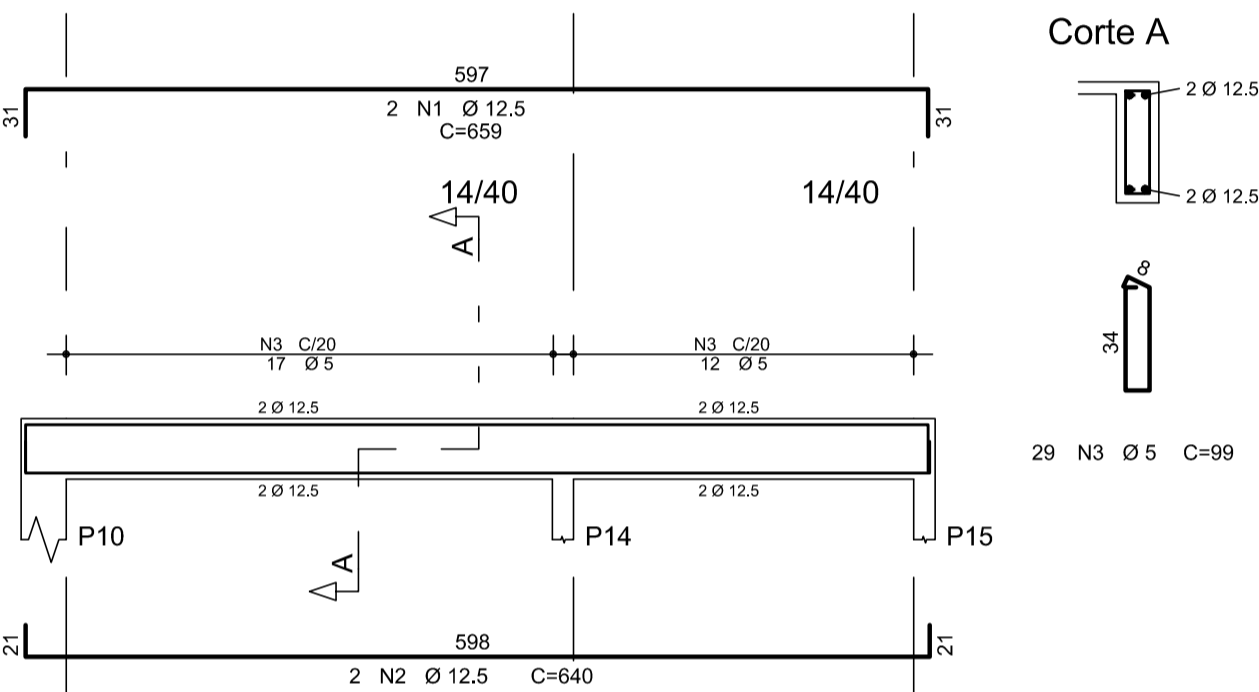
### V202



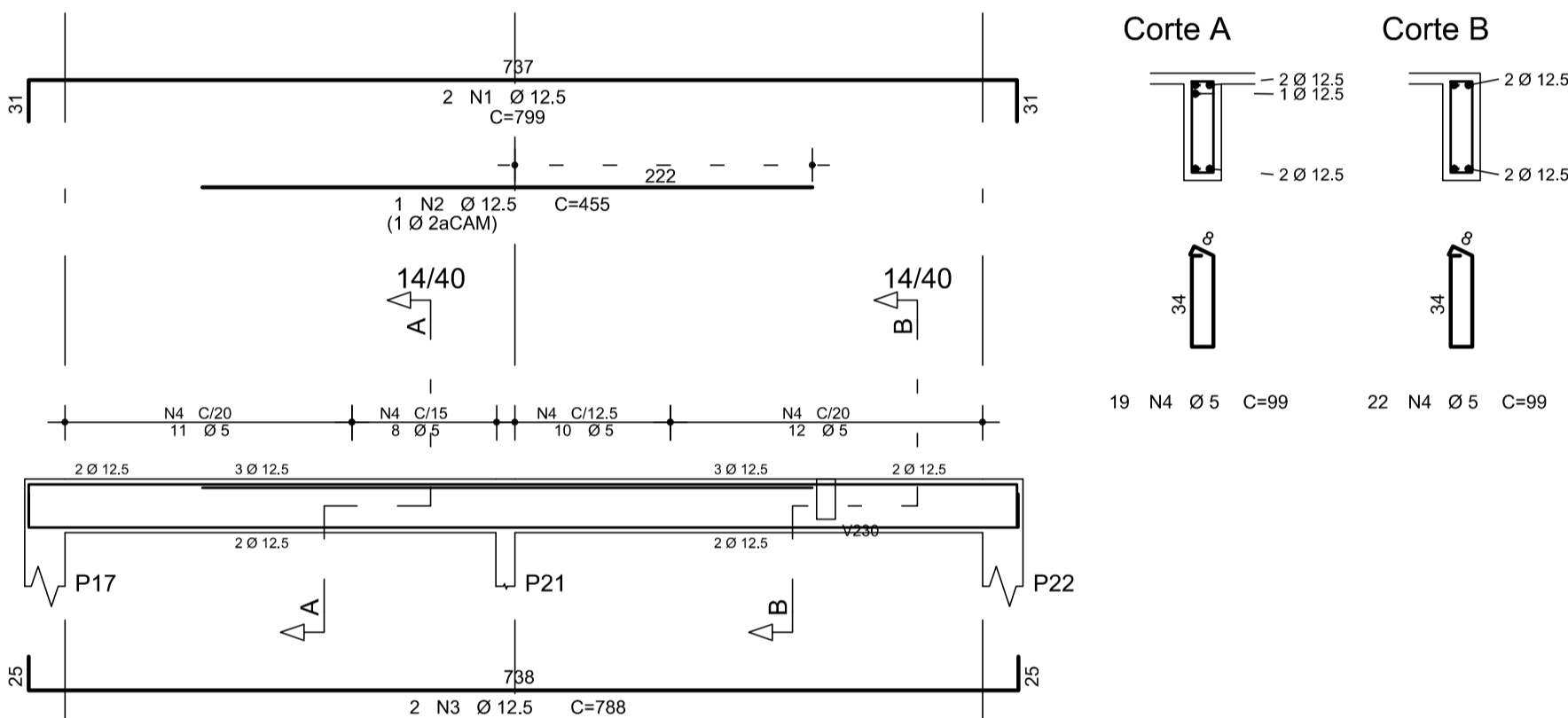
AÇO	POS	BIT	QUANT	COMPRIMENTO	
				UNIT	TOTAL
cm					
<b>V201</b>					
50A	1	10	2	547	1094
50A	2	16	2	514	1028
50A	3	16	2	594	1188
50A	4	16	2	427	854
50A	5	16	2	586	1172
50A	6	10	2	790	1580
50A	7	12.5	2	885	1770
50A	8	12.5	2	575	1150
60B	9	5	30	99	2970
50A	10	6.3	45	100	4500
<b>V202</b>					
50A	1	10	2	765	1530
50A	2	10	2	767	1534
60B	3	5	32	99	3168
<b>V203</b>					
50A	1	12.5	2	659	1318
50A	2	12.5	2	640	1280
60B	3	5	29	99	2871
<b>V204</b>					
50A	1	12.5	2	799	1598
50A	2	12.5	1	455	455
50A	3	12.5	2	788	1576
60B	4	5	41	99	4059

RESUMO DE AÇO			
AÇO	BIT	COMPR	PESO
mm			kgf
60B	5	132	21
50A	6.3	45	11
50A	10	59	37
50A	12.5	93	93
50A	16	43	68
<b>Peso Total 60B =</b>			<b>21 kgf</b>
<b>Peso Total 50A =</b>			<b>209 kgf</b>
<b>VOLUME DE CONCRETO =</b>			<b>2,00 m3</b>

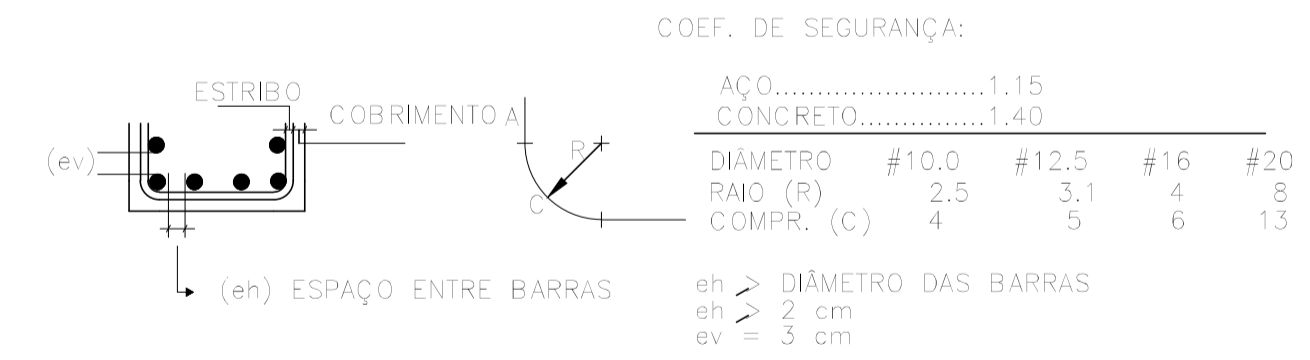
### V203



### V204



### DOBRAS E DIST. ENTRE BARRAS



REVISÃO	DATA	DESCRIÇÃO	RESP.

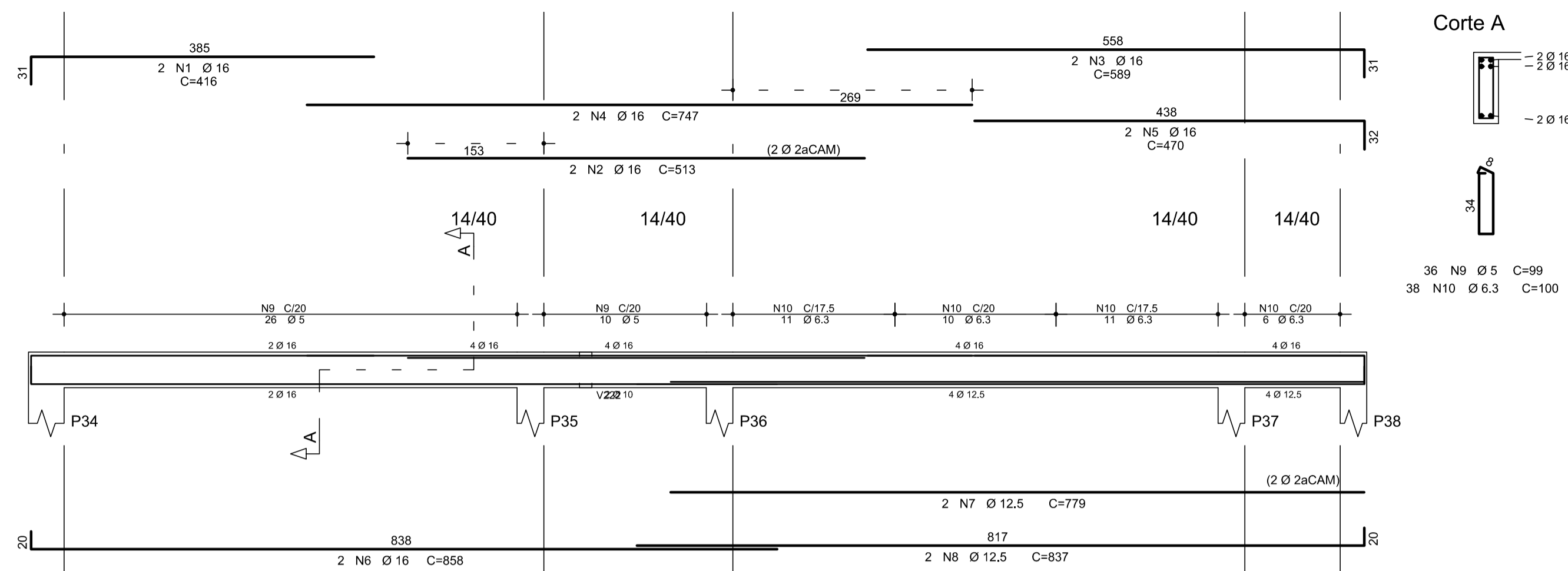
**EXATA**  
ENGENHARIA E PROJETOS LTDA.

Fone: ( 19 ) 3236 - 1034  
Site: www.exatacampinas.com.br  
e-mail: contato@exatacampinas.com.br

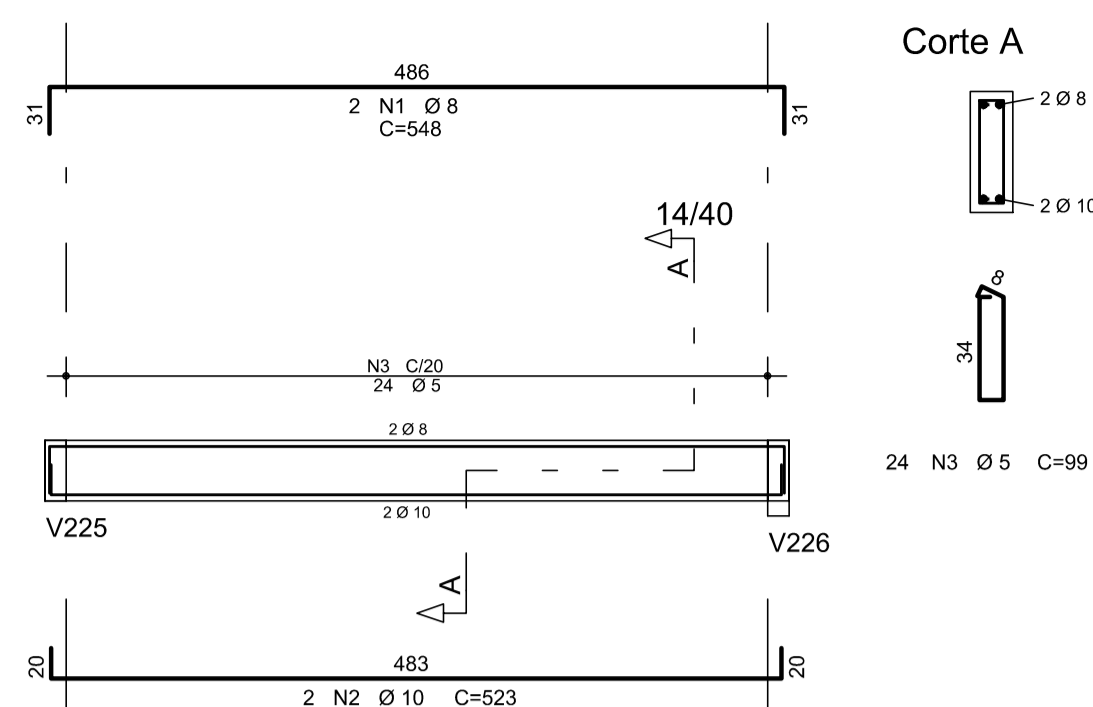
CONTRATANTE PREFEITURA MUNICIPAL DE HORTOLÂNDIA		
LOCAL AV. SANTANA, 1990, JARDIM GOLDEN PARK - CAPS IJ		
OBRA INSTITUCIONAL	TÍTULO CAPS IJ ESTRUTURA CONCRETO ARMADO	FOLHA
Nº OBRA 03724-06	DETALHE DE ARMAÇÃO DAS - V200	<b>C 15 / 25</b>
Nº ART 2620250357459	AUTOR DO PROJETO EDUARDO PRATA	
DESENHO EXATA ENGENHARIA	DATA 03/2025	ESCALA INDICADA

Assinado de forma digital por EDUARDO JOSE BARBOZA DE OLIVEIRA PRATA:30924256850 Dado: 2025.08.05 14:08:03 -03'00'

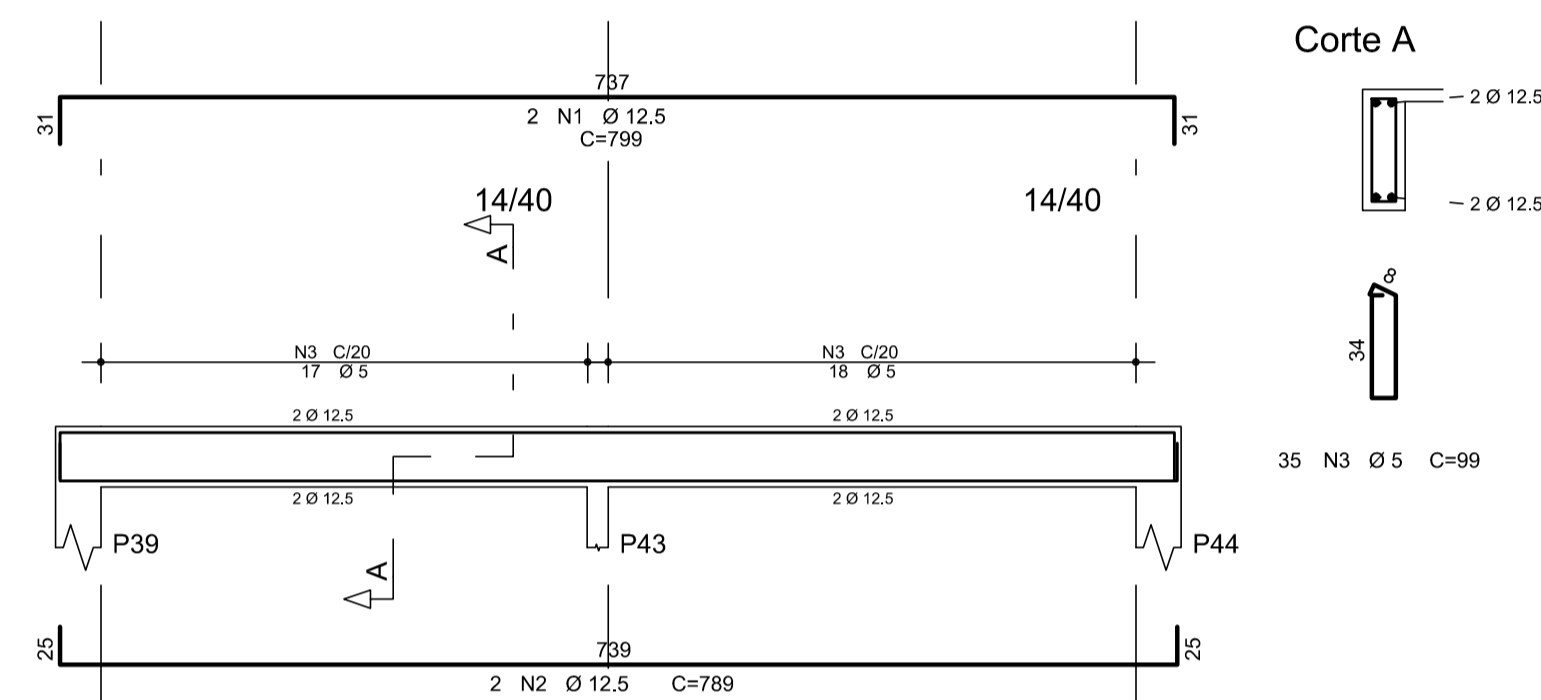
### V206



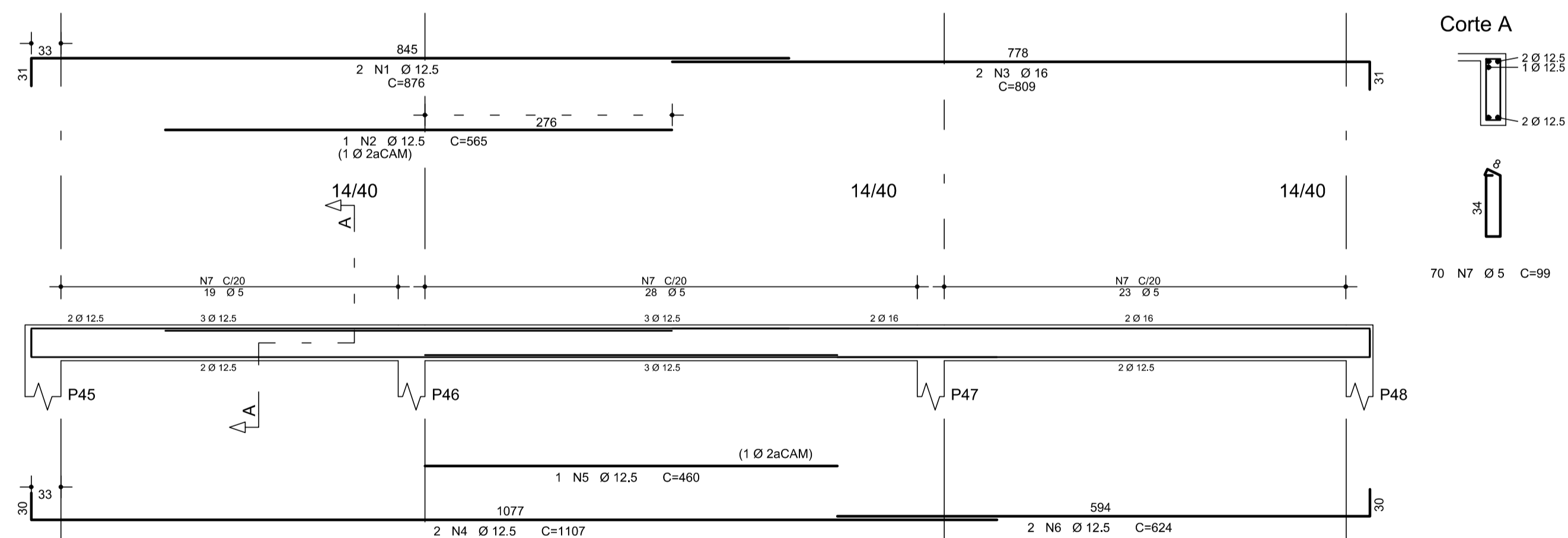
### V207



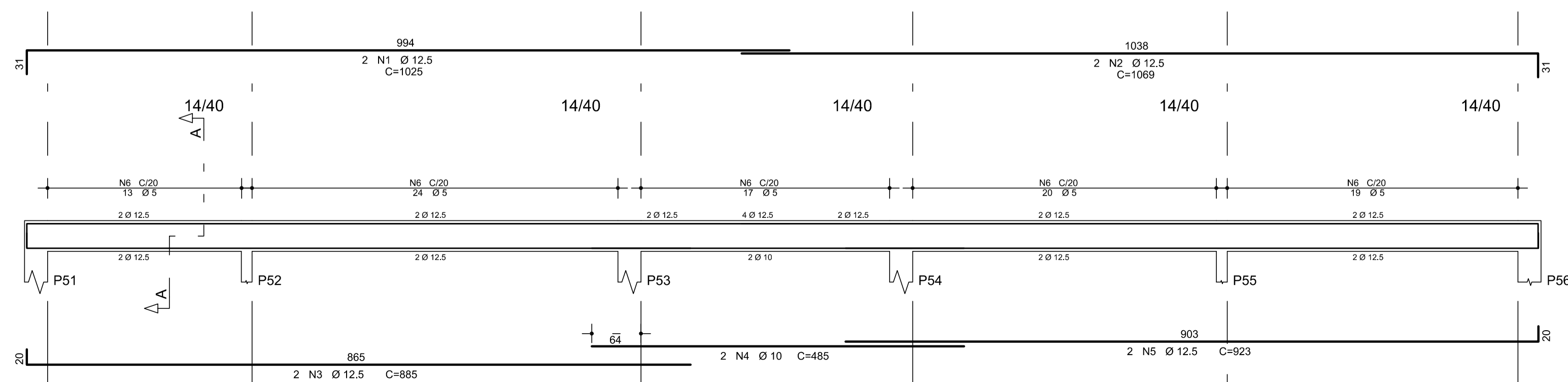
### V208



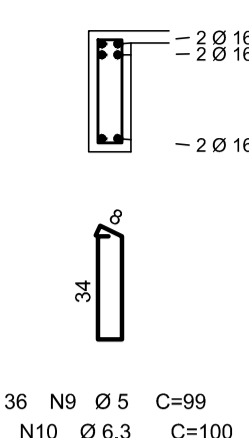
### V209



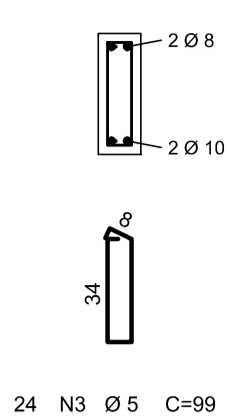
### V210



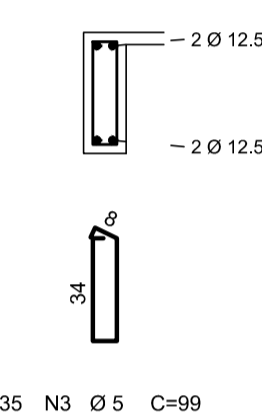
#### Corte A



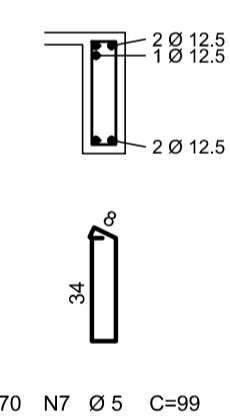
#### Corte A



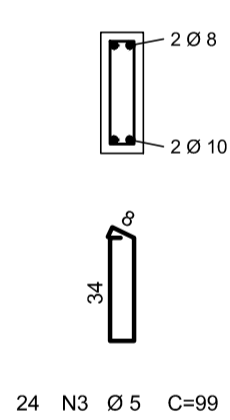
#### Corte A



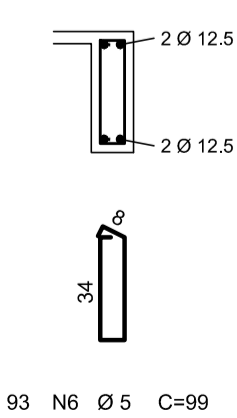
#### Corte A



#### Corte A



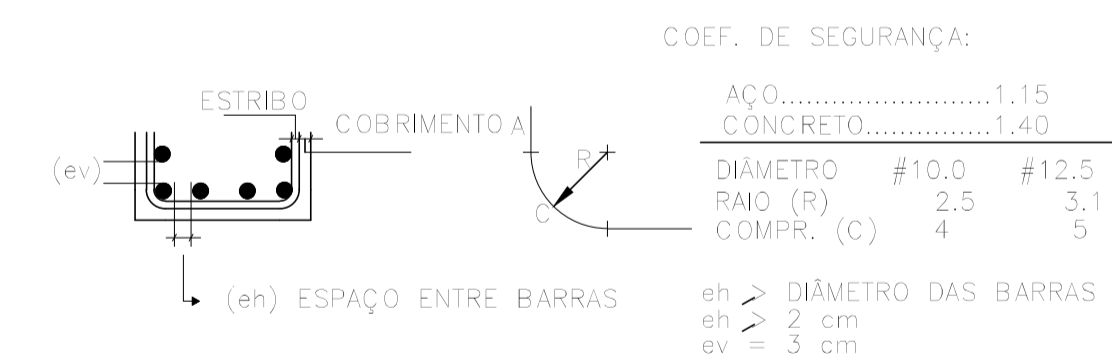
#### Corte A



AÇO	POS	BIT	QUANT	COMPRIMENTO	
				UNIT	TOTAL
		mm		cm	cm
<b>V206</b>					
50A	1	16	2	416	832
50A	2	16	2	513	1026
50A	3	16	2	589	1178
50A	4	16	2	747	1494
50A	5	16	2	470	940
50A	6	16	2	858	1716
50A	7	12.5	2	779	1558
50A	8	12.5	2	837	1674
60B	9	5	36	99	3564
50A	10	6.3	38	100	3800
<b>V207</b>					
50A	1	8	2	548	1096
50A	2	10	2	523	1046
60B	3	5	24	99	2376
<b>V208</b>					
50A	1	12.5	2	799	1598
50A	2	12.5	2	789	1578
60B	3	5	35	99	3465
<b>V209</b>					
50A	1	12.5	2	876	1752
50A	2	12.5	1	565	565
50A	3	16	2	809	1618
50A	4	12.5	2	1107	2214
50A	5	12.5	1	460	460
50A	6	12.5	2	624	1248
60B	7	5	70	99	6930
<b>V210</b>					
50A	1	12.5	2	1025	2050
50A	2	12.5	2	1069	2138
50A	3	12.5	2	895	1770
50A	4	10	2	485	970
50A	5	12.5	2	923	1846
60B	6	5	93	99	9207
<b>V211</b>					
50A	1	8	2	547	1094
50A	2	10	2	523	1046
60B	3	5	24	99	2376

RESUMO DE AÇO			
AÇO	BIT	COMPR	PESO
		mm	m
60B	5	333	51
50A	6.3	38	9
50A	8	22	9
50A	10	110	70
50A	12.5	173	166
50A	16	90	144
Peso Total 60B =			51 kgf
Peso Total 50A =			398 kgf
VOLUME DE CONCRETO =			4,00 m³

### DOBRAS E DIST. ENTRE BARRAS



REVISÃO	DATA	DESCRIÇÃO	RESP.

**EXATA** ENGENHARIA E PROJETOS LTDA.

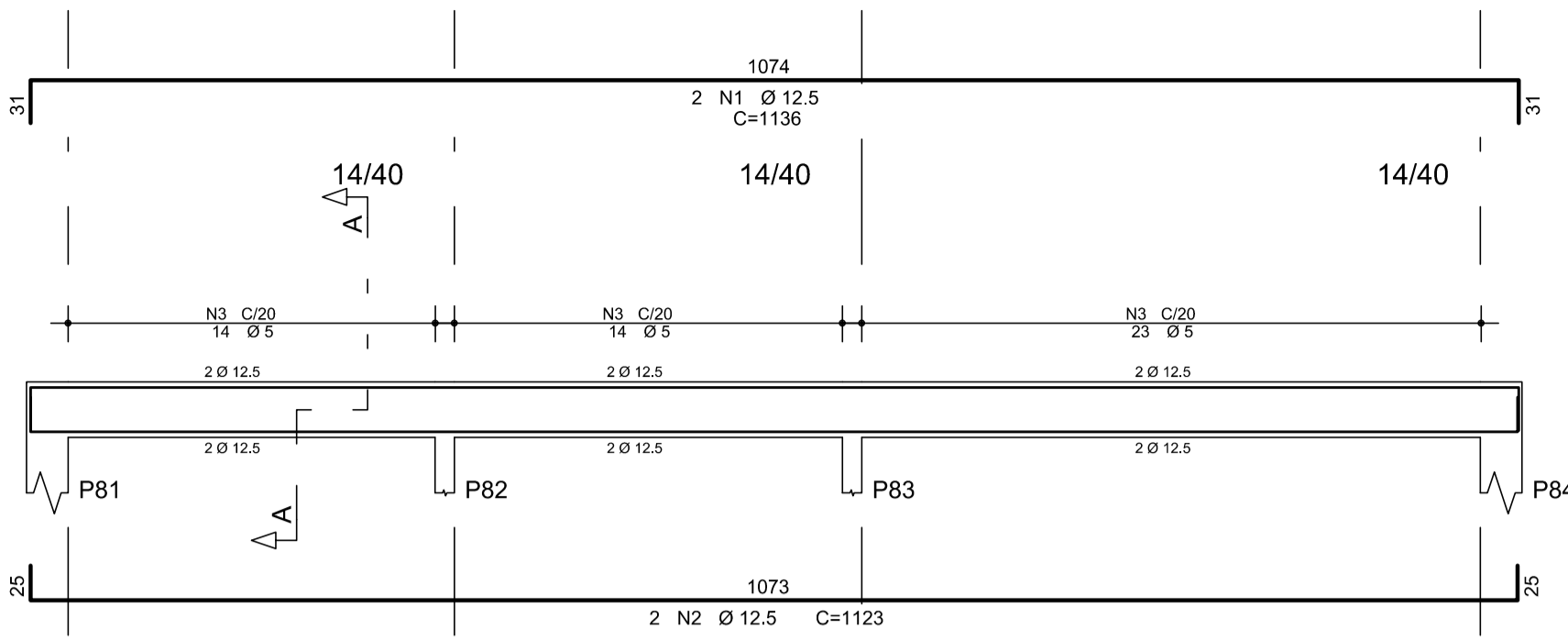
Fone: (19) 3236 - 1034  
 Site: www.exatacampinas.com.br  
 e-mail: contato@exatacampinas.com.br

CONTRATANTE PREFEITURA MUNICIPAL DE HORTOLÂNDIA		
LOCAL AV. SANTANA, 1990, JARDIM GOLDEN PARK - CAPS IJ		
OBRA INSTITUCIONAL	TÍTULO CAPS IJ ESTRUTURA CONCRETO ARMADO	FOLHA
Nº OBRA 03724-06	DETALHE DE ARMAÇÃO DAS - V200	C16 25
Nº ART 2620250357459	AUTOR DO PROJETO EDUARDO PRATA	
DESENHO EXATA ENGENHARIA	DATA 03/2025	ESCALA INDICADA

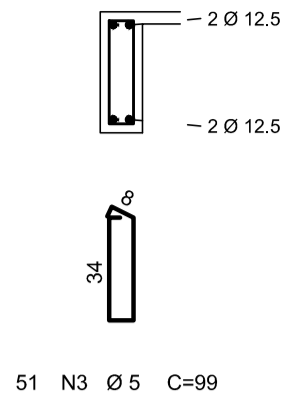
EDUARDO JOSE BARBOZA DE OLIVEIRA  
 PRATA:30924256850  
 14/09/16 - 03/07



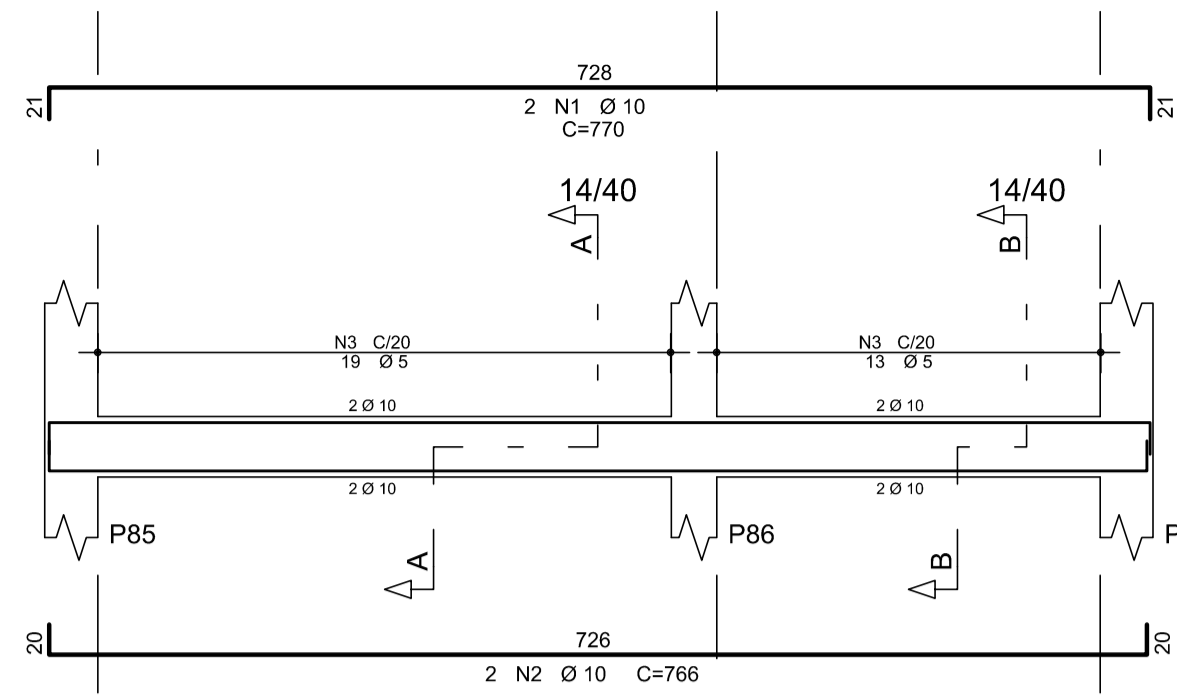
### V216



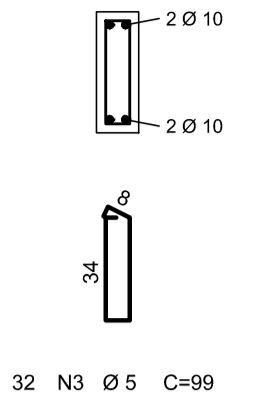
#### Corte A



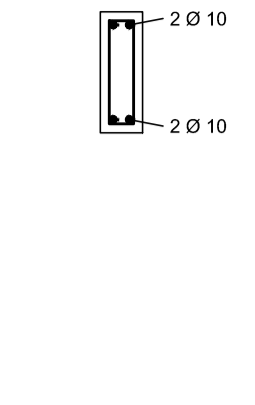
### V217



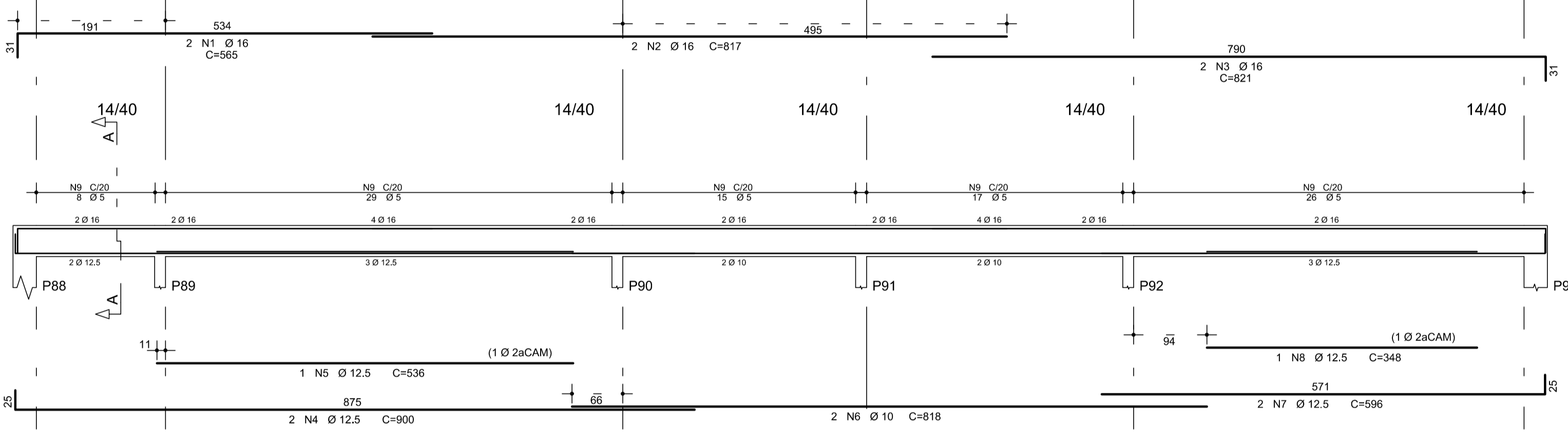
#### Corte A



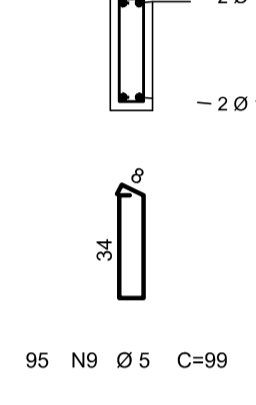
#### Corte B



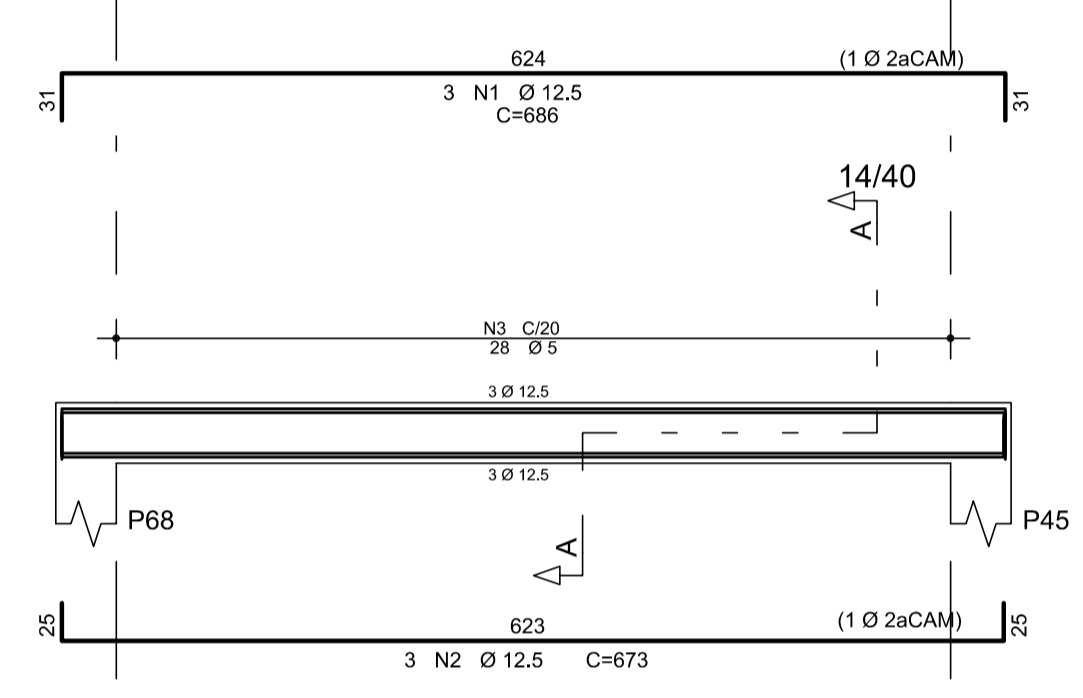
### V218



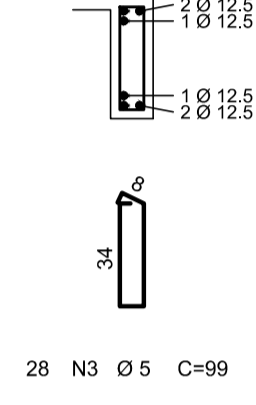
#### Corte A



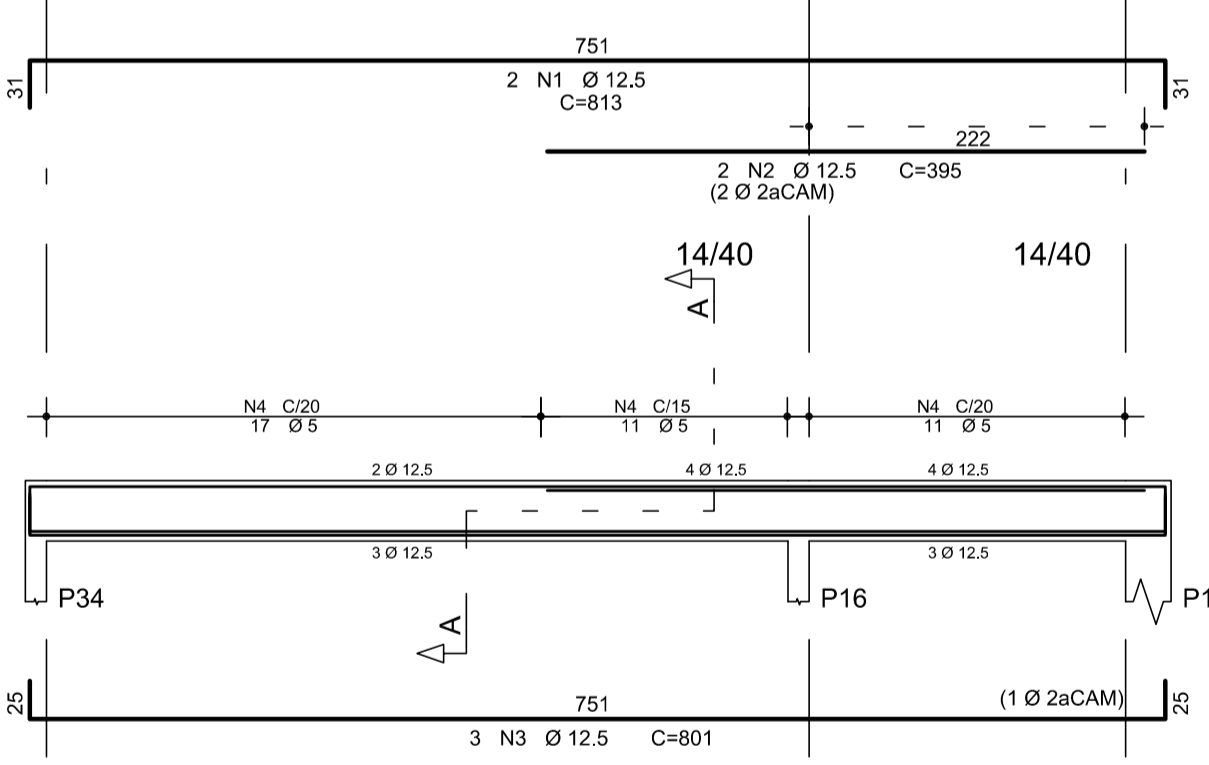
### V219



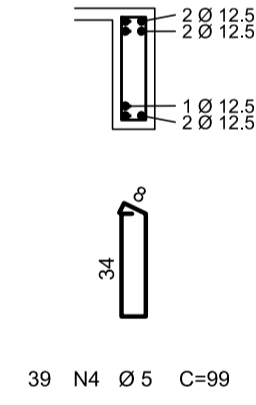
#### Corte A



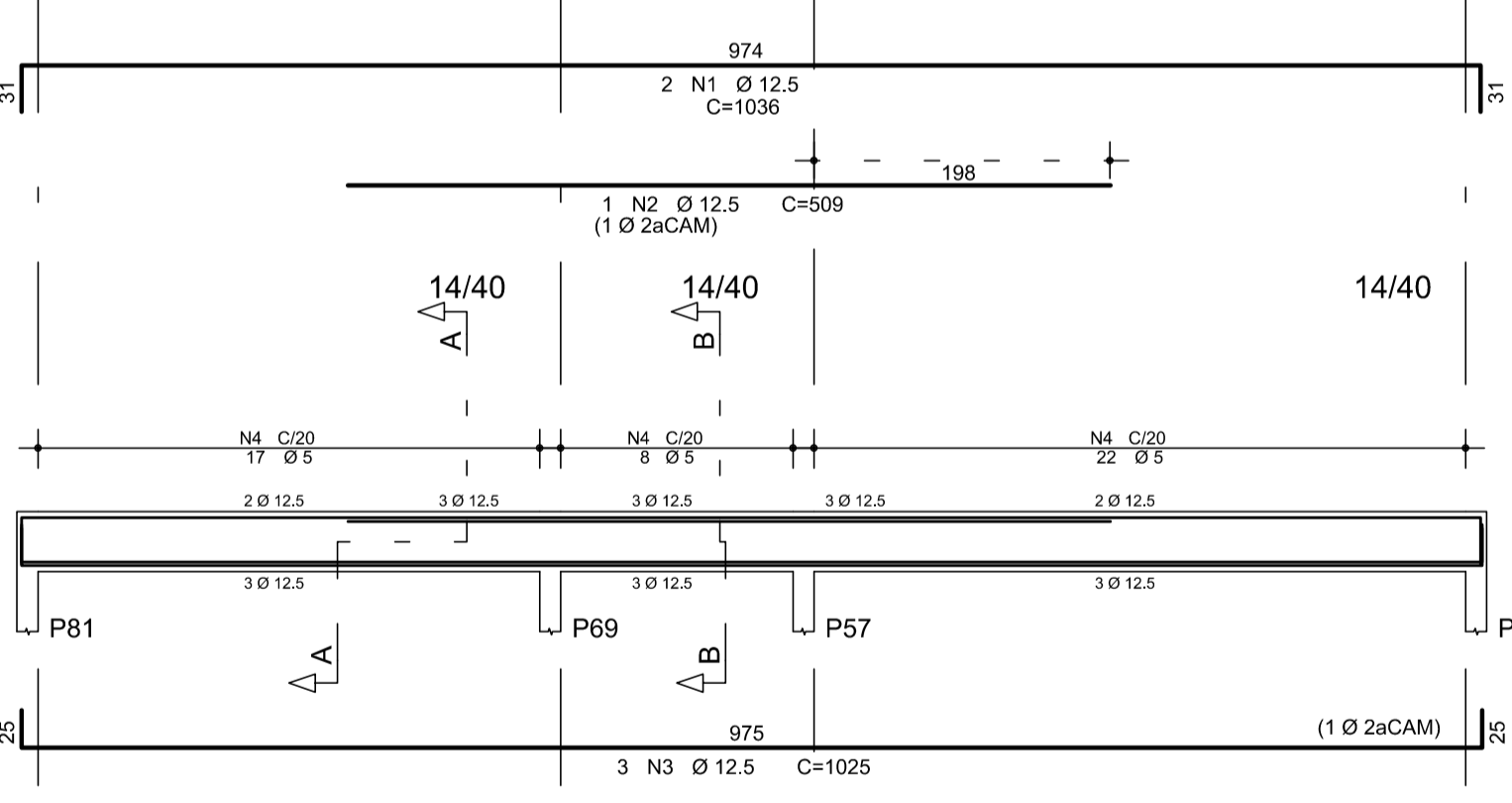
### V220



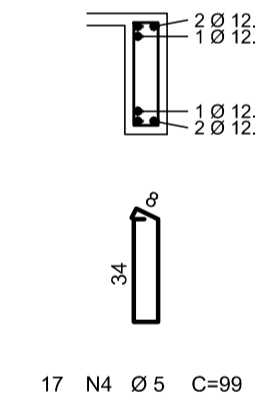
#### Corte A



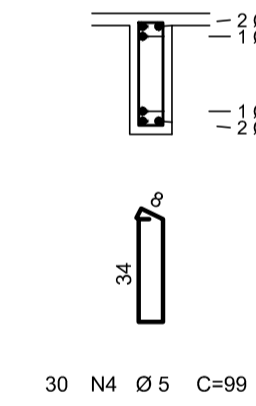
### V221



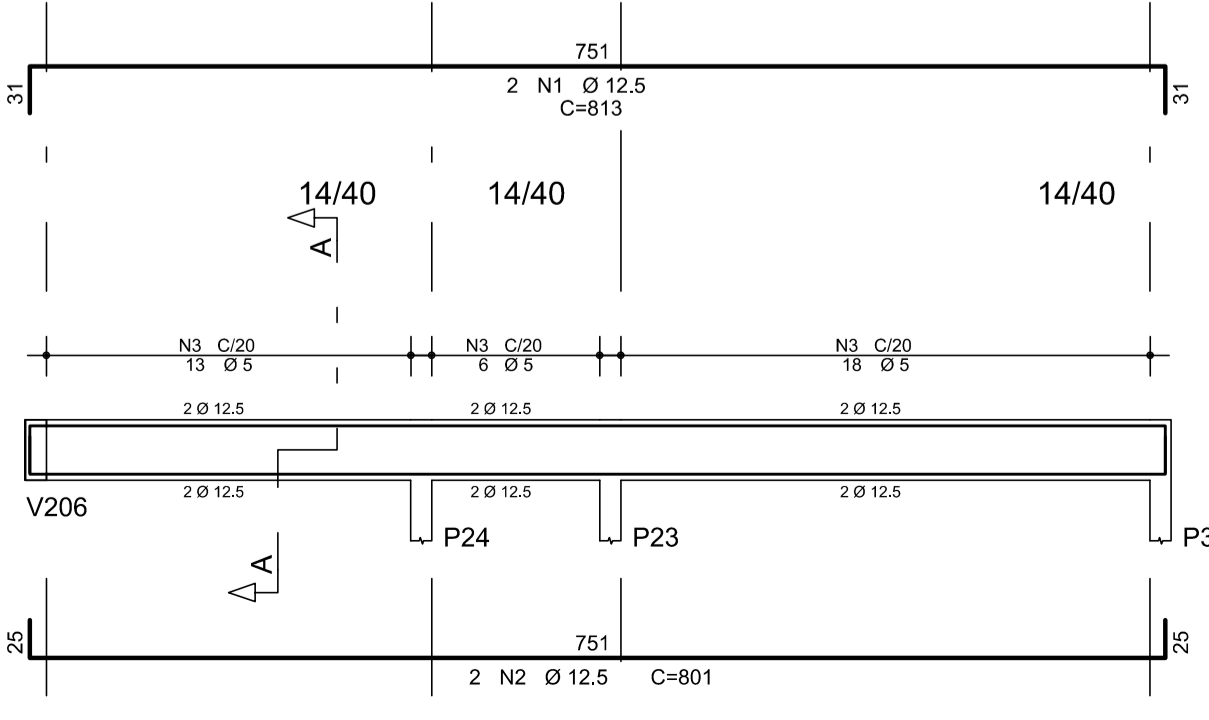
#### Corte A



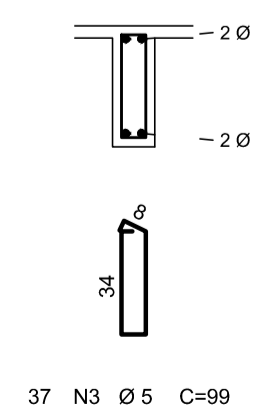
#### Corte B



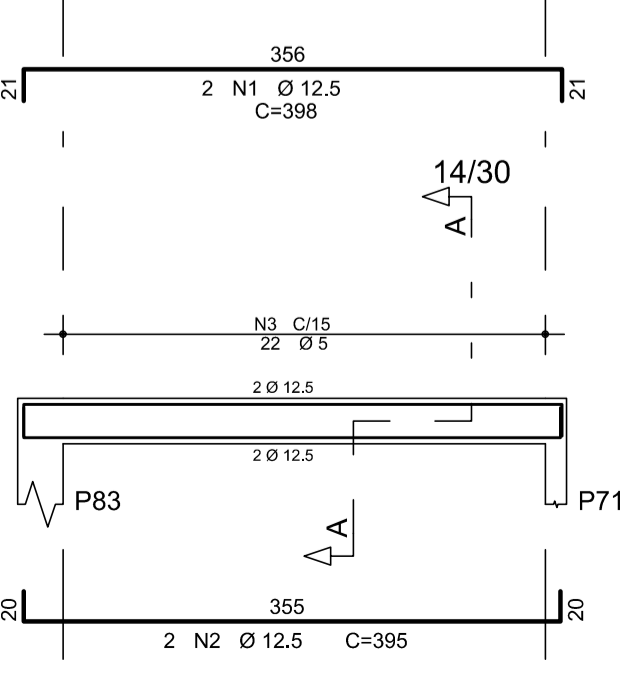
### V222



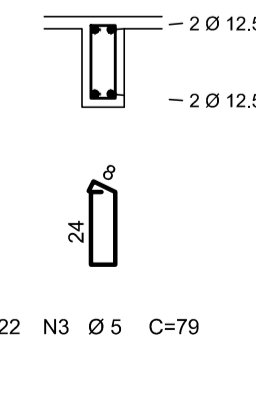
#### Corte A



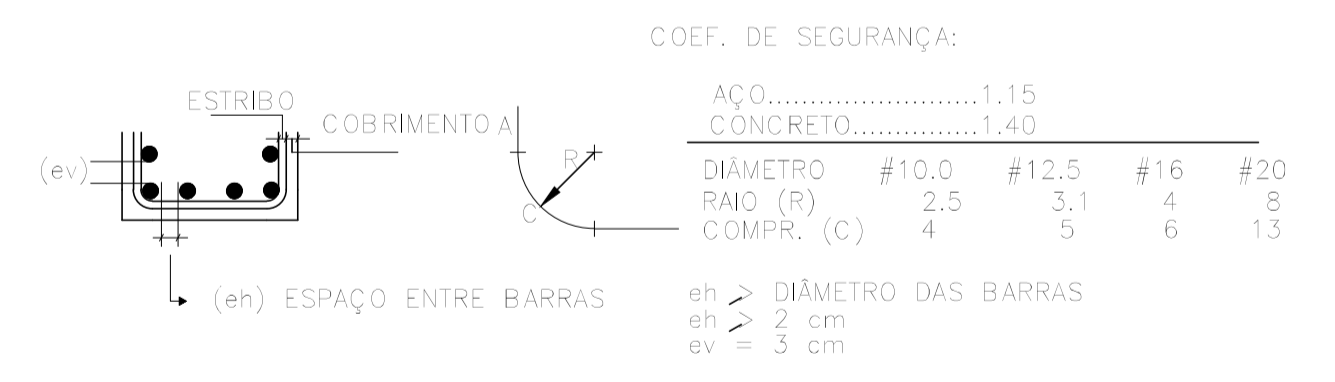
### V223



#### Corte A



## DOBRAS E DIST. ENTRE BARRAS



COEF. DE SEGURANÇA:	AÇO	CONCRETO
	1.15	1.40
DIÂMETRO	#10.0	#12.5
RAIO (R)	2.5	3.1
COMPR. (C)	4	5
	#16	#20
	4	8
	6	13

eh > DIÂMETRO DAS BARRAS  
eh > 2 cm  
ev > 3 cm

RESUMO DE AÇO			
AÇO	BIT	COMPR	PESO
	mm	m	kgf
60B	5	343	53
50A	10	47	29
50A	12.5	278	267
50A	16	44	70
Peso Total 60B =			53 kgf
Peso Total 50A =			366 kgf
VOLUME DE CONCRETO =			3,95 m3

AÇO	POS	BIT	QUANT	COMPRIMENTO	
				UNIT	TOTAL
		mm		cm	cm
V216	50A	1	12.5	2	2272
	50A	2	12.5	2	2246
	60B	3	5	51	5049
V217	50A	1	10	2	1540
	50A	2	10	2	766
	60B	3	5	32	3188
V218	50A	1	16	2	565
	50A	2	16	2	817
	50A	3	16	2	821
	50A	4	12.5	2	900
	50A	5	12.5	1	536
	50A	6	10	2	818
	50A	7	12.5	2	586
	50A	8	12.5	1	348
	60B	9	5	95	9405
V219	50A	1	12.5	3	686
	50A	2	12.5	3	673
	60B	3	5	28	2772
V220	50A	1	12.5	2	813
	50A	2	12.5	2	395
	50A	3	12.5	3	801
	60B	4	5	39	3861
V221	50A	1	12.5	2	1036
	50A	2	12.5	1	509
	50A	3	12.5	3	1025
	60B	4	5	47	4653
V222	50A	1	12.5	2	813
	50A	2	12.5	2	801
	60B	3	5	37	3663
V223	50A	1	12.5	2	398
	50A	2	12.5	2	395
	60B	3	5	22	79
					1738

EDUARDO JOSE BARBOZA DE OLIVEIRA  
PRATA:309242568  
50

Assinado de forma digital por EDUARDO JOSE BARBOZA DE OLIVEIRA  
PRATA:30924256850  
Data: 2025.08.05 14:05:03-0300

**EXATA**  
ENGENHARIA E PROJETOS LTDA.  
Fone: ( 19 ) 3236 - 1034  
Site: www.exatacampinas.com.br  
e-mail: contato@exatacampinas.com.br

CONTRATANTE  
PREFEITURA MUNICIPAL DE HORTOLÂNDIA

LOCAL  
AV. SANTANA, 1990, JARDIM GOLDEN PARK - CAPS IJ

OBRA  
INSTITUCIONAL

TITULO  
CAPS IJ  
ESTRUTURA CONCRETO ARMADO

FOLHA  
DETALHE DE ARMAÇÃO DAS - V200

Nº OBRA  
03724-06

Nº ART  
2620250357459

AUTOR DO PROJETO  
EDUARDO PRATA

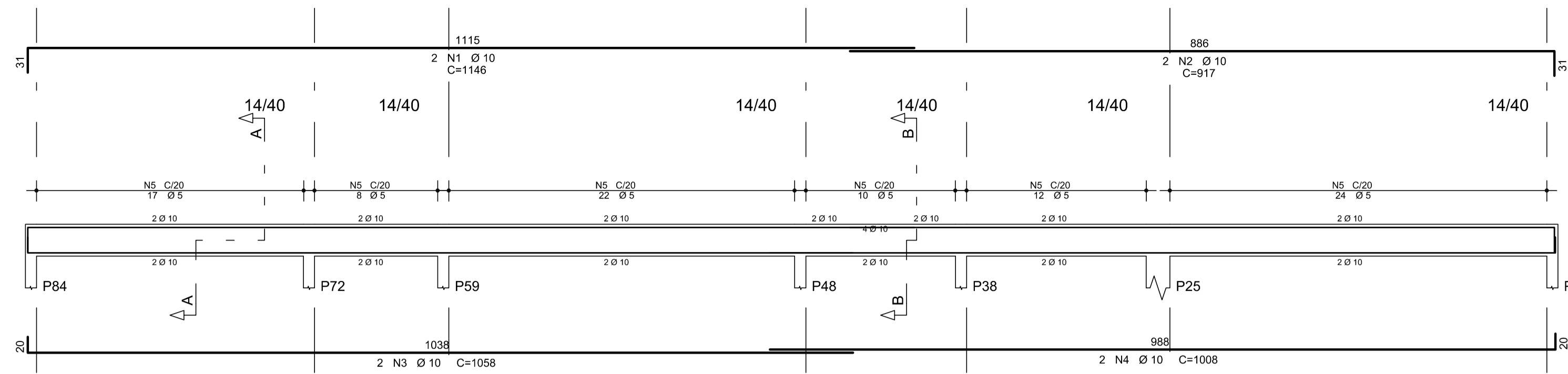
DATA  
03/2025

DESENHO  
EXATA ENGENHARIA

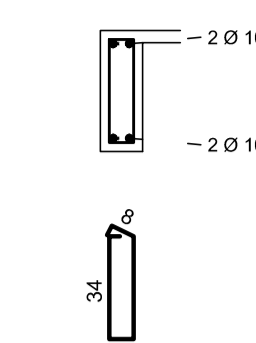
ESCALA  
INDICADA

**C18/25**

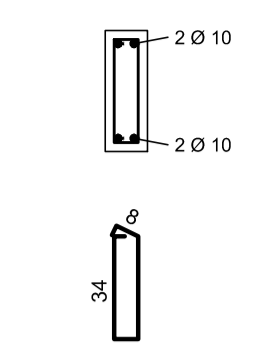
### V224



Corte A



Corte B



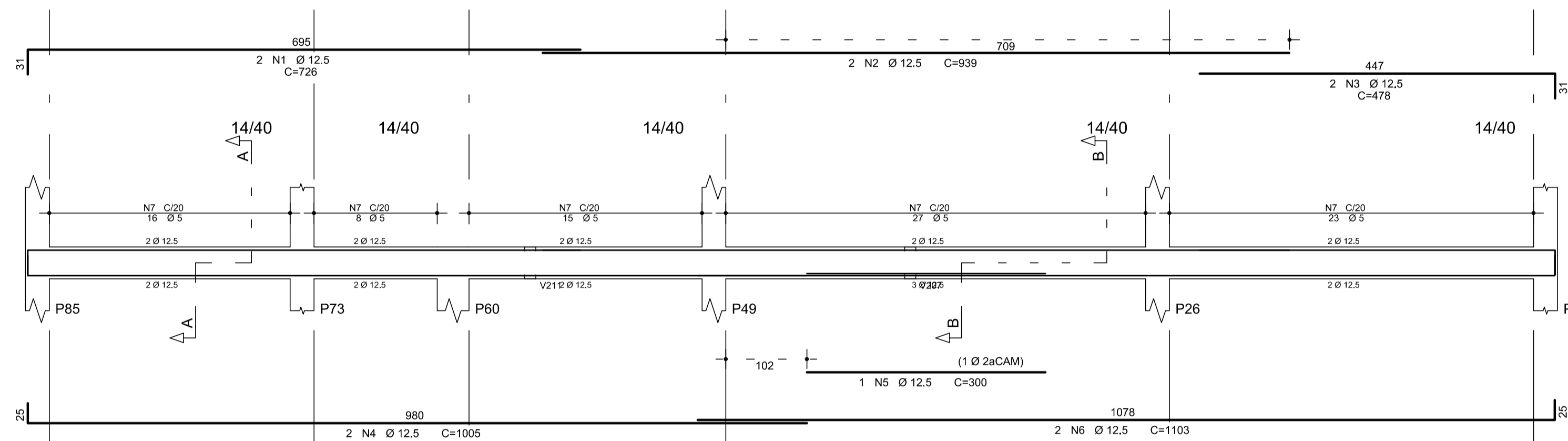
83 N5 Ø 5 C=99

10 N5 Ø 5 C=99

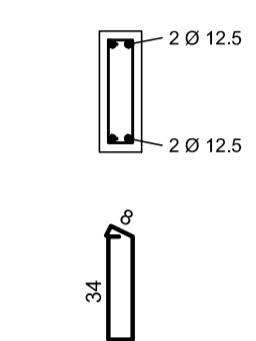
AÇO	POS	BIT	QUANT	COMPRIMENTO	
				UNIT	TOTAL
		mm		cm	cm
<b>V224</b>					
50A	1	10	2	1146	2292
50A	2	10	2	917	1834
50A	3	10	2	1058	2116
50A	4	10	2	1008	2016
60B	5	5	93	99	9207
<b>V225</b>					
50A	1	12.5	2	726	1452
50A	2	12.5	2	939	1878
50A	3	12.5	2	478	956
50A	4	12.5	2	1005	2010
50A	5	12.5	1	300	300
50A	6	12.5	2	1103	2206
60B	7	5	89	99	8811
<b>V226</b>					
50A	1	10	2	781	1562
50A	2	12.5	3	768	2304
60B	3	5	27	119	3213
<b>V227</b>					
50A	1	10	2	520	1040
50A	2	10	2	1175	2350
50A	3	10	2	480	960
50A	4	10	2	1184	2368
50A	5	10	2	896	1792
60B	6	5	94	99	9306

RESUMO DE AÇO			
AÇO	BIT	COMPR	PESO
		mm	m
			kgf
60B	5	305	47
50A	10	183	113
50A	12.5	111	107
Peso Total 60B =			47 kgf
Peso Total 50A =			220 kgf
VOLUME DE CONCRETO =			3,70 m3

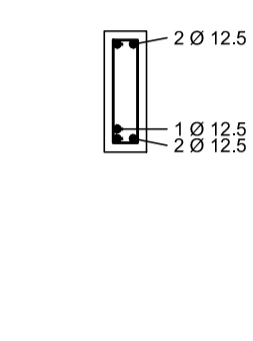
### V225



Corte A

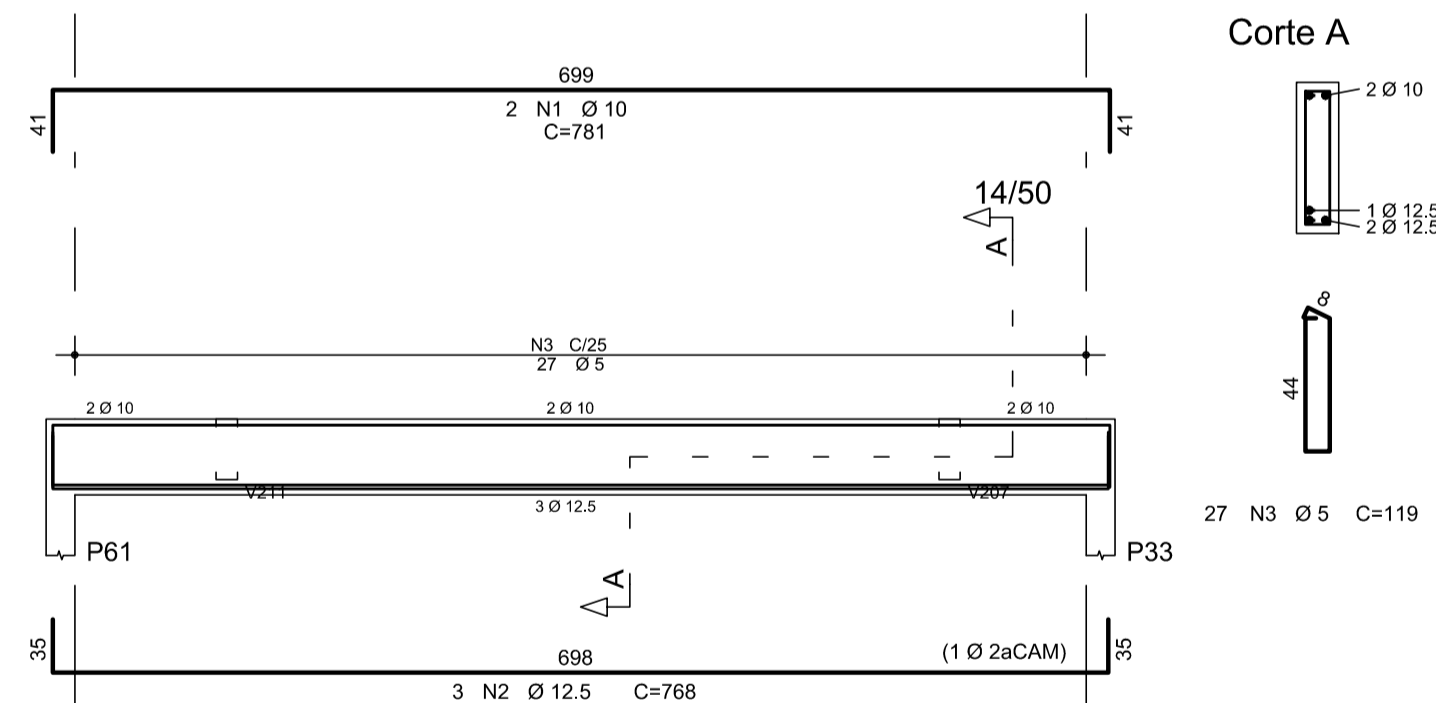


Corte B

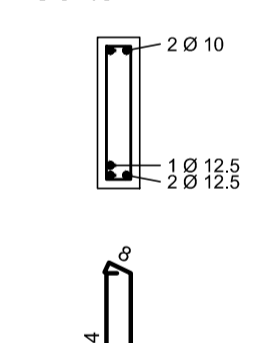


89 N7 Ø 5 C=99

### V226

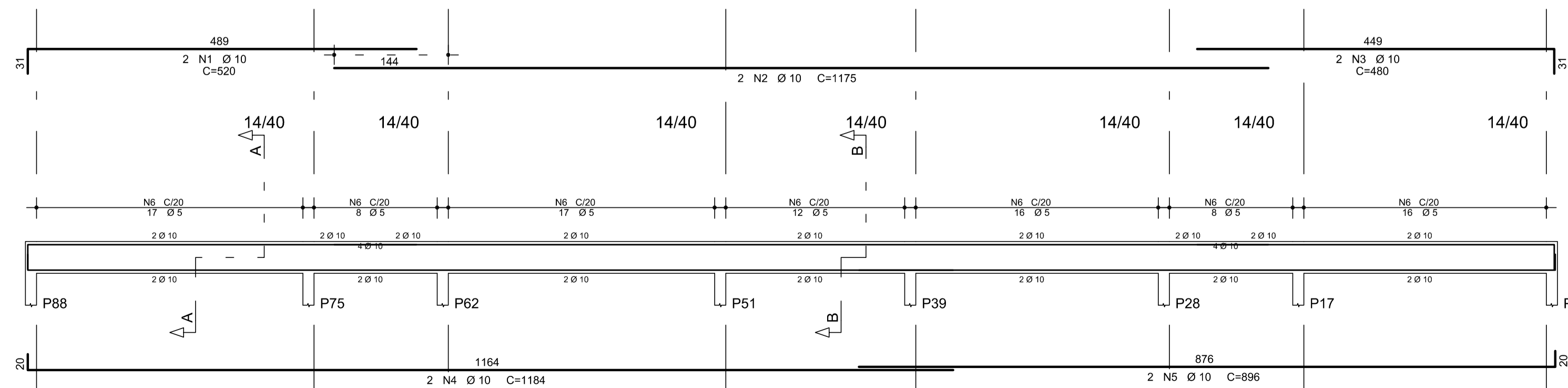


Corte A

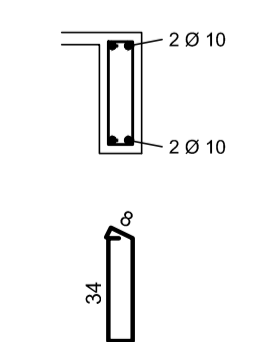


27 N3 Ø 5 C=119

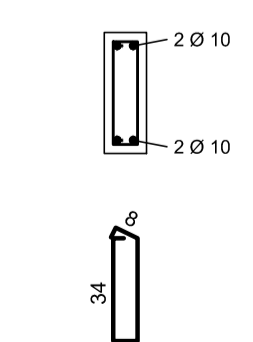
### V227



Corte A



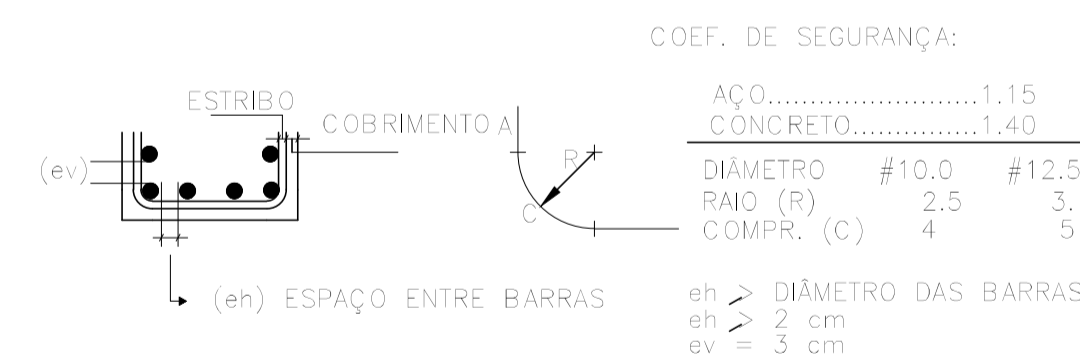
Corte B



82 N6 Ø 5 C=99

12 N6 Ø 5 C=99

### DOBRAS E DIST. ENTRE BARRAS



REVISÃO	DATA	DESCRIÇÃO	RESP.

**EXATA** ENGENHARIA E PROJETOS LTDA. Fone: ( 19 ) 3236 - 1034. Site: www.exatacampinas.com.br. e-mail: contato@exatacampinas.com.br

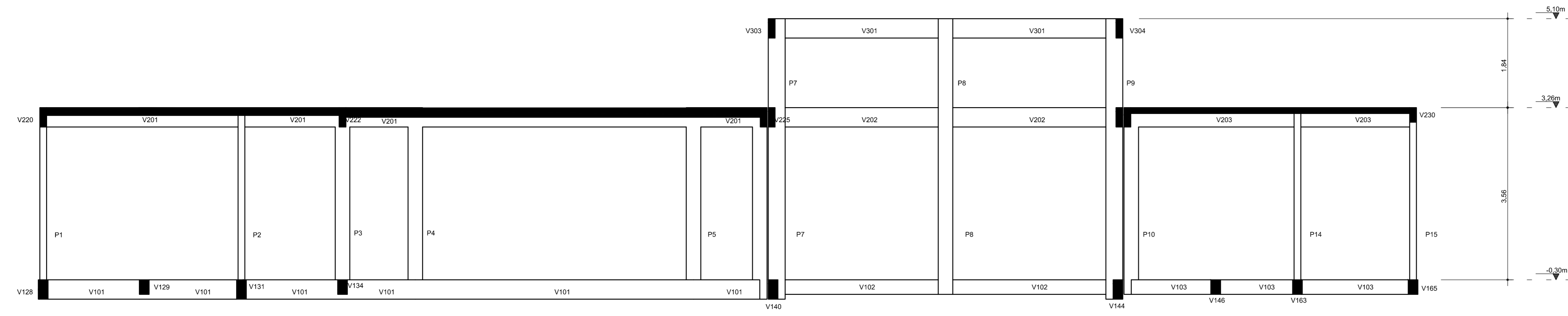
CONTRATANTE PREFEITURA MUNICIPAL DE HORTOLÂNDIA		
LOCAL AV. SANTANA, 1990, JARDIM GOLDEN PARK - CAPS IJ		
OBRA INSTITUCIONAL	TÍTULO CAPS IJ ESTRUTURA CONCRETO ARMADO	FOLHA
Nº OBRA 03724-06	DETALHE DE ARMAÇÃO DAS - V200	C 19 / 25
Nº ART 2620250357459	AUTOR DO PROJETO EDUARDO PRATA	
DESENHO EXATA ENGENHARIA	DESENHO EDUARDO PRATA	DATA 03/2025
	DESENHO EXATA ENGENHARIA	ESCALA INDICADA

EDUARDO JOSE BARBOZA DE OLIVEIRA  
Assinado de forma digital por EDUARDO JOSE BARBOZA DE OLIVEIRA  
PRATA:30924256850  
Dados: 2025.08.05 14:11:48 -03'00'

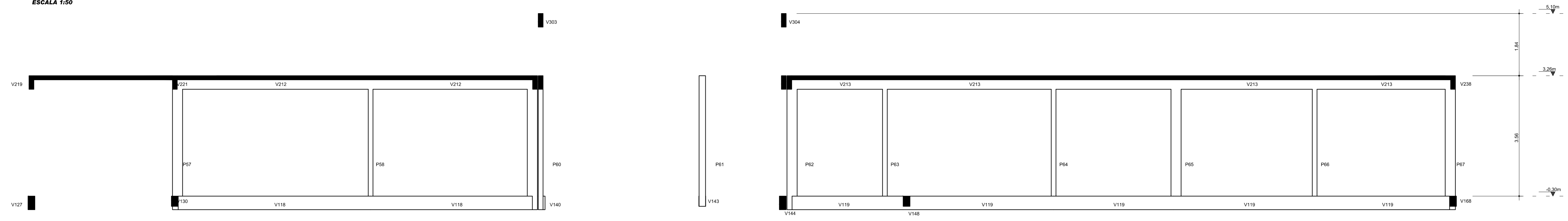




**CORTE A-A**  
ESCALA 1:50



**CORTE B-B**  
ESCALA 1:50



REVISÃO	DATA	DESCRIÇÃO	FEITO POR



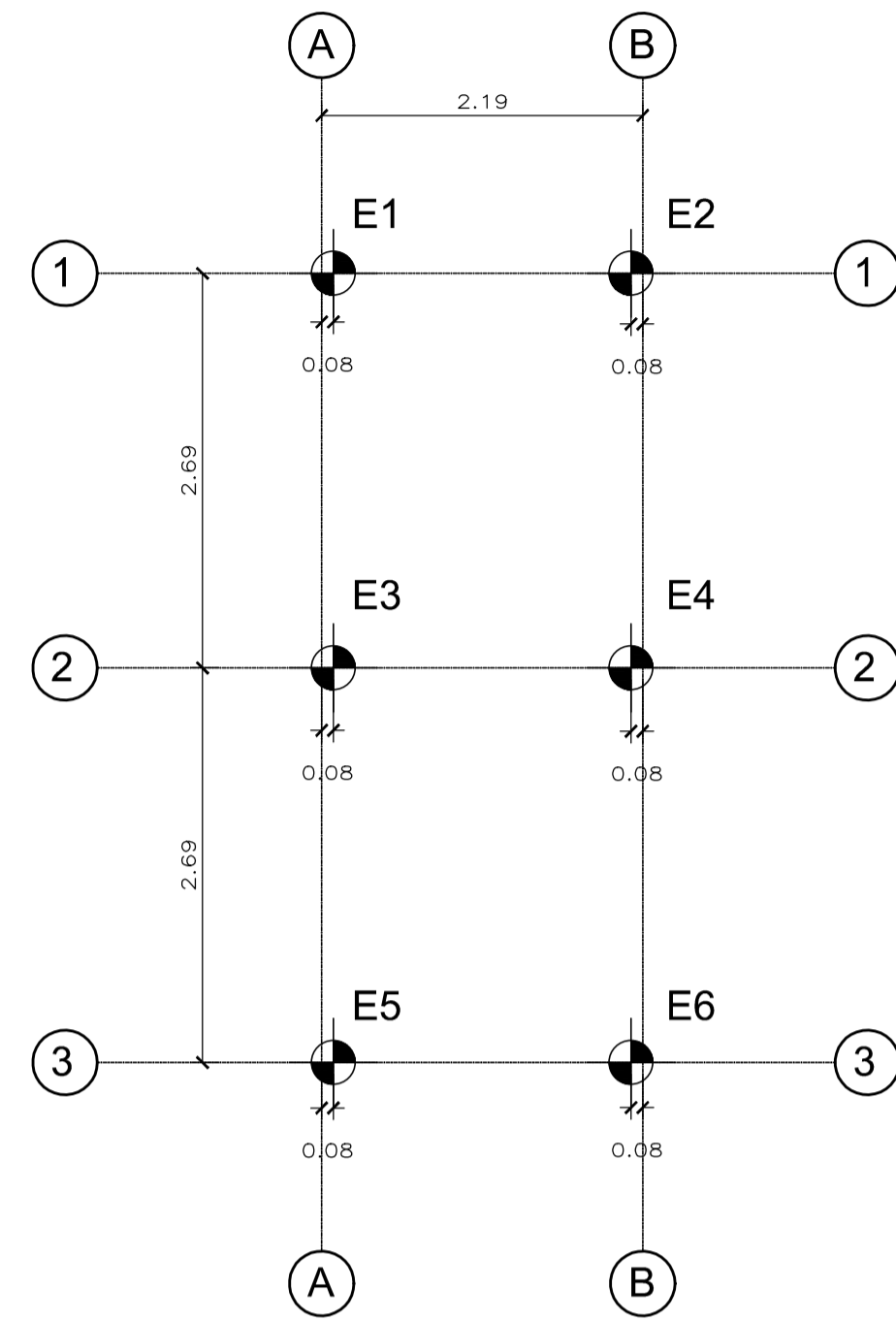
CONTRATANTE		
PREFEITURA MUNICIPAL DE HORTOLÂNDIA		
LOCAL		
AV. SANTANA, 1990, JARDIM GOLDEN PARK - CAPS IJ		
OBRA	TÍTULO	FOLHA
INSTITUCIONAL	CAPS IJ	C22 25
Nº OBRA	ESTRUTURA CONCRETO ARMADO	
03724-06	CORTES	
Nº ART		
AUTOR DO PROJETO		DATA
EDUARDO PRATA		03/2025
DESENHO	ESCALA	INDICADA
EXATA ENGENHARIA		

EDUARDO JOSE BARBOZA DE OLIVEIRA  
PRATA.3090425850  
14.04.81-0107

Assinado de forma digital por EDUARDO JOSE BARBOZA DE OLIVEIRA PRATA.3090425850 em 03/03/2025 às 14:34:41 -0107

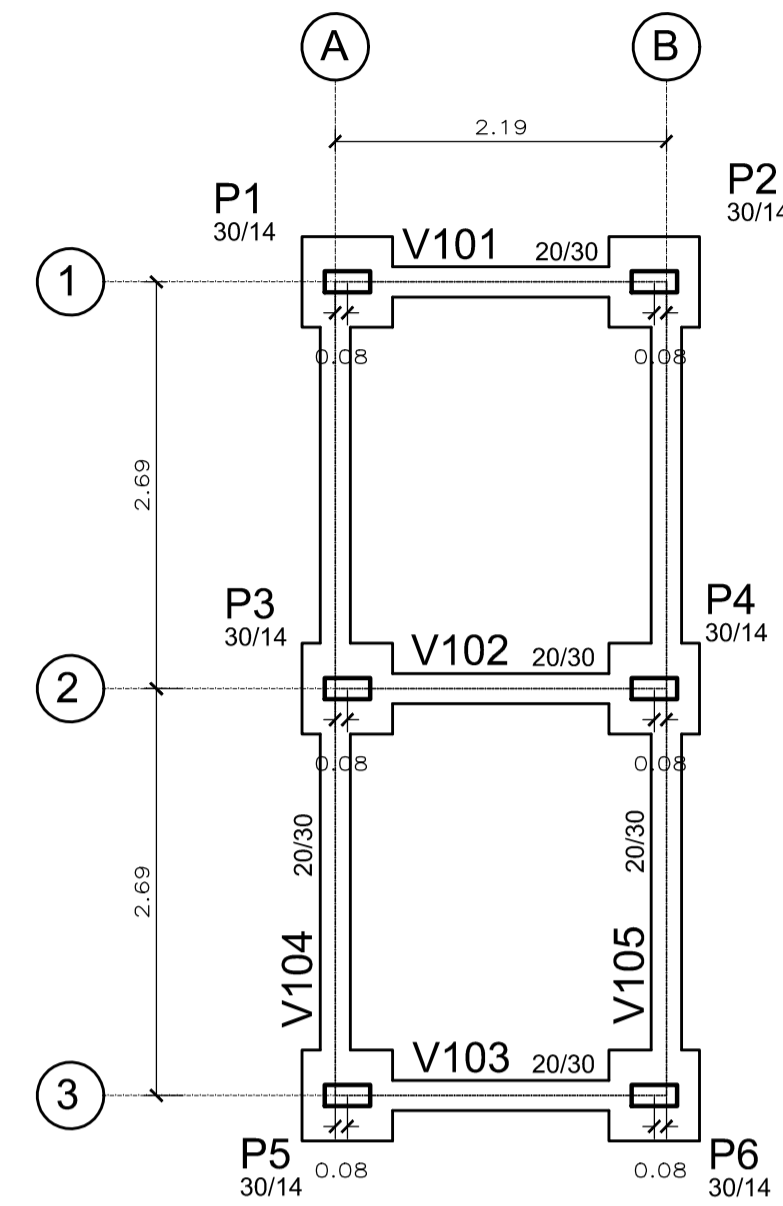
## LOCAÇÃO DAS ESTACAS

ESCALA 1:50  
C.A. = 610,00 m



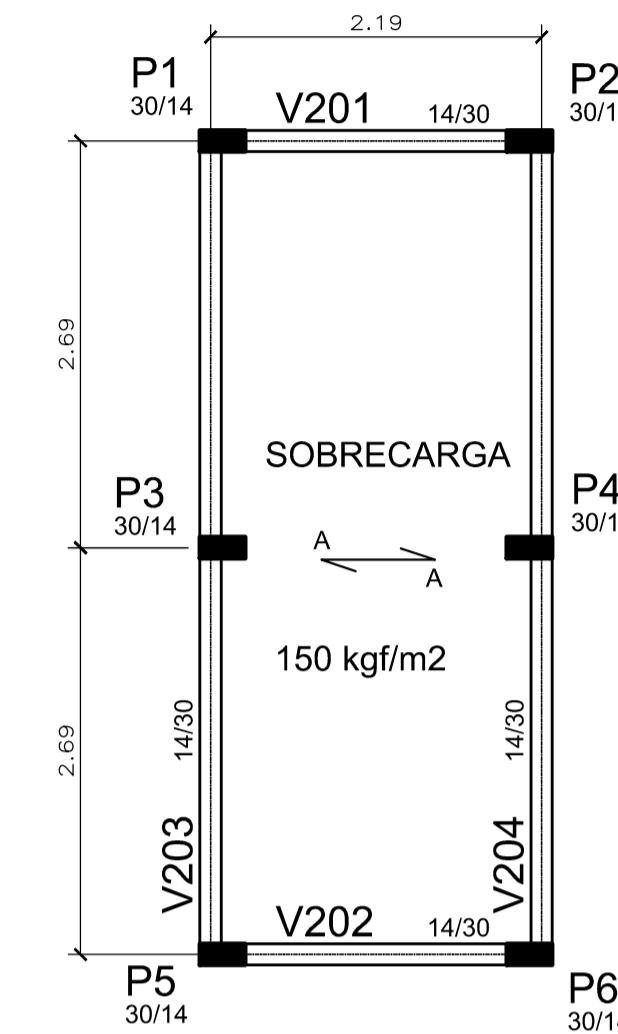
## FORMA DOS BALDRAMES

ESCALA 1:50  
NÍVEL = 610,50 m (P.A. = 610,80 m | EMBASAMENTO = 30cm)



## FORMA DA COBERTURA

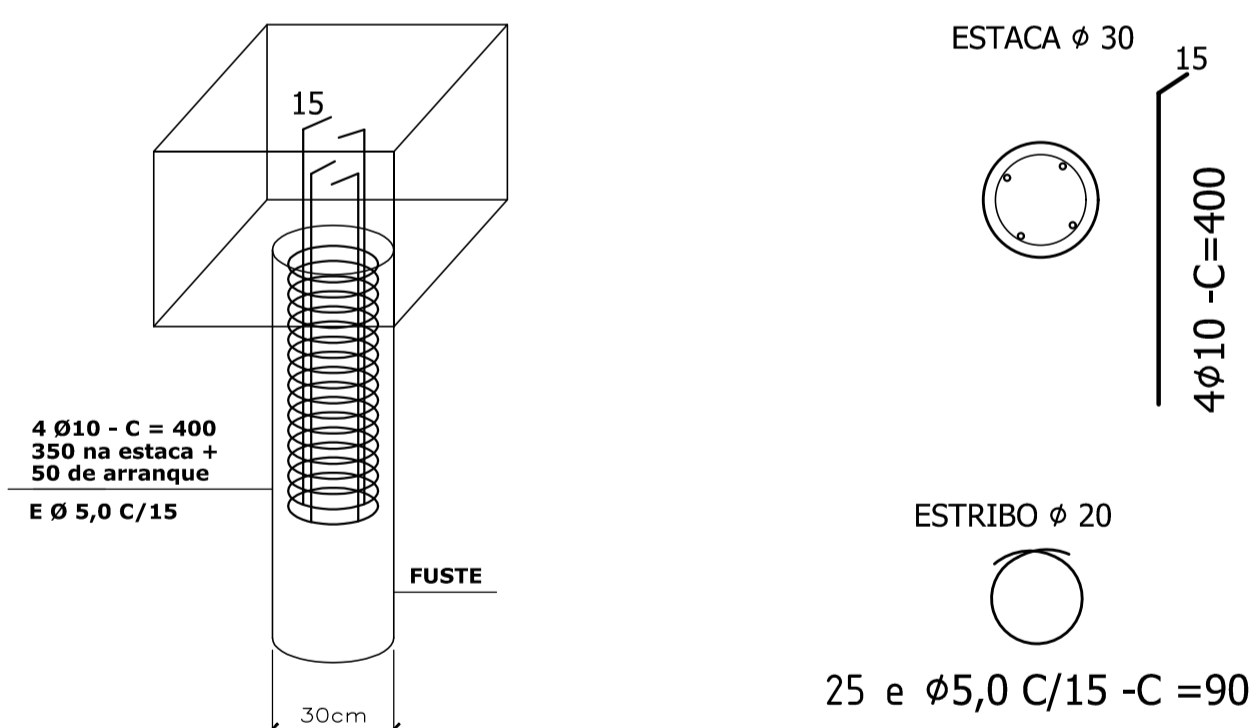
ESCALA 1:50  
NÍVEL = 613,75 m



## DET. ARMAÇÃO DAS ESTACAS Ø 30

SEM ESCALA

(6x)



## CARGAS NAS FUNDAÇÕES

Elem	Fz tf	Mx Máx tfm	Mx Mín tfm	My Máx tfm	My Mín tfm
P1	4.41	0.27	0.19	0.74	-0.36
P2	4.41	0.27	-0.19	0.36	-0.74
P3	8.24	0.13	0.10	0.49	-0.29
P4	8.24	0.13	-0.10	0.29	-0.49
P5	4.45	-0.27	0.19	0.74	-0.36
P6	4.45	-0.27	-0.19	0.36	-0.74

Observações:

- Os valores apresentados referem-se às reações nos apoios
- Esforços com valores característicos
- Forças em tf
- Momentos em tfm

## LEGENDA

- PILAR QUE NASCE
- PILAR QUE MORRE

(6x) ESTACA TIPO HÉLICE CONTÍNUA Ø30, PR > 15,00 tf  
PROFUNDIDADE MÍNIMA = 9,00m, NO TERRENO NATURAL  
C.A. = -0,80m

## NOTAS

- NÃO TIRAR MEDIDAS EM ESCALA
- CONFIRMAR MEDIDAS E NÍVEIS NA OBRA
- COTAS ADOTADAS CONFORME ARQUITETURA
- A EXECUÇÃO DO PROJETO IMPLICA NA APROVAÇÃO DAS FORMAS PELO CLIENTE / RESPONSÁVEL TÉCNICO
- A OBRA PROJETADA NÃO ENCOSTA EM EDIFICAÇÕES EXISTENTES
- CONCRETO C30 ( fck >= 30 MPa ) AOS 28 DIAS
- CLASSE DE AGRESSIVIDADE AMBIENTAL ( CAA ) AGRESSIVIDADE = II
- FATOR ÁGUA/CIMENTO ≤ 0,60
- MÓDULO DE DEFORMAÇÃO SECANTE DO CONCRETO - Ecs = 27 Gpa  
e E=1,0 (PARA GRANITO e GNAISSE)
- FISSURAÇÃO - ELS-W wk <= 0,3mm
- O PREPARO E O ADENSAMENTO DO CONCRETO NÃO PODERÃO SER MANUAIS
- DEVERÁ SER FEITO O CONTROLE TECNOLÓGICO DO CONCRETO CONFORME NBR 12654 E NBR 12655, ADOTANDO-SE OBRIGATORIAMENTE O CONTROLE POR AMOSTRAGEM TOTAL
- É DE RESPONSABILIDADE DO FORNECEDOR DAS LAJES, A INDICAÇÃO DE NERVURAS DE TRAVAMENTO, NEGATIVOS, NEGATIVOS DE BORDA, MALHA DE DISTRIBUIÇÃO E ARMADURAS ADICIONAIS
- A MONTAGEM E O CIMBRAMENTO DAS LAJES DEVERÃO OBEDECER AS INDICAÇÕES DOS FORNECEDORES
- A ARMADURA DEVE OBEDECER A NBR 7489, COM VALOR CARACTERÍSTICO DA RESISTÊNCIA DE ESCOAMENTO NAS CATEGORIAS CA-50 e CA-60, CONFORME DETALHAMENTO
- A MONTAGEM DA ARMADURA DEVE OBEDECER RIGOROSAMENTE O PROJETO

AÇO	POS	BIT (mm)	QUANT	COMPRIMENTO UNIT (cm)	TOTAL (cm)
ESTACAS Ø 30 - 6x					
50A	LONG	10	24	400	9600
50A	ESTRIB	5	150	90	13500

RESUMO AÇO CA 50-60			
AÇO	BIT (mm)	COMPR (m)	PESO (kg)
60B	5	135	22
50A	10	96	60
Peso Total 60B =			22
Peso Total 50A =			60
VOLUME DE CONCRETO ESTACAS ≈			3,00m³

REVISÃO	DATA	DESCRIÇÃO	RESP.

**EXATA**

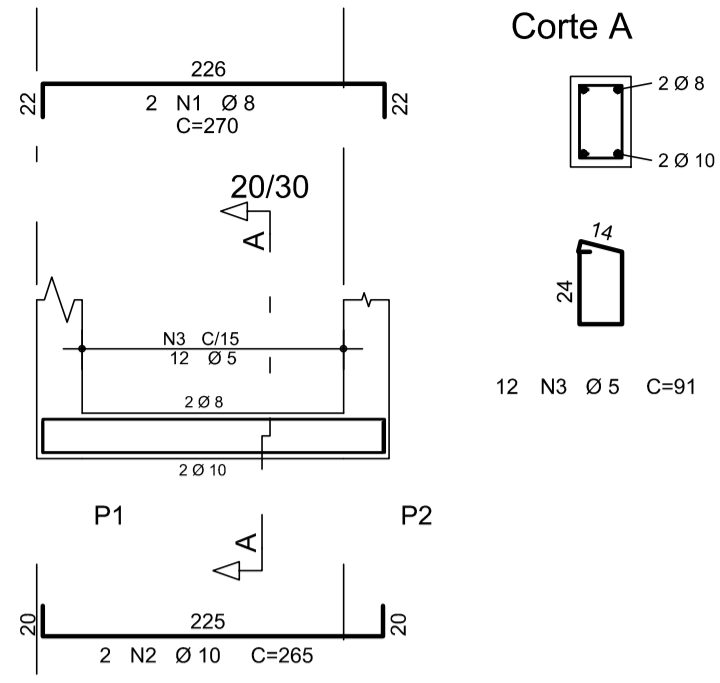
ENGENHARIA E PROJETOS LTDA.

Fone: (19) 3236-1034  
Site: www.exatacampinas.com.br  
e-mail: contato@exatacampinas.com.br

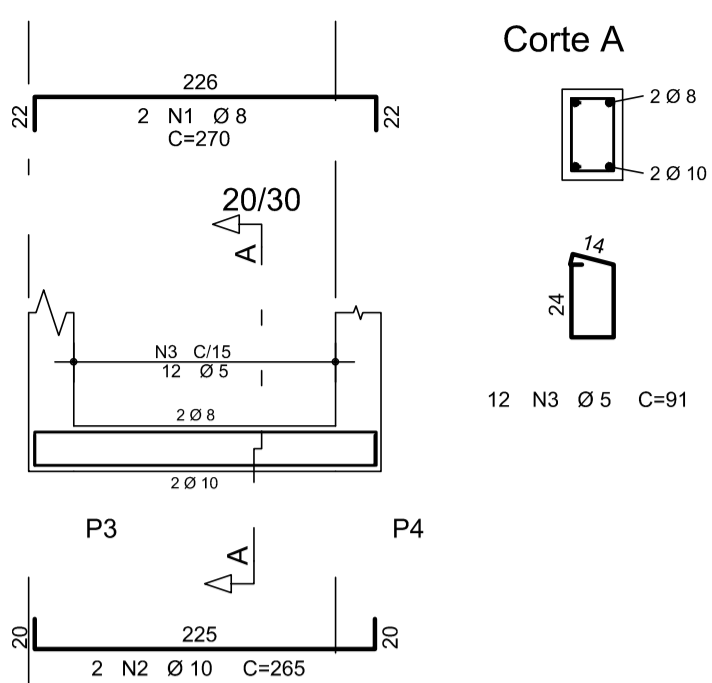
CONTRATANTE		
PREFEITURA MUNICIPAL DE HORTOLÂNDIA		
LOCAL		
AV. SANTANA, 1990, JARDIM GOLDEN PARK - CAPS IJ		
OBRA	TÍTULO	FOLHA
INSTITUCIONAL	CAPS IJ	C 23 25
Nº OBRA	ESTRUTURA CONCRETO ARMADO	
03724-06	ABRIGO DE RESÍDUOS	
Nº ART	LOCAÇÃO DAS ESTACAS	
2620250357459	FORMAS	
AUTOR DO PROJETO		DATA
EDUARDO PRATA		03/2025
DESENHO	ESCALA	
EXATA ENGENHARIA	INDICADA	

EDUARDO JOSE BARBOZA DE OLIVEIRA  
PRATA A-30924256  
850

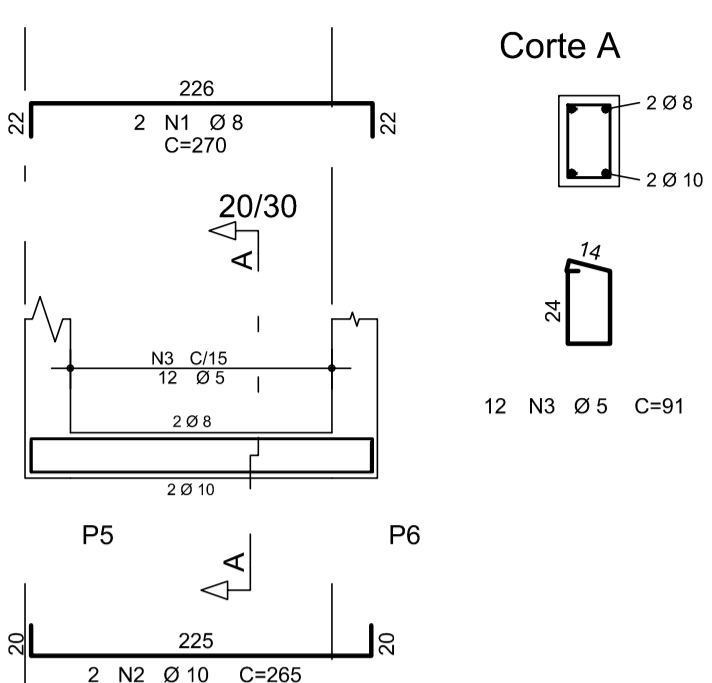
V101



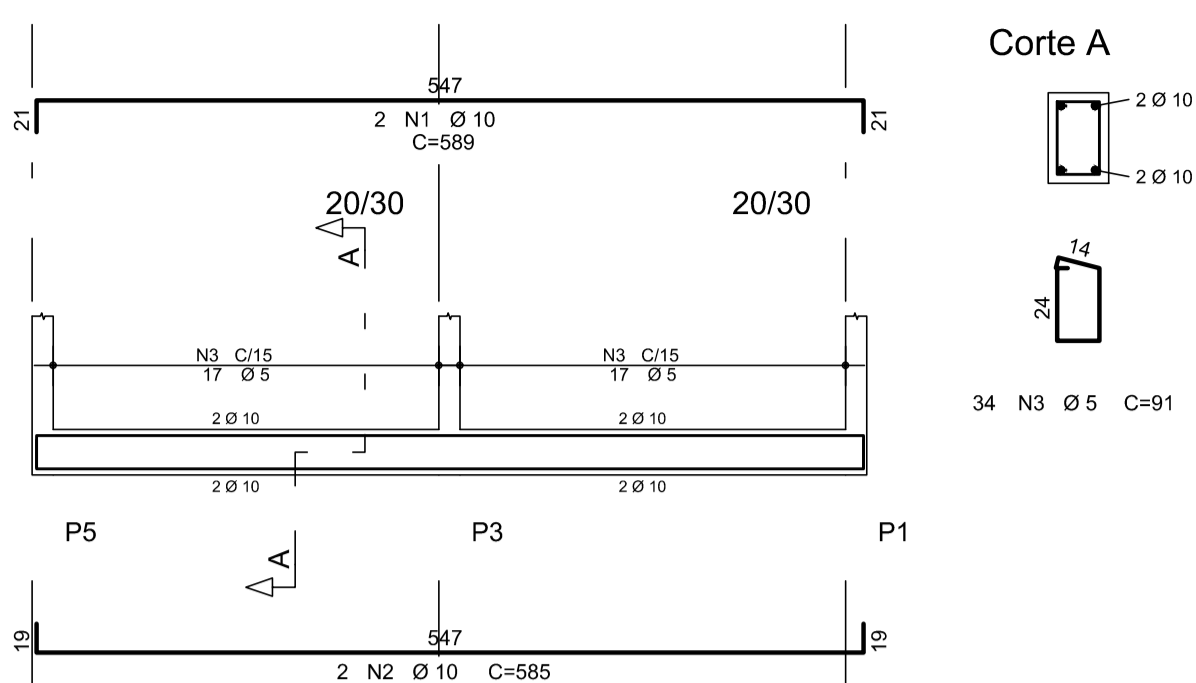
V102



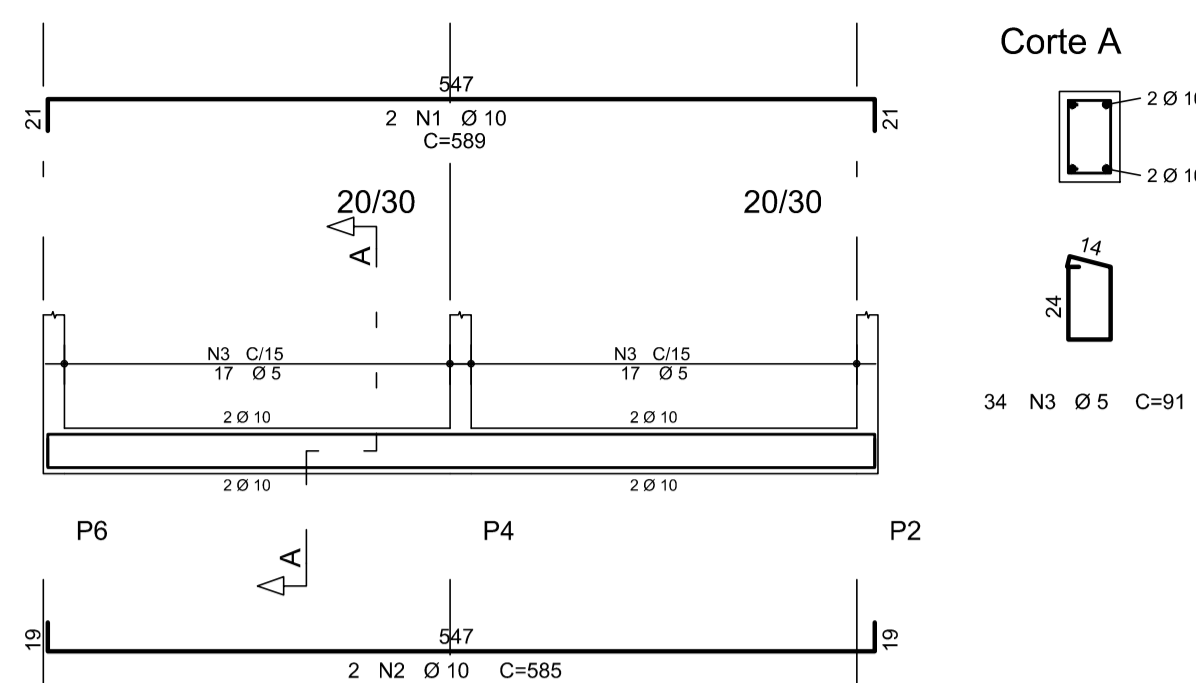
V103



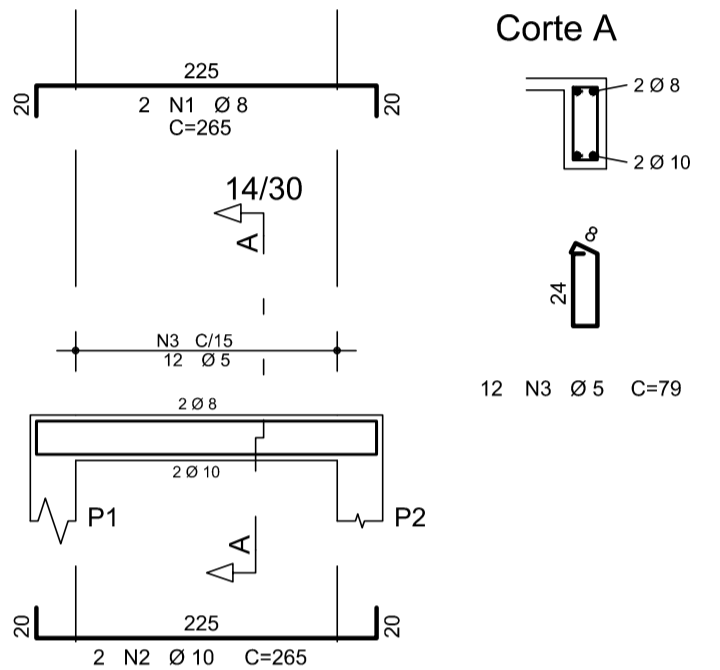
V104



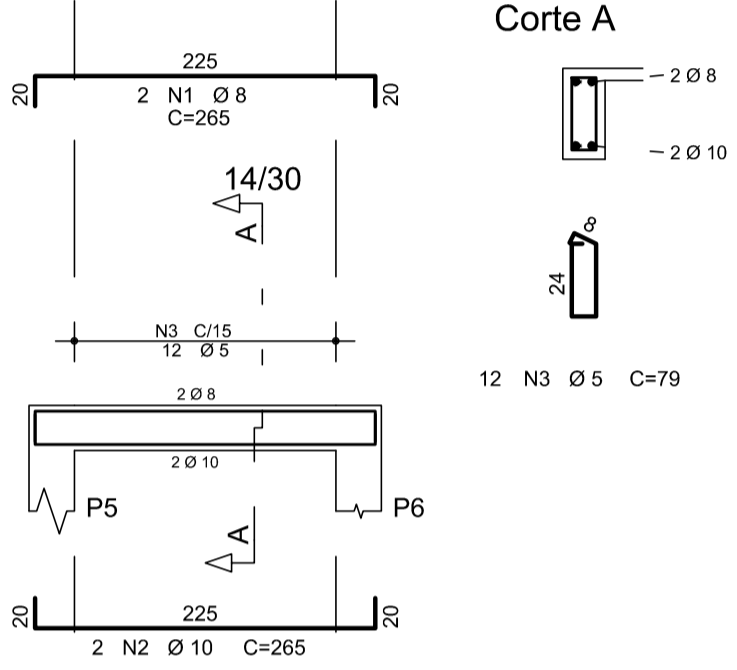
V105



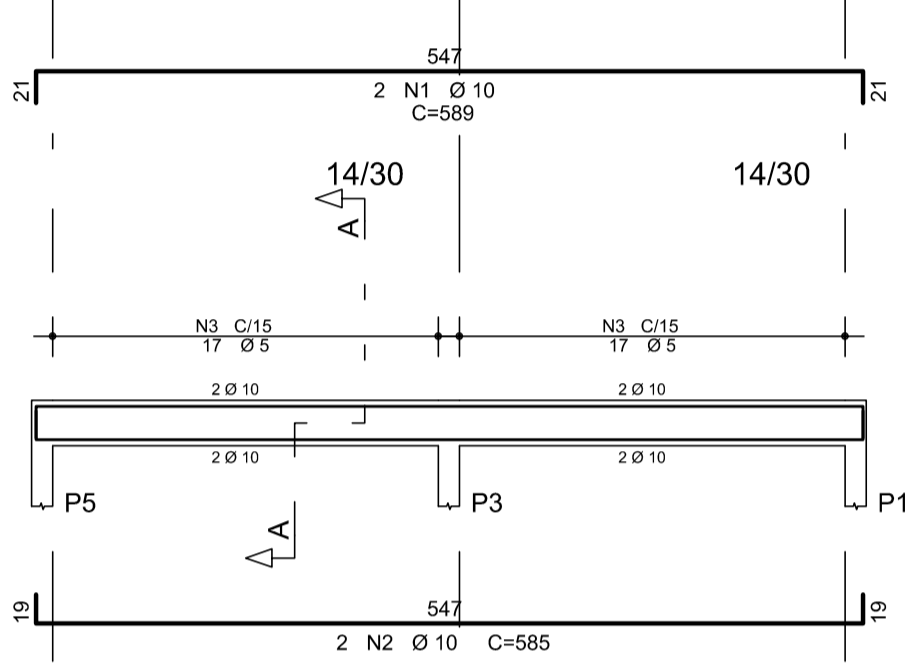
V201



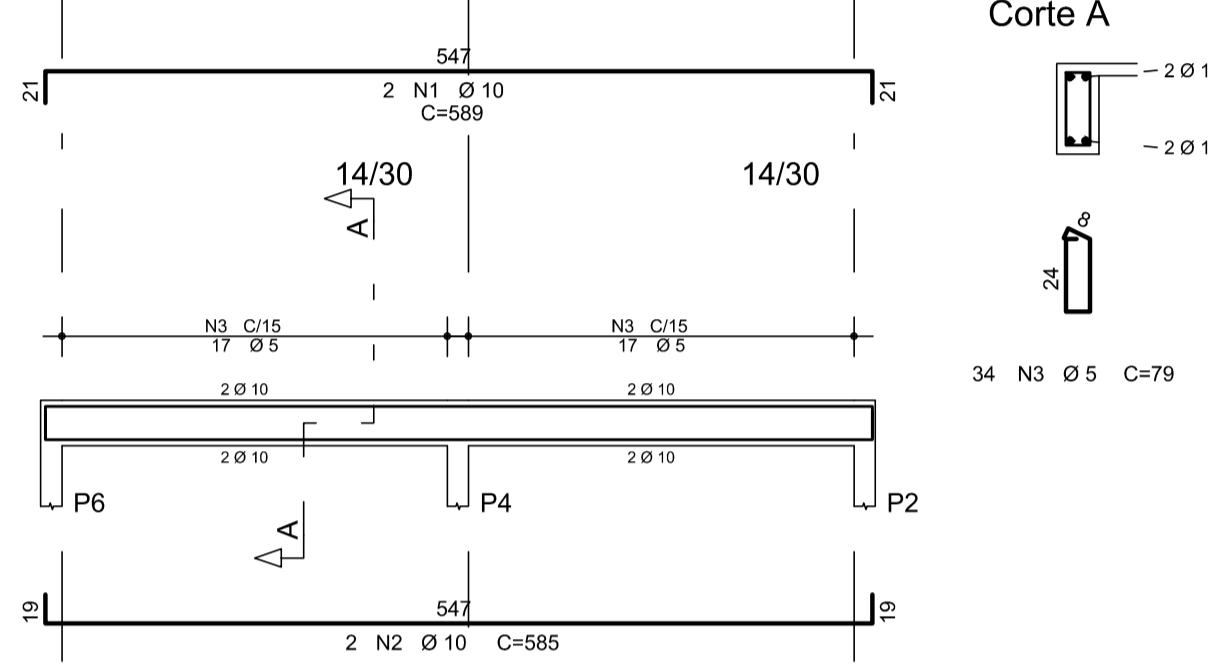
V202



V203



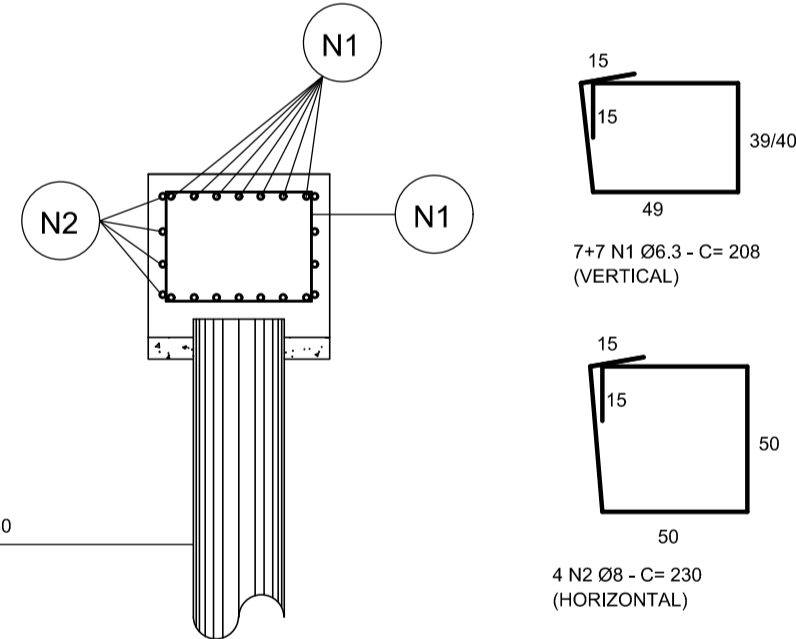
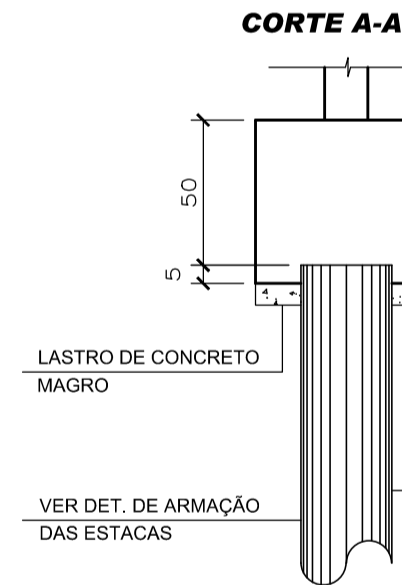
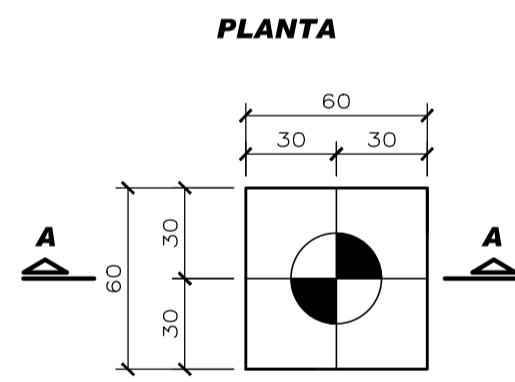
V204



AÇO	POS	BIT	QUANT	COMPRIMENTO	
				UNIT	TOTAL
P1=P2=P3=P4=P5=P6 Lance 1 (X6)					
50A	1	10	24	322	7728
50A	2	10	24	135	3240
60B	3	5	168	79	13272
V101					
50A	1	8	2	270	540
50A	2	10	2	265	530
60B	3	5	12	91	1092
V102					
50A	1	8	2	270	540
50A	2	10	2	265	530
60B	3	5	12	91	1092
V103					
50A	1	8	2	270	540
50A	2	10	2	265	530
60B	3	5	12	91	1092
V104					
50A	1	10	2	589	1178
50A	2	10	2	585	1170
60B	3	5	34	91	3094
V105					
50A	1	10	2	589	1178
50A	2	10	2	585	1170
60B	3	5	34	91	3094
V201					
50A	1	8	2	265	530
50A	2	10	2	265	530
60B	3	5	12	79	948
V202					
50A	1	8	2	265	530
50A	2	10	2	265	530
60B	3	5	12	79	948
V203					
50A	1	10	2	589	1178
50A	2	10	2	585	1170
60B	3	5	34	79	2686
V204					
50A	1	10	2	589	1178
50A	2	10	2	585	1170
60B	3	5	34	79	2686

RESUMO DE AÇO			
AÇO	BIT	COMPR	PESO
		mm	m
60B	5	300	46
50A	8	27	11
50A	10	230	142
Peso Total 60B =			46 kgf
Peso Total 50A =			153 kgf
VOLUME DE CONCRETO=			2,50 m3

**ARMAÇÃO DOS BLOCOS - 1 ESTACA ( Ø 30 )**  
SEM ESCALA ( 6 x )

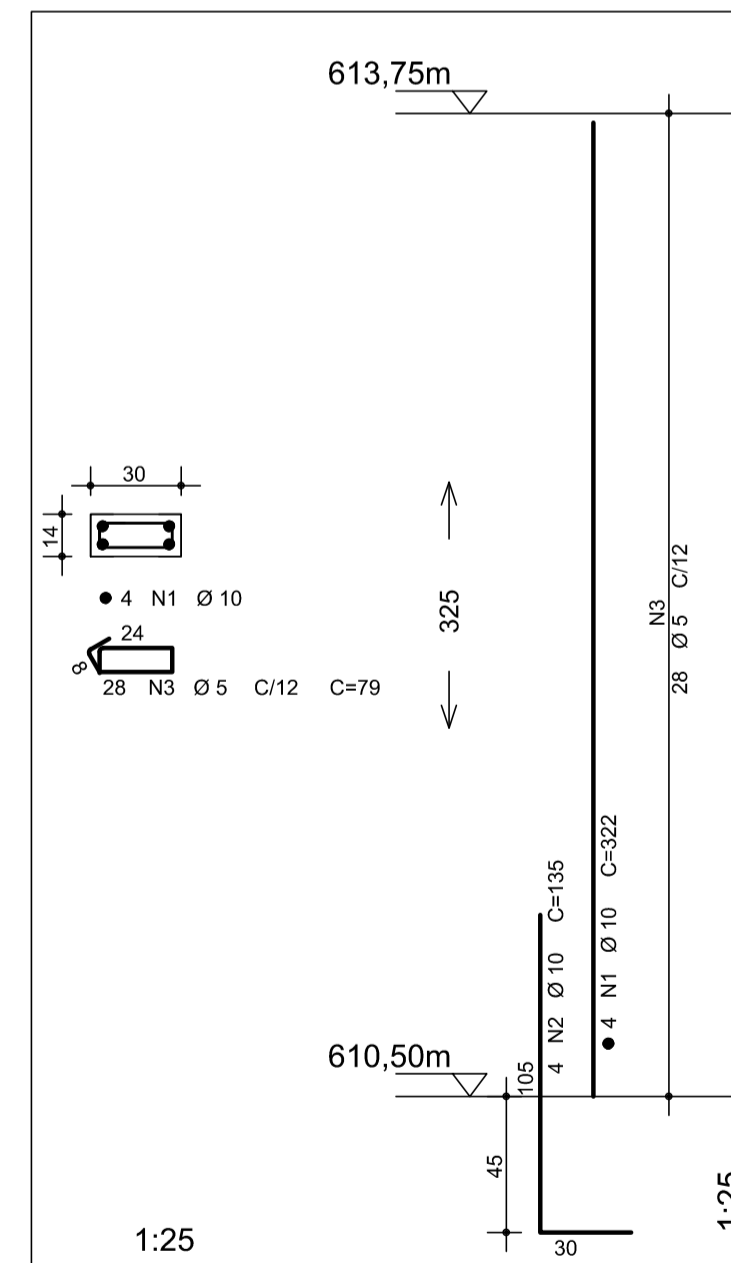


OBS.: ATENTAR PARA ARRANQUE DOS PILARES

AÇO	POS	BIT	QUANT	COMPRIMENTO
		(mm)		UNIT TOTAL
			(cm)	(cm)
BLOCO - 1 ESTACA Ø30 - 6x				
50A	1	6,3	84	208
50A	2	8	24	230
				17472
				5520

RESUMO AÇO CA 50-60			
AÇO	BIT	COMPR	PESO
		(mm)	(m)
50A	6,3	17,5	44
50A	8	56	22
Peso Total 50A =			66
VOLUME DE CONCRETO BLOCOS =			1,20 m3

P1=P2=P3=P4=P5=P6 Lance 1



REVISÃO	DATA	DESCRIÇÃO	RESP.

**EXATA**  
ENGENHARIA E PROJETOS LTDA.  
Fone: ( 19 ) 3236 - 1034  
Site: www.exatacampinas.com.br  
e-mail: contato@exatacampinas.com.br

CONTRATANTE  
PREFEITURA MUNICIPAL DE HORTOLÂNDIA

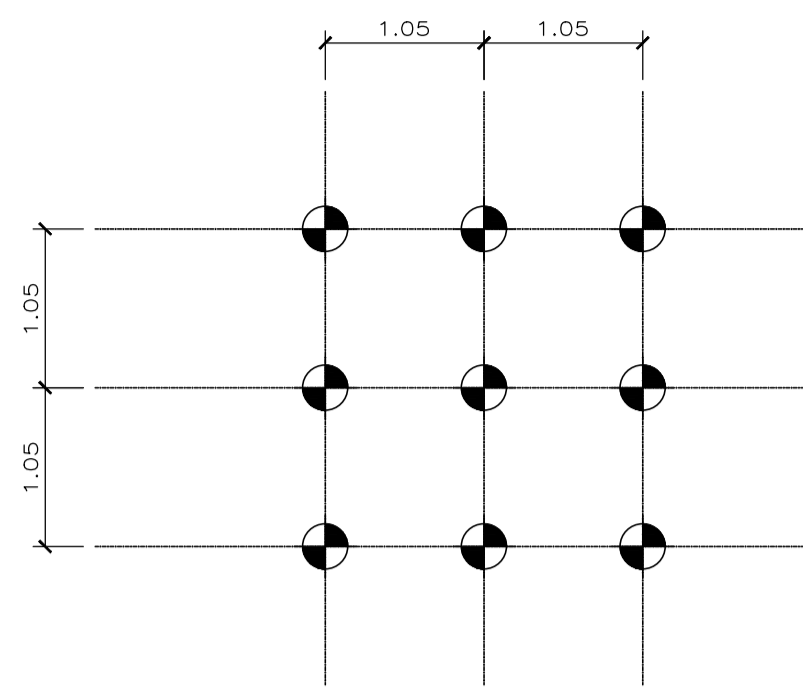
LOCAL  
AV. SANTANA, 1990, JARDIM GOLDEN PARK - CAPS IJ

OBRA INSTITUCIONAL	TÍTULO CAPS IJ ESTRUTURA CONCRETO ARMADO	FOLHA
Nº OBRA 03724-06	ABRIGO DE RESÍDUOS DET. ARMAÇÃO DAS VIGAS DET. ARMAÇÃO DOS PILARES DET. ARMAÇÃO DOS BLOCOS	C24 25
Nº ART 2620250357459	AUTOR DO PROJETO EDUARDO PRATA	
DESENHO EXATA ENGENHARIA	DATA 03/2025	ESCALA INDICADA

EDUARDO JOSE BARBOZA DE OLIVEIRA  
Assinado de forma digital por EDUARDO JOSE BARBOZA DE OLIVEIRA PRATA:30924256850  
Data: 2025.08.05 16:17:35 -03'00'

### LOCAÇÃO DAS ESTACAS

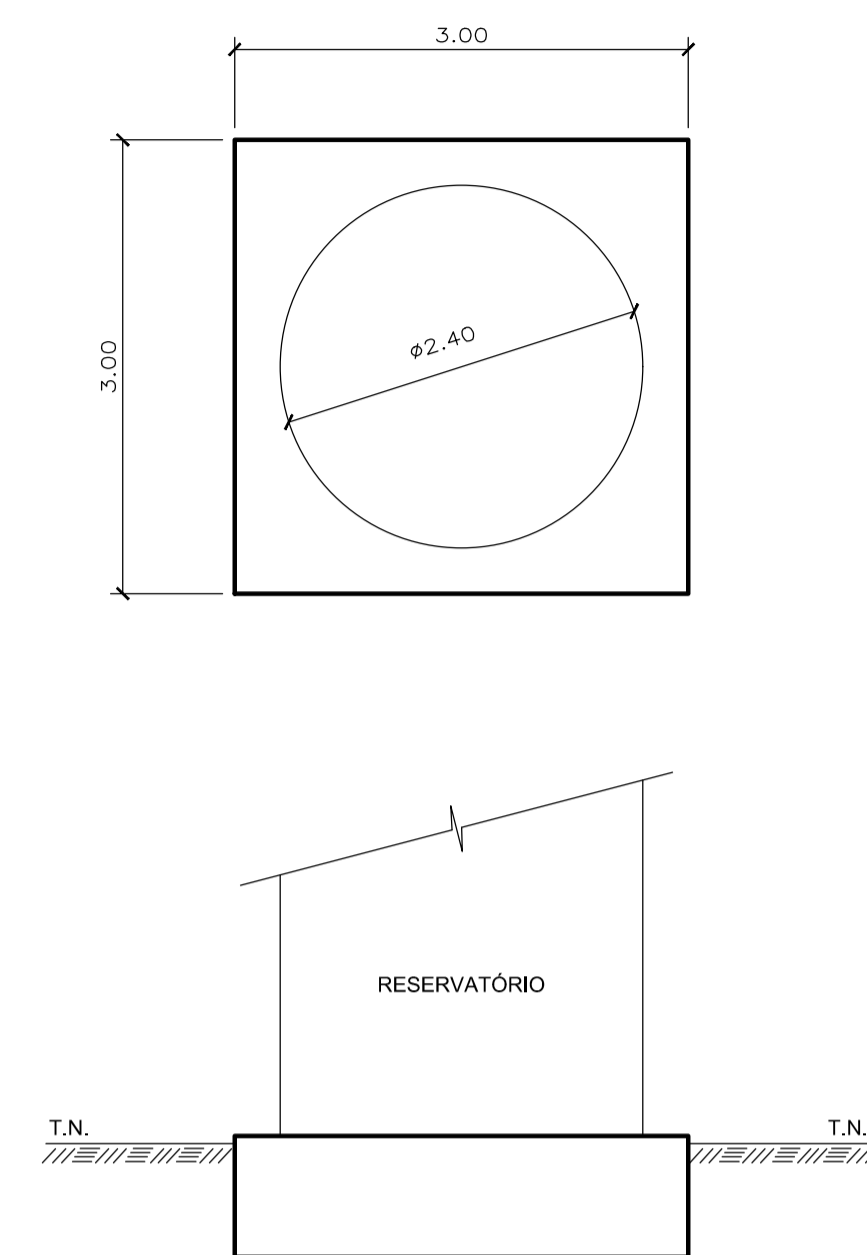
ESCALA 1:50



### LEGENDA

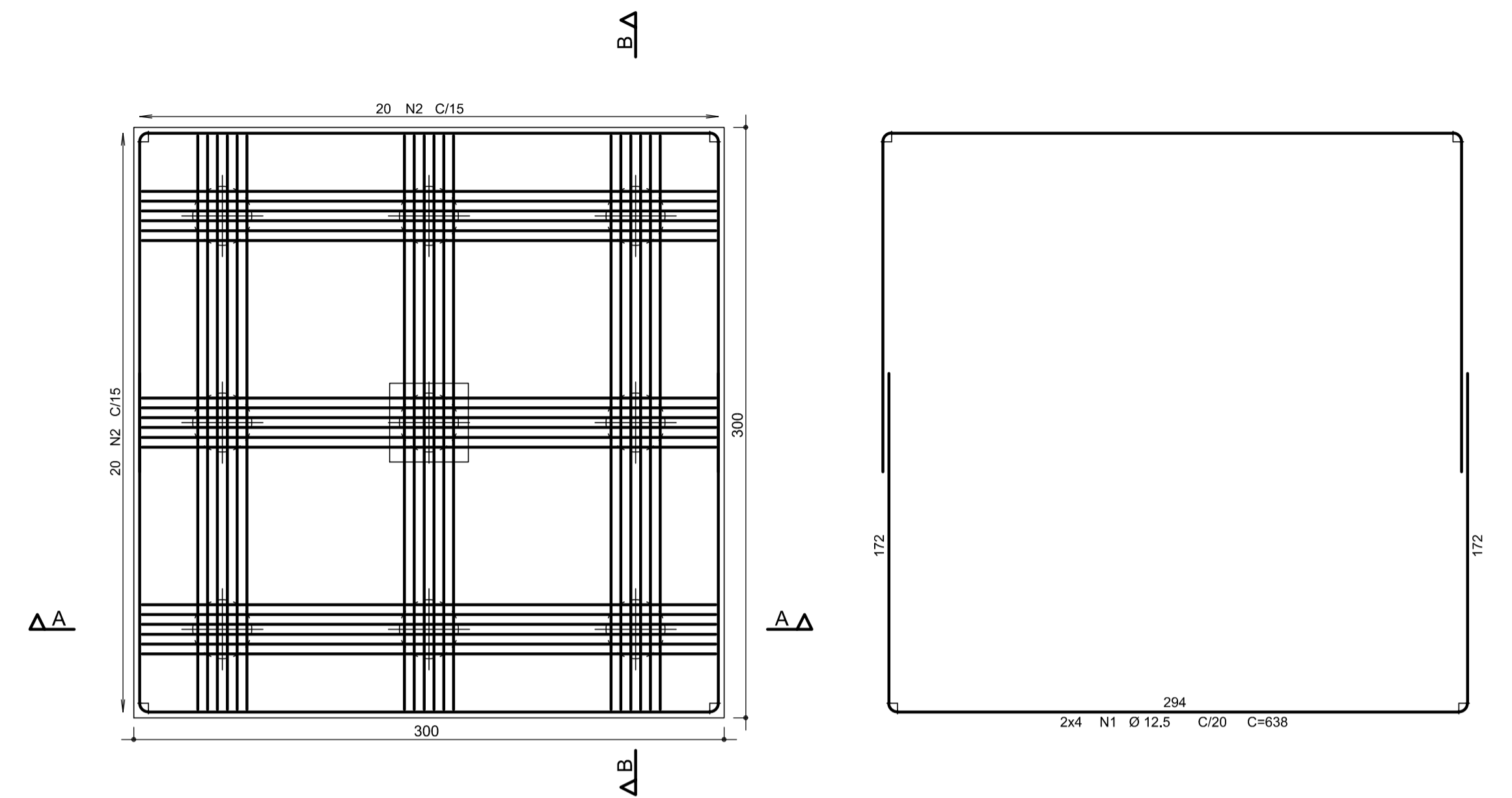
### PLANTA DA BASE (BLOCO)

ESCALA 1:50



### DETALHE DE ARMAÇÃO DO BLOCO

ESCALA 1:50



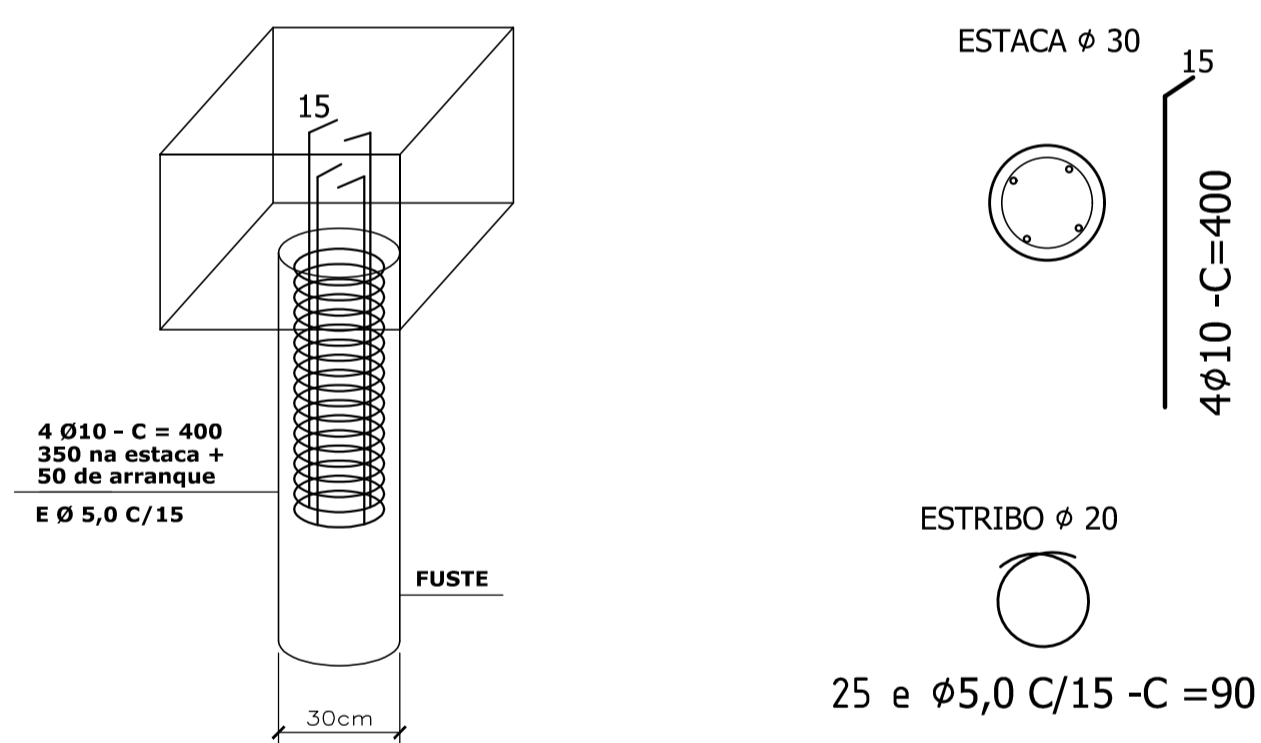
CORTE A - A

CORTE B - B

### DET. ARMAÇÃO DAS ESTACAS Ø 30

SEM ESCALA

(9x)



(9x) ESTACA TIPO HÉLICE CONTÍNUA Ø30, PR > 15,00 M  
PROFUNDIDADE MÍNIMA = 9,00m, NO TERRENO NATURAL  
C.A. = -0,80m

### NOTAS

- NÃO TIRAR MEDIDAS EM ESCALA
- CONFIRMAR MEDIDAS E NÍVEIS NA OBRA
- COTAS ADOPTADAS CONFORME ARQUITETURA
- A EXECUÇÃO DO PROJETO IMPLICA NA APROVAÇÃO DAS FORMAS PELO CLIENTE / RESPONSÁVEL TÉCNICO
- A OBRA PROJETADA NÃO ENCOSTA EM EDIFICAÇÕES EXISTENTES
- CONCRETO C.30 ( fck >= 30 MPa ) AOS 28 DIAS
- CLASSE DE AGRESSIVIDADE AMBIENTAL ( CAA ) AGRESSIVIDADE = II
- FATOR ÁGUA/CIMENTO ≤ 0,60
- MÓDULO DE DEFORMAÇÃO SECANTE DO CONCRETO - Ecs = 27 Gpa  
α E=1,0 (PARA GRANITO e CIAÍSE)
- FISSURAÇÃO - ELS=W wk <= 0,3mm
- O PREPARO E O ADENSAMENTO DO CONCRETO NÃO PODERÃO SER MANUAIS
- DEVERÁ SER FEITO O CONTROLE TECNOLÓGICO DO CONCRETO CONFORME NBR 12654 E NBR 12655, ADOPTANDO-SE OBRIGATORIAMENTE O CONTROLE POR AMOSTRAGEM TOTAL
- É DE RESPONSABILIDADE DO FORNECEDOR DAS LAJES, A INDICAÇÃO DE NERVURAS DE TRAVAMENTO, NEGATIVOS, NEGATIVOS DE BORDA, MALHA DE DISTRIBUIÇÃO E ARMADURAS ADICIONAIS
- A MONTAGEM E O CIMBRAMENTO DAS LAJES DEVERÃO OBEDECER AS INDICAÇÕES DOS FORNECEDORES
- A ARMADURA DEVE OBEDECER A NBR 7489, COM VALOR CARACTERÍSTICO DA RESISTÊNCIA DE ESCOAMENTO NAS CATEGORIAS CA-50 e CA-60, CONFORME DETALHAMENTO
- A MONTAGEM DA ARMADURA DEVE OBEDECER RIGOROSAMENTE O PROJETO

AÇO	POS	BIT (mm)	QUANT	COMPRIMENTO	
				UNIT (cm)	TOTAL (cm)
BLOCO					
50A	1	12,5	8	638	5104
50A	2	8	40	332	13280
50A	3	20	18	424	7632
50A	4	20	18	428	7704

RESUMO DE AÇO			
AÇO	BIT (mm)	COMPR (m)	PESO (kgf)
50A	8	133	52
50A	12,5	51	49
50A	20	153	378
<b>Peso Total</b>	<b>50A =</b>		<b>480 kgf</b>
<b>VOLUME DE CONCRETO=</b>			<b>7,20m3</b>

AÇO	POS	BIT (mm)	QUANT	COMPRIMENTO UNIT (cm)	TOTAL (cm)
ESTACAS Ø 30 - 9x					
50A	LONG	10	36	800	28800
50A	ESTRIB	5	450	90	40500

RESUMO AÇO CA 50-60			
AÇO	BIT (mm)	COMPR (m)	PESO (kg)
60B	5	405	65
50A	10	288	181
<b>Peso Total</b>	<b>60B =</b>		<b>65</b>
<b>Peso Total</b>	<b>50A =</b>		<b>181</b>
<b>VOLUME DE CONCRETO ESTACAS =</b>			<b>4,50 m3</b>

REVISÃO	DATA	DESCRIÇÃO	RESP.

# EXATA

ENGENHARIA E PROJETOS LTDA.

Fone: ( 19 ) 3236 - 1034  
Site: www.exatacampinas.com.br  
e-mail: contato@exatacampinas.com.br

CONTRATANTE PREFEITURA MUNICIPAL DE HORTOLÂNDIA		
LOCAL AV. SANTANA, 1990, JARDIM GOLDEN PARK - CAPS IJ		
OBRA INSTITUCIONAL Nº OBRA 03724-06 Nº ART 2620250357459	TÍTULO CAPS IJ ESTRUTURA CONCRETO ARMADO BASE RESERVATÓRIO ELEVADO DET. ARMAÇÃO	FOLHA <b>C 25</b> <b>25</b>
AUTOR DO PROJETO EDUARDO PRATA		DATA 03/2025
DESENHO EXATA ENGENHARIA		ESCALA INDICADA

EDUARDO JOSE BARBOZA DE OLIVEIRA  
PRATA:309242568  
1418:48 - 03707

Assinado de forma digital por EDUARDO JOSE BARBOZA DE OLIVEIRA PRATA:309242568 DN: cn=EDUARDO JOSE BARBOZA DE OLIVEIRA PRATA, o=EXATA ENGENHARIA, ou=EXATA ENGENHARIA, email=eduardo@exatacampinas.com.br, c=BR