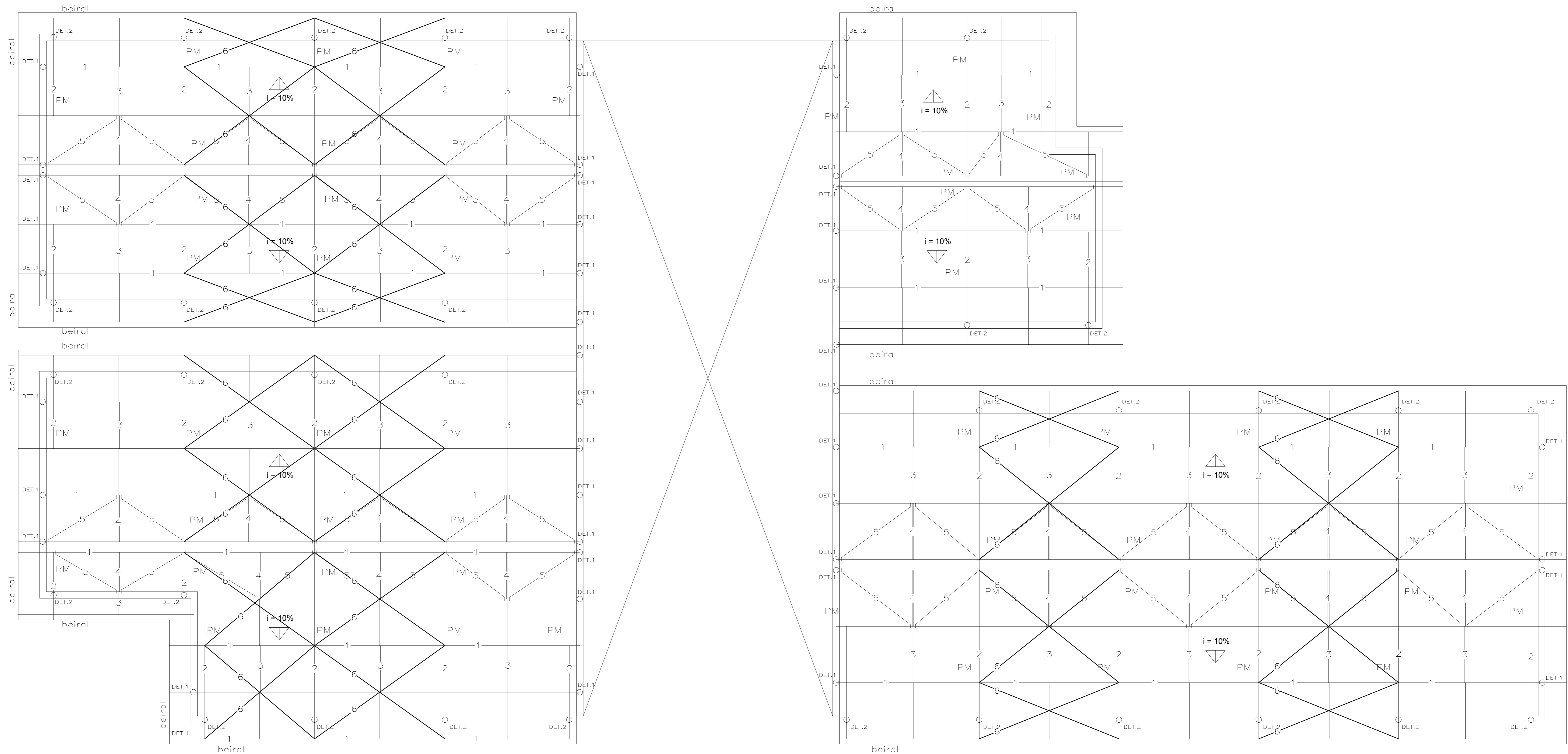




CONTRAVENTAMENTO NO PLANO DO TELHADO – COBERTURAS 1 / 2 / 4 / 5  
 TELHA DE AÇO GALVANIZADO SANDUICHE TRAPEZIO 40 e= 0,50mm ( i=10% )  
 ESCALA 1 : 50



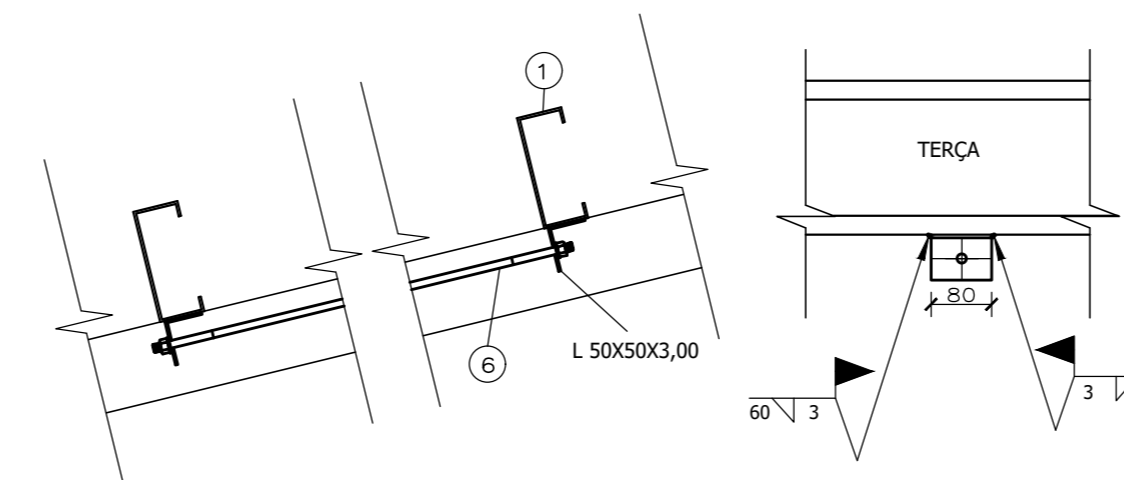
LEGENDA :

- ① Ue 125 X 50 X 17 X 2,66 – TERÇAS
  - ② METALÓN 100 X 80 X 3,75 – VIGAS
  - ③ CORRENTE Ø 10,0 – CORRENTE
  - ④ CORRENTE L 40 X 3,00 – CORRENTE
  - ⑤ CONTRAFRECHAL Ø 12,5
  - ⑥ CONTRAVENTAMENTO Ø 10
  - ⑦ BASE PM – U 200 X 50 X 8,00
- PM – PILAR METÁLICO  
 2 U 100 X 50 X 3,00 – VER DET.  
 ○ "CHUMBAR NA ALVENARIA"

NOTAS:

- 1-NÃO TOMAR MEDIDAS EM ESCALA
- 2-CONFERIR MEDIDAS NA OBRA
- 3- AÇO ASTM A-36 (fy=250Mpa)(PERFIL CH. DOBRADA )
- 4-UTILIZAR ARRUELAS ENDURECIDAS PARA OS PARAFUSOS
- 5-CHAPAS - INSERT = ASTM A36
- 6-GRAPAS = AÇO ASTM A36
- 7-TODOS OS INSERTS METÁLICOS SERÃO EXECUTADOS PELO FORNECEDOR DA ESTRUTURA PRÉ-FABRICADA.
- 8-PERFIL REDONDO – ASTM A36
- 9-ELETRODO E 70XX
- 10-QUANDO NÃO INDICADO, SOLDA CONTINUA EM TODO CONTORNO DAS PEÇAS
- 11-TELHA DE AÇO TRAPEZOIDAL T-40, PRÉ PINTADA COM EPÓXI E POLIESTER – TIPO SANDUICHE ESPESSURA DAS TELHAS = 0,50mm / ISOLAMENTO COM POLIURETANO - e = 40mm
- 12-QUANDO NÃO INDICADO, DIMENSÕES EM m
- 13- PARAFUSO ASTM 325 – (CARBONO, TEMPERADO) COM RESISTÊNCIA A CORROSÃO ATMOSFÉRICA ( fy = 635Mpa ) Øp = 12,7mm / L= 1 1/4"
- 14-UTILIZAR ARRUELAS ENDURECIDAS PARA OS PARAFUSOS
- 15-PREPARO DE SUPERFÍCIES COM JATEAMENTO ABRASIVO SECO ATÉ PADRÃO Sa 2 1/2
- 16-TINTA DE FUNDO COM PRIMER EPÓXICO, 1 DEMÃO 75 µm
- 17-TINTA DE ACABAMENTO COM ESMALTE EPÓXICO, 2 DEMÃOS, 100 µm/ DEMÃO
- 18-ESPESSURA TOTAL DA PINTURA RECOMENDADA ( BASE SECA ) = 130 µm

DET. DOS CONTRAVENTAMENTOS NO PLANO DO TELHADO SEM ESCALA



SIMBOLOGIA DE SOLDA

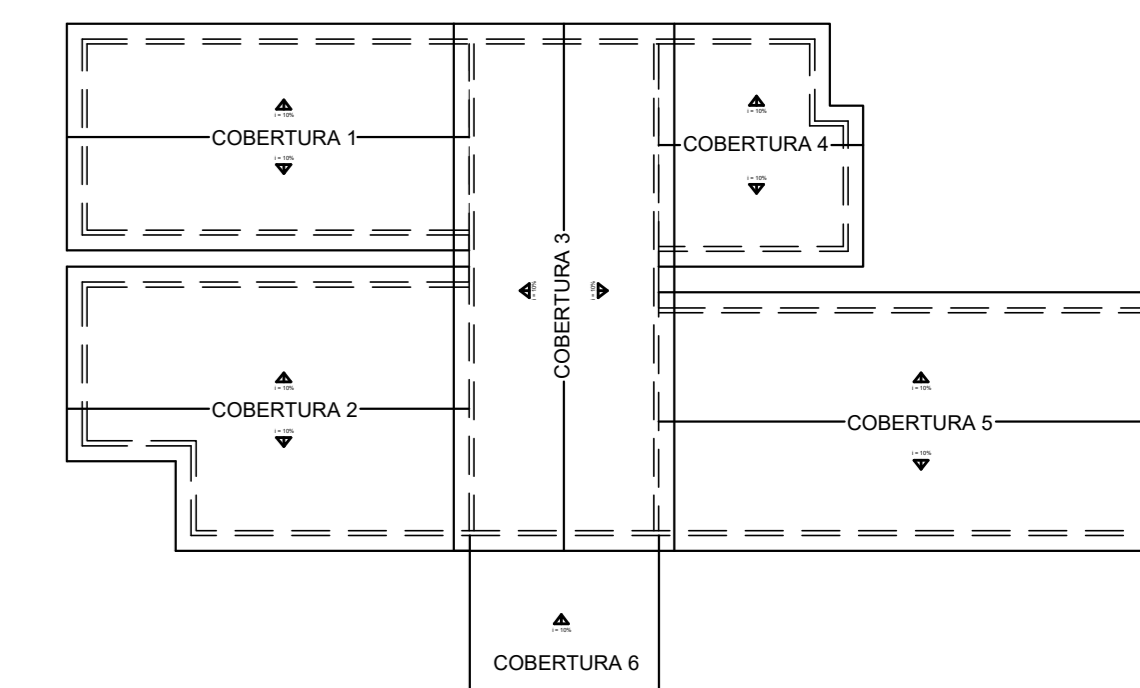
SOLDA	SÍMBOLO	ENTALHE	
		V	J
CONTRA SOLDA	—	—	—
FILETE	—	—	—
TAMPÃO	—	—	—
SEM CHAMFRÔ	—	—	—
COM CHAMFRÔ	—	—	—
—	—	—	—

DIMENSÕES MÁXIMAS DE FUROS PARA PARAFUSOS E BARRAS ROSCADAS

DIMENSÕES (mm)	Ø NOMINAL DO PARAFUSO OU BARRA ROSCADA	Ø DO FURO PADRÃO
ATÉ 24		D + 1,0

RELAÇÃO DE MATERIAIS – COBERTURAS 1/2/4/5

PEÇA	MATERIAL	PC30 (kg/m)(kg/m <sup>2</sup> )	QTD/MEDIDA (m)/(m <sup>2</sup> )	PESO TOTAL kgf
TERÇAS	Ue 125 x 50 x 17 x 2,66	5,03	498,00	2505,00
CONTRATERÇA	L 80 x 80 x 4,75	5,67	11,00	62,00
CORRENTES	Ø 10,0	0,63	100,00	63,00
CORRENTES	L 40 x 40 x 3,00	1,77	44,00	78,00
CONTRAVENTAMENTO	Ø 10,0	0,63	214,00	135,00
CONTRAVENTAMENTO	L 50 x 50 x 3,00	2,28	6,00	18,00
CONTRA-FRECHAL	Ø 12,5	1,00	132,00	132,00
VIGA	100 x 80 x 3,75	10,23	142,00	1453,00
DET. 1 / 2 / 3	L 80 x 80 x 4,75	5,67	9,00	51,00
PILARES METÁLICOS	U 100 x 50 x 3,00	4,48	52,00	233,00
BASE PILAR METÁLICO	U 200 x 50 x 8,00	16,97	21,00	356,00
PESO TOTAL				5.086,00 kgf



REVISÃO	DATA	DESCRIÇÃO	RESP.

**EXATA**  
 ENGENHARIA E PROJETOS LTDA.  
 Fone: (19) 3236-1034  
 Site: www.exatacampanas.com.br  
 e-mail: contato@exatacampanas.com.br

CONTRATANTE: PREFEITURA MUNICIPAL DE HORTOLÂNDIA  
 LOCAL: AV. SANTANA, 1990, JARDIM GOLDEN PARK - CAPS IJ

OBRA: INSTITUCIONAL  
 Nº OBRA: 03724-06  
 Nº ART:  

TÍTULO: ESTRUTURA METÁLICA COBERTURAS 1 / 2 / 4 / 5  
 QUANTITATIVOS

FOLHA: M02/05

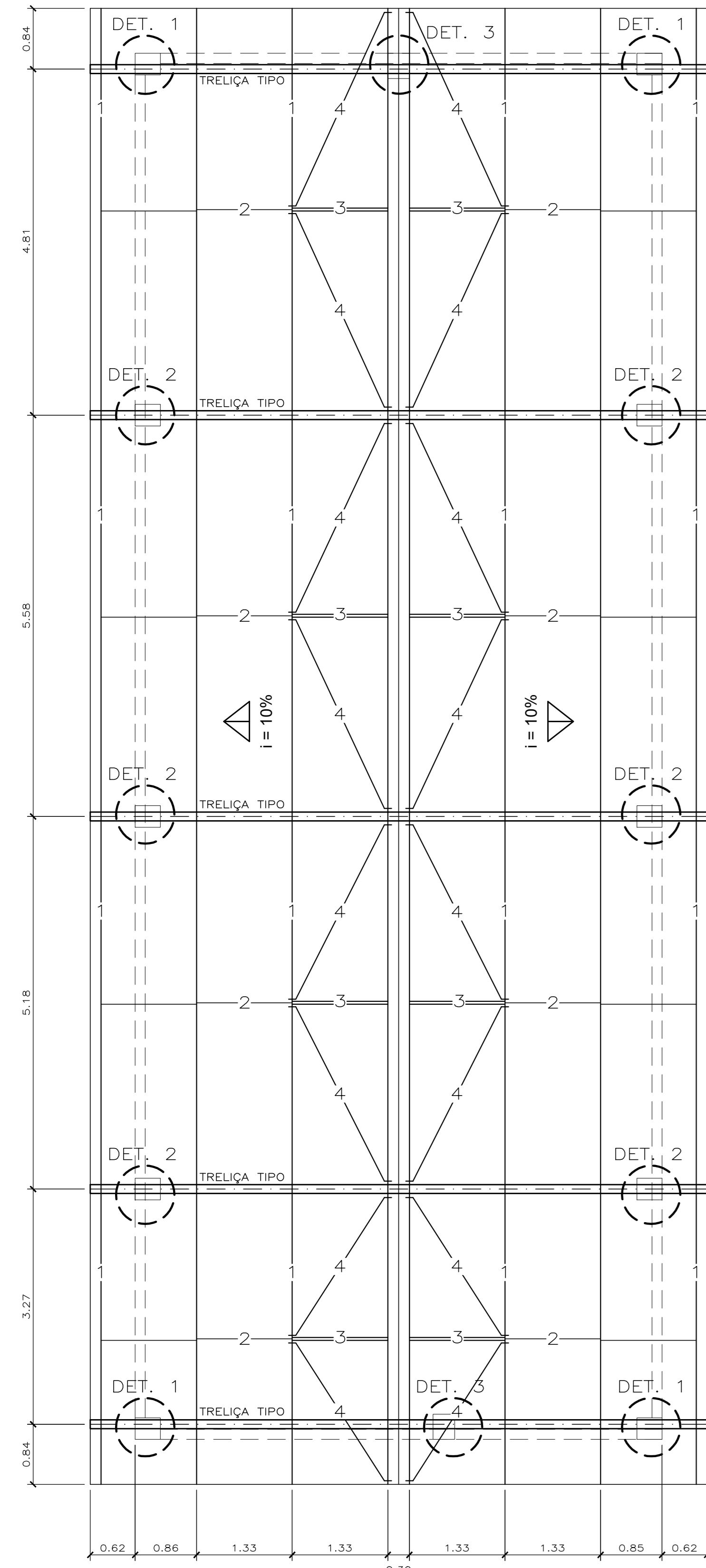
AUTOR DO PROJETO: EDUARDO PRATA  
 DATA: 03/2025

DESENHISTA: EXATA ENGENHARIA  
 ESCALA: INDICADA

EDUARDO JOSE BARBOZA DE OLIVEIRA  
 PRATA:30924256850  
 Assinado de forma digital por EDUARDO JOSE BARBOZA DE OLIVEIRA PRATA:30924256850  
 Data: 2025.08.05 13:44:51 -03'00'

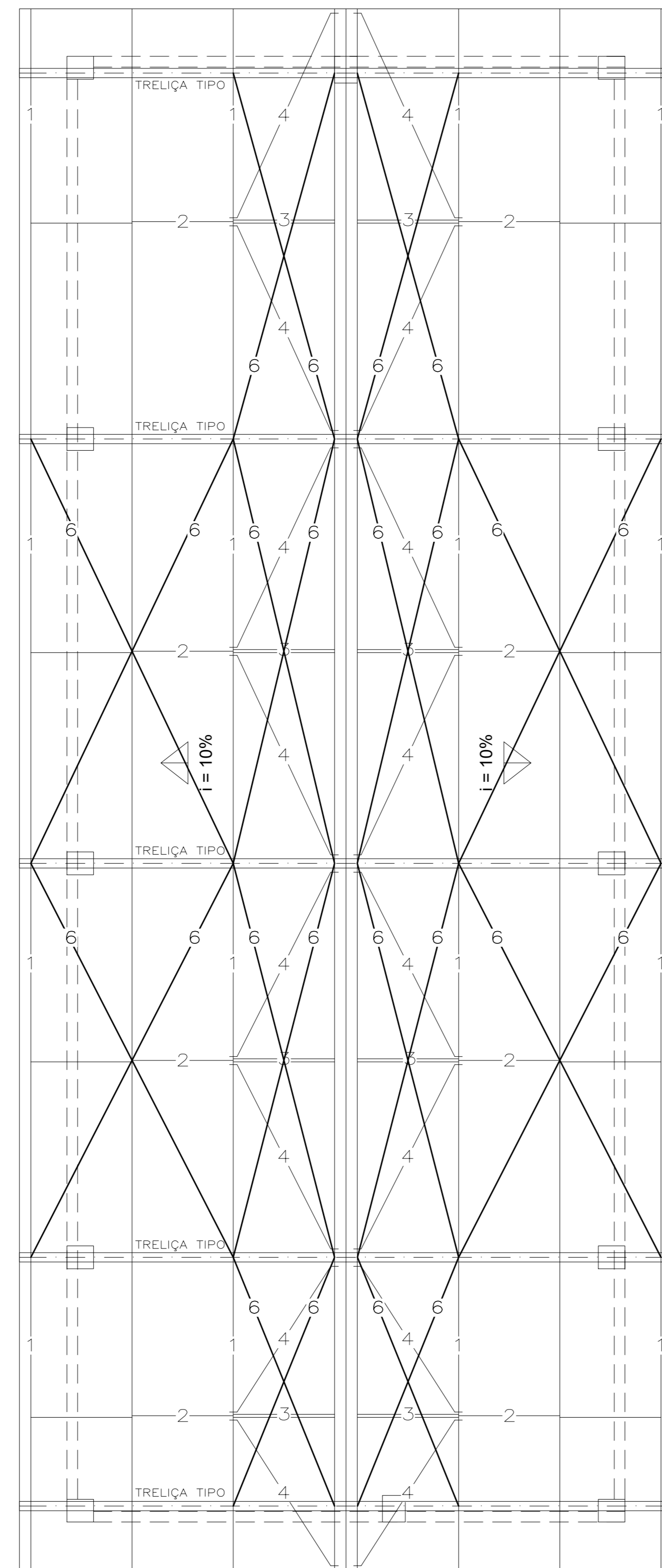
**ESTRUTURA METÁLICA – COBERTURA 3**

TELHA DE AÇO GALVANIZADO SANDUICHE TRAPEZIO 40 e= 0,50mm ( i=10% )  
ESCALA 1 : 50



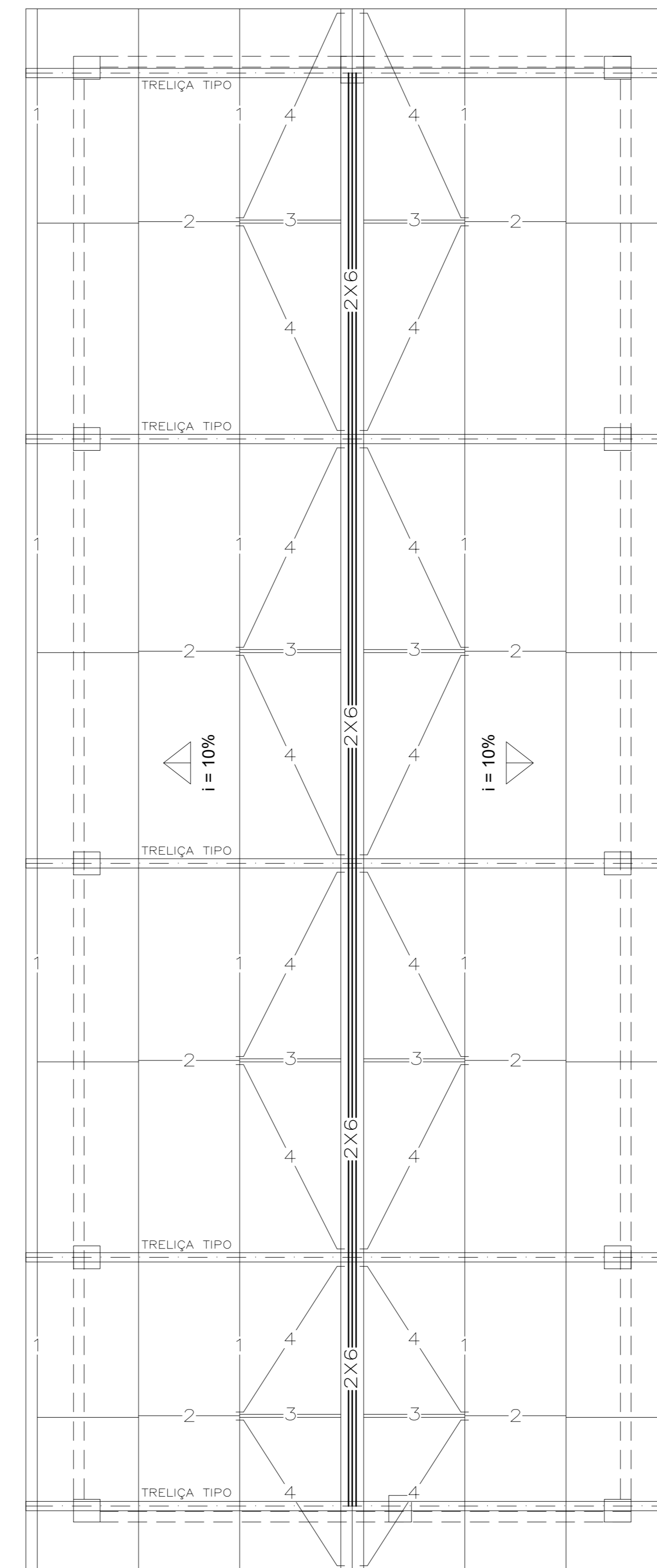
**CONTRAVENTAMENTO NO PLANO DO TELHADO – COBERTURA 3**

TELHA DE AÇO GALVANIZADO SANDUICHE TRAPEZIO 40 e= 0,50mm ( i=10% )  
ESCALA 1 : 50



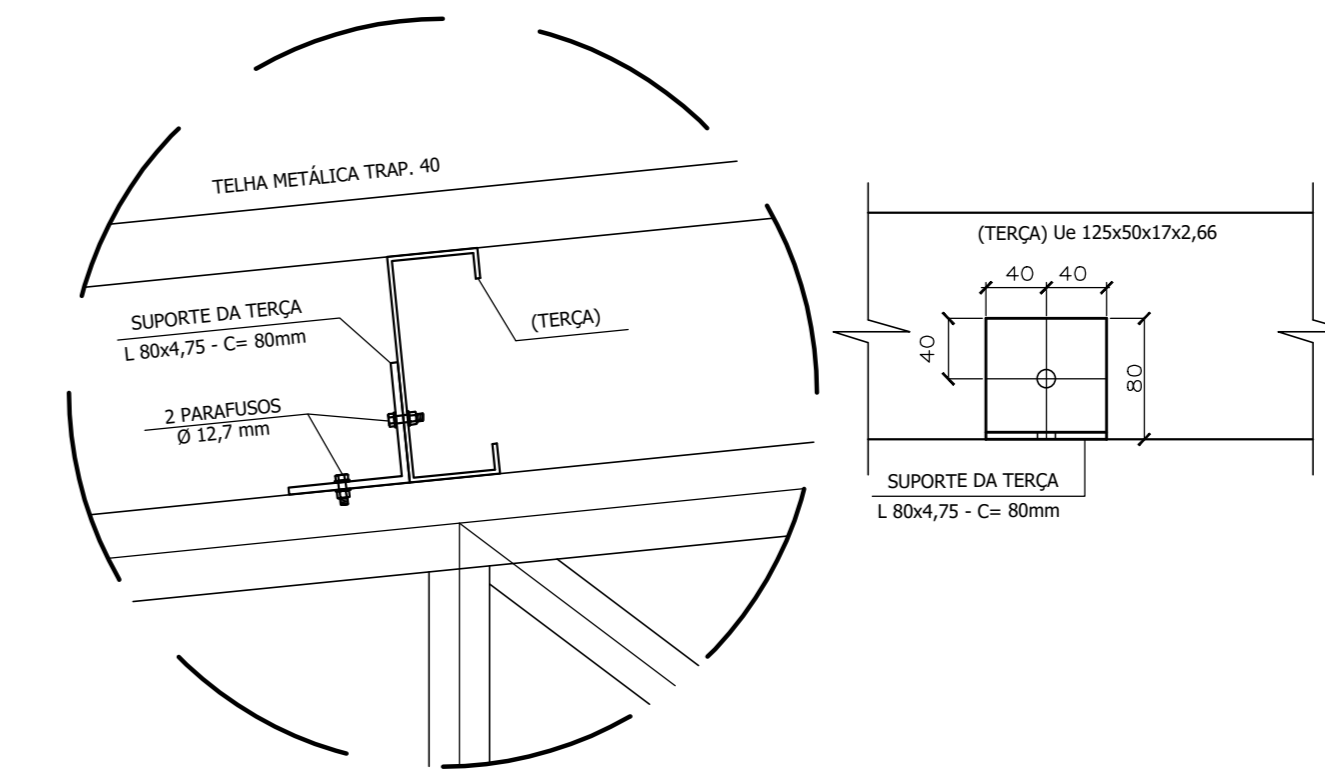
**TRAVAMENTO DOS BANZOS INFERIORES – COBERTURA 3**

TELHA DE AÇO GALVANIZADO SANDUICHE TRAPEZIO 40 e= 0,50mm ( i=10% )  
ESCALA 1 : 50



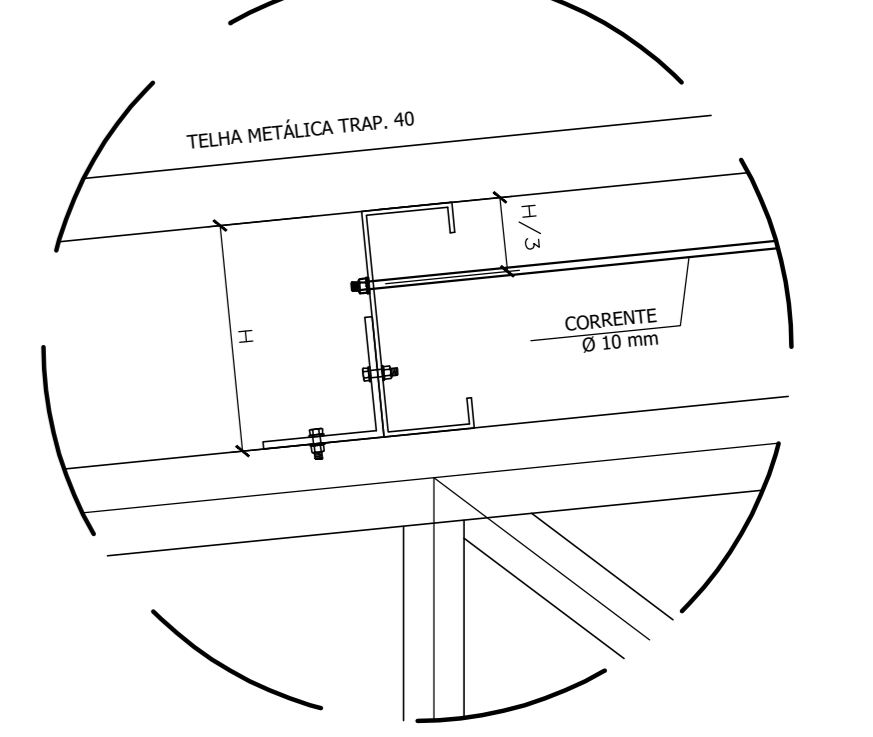
**DETALHE FIXAÇÃO DAS TERÇAS**

SEM ESCALA



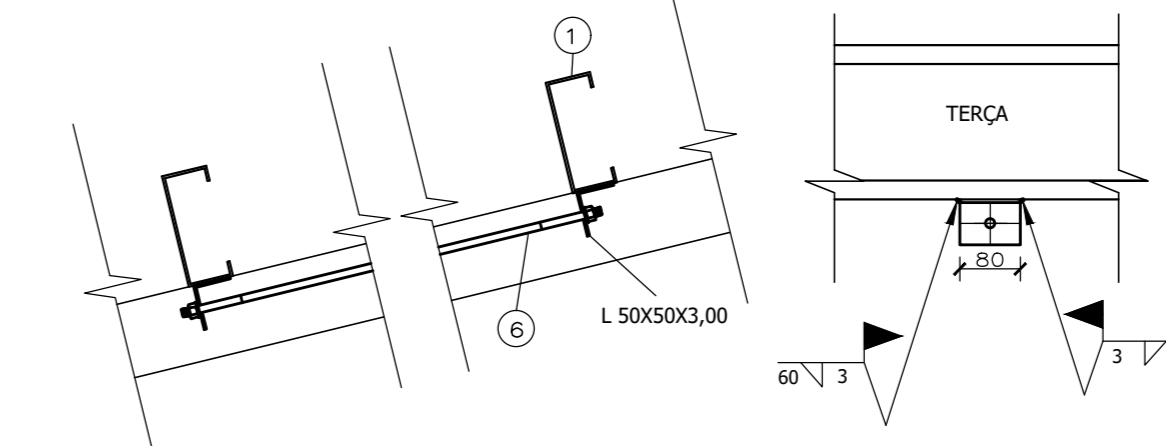
**DET. DAS CORRENTES**

SEM ESCALA



**DET. DOS CONTRAVENTAMENTOS NO PLANO DO TELHADO**

SEM ESCALA



**SIMBOLOGIA DE SOLDA**

FONTES	FILETE	TAMPÃO	ENTALHE
—	—	—	—
—	—	—	—

**DIMENSÕES MÁXIMAS DE FUROS PARA PARAFUSOS E BARRAS ROSCADAS**

DIMENSÕES (mm)	Ø NOMINAL DO PARAFUSO OU BARRA ROSCADA	
	ATE 24	Ø DO FURO PADRÃO
		D + 1,5

**LEGENDA :**

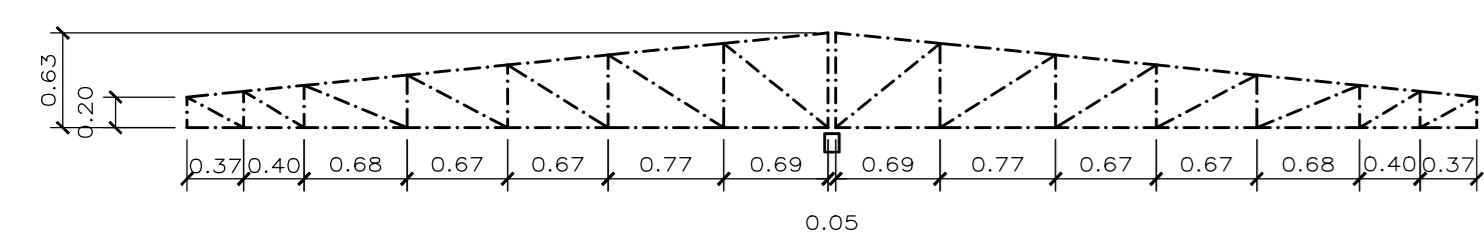
- ① Ue 200 X 75 X 25 X 2.66 – TERÇAS
- ② CORRENTE Ø 10,0 – CORRENTE
- ③ CORRENTE L 40 X 3,00 – CORRENTE
- ④ CONTRAFRECHAL Ø 12,5
- ⑤ CONTRAVENTAMENTO Ø 10
- ⑥ BANZOS – TRELIÇA TIPO U 125 X 50 X 3,00
- ⑦ DIAGONAIS E MONTANTES – TRELIÇA TIPO 2L 40 X 40 X 3,00
- ⑧ "CHUMBAR NA ALVENARIA"

**NOTAS:**

- 1–NÃO TOMAR MEDIDAS EM ESCALA
- 2–CONFERIR MEDIDAS NA OBRA
- 3– AÇO ASTM A-36 (fy=250Mpa)(PERFIL CH. DOBRADA )
- 4–UTILIZAR ARRUELAS ENDURECIDAS PARA OS PARAFUSOS
- 5–CHAPAS – INSERT = ASTM A36
- 6–GRAPAS = AÇO ASTM A36
- 7–TODOS OS INSERTS METÁLICOS SERÃO EXECUTADOS PELO FORNECEDOR DA ESTRUTURA PRÉ-FABRICADA.
- 8–PERFIL REDONDO – ASTM A36
- 9–ELETRODO E 70XX
- 10–QUANDO NÃO INDICADO, SOLDA CONTINUA EM TODO CONTORNO DAS PEÇAS
- 11–TELHA DE AÇO TRAPEZOIDAL T-40, PRÉ PINTADA COM EPÓXI E POLIESTER – TIPO SANDUICHE ESPESURA DAS TELHAS = 0,50mm / ISOLAMENTO COM POLIURETANO – e= 40mm
- 12–QUANDO NÃO INDICADO, DIMENSÕES EM m
- 13– PARAFUSO ASTM 325 – (CARBONO, TEMPERADO) COM RESISTÊNCIA A CORROÇÃO ATMOSFÉRICA ( fy = 635Mpa ) Øp = 12,7mm / L= 1 1/4"
- 14–UTILIZAR ARRUELAS ENDURECIDAS PARA OS PARAFUSOS
- 15–PREPARO DE SUPERFÍCIES COM JATEAMENTO ABRASIVO SECO ATÉ PADRÃO Sa 2 1/2
- 16–TINTA DE FUNDO COM PRIMER EPÓXICO, 1 DEMÃO 75 µm
- 17–TINTA DE ACABAMENTO COM ESMALTE EPÓXICO, 2 DEMÃOS, 100 µm/ DEMÃO
- 18–ESPESURA TOTAL DA PINTURA RECOMENDADA ( BASE SECA ) = 130 µm

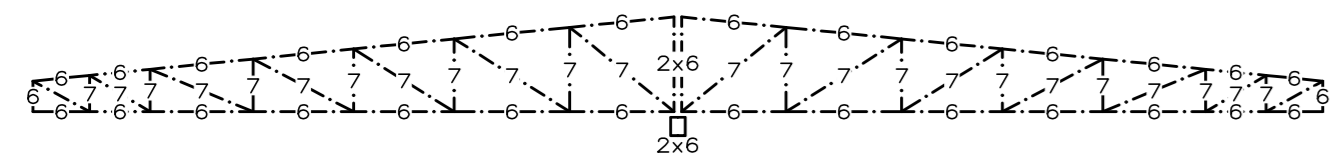
**GEOMETRIA DA TREL.– EIXOS**

EIXOS  
ESCALA 1 : 50  
(5x)



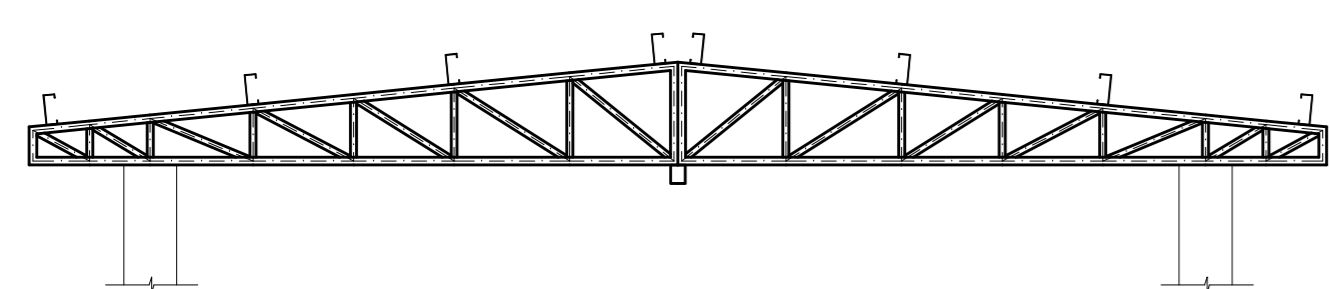
**DESCRIÇÃO DA TREL. – EIXOS**

EIXOS  
ESCALA 1 : 50  
(5x)



**ELEVAÇÃO DA TREL.**

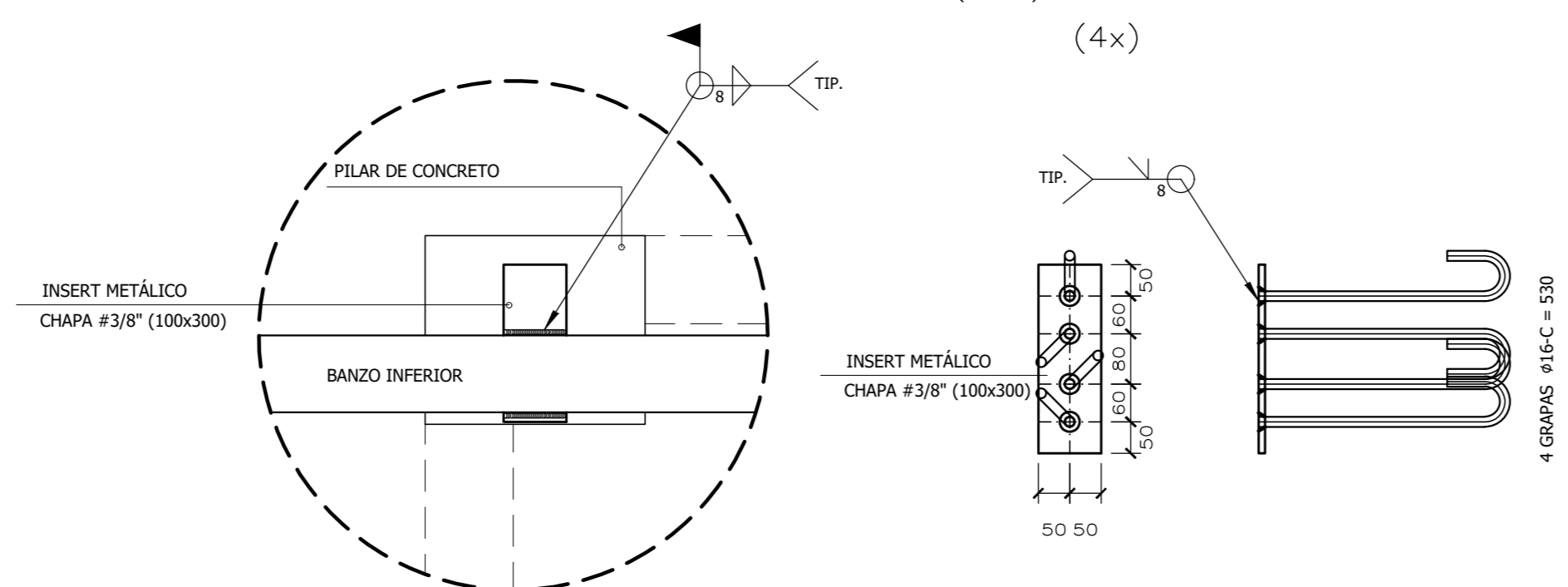
ESCALA 1 : 50  
(5x)



**DETALHE 1**

ESCALA 1 : 10  
(mm)

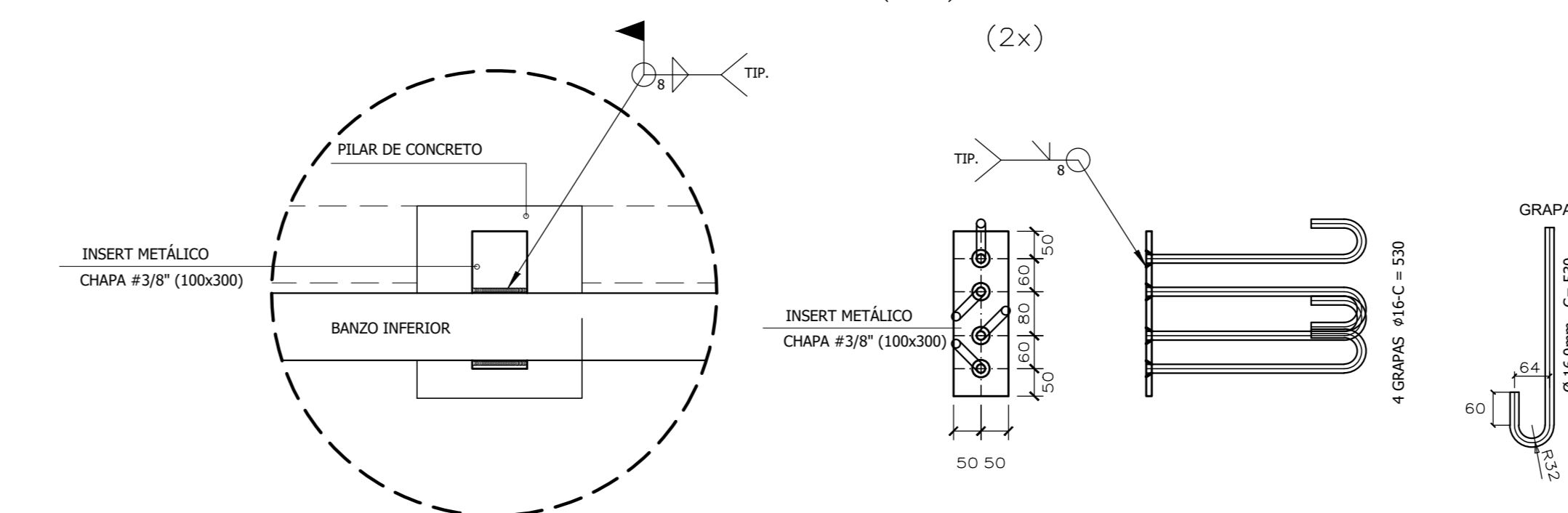
(4x)



**DETALHE 3**

ESCALA 1 : 10  
(mm)

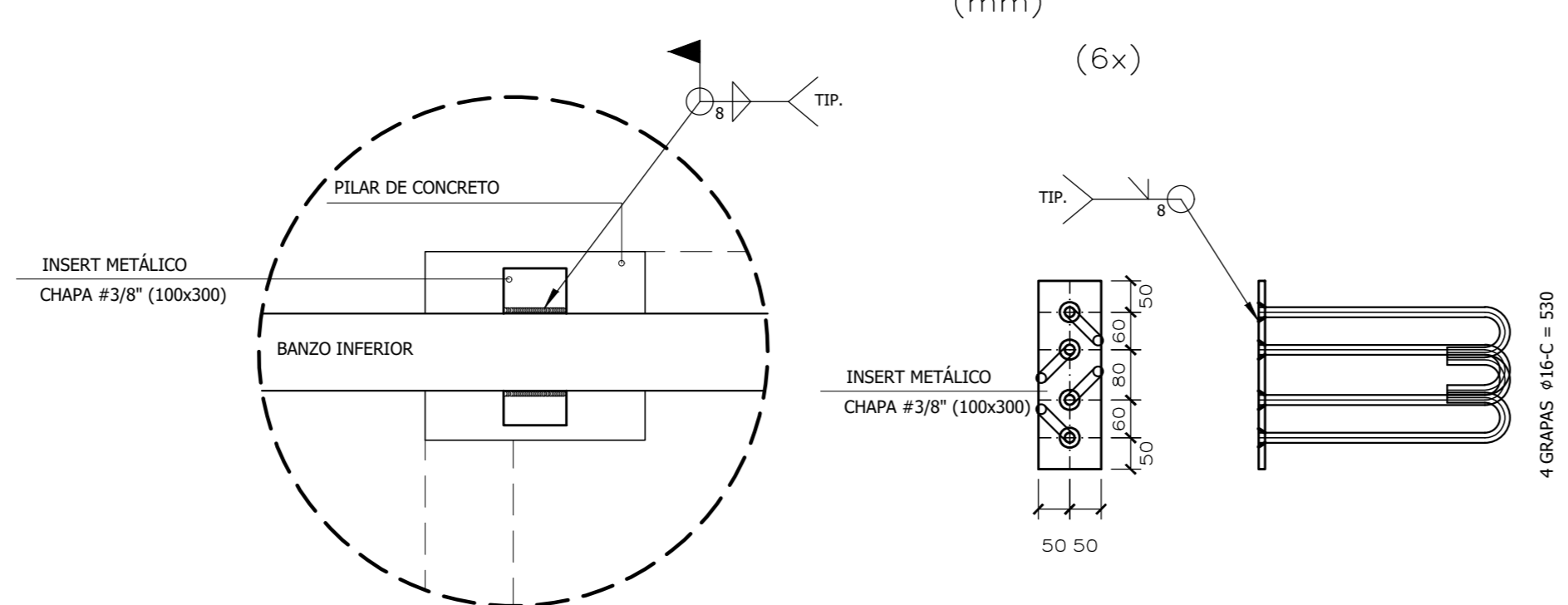
(2x)



**DETALHE 2**

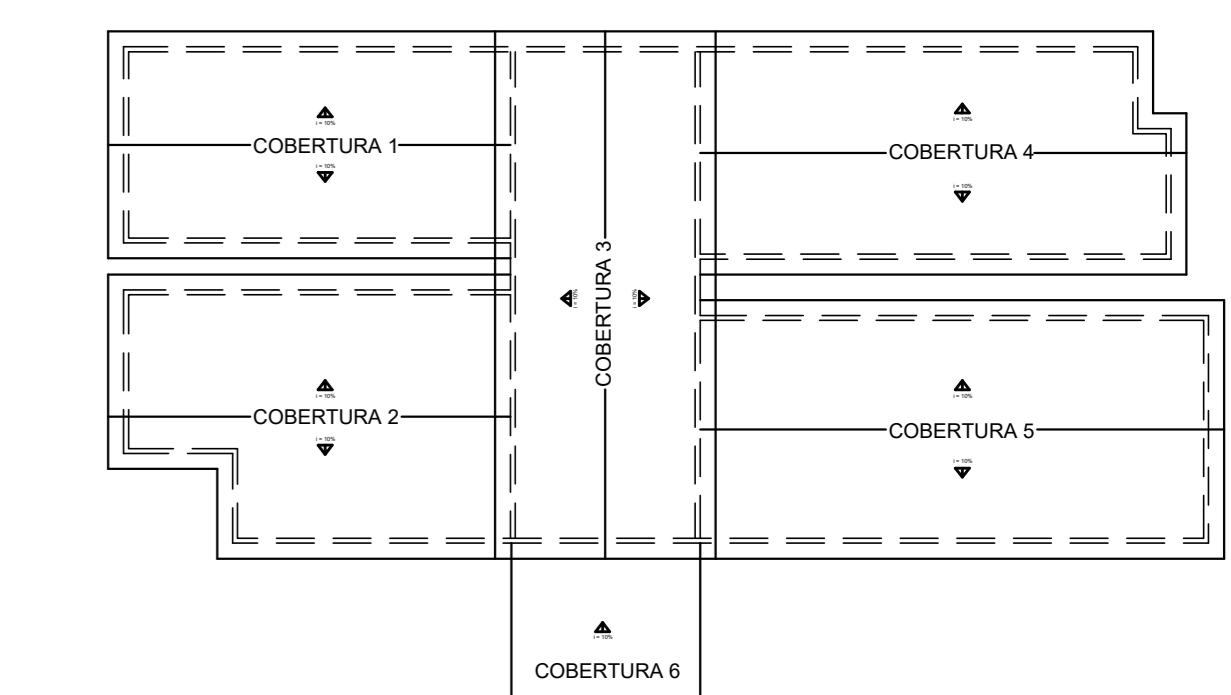
ESCALA 1 : 10  
(mm)

(6x)



**RELAÇÃO DE MATERIAIS – COBERTURA 3**

PEÇA	MATERIAL	PESO (kg/m)(kg/m2)	QUANT/ALZEMB (m)/(m2)	PESO TOTAL (kg)
TERÇAS	Ue 125 X 50 X 17 X 2,66	5,03	145,00	835,00
CONTRA TERÇA	L 80 X 80 X 4,75	5,67	4,00	23,00
CORRENTES	Ø 10,0	0,43	22,00	14,00
CORRENTES	L 40 X 40 X 3,00	1,77	12,00	21,00
CONTRAVENTAMENTO	Ø 10,0	0,43	130,00	82,00
CONTRAVENTAMENTO	L 50 X 50 X 3,00	2,24	4,00	9,00
CONTRA FRECHAL	Ø 12,5	1,00	48,00	48,00
TRAVAMENTOS	U 125 X 50 X 3,00	5,67	38,00	215,00
BANZOS	U 125 X 50 X 3,00	5,67	95,00	539,00
DIAGONAIS E MONTANTES	L 40 X 40 X 3,00	1,77	144,00	256,00
DET. 1/ 2 / 3	CHAPA Ø 3/8 "	74,48	0,40	29,00
DET. 1/ 2 / 3	GRAPA Ø 14,00 mm	1,60	26,00	42,00
TOTAL				2.111,00 kg



REVISÃO	DATA	DESCRIÇÃO	RESP.

**EXATA**  
ENGENHARIA E PROJETOS LTDA.  
Fone: (19) 3236-1034  
Site: www.exatacaminhas.com.br  
e-mail: contato@exatacaminhas.com.br

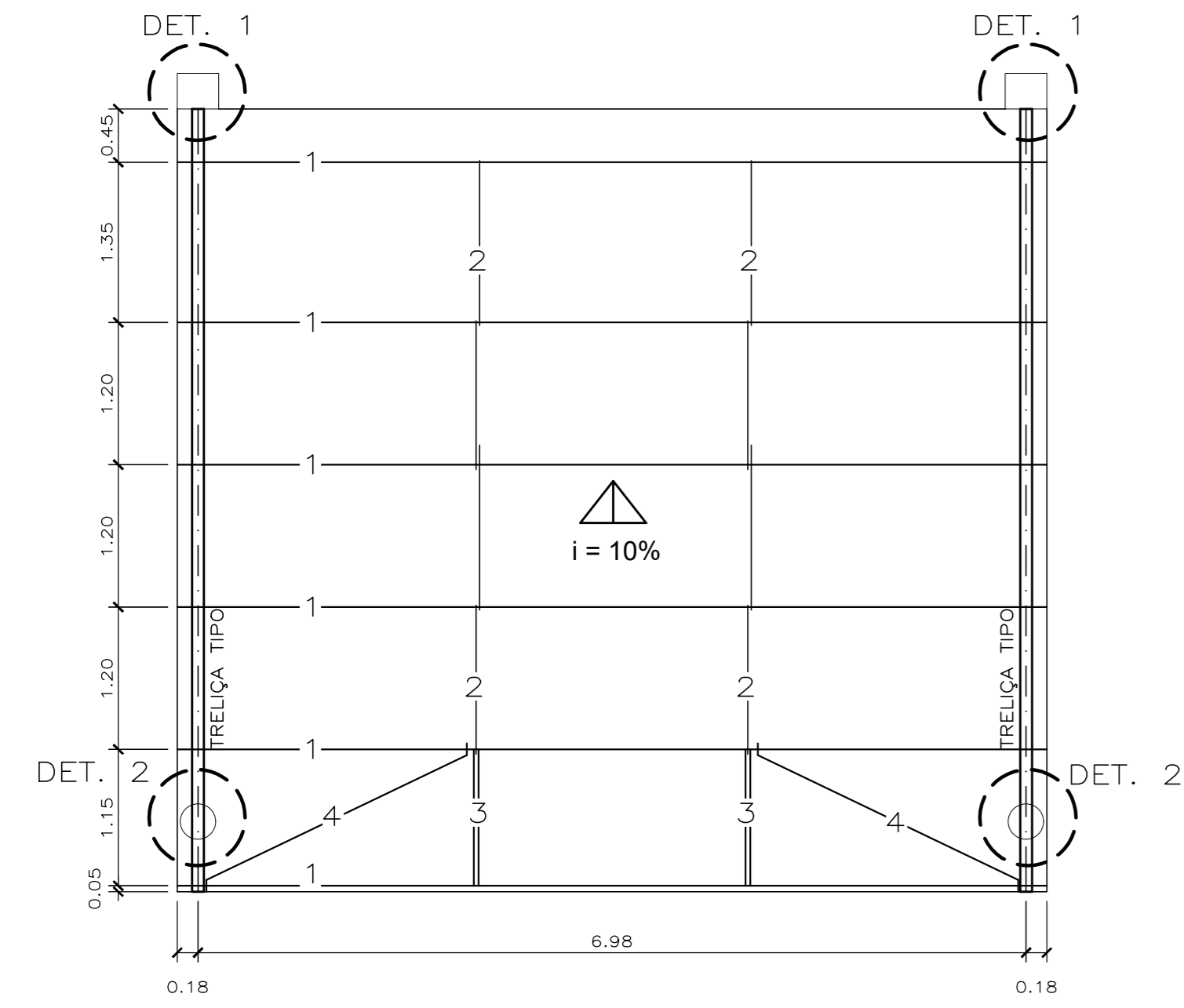
CONTRATANTE: PREFEITURA MUNICIPAL DE HORTOLÂNDIA  
LOCAL: AV. SANTANA, 1980, JARDIM GOLDEN PARK - CAPS IJ  
OBRA: INSTITUCIONAL  
TÍTULO: ESTRUTURA METÁLICA COBERTURA 3  
FOLHA: M03/05  
Nº OBRA: 03724-06  
Nº ART: PLANTAS / DETALHES QUANTITATIVOS  
AUTOR DO PROJETO: EDUARDO PRATA  
DATA: 03/2025  
DESENHO: EXATA ENGENHARIA  
ESCALA: INDICADA

EDUARDO JOSÉ BARBOZA DE OLIVEIRA  
PRATA.309242568  
50

Assinado de forma digital por EDUARDO JOSÉ BARBOZA DE OLIVEIRA PRATA.309242568  
Data: 2025.03.04 13:45:12 -05'00'

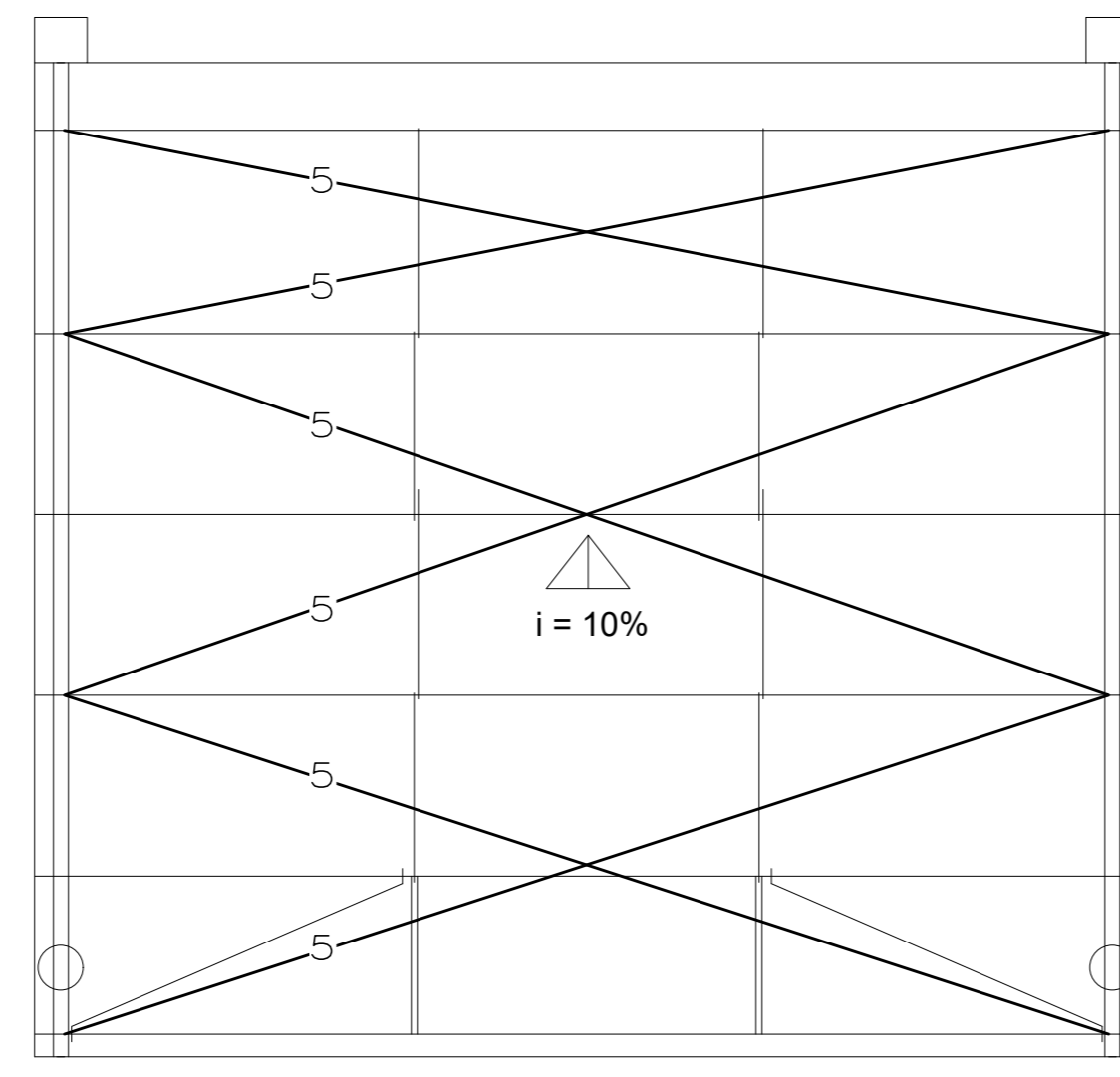
**ESTRUTURA METÁLICA – COBERTURA 6**

TELHA DE AÇO GALVANIZADO SANDUICHE TRAPEZIO 40 e= 0,50mm ( i=10% )  
 ESCALA 1 : 50



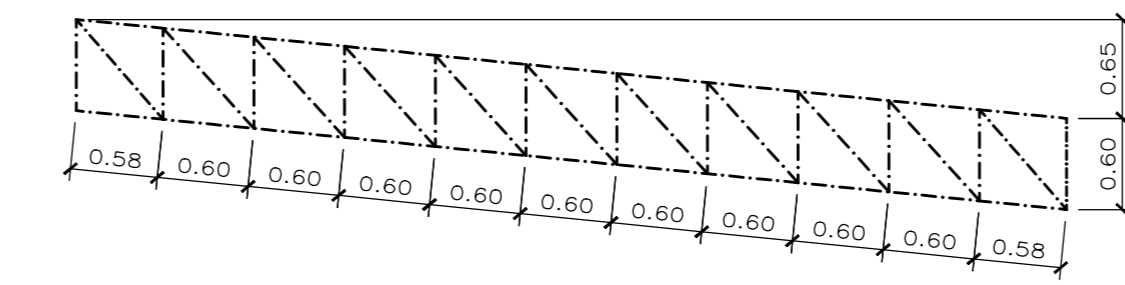
**CONTRAVENTAMENTO NO PLANO DO TELHADO – COBERTURA 6**

TELHA DE AÇO GALVANIZADO SANDUICHE TRAPEZIO 40 e= 0,50mm ( i=10% )  
 ESCALA 1 : 50



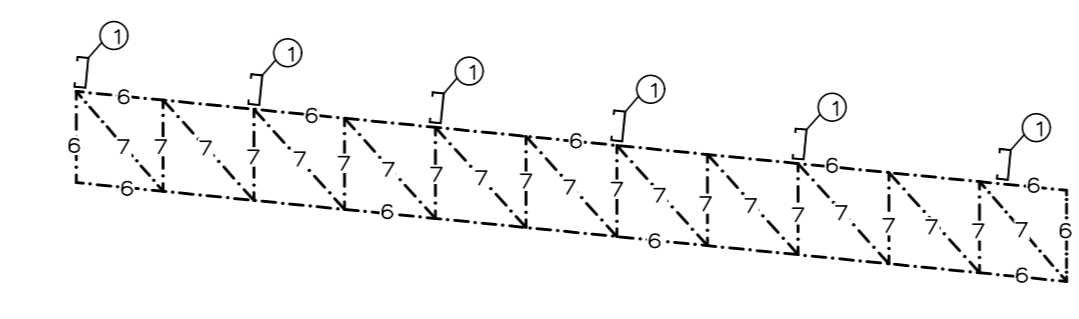
**GEOMETRIA DA TREL.– EIXOS**

EIXOS  
 ESCALA 1 : 50  
 (2x)



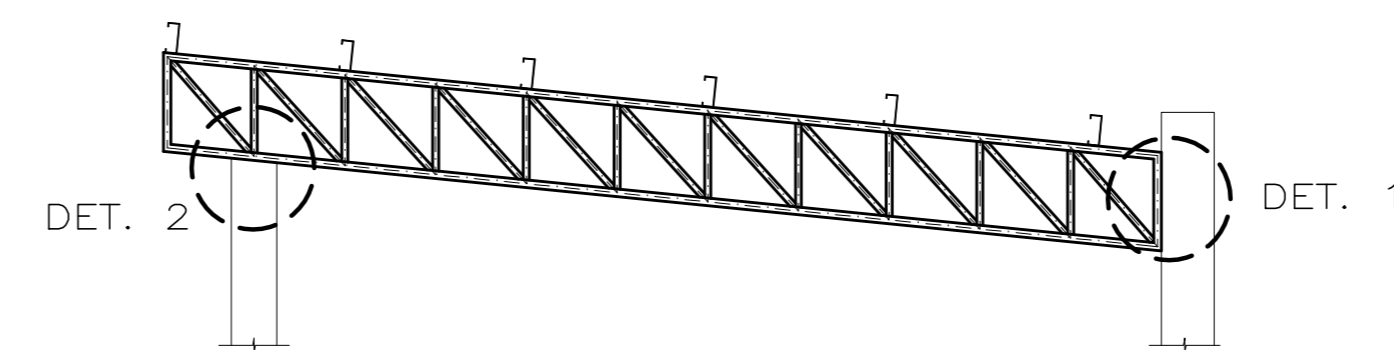
**DESCRIÇÃO DA TREL. – EIXOS**

EIXOS  
 ESCALA 1 : 50  
 (2x)



**ELEVAÇÃO DA TREL.**

ESCALA 1 : 50  
 (2x)



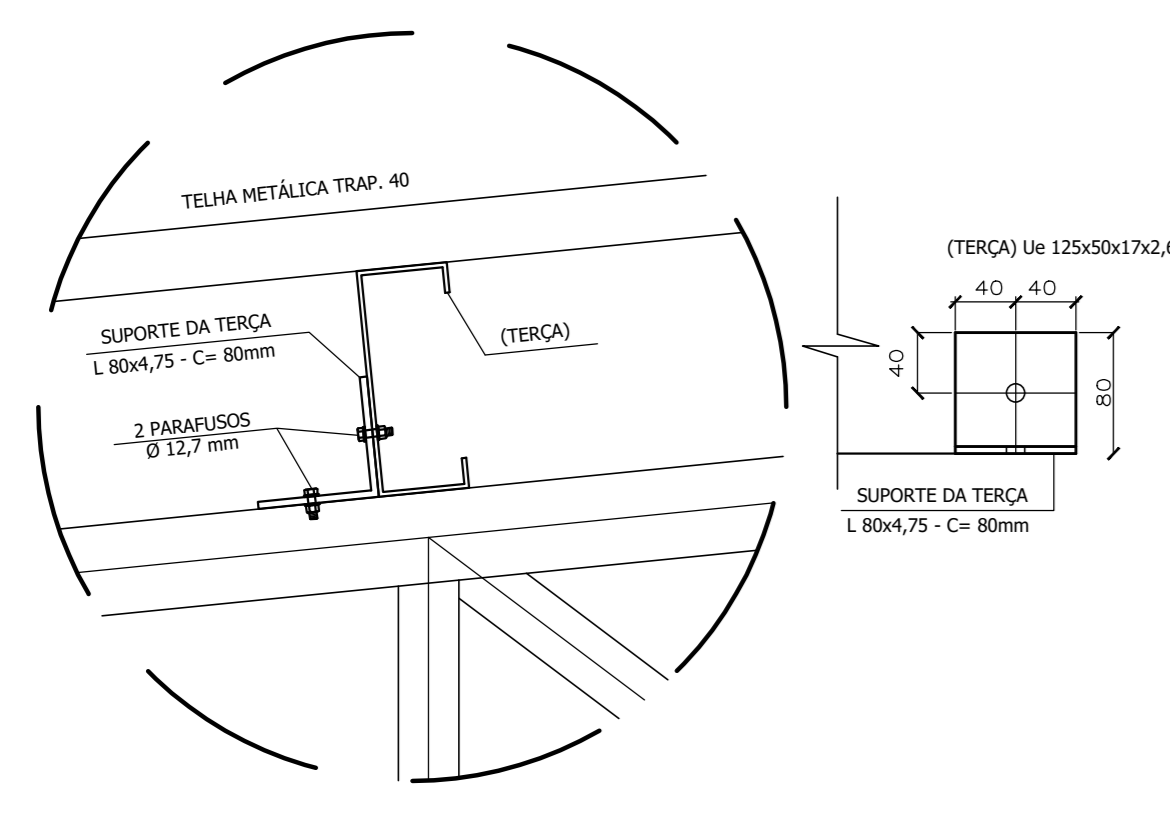
**LEGENDA :**

- ① Ue 200 x 75 x 25 x 3,00 – TERÇAS
- ② CORRENTE Ø 10,0 – CORRENTE
- ③ CORRENTE L 40 x 3,00 – CORRENTE
- ④ CONTRAFRECHAL Ø 12,5
- ⑤ CONTRAVENTAMENTO Ø 10
- ⑥ BANZOS – TRELIÇA TIPO U 100 x 50 x 3,00
- ⑦ DIAGONAIS E MONTANTES – TRELIÇA TIPO 2L 40 x 40 x 3,00

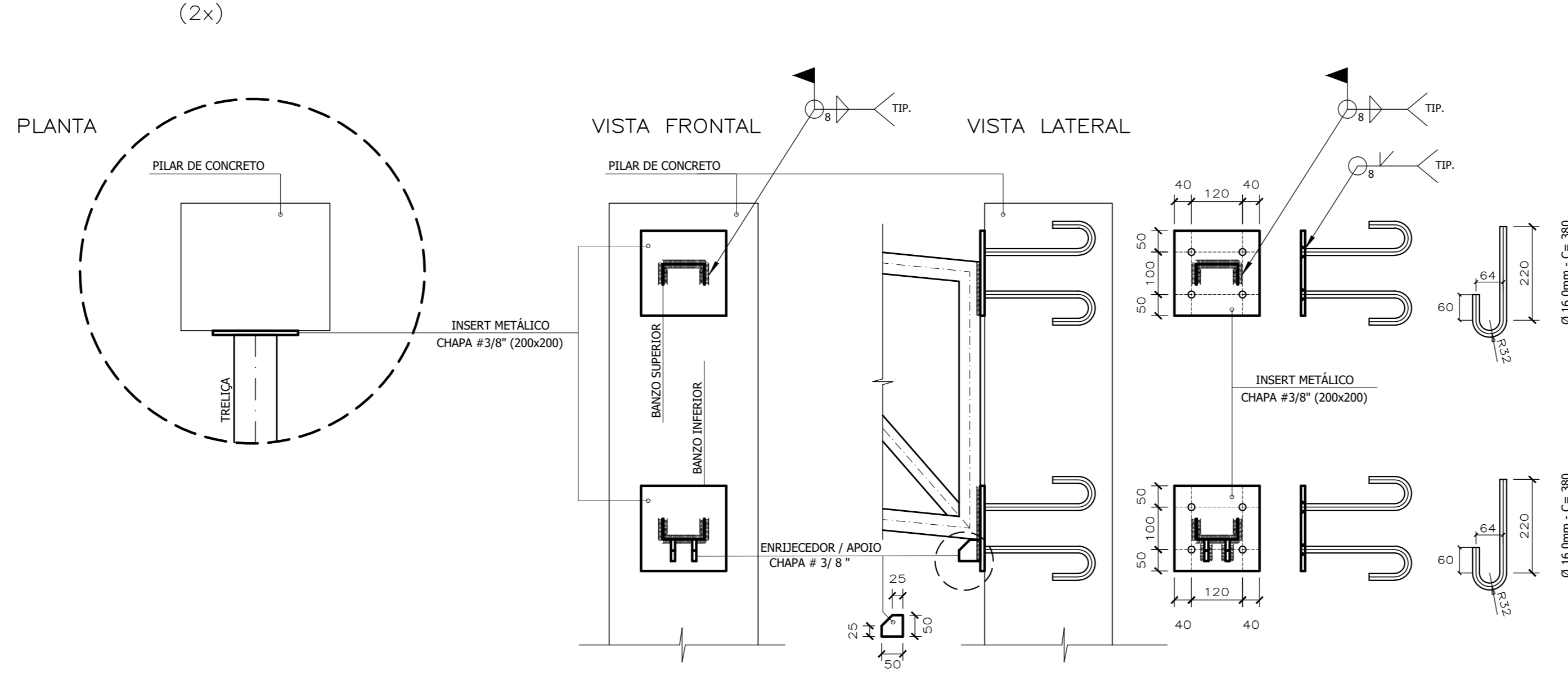
**NOTAS:**

- 1–NÃO TOMAR MEDIDAS EM ESCALA
- 2–CONFERIR MEDIDAS NA OBRA
- 3– AÇO ASTM A-36 (fy=250Mpa)(PERFIL CH. DOBRADA )
- 4–UTILIZAR ARRUELAS ENDURECIDAS PARA OS PARAFUSOS
- 5–CHAPAS – INSERT = ASTM A36
- 6–GRAPAS = AÇO ASTM A36
- 7–TODOS OS INSERTS METÁLICOS SERÃO EXECUTADOS PELO FORNECEDOR DA ESTRUTURA PRÉ-FABRICADA.
- 8–PERFIL REDONDO – ASTM A36
- 9–ELETTRODO E 70XX
- 10–QUANDO NÃO INDICADO, SOLDA CONTÍNUA EM TODO CONTORNO DAS PEÇAS
- 11–TELHA DE AÇO TRAPEZOIDAL T-40, PRÉ PINTADA COM EPÓXI E POLIESTER – TIPO SANDUICHE ESPESURA DAS TELHAS = 0,50mm / ISOLAMENTO COM POLIURETANO – e= 40mm
- 12–QUANDO NÃO INDICADO, DIMENSÕES EM m
- 13– PARAFUSO ASTM 325 – (CARBONO, TEMPERADO) COM RESISTÊNCIA A CORROSÃO ATMOSFÉRICA ( fy = 635Mpa ) Øp = 12,7mm / L= 1 1/4"
- 14–UTILIZAR ARRUELAS ENDURECIDAS PARA OS PARAFUSOS
- 15–PREPARO DE SUPERFÍCIES COM JATEAMENTO ABRASIVO SECO ATÉ PADRÃO Sa 2 1/2
- 16–TINTA DE FUNDO COM PRIMER EPÓXICO, 1 DEMÃO 75 µm
- 17–TINTA DE ACABAMENTO COM ESMALTE EPÓXICO, 2 DEMÃOS, 100 µm/ DEMÃO
- 18–ESPESURA TOTAL DA PINTURA RECOMENDADA ( BASE SECA ) = 130 µm

**DETALHE FIXAÇÃO DAS TERÇAS SEM ESCALA**



**DETALHE 1 ESCALA 1 : 10 (mm)**



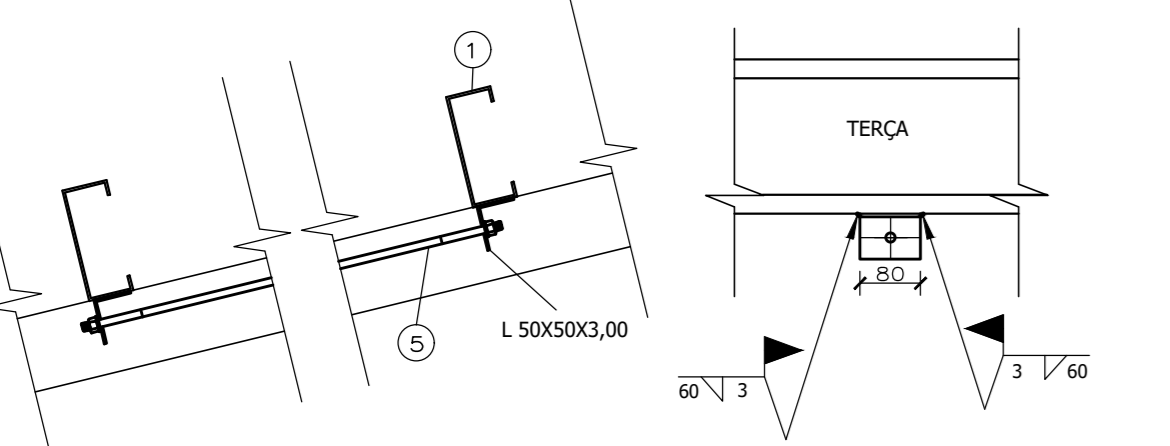
**SIMBOLOGIA DE SOLDA**

SOLDA	FILETE	TAMPÃO	ENTALHE			
			SEM CHANFRO	V	RISER	U

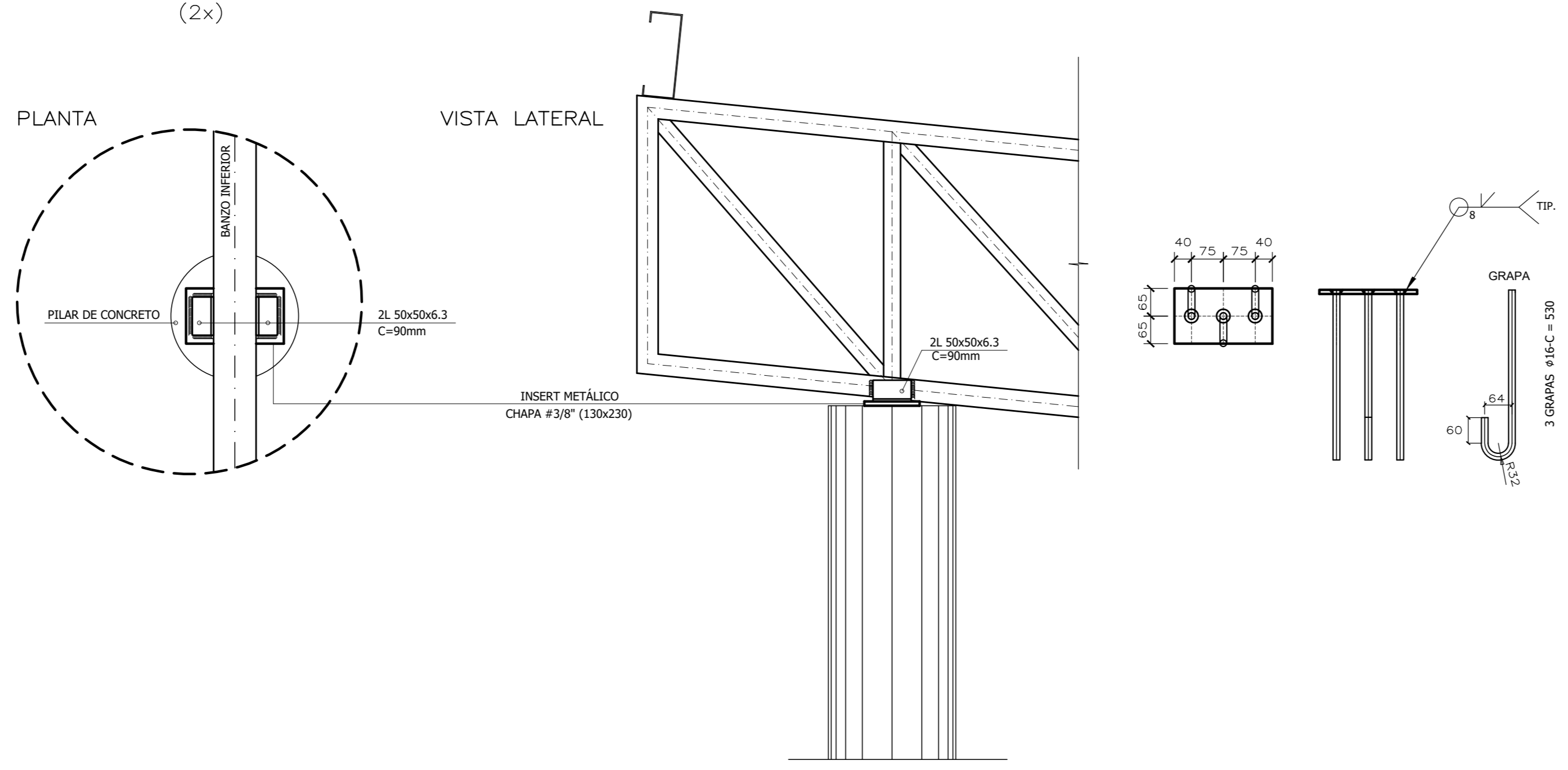
**DIMENSÕES MÁXIMAS DE FUROS PARA PARAFUSOS E BARRAS ROSCADAS**

DIMENSÕES (mm)	Ø NOMINAL DO PARAFUSO OU BARRA ROSCADA	
	ATE 24	D + 1,5

**DET. DOS CONTRAVENTAMENTOS NO PLANO DO TELHADO SEM ESCALA**



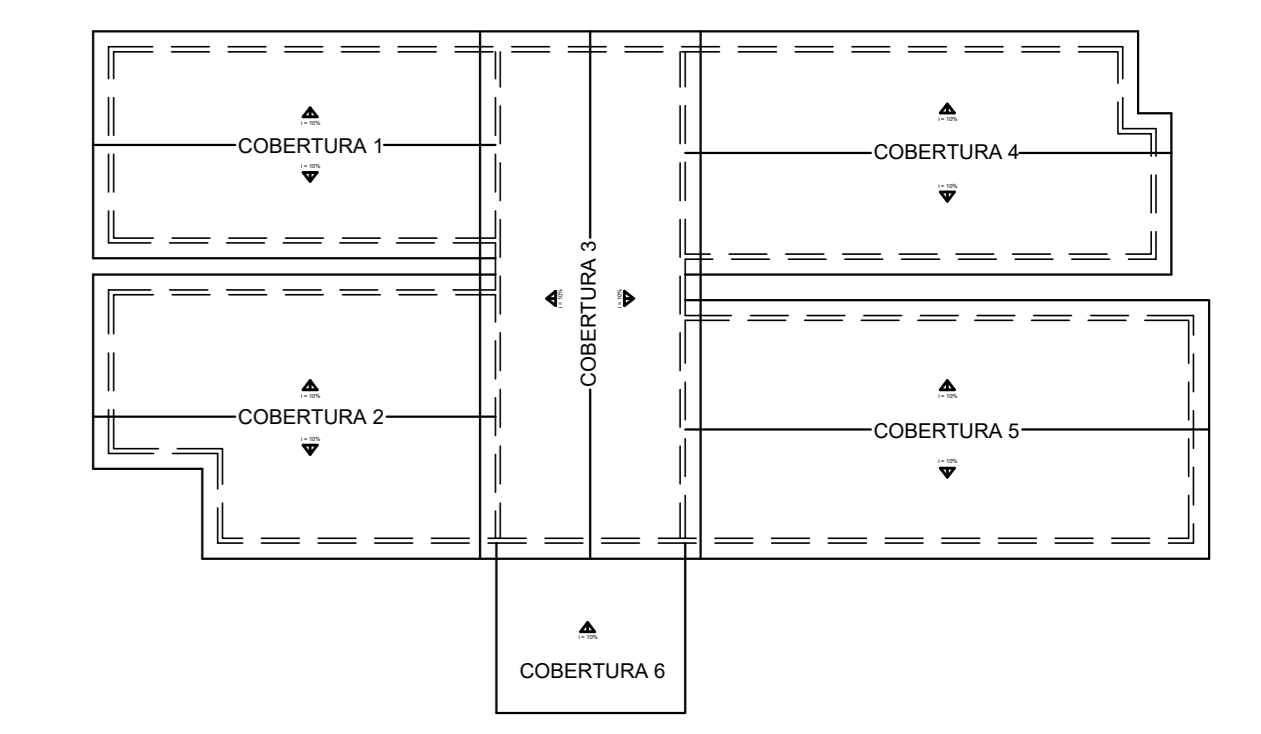
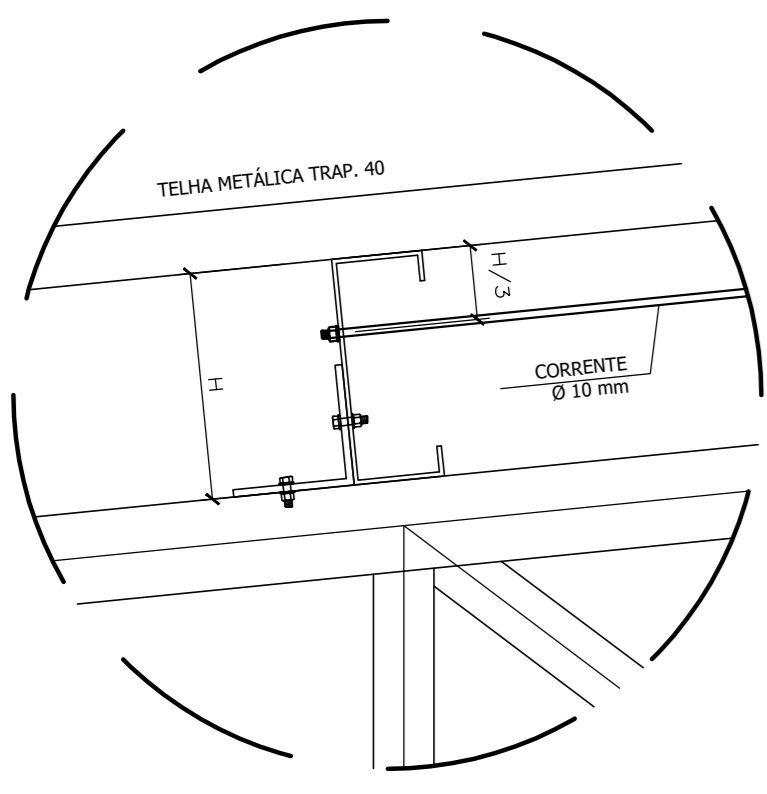
**DETALHE 2 ESCALA 1 : 10 (mm)**



**RELAÇÃO DE MATERIAIS – COBERTURA 6**

PEÇA	MATERIAL	PESO (kgf/m)(kgf/m2)	QUANT/MEDIDA (m)/(m2)	PESO TOTAL (kgf)
TERÇAS	Ue 200 x 75 x 25 x 3,00	8,9K	45,00	403,00
CONTRATERÇA	L 40 x 40 x 4,75	5,67	1,00	6,00
CORRENTES	Ø 10,0	0,63	12,00	8,00
CORRENTES	L 40 x 40 x 3,00	1,77	3,00	3,00
CONTRAVENTAMENTO	Ø 10,0	0,63	44,00	28,00
CONTRAVENTAMENTO	L 50 x 50 x 3,00	2,24	1,00	2,00
CONTRAFRECHAL	Ø 12,5	1,00	6,00	6,00
BANZOS	U 100 x 50 x 3,00	4,48	30,00	134,00
DIAGONAIS E MONTANTES	L 40 x 40 x 3,00	1,77	64,00	113,00
DET. 1	CHAPA Ø 3/8"	74,48	0,17	13,00
	GRAPA Ø 16,00	1,60	2,00	11,00
DET. 2	CHAPA Ø 3/8"	74,48	0,06	5,00
	L 50 x 50 x 6,3	1,60	4,83	5,00
	GRAPA Ø 16,00	1,60	4,00	6,00
<b>PESO TOTAL</b>				<b>745,00 kgf</b>

**DET. DAS CORRENTES SEM ESCALA**



REVISÃO	DATA	DESCRIÇÃO	RESP.

**EXATA**  
 ENGENHARIA E PROJETOS LTDA.  
 Fone: (19) 3236-1034  
 Site: www.exatacampanas.com.br  
 e-mail: contato@exatacampanas.com.br

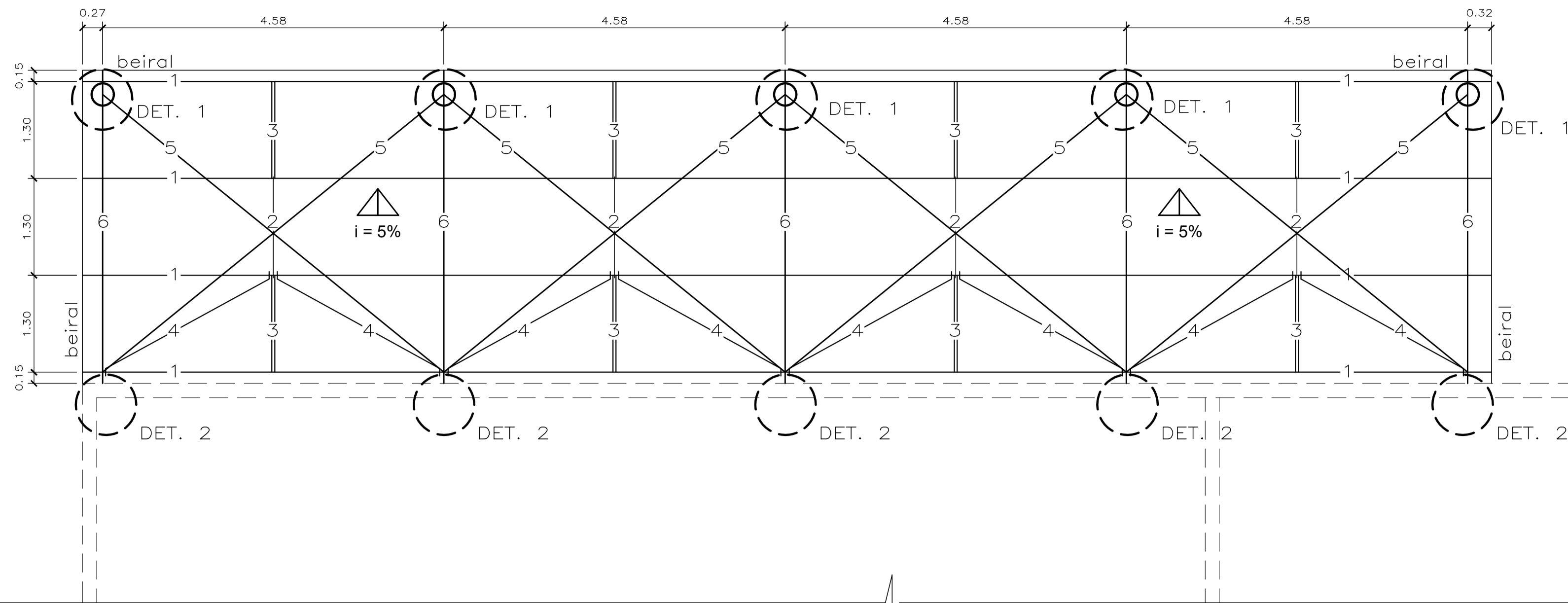
CONTRATANTE: PREFEITURA MUNICIPAL DE HORTOLÂNDIA  
 LOCAL: AV. SANTANA, 1990, JARDIM GOLDEN PARK - CAPS IJ  
 OBRA: INSTITUCIONAL  
 TÍTULO: ESTRUTURA METÁLICA COBERTURA 6  
 Nº OBRA: 03724-06  
 Nº ART: PLANTAS / DETALHES QUANTITATIVOS  
 AUTOR DO PROJETO: EDUARDO PRATA  
 DATA: 03/2025  
 DESENHO: EXATA ENGENHARIA  
 ESCALA: INDICADA

**M04/05**

EDUARDO JOSE BARBOSA DE OLIVEIRA  
 PRATA-30924256850  
 13/06/2019

Autorizado de forma digital por EDUARDO JOSE BARBOSA DE OLIVEIRA PRATA-30924256850  
 Data: 2025.08.05 13:46:06 -0100

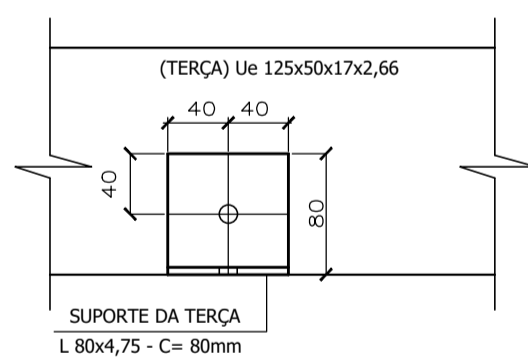
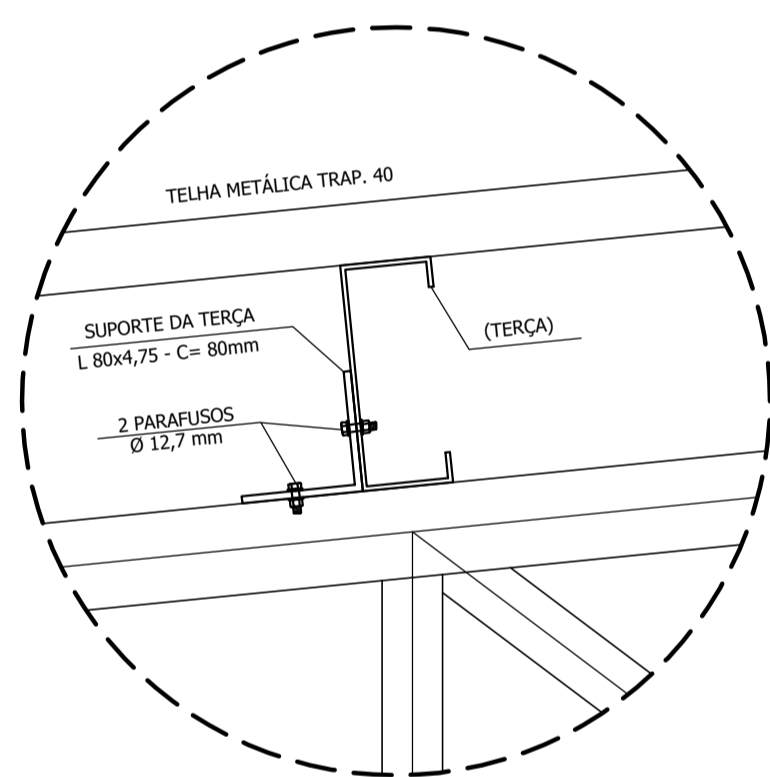
ESTRUTURA METÁLICA – ÁREA DE CONVIVÊNCIA EXTERNA  
 TELHA DE AÇO GALVANIZADO SANDUICHE TRAPEZIO 40 e = 0,50mm ( i=5% )  
 ESCALA 1 : 50



NOTAS:

- 1-NÃO TOMAR MEDIDAS EM ESCALA
- 2-CONFERIR MEDIDAS NA OBRA
- 3- AÇO ASTM A-36 (fy=250Mpa)(PERFIL CH. DOBRADA )
- 4-UTILIZAR ARRUELAS ENDURECIDAS PARA OS PARAFUSOS
- 5-CHAPAS - INSERT = ASTM A36
- 6-GRAPAS = AÇO ASTM A36
- 7-TODOS OS INSERTS METÁLICOS SERÃO EXECUTADOS PELO FORNECEDOR DA ESTRUTURA PRÉ-FABRICADA.
- 8-PERFIL REDONDO - ASTM A36
- 9-ELETRODO E 70XX
- 10-QUANDO NÃO INDICADO, SOLDA CONTÍNUA EM TODO CONTO RNO DAS PEÇAS
- 11-TELHA DE AÇO TRAPEZOIDAL T-40, PRÉ PINTADA COM EPÓXI E POLIESTER - TIPO SANDUICHE ESPESSURA DAS TELHAS = 0,50mm / ISOLAMENTO COM POLIURETANO - e = 40mm
- 12-QUANDO NÃO INDICADO, DIMENSÕES EM m
- 13- PARAFUSO ASTM 325 - (CARBONO, TEMPERADO) COM RESISTÊNCIA A CORROÇÃO ATMOSFÉRICA ( fy = 635Mpa )  $\phi_p = 12,7mm / L = 1 \ 1/4"$
- 14-UTILIZAR ARRUELAS ENDURECIDAS PARA OS PARAFUSOS
- 15-PREPARO DE SUPERFÍCIES COM JATEAMENTO ABRASIVO SECO ATÉ PADRÃO Sa 2 1/2
- 16-TINTA DE FUNDO COM PRIMER EPÓXICO, 1 DEMÃO 75  $\mu m$
- 17-TINTA DE ACABAMENTO COM ESMALTE EPÓXICO, 2 DEMÃOS, 100  $\mu m$ / DEMÃO
- 18-ESPESSURA TOTAL DA PINTURA RECOMENDADA ( BASE SECA ) = 130  $\mu m$

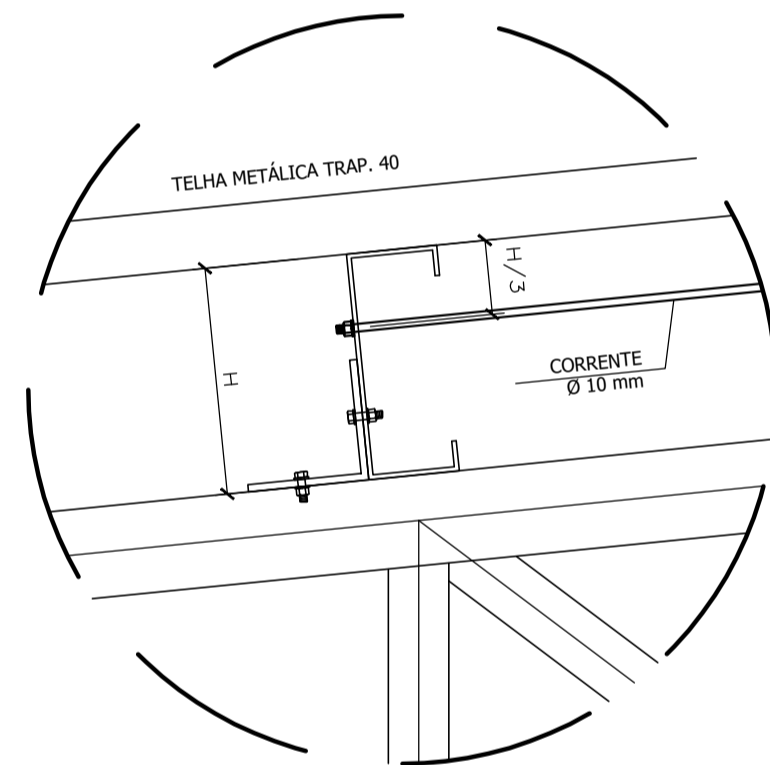
DETALHE FIXAÇÃO DAS TERÇAS SEM ESCALA



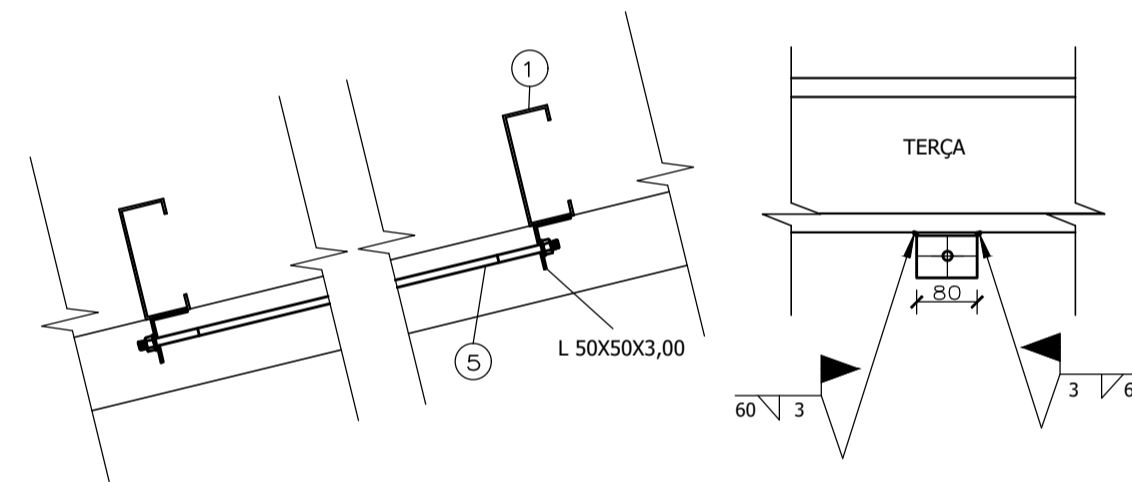
DETALHE 1 ESCALA 1 : 10 (mm)

(5x)

DET. DAS CORRENTES SEM ESCALA



DET. DOS CONTRAVENTAMENTOS NO PLANO DO TELHADO SEM ESCALA



LEGENDA :

- ① Ue 125 X 50 X 17 X 3,00 – TERÇAS
- ② CORRENTE Ø 10,0 – CORRENTE
- ③ CORRENTE L 40 X 3,00 – CORRENTE
- ④ CONTRAFRECHAL Ø 12,5
- ⑤ CONTRAVENTAMENTO Ø 10
- ⑥ VIGA METÁLICA Ue 200x75x25x3,00

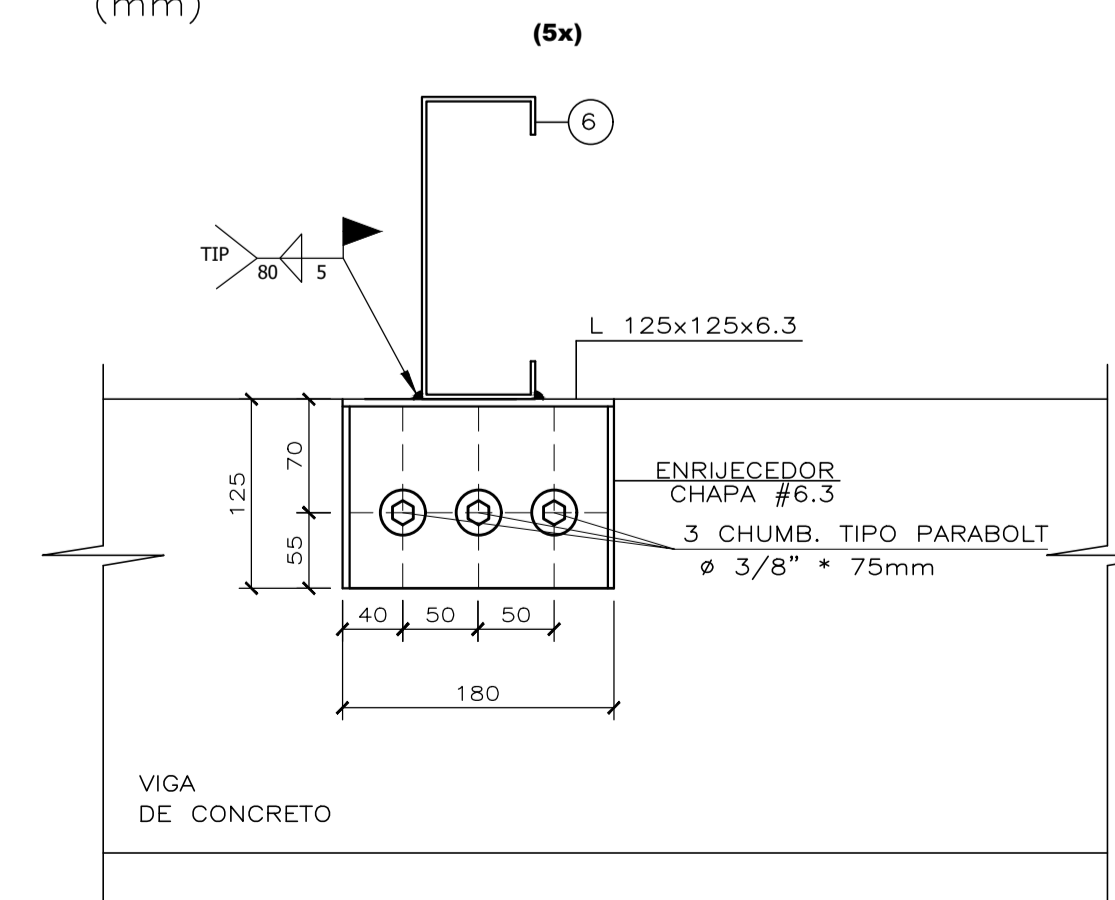
RELAÇÃO DE MATERIAIS

PEÇA	MATERIAL	PESO (Kgf/m)(Kgf/m2)	QUANT/MEDIDA (m)/(m2)	PESO TOTAL Kgf
TERÇAS	Ue 125 x 50 x 17 x 3,00	5,63	76,00	443,00
CONTRATERÇA	L 80 x 80 x 4,75	5,67	2,00	11,00
CORRENTES	Ø 10,0	0,63	6,00	4,00
CORRENTES	L 40 x 40 x 3,00	1,77	12,00	21,00
CONTRAVENTAMENTO	Ø 10,0	0,63	48,00	30,00
CONTRAVENTAMENTO	L 50 x 50 x 3,00	2,24	2,00	5,00
CONTRAFRECHAL	Ø 12,5	1,00	22,00	22,00
VIGA METÁLICA	Ue 200 x 75 x 25 x 3,00	8,96	22,00	197,00
DET. 1	CHAPA # 3/8 "	74,48	0,15	11,00
	L 60 x 60 x 6,3	5,42	2,00	11,00
	GRAPA Ø 16,00	1,60	8,00	13,00
DET. 2	L 125 x 125 x 6,3	11,85	1,00	12,00

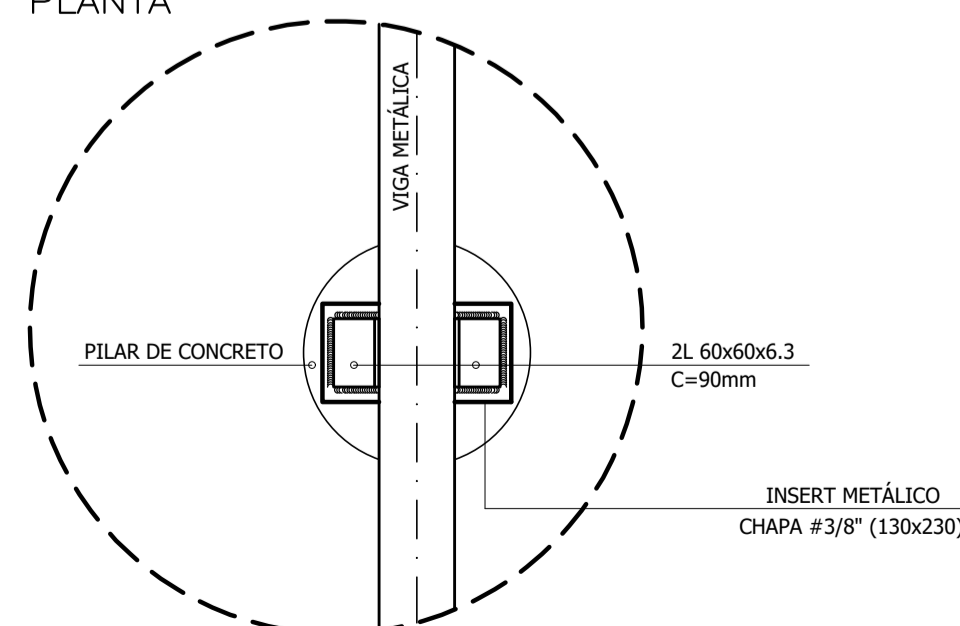
PESO TOTAL 780,00 kgf

Assinado de forma digital por EDUARDO JOSE BARBOZA DE OLIVEIRA PRATA:30924256850 Data: 2025.08.05 13:46:41 -03'00'

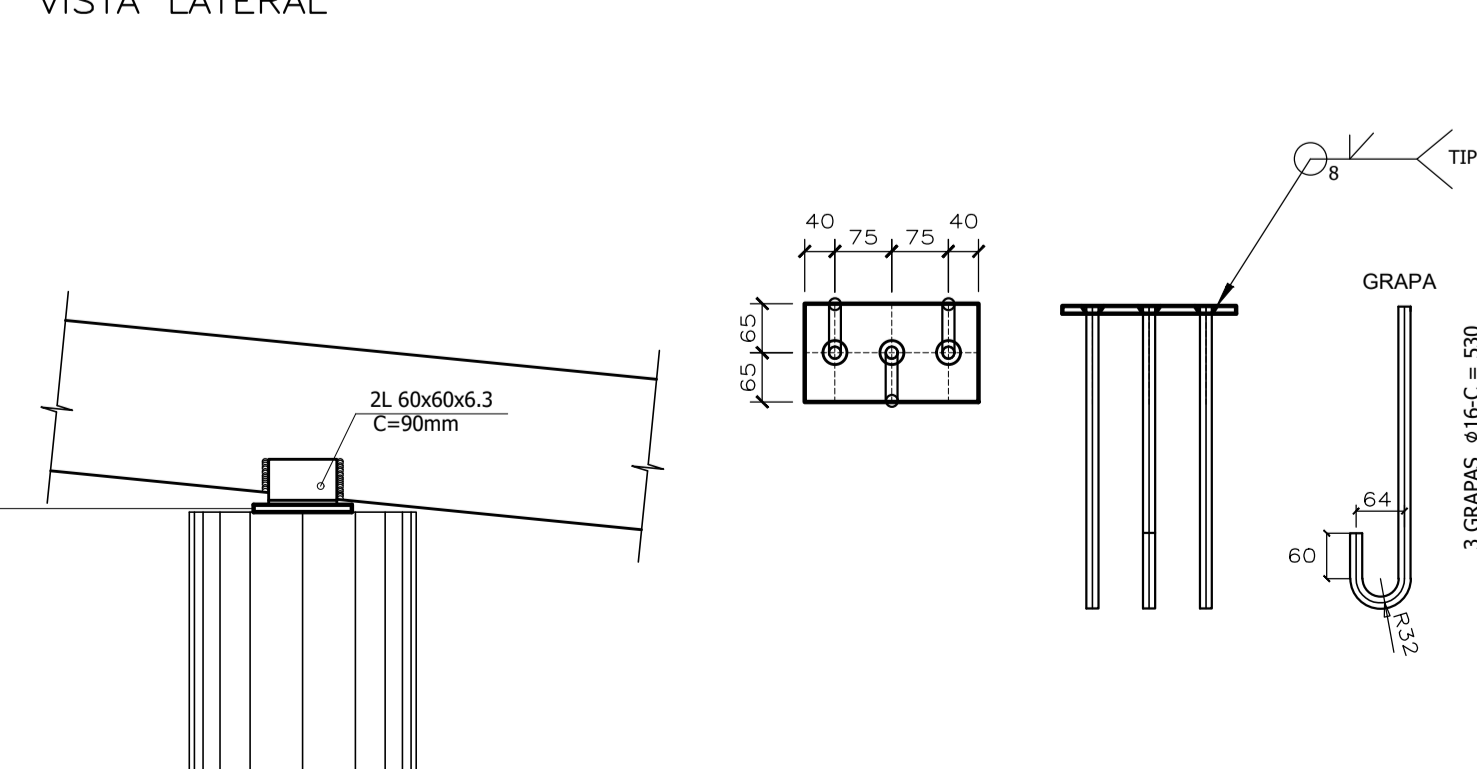
DETALHE 2 ESCALA 1 : 5 (mm)



PLANTA



VISTA LATERAL



REVISÃO	DATA	DESCRIÇÃO	RESP.

**EXATA** ENGENHARIA E PROJETOS LTDA.  
 Fone: ( 19 ) 3236 - 1034  
 Site: www.exatacampinas.com.br  
 e-mail: contato@exatacampinas.com.br

CONTRATANTE: PREFEITURA MUNICIPAL DE HORTOLÂNDIA  
 LOCAL: AV. SANTANA, 1990, JARDIM GOLDEN PARK - CAPS IJ  
 OBRA: INSTITUCIONAL Nº OBRA: 03724-06  
 TÍTULO: CAPS IJ ESTRUTURA METÁLICA ÁREA DE CONVIVÊNCIA EXTERNA  
 PLANTAS / DETALHES QUANTITATIVOS  
 Nº ART: 2620250357459  
 AUTOR DO PROJETO: EDUARDO PRATA DATA: 03/2025  
 DESENHO: EXATA ENGENHARIA ESCALA: INDICADA  
 FOLHA: M05/05