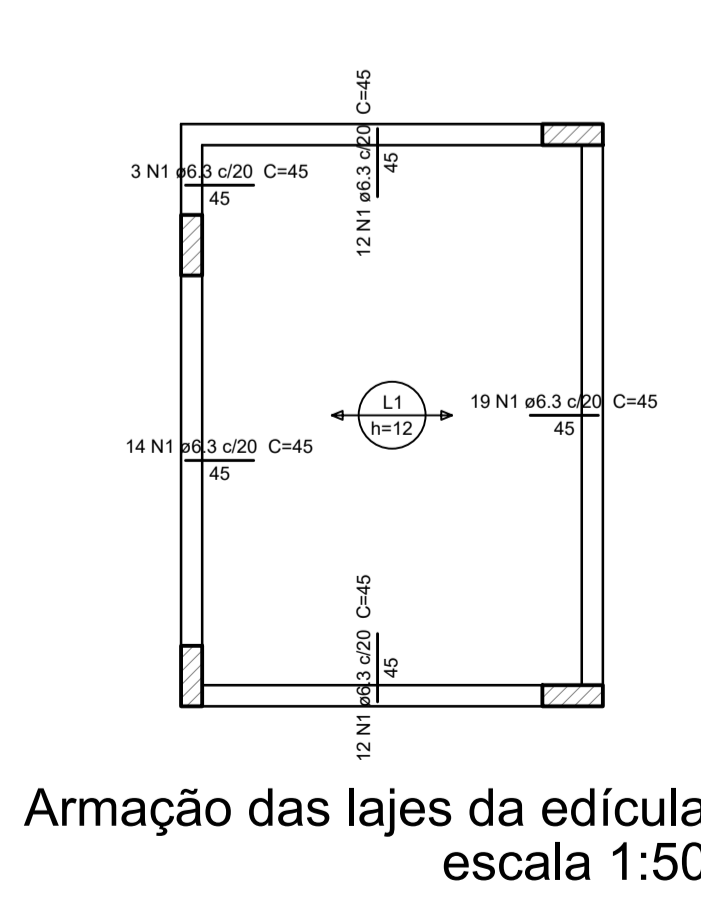


Armação das lajes do pavimento TERREO
escala 1:50



Armação das lajes da edícula
escala 1:50

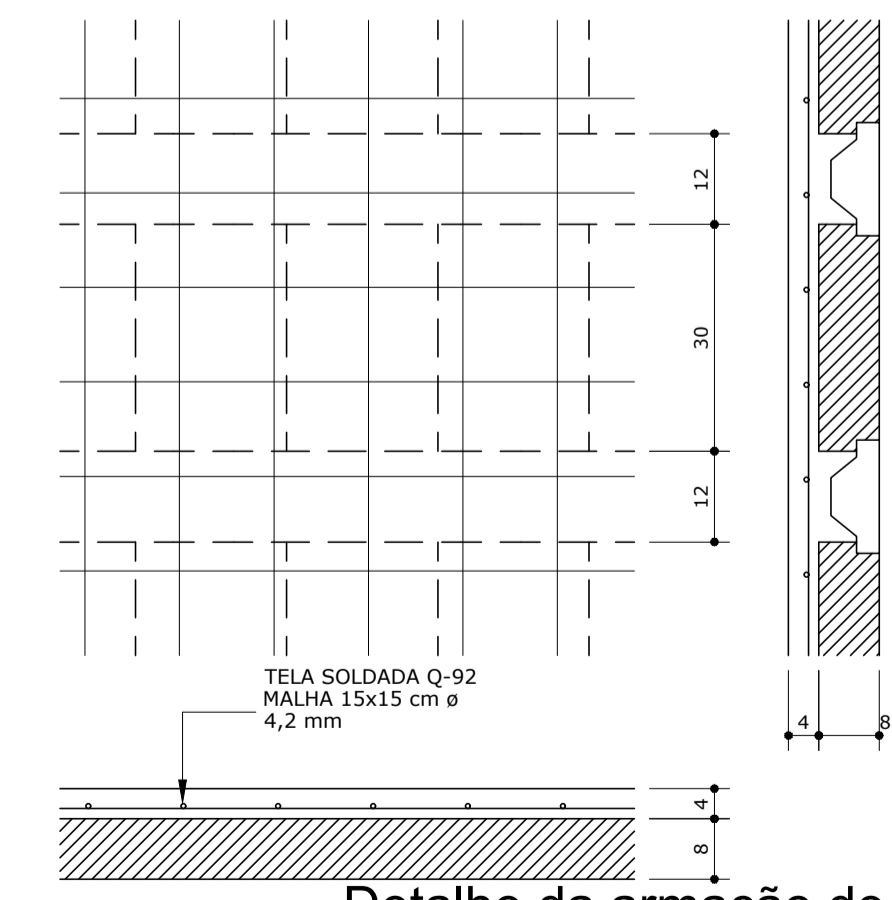
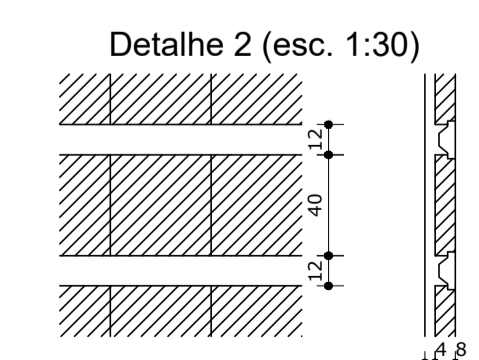
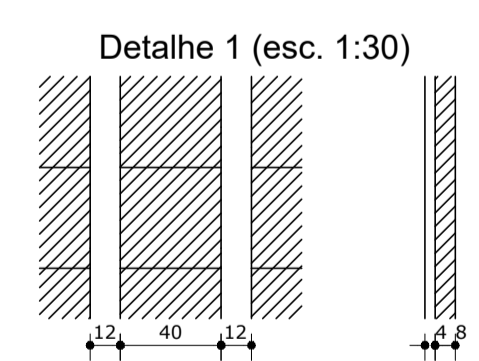
Lajes					
Nome	Tipo	Altura (cm)	Elevação (cm)	Nível (cm)	Sobrecarga (kgf/m²)
L1	Pré-moldada	12	0	50	420
L2	Pré-moldada	12	0	50	420
L3	Pré-moldada	12	0	50	370
L4	Pré-moldada	12	0	50	370
L5	Pré-moldada	12	0	50	370
L6	Pré-moldada	12	0	50	370
L7	Pré-moldada	12	0	50	370
L8	Pré-moldada	12	0	50	370
L9	Pré-moldada	12	0	50	370
L10	Pré-moldada	12	0	50	370
L11	Pré-moldada	12	0	50	420
L12	Pré-moldada	12	0	50	420
L13	Pré-moldada	12	0	50	420
L14	Pré-moldada	12	0	50	420
L15	Pré-moldada	12	0	50	420
L16	Pré-moldada	12	0	50	370
L17	Pré-moldada	12	0	50	370
L18	Pré-moldada	12	0	50	370
L19	Pré-moldada	12	0	50	370
L20	Pré-moldada	12	0	50	370
L21	Pré-moldada	12	0	50	370
L22	Pré-moldada	12	0	50	370
L23	Pré-moldada	12	0	50	370
L24	Pré-moldada	12	0	50	370
L25	Pré-moldada	12	0	50	370
L26	Pré-moldada	12	0	50	370
L27	Pré-moldada	12	0	50	370
L28	Pré-moldada	12	0	50	420

Relação do aço						
ELEMENTO	AÇO	N	DIAM (mm)	QUANT (Barra)	UNID	C.TOTAL (cm)
Negativos	CA50	1	6,3	211	45	9495
	CA50	2	6,3	52	47	2444
	CA50	3	6,3	17	59	1003
	CA50	4	6,3	52	65	3380
	CA50	5	6,3	31	62	1612
	CA50	6	6,3	98	54	5292
	CA50	7	6,3	15	49	735
	CA50	8	6,3	32	51	1632
	CA50	9	8,0	28	204	5712
	CA50	10	8,0	9	230	2070
	CA50	11	8,0	125	256	32000
	CA50	12	8,0	137	258	35455
	CA50	13	8,0	137	258	35455

Resumo do aço			
AÇO	DIAM (mm)	C.TOTAL (m)	PESO (kg)
CA50	6,3	256	82,8
CA50	8,0	802,4	340,1
PESO TOTAL (kg)			422,9

Área de lajes			
Tipo	Altura (cm)	Bloco de Enchimento	Área (m²)
Pré-moldada	12	B8/40/40	296,67

Blocos de enchimento				
Detalhe	Tipo	Nome	Dimensões (cm)	Quantidade
L2	EPS Unidirecional	B8/40/40	8 40 40	1510



Detalhe da armação de
capa
LAJE PRÉ-MOLDADA
Esc 1/10

Legenda dos Pilares			
[Symbol]	Pilar que morre		
[Symbol]	Pilar que passa		
[Symbol]	Pilar que nasce		
[Symbol]	Pilar com mudança de seção		

Características dos materiais			
f _{ck} (kgf/cm²)	E _{cs} (kgf/cm²)	f _{ct} (kgf/cm²)	Abatimento (cm)
300	250000	29	8,00

Dimensão máxima do agregado = 25 mm

n°		Discriminação das revisões		Data	Aprovação
PREFEITURA DO MUNICÍPIO DE BERTIÓGA					
Projeto Estrutural / Concreto armado					
Obj: Construção de Unidade Básica de Saúde - Edificação térrea Rua Professor Geraldo Rodrigues Montemor, n° 645, Balneário Mogiano - Boracéia - Bertióga - SP					
Título: Detalhamento das lajes e detalhes construtivos					
Processo:		Pavimento:		Fl: 1	
Piso térreo		Escala:		1/50	
Eng° Civil Rogério Araujo dos Santos		Arquivo: PMB_8_9_LAJE.cad		Data: 10/03/2026	

Pena esp cor
vermelho 0.50 7
amarelo 0.20 7
verde 0.30 7
cyan 0.40 7
azul 0.15 7
magenta 0.60 7
branco 0.35 7
cinza 0.20 8