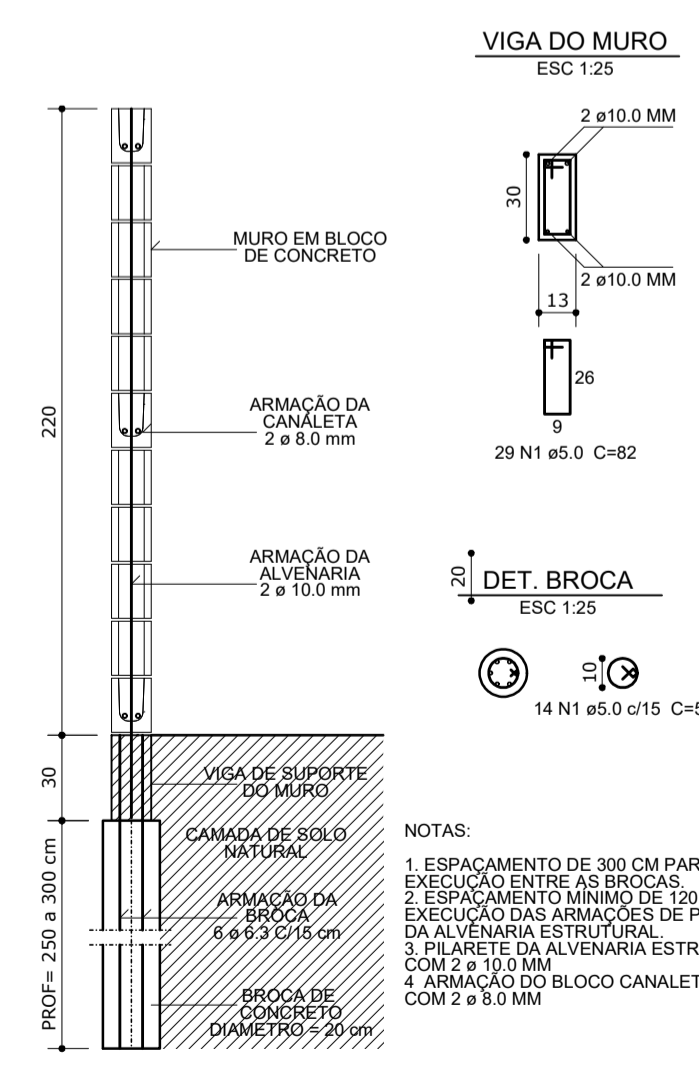
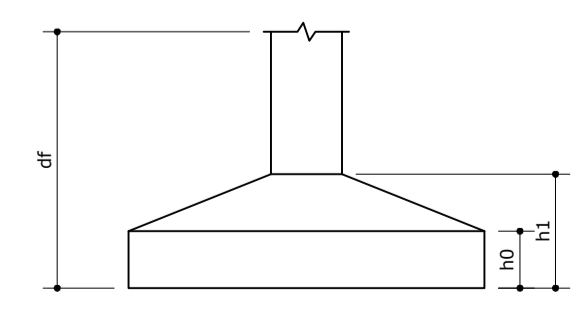
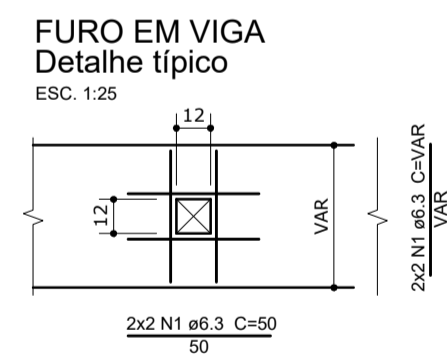


Planta de localização
escala 1:50

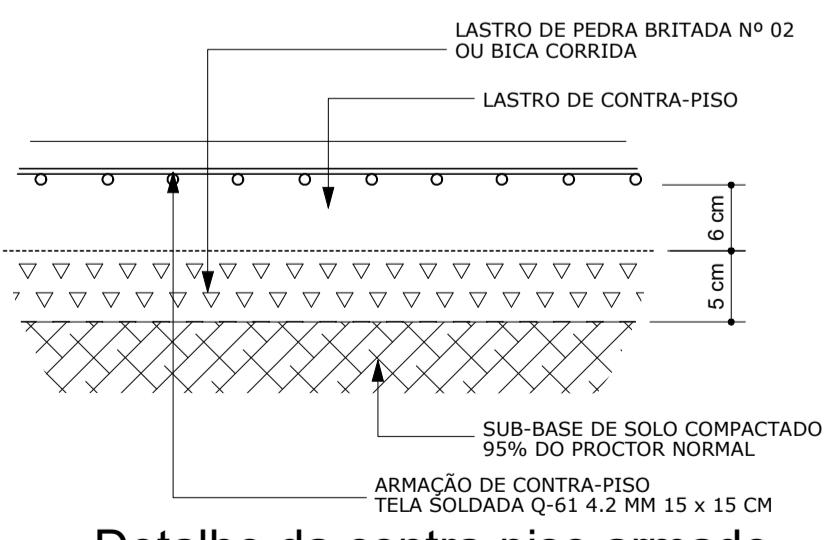
Pilar							
Nome	Seção (cm)	Carga Máx. (tf)	Carga Min. (tf)	Mx (kgf.m)	My (kgf.m)	Fx (tf)	Fy (tf)
P1	14x40	6.8	2.7	0	1300	0.7	0.6
P2	14x40	4.8	2.7	1300	0	1.2	0.8
P3	14x40	2.0	1.6	0	0	0.1	0.2
P4	20x40	2.9	2.3	0	0	0.1	0.3
P5	14x40	2.1	1.5	0	0	0.1	0.2
P6	14x40	4.9	1.2	0	1200	0.7	0.6
P7	14x40	6.7	3.9	0	0	0.5	0.1
P8	14x40	16.0	9.2	0	0	0.1	0.6
P9	14x40	19.2	11.7	0	0	0.3	0.5
P10	14x40	11.6	8.6	0	0	0.6	0.1
P11	14x40	23.8	17.6	0	0	0.7	0.1
P12	14x40	23.8	17.4	0	0	0.5	0.1
P13	14x40	20.4	14.9	0	0	0.2	0.1
P14	14x40	17.5	12.5	0	0	0.4	0.2
P15	14x40	17.3	11.9	0	0	0.3	0.1
P16	19x50	17.9	11.9	0	0	0.1	0.5
P17	14x40	19.2	10.5	0	0	0.7	0.2
P18	14x40	16.8	9.1	0	0	1.2	0.2
P19	14x40	15.3	10.9	0	0	0.6	0.1
P20	14x40	26.6	18.2	0	0	0.9	0.1
P21	14x40	26.5	17.6	0	0	0.5	0.1
P22	14x40	24.3	16.2	0	0	0.2	0.1
P23	14x40	23.5	13.8	0	0	0.4	0.1
P24	14x40	9.9	4.1	0	0	0.3	1.0
P25	14x30	6.2	4.0	0	0	0.1	0.6
P26	14x40	19.4	12.4	0	0	0.1	0.9
P27	14x40	22.7	13.8	0	0	1.7	0.1
P28	14x30	10.9	7.4	0	0	0.4	0.1
P29	14x40	16.4	10.7	0	0	0.2	0.1
P30	14x40	17.4	12.0	0	0	0.2	0.1
P31	14x40	12.0	8.3	0	0	0.4	0.1
P32	14x40	17.2	11.8	0	0	1.1	0.1
P33	14x40	23.3	15.9	0	0	0.1	0.8
P34	14x40	21.7	13.9	0	0	0.6	1.0
P35	14x40	21.2	15.3	0	0	0.4	0.2
P36	14x40	8.6	4.9	0	0	0.1	0.7
P37	14x40	13.8	10.1	0	0	0.3	0.1
P38	14x30	15.3	10.0	0	0	0.3	0.1
P39	14x40	14.7	11.0	0	0	0.1	0.5
P40	14x40	13.5	9.9	0	0	0.3	0.1
P41	14x40	10.3	7.5	0	0	0.3	0.1
P42	14x40	15.8	11.6	0	0	1.0	0.1
P43	14x40	20.7	13.9	0	0	0.2	0.5
P44	14x40	16.4	12.2	0	0	0.2	0.1
P45	14x40	6.6	4.8	0	0	0.1	0.3
P46	14x30	3.1	1.3	0	0	0.1	0.4
P47	14x30	3.4	1.7	0	0	0.1	0.7



Detalhe - Fechamento de divisas
escala 1:25



NOTAS:
1. A MARCAÇÃO DAS FURAÇÕES SERÁ INDICADA NO PROJETO DE INSTALAÇÕES PREDIAIS.
2. A ALTURA DAS FURAÇÕES DEVERÁ SER PREVISTA ABAIXO DA LINHA NEUTRA PARA O EIXO DO VÃO E ACIMA DA LINHA NEUTRA PRÓXIMO AOS APOIOS.
3. A DIMENSÃO MÁXIMA DAS FURAÇÕES NÃO DEVERÁ ULTRAPASSAR 12 CM.
4. PREVER A AMARRAÇÃO DO REFORÇO AOS ESTRIBOS COM ARAME RECOZIDO.
5. EVITAR O SECCIONAMENTO DOS ESTRIBOS E ARMADURAS LONGITUDINAIS.



Detalhe da contra-piso armado
sem escala

Características dos materiais			
fck (kgf/cm ²)	Ecs (kgf/cm ²)	fct (kgf/cm ²)	Abatimento (cm)
300	250000	29	8.00

Dimensão máxima do agregado = 25 mm

Legenda dos Pilares			
	Pilar que morre		
	Pilar que passa		
	Pilar que nasce		
	Pilar com mudança de seção		

nº	Discriminação das revisões	Data	Aprovação

PREFEITURA DO MUNICÍPIO DE BERTIOGA

Projeto Estrutural / Concreto armado

Obra: **Construção de Unidade Básica de Saúde - Edificação térrea**
Rua Professor Geraldo Rodrigues Montemor, nº 645, Baileirão Mogiano - Boracéia - Bertioiga - SP

Título: **Localização das sapatas e detalhes construtivos**

Processo:	P1
Pavimento:	Piso térreo
Arquiteto:	Engº Civil Rogério Araújo dos Santos
Arquivo:	PMB_8_1_FOR.cad
Escala:	1/50
Data:	10/03/2026