

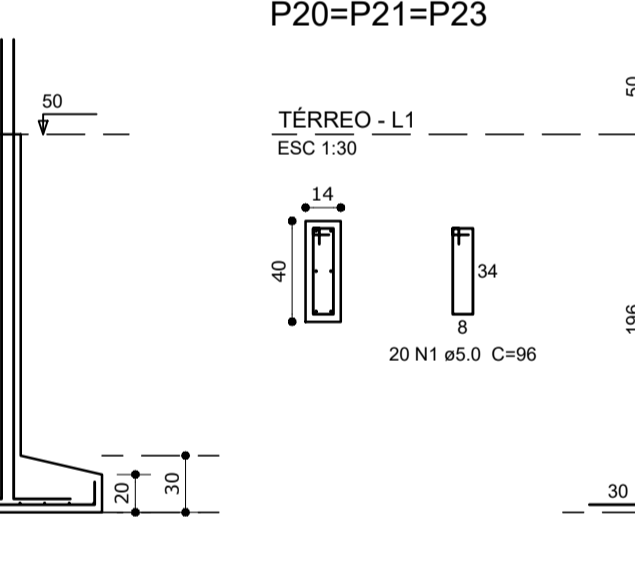
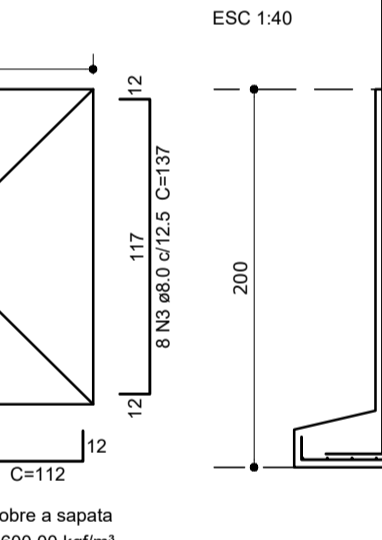
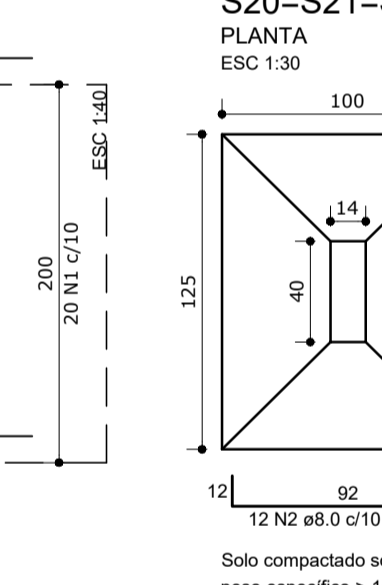
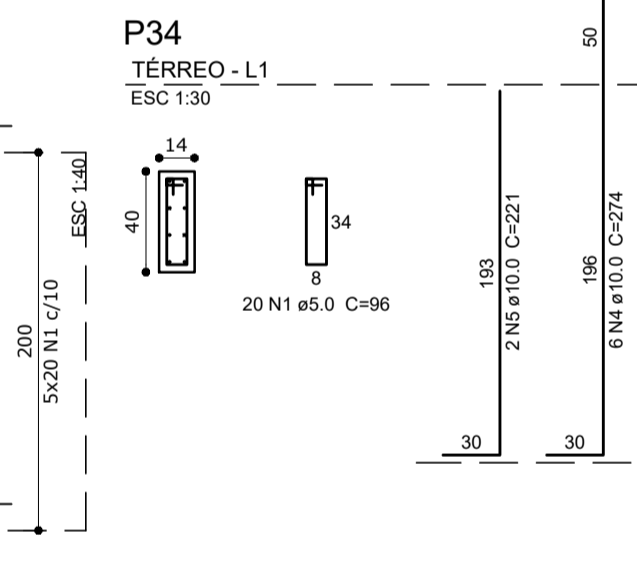
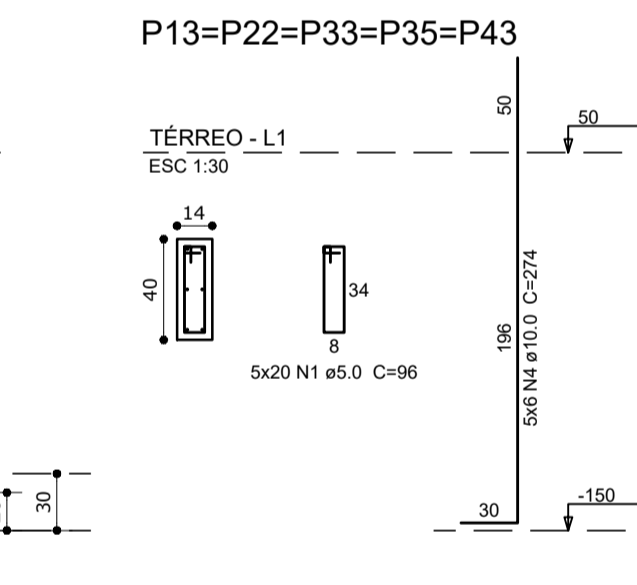
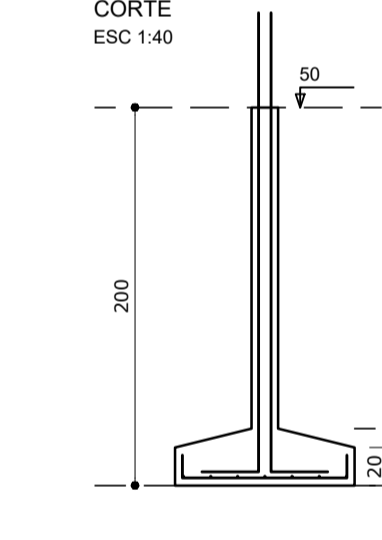
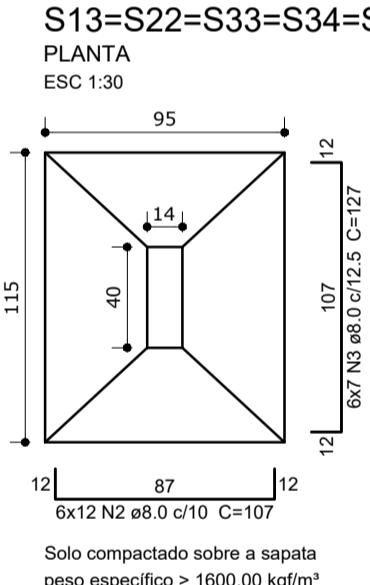
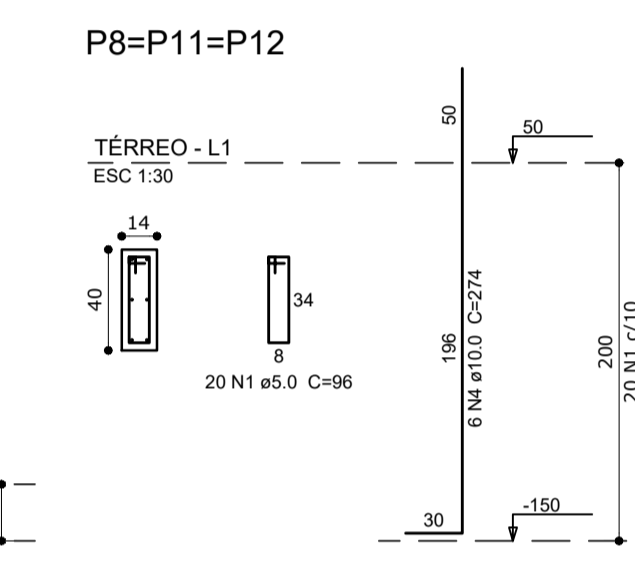
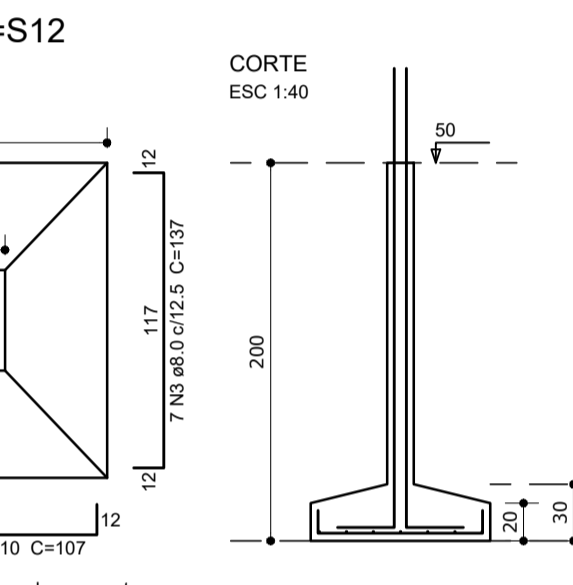
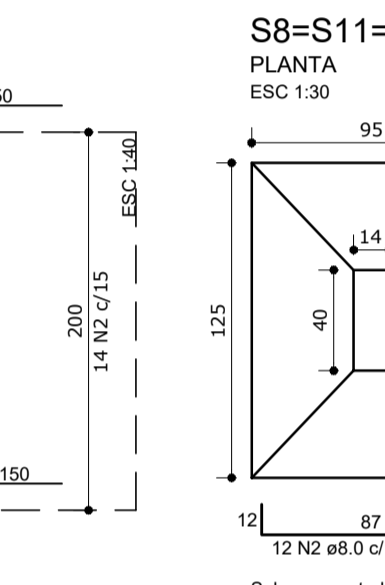
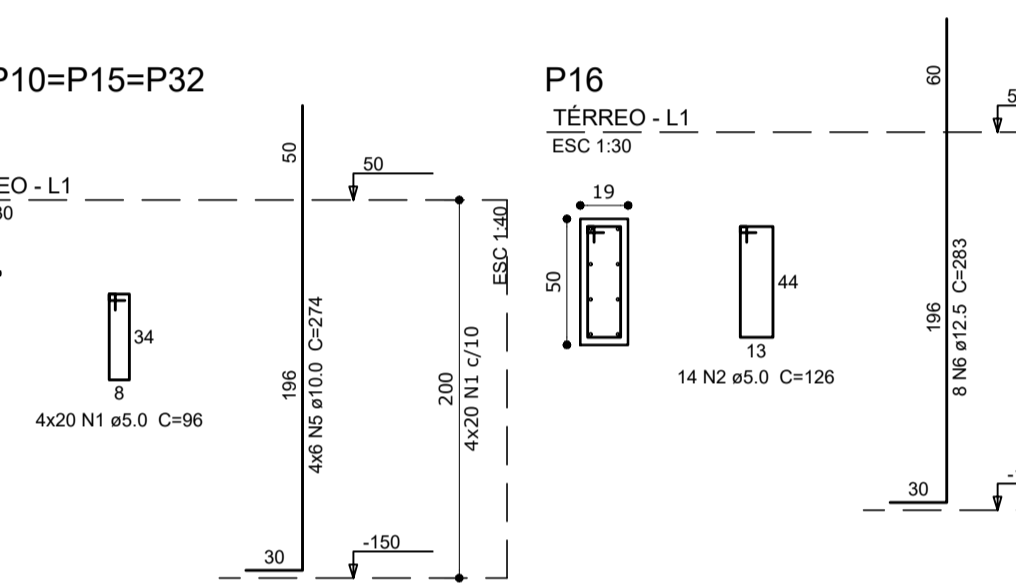
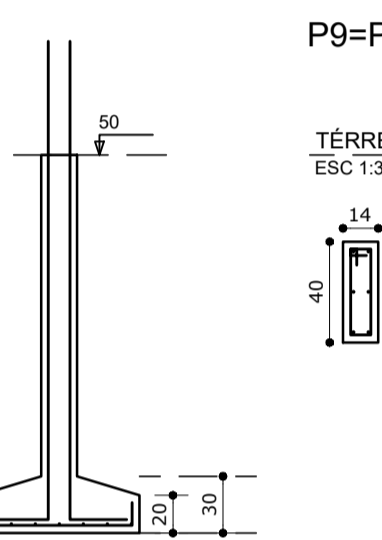
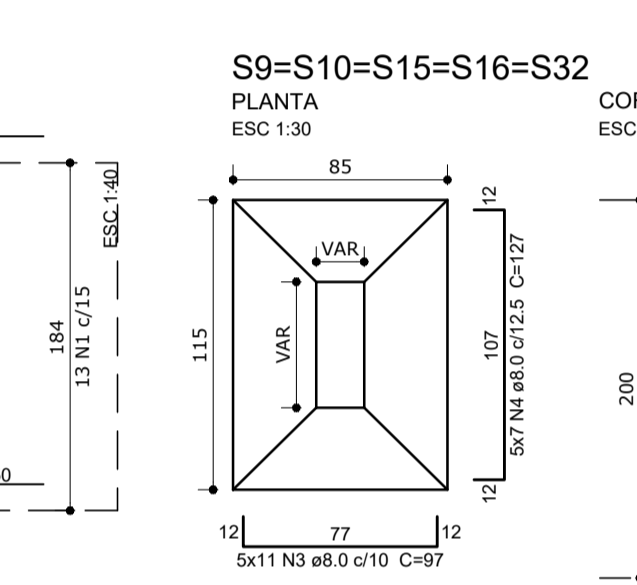
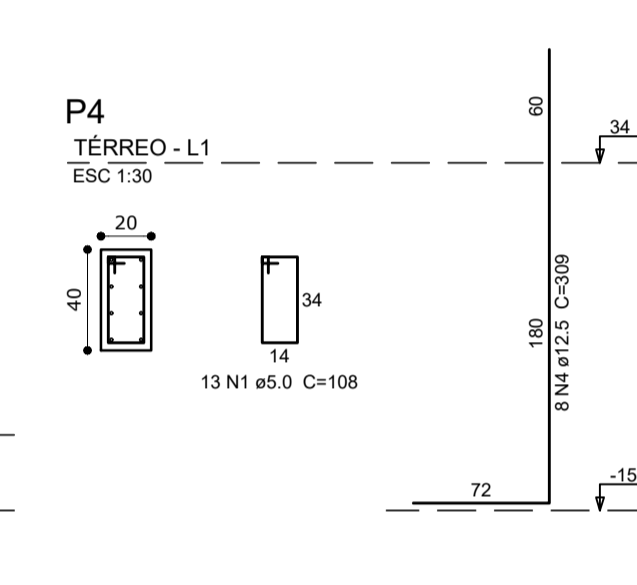
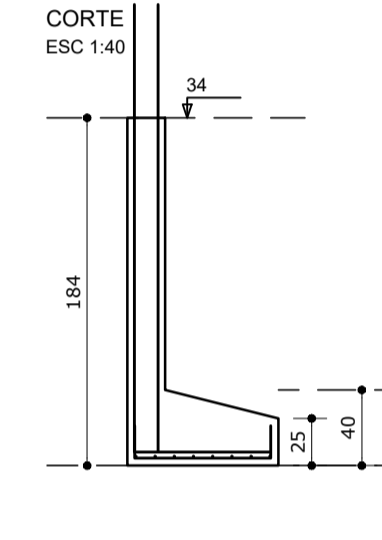
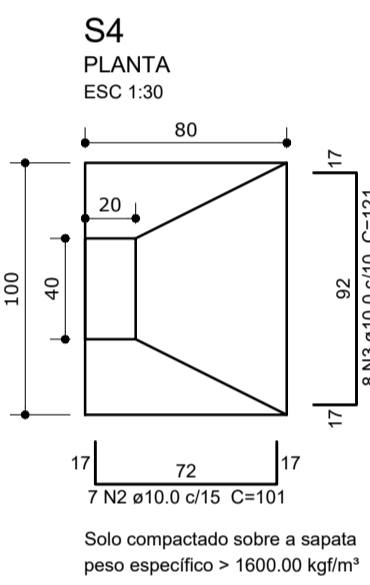
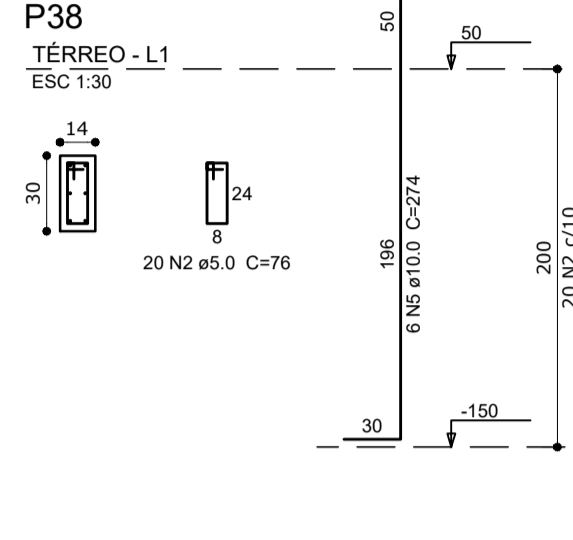
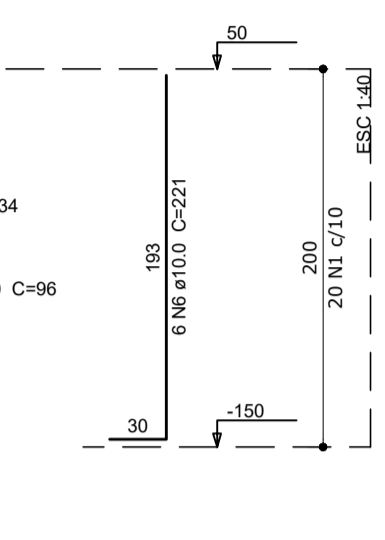
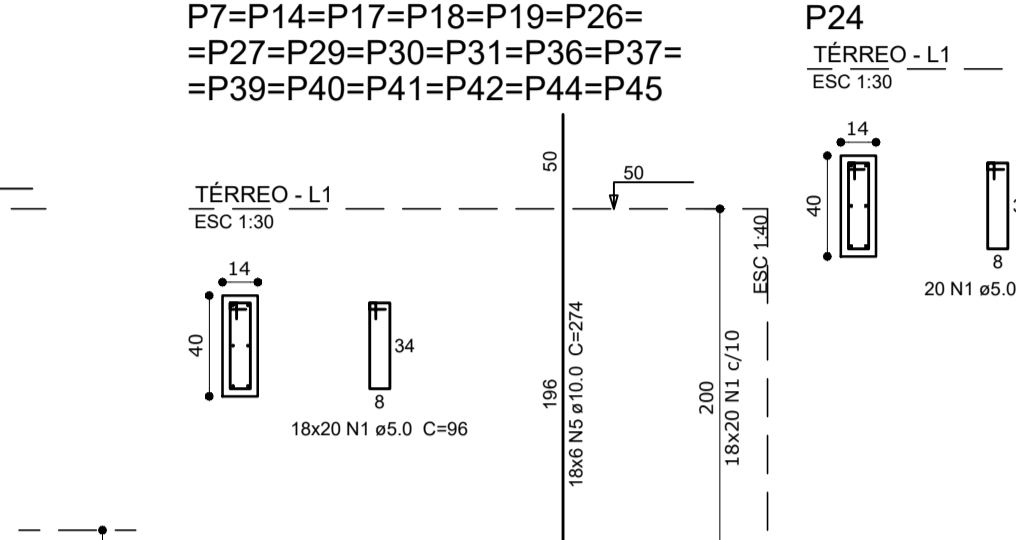
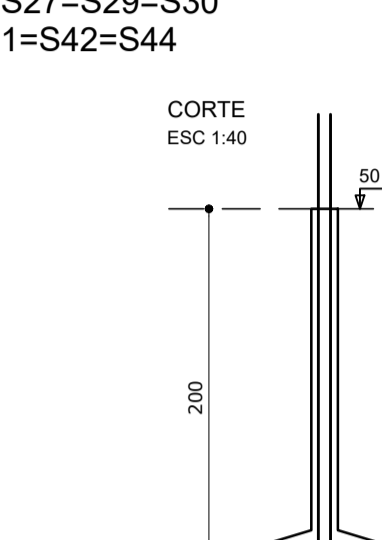
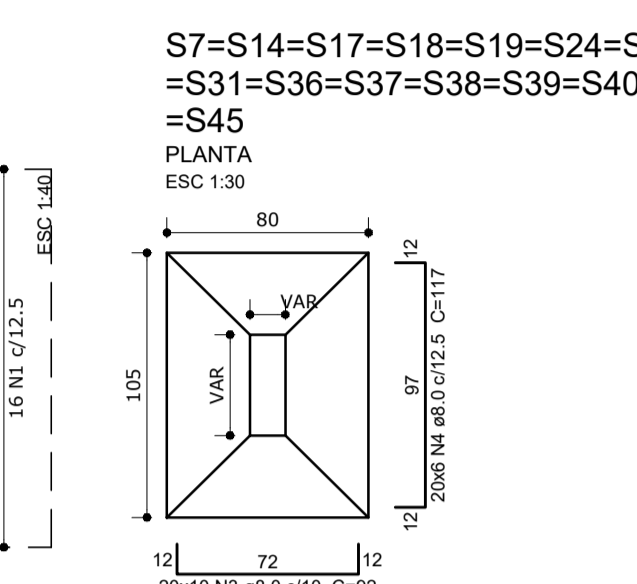
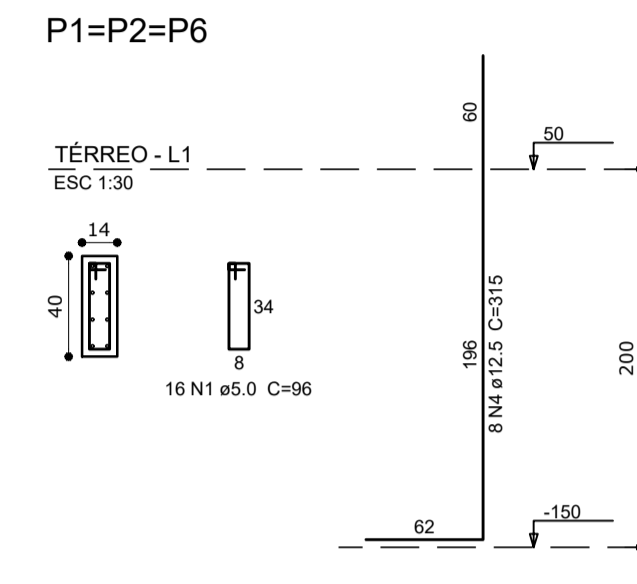
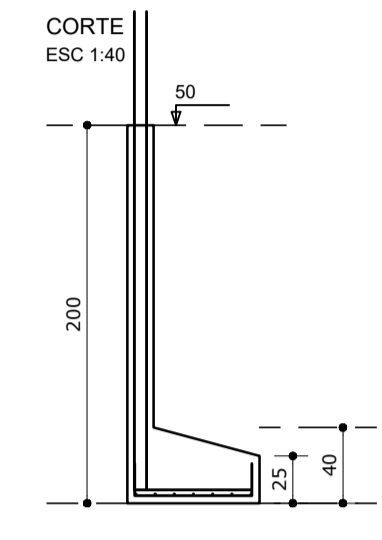
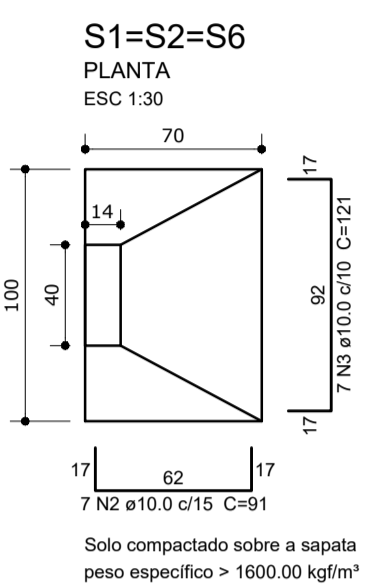
Relação do aço

ELEMENTO	AÇO	N	DIMET (mm)	QUANT (unidades)	UNID	C TOTAL (kg)
COBERTURA	CA50	1	5.0	84	96	8064
	CA50	2	12.5	24	347	8328
	CA50	1	10.0	14	96	7104
	CA50	2	10.0	12	363	4356
P4	CA50	1	5.0	25	168	2700
	CA50	2	12.5	8	363	2904
	CA50	1	5.0	1190	96	114240
	CA50	2	12.5	6	347	20788
P16	CA50	1	5.0	24	126	3024
	CA50	2	12.5	8	347	2776
	CA50	1	5.0	140	76	10640
	CA50	2	10.0	24	347	8328
TÉRREO	CA50	1	5.0	48	96	4608
	CA50	2	12.5	21	91	1911
	CA50	3	10.0	21	121	2541
	CA50	4	12.5	24	315	7950
2xS3	CA50	2	10.0	12	290	3480
	CA50	3	10.0	14	91	1274
	CA50	4	10.0	14	121	1694
	CA50	1	5.0	13	168	1404
S4	CA50	2	10.0	7	101	707
	CA50	3	10.0	8	121	968
	CA50	4	12.5	8	359	2472
	CA50	1	5.0	60	96	5760
3xS12	CA50	2	10.0	8	107	3552
	CA50	3	8.0	21	137	2877
	CA50	4	10.0	18	274	4932
	CA50	1	5.0	80	96	7680
S16	CA50	2	5.0	14	126	1764
	CA50	3	8.0	36	112	4032
	CA50	4	8.0	35	127	4445
	CA50	5	10.0	24	274	6576
3xS20	CA50	6	12.5	8	283	2264
	CA50	1	5.0	60	96	5760
	CA50	2	8.0	36	112	4032
	CA50	3	8.0	24	137	3388
S25	CA50	4	10.0	18	87	4852
	CA50	1	5.0	40	76	3040
	CA50	2	8.0	18	87	1566
	CA50	3	8.0	12	102	1228
S27	CA50	4	10.0	6	221	1326
	CA50	5	10.0	6	274	1644
	CA50	1	5.0	380	96	36480
	CA50	2	5.0	20	76	1520
S33	CA50	3	8.0	200	82	18400
	CA50	4	8.0	120	117	14040
	CA50	5	10.0	114	274	31296
	CA50	6	10.0	6	221	1326
2xS48	CA50	1	5.0	120	96	11520
	CA50	2	5.0	72	107	7704
	CA50	3	8.0	42	127	5334
	CA50	4	10.0	36	274	9864

Resumo do aço

AÇO	DIMET (mm)	C TOTAL (kg)	PESO (kg)
CA50	8.0	721	284.5
CA50	10.0	1604.4	1018.1
CA50	12.5	283.1	253.4
CA50	5.0	2320	357.4
PESO TOTAL (kg)			1596
CA50			357.4

Volume de concreto (C=30) = 24.89 m³
Área de forma = 307.96 m²



Pena esp cor
vermelho 0.50 7
amarelo 0.20 7
verde 0.30 7
cyan 0.40 7
azul 0.15 7
magenta 0.60 7
branco 0.35 7
cinza 0.20 8

=		=	
n°	Discriminação das revisões	Data	Aprovação
PREFEITURA DO MUNICÍPIO DE BERTIOGA			
Projeto Estrutural / Concreto armado			
Obj: Construção de Unidade Básica de Saúde - Edificação térrea Rua Professor Geraldo Rodrigues Montemor, n° 645, Baíaçuera Mogiano - Boracéia - BertioGA - SP			
Título: Detalhamento dos pilares e fundações			
Processo:	Piso térreo e cobertura		Fl: 4
Pavimento:	Piso térreo e cobertura		Escala: 1/50
Eng° Civil Rogério Araújo dos Santos		Arquivo: PMB_8_4_PIL.cad	Data: 10/03/2026