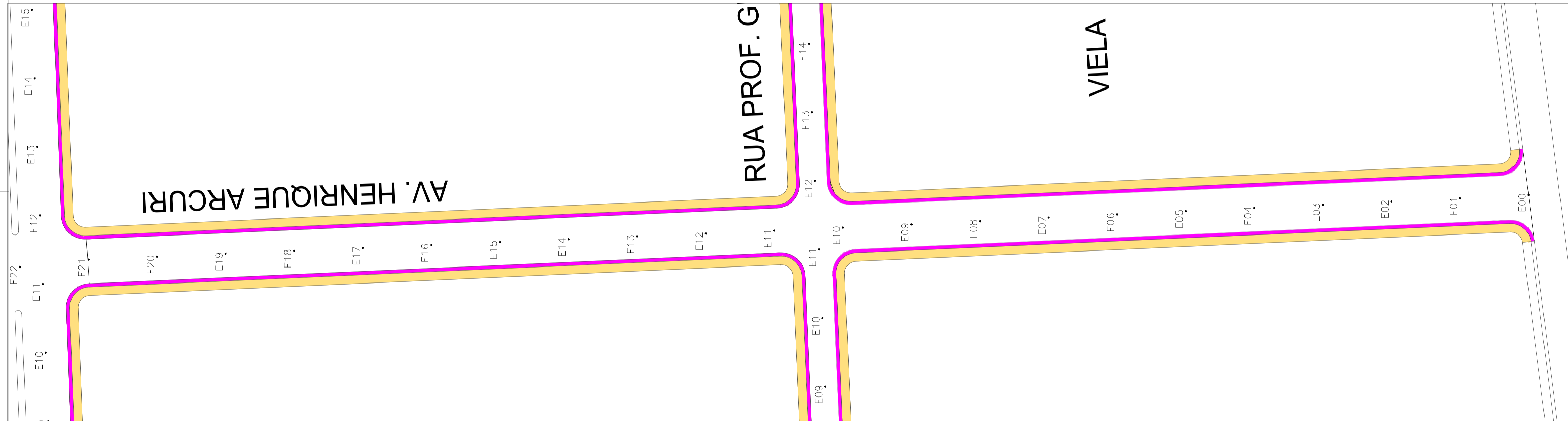
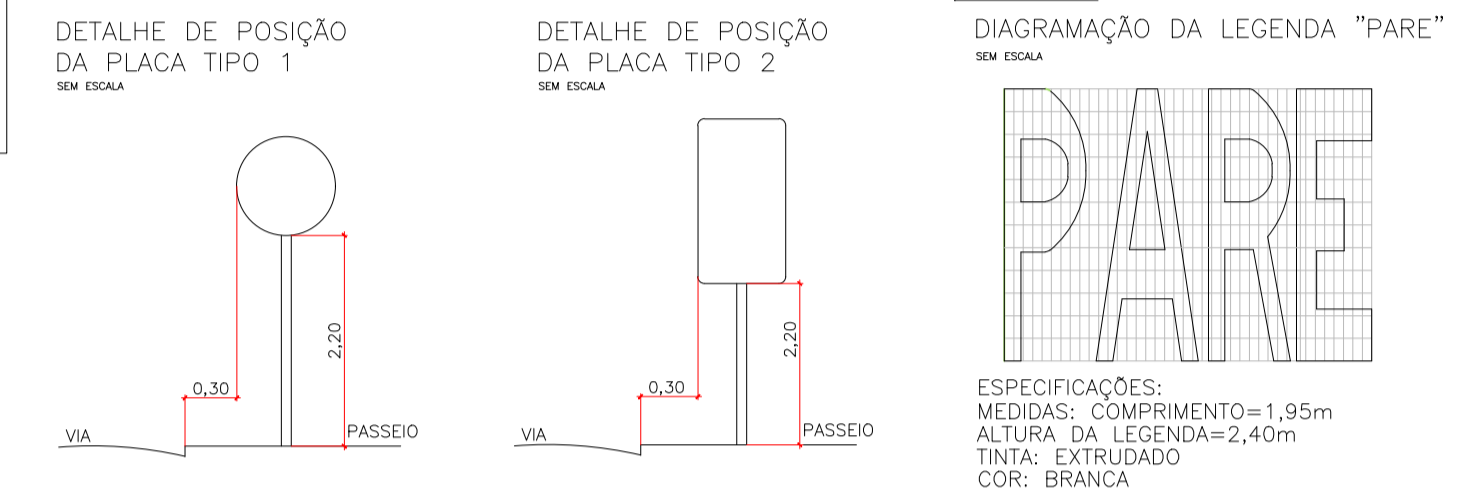
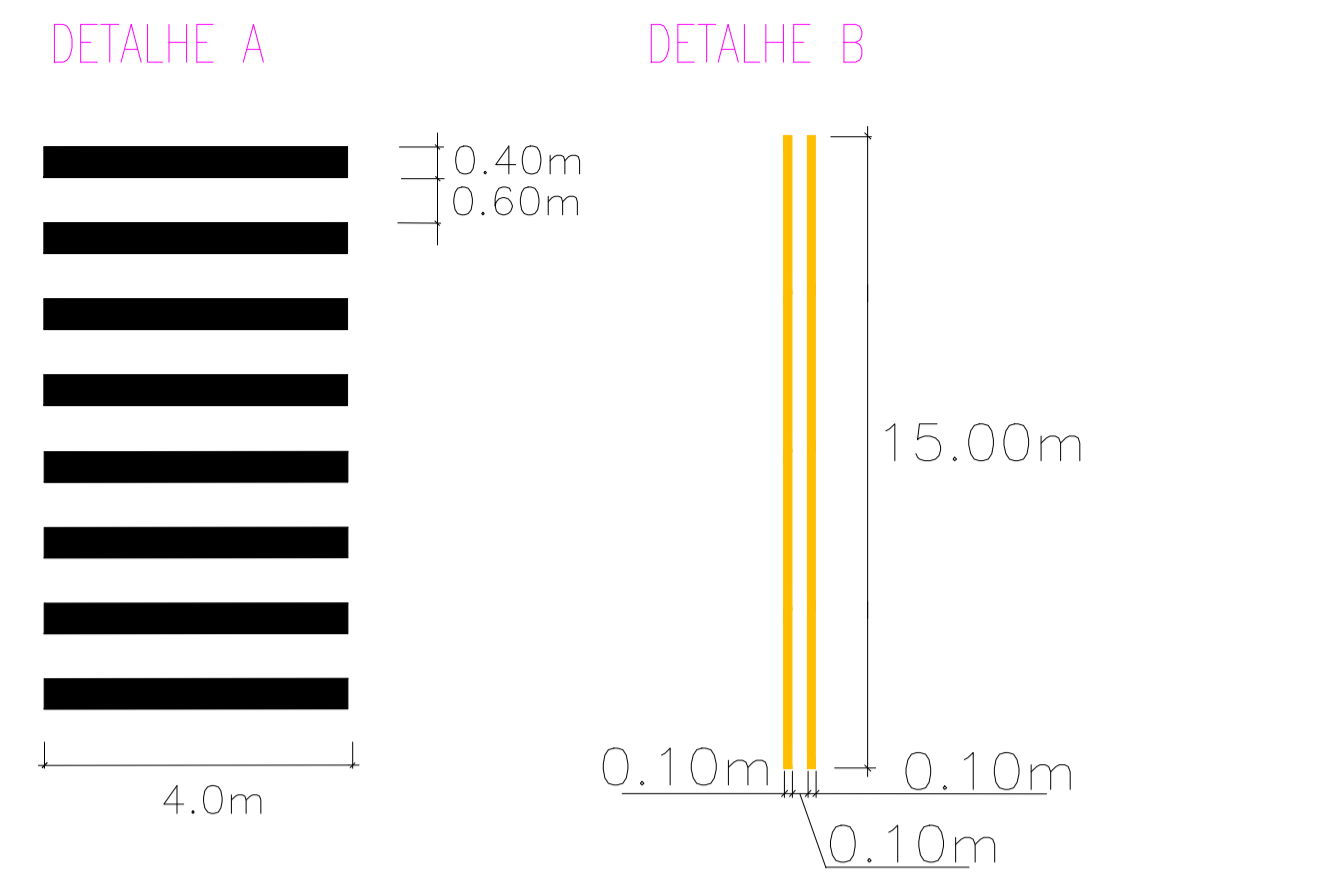


DETALHE DE SINALIZAÇÃO HORIZONTAL

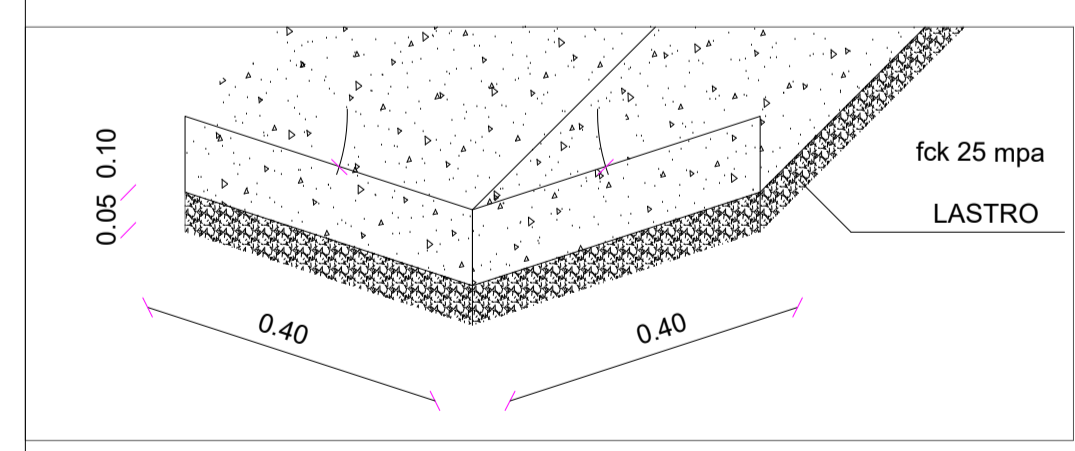


LEGENDA	SINAIS	CÓDIGO	NOME	QUANT.
Área sem pavimento		A45	Rua Sem Saída	02
Área de pavimento existente		R24a	Sentido Obrigatória	02
Área de pavimento proposto		R1	Parada Obrigatória	08
Guia e Sarjeta Proposta ou existente		R19	Velocidade Máxima	00
Placa proposta		R 32b	Passagem Sinalizada de Pedestre	00
Rampa de acessibilidade proposta		A18	Saliência ou Lombada	00
Faixa dupla amarela contínua - L=15m				

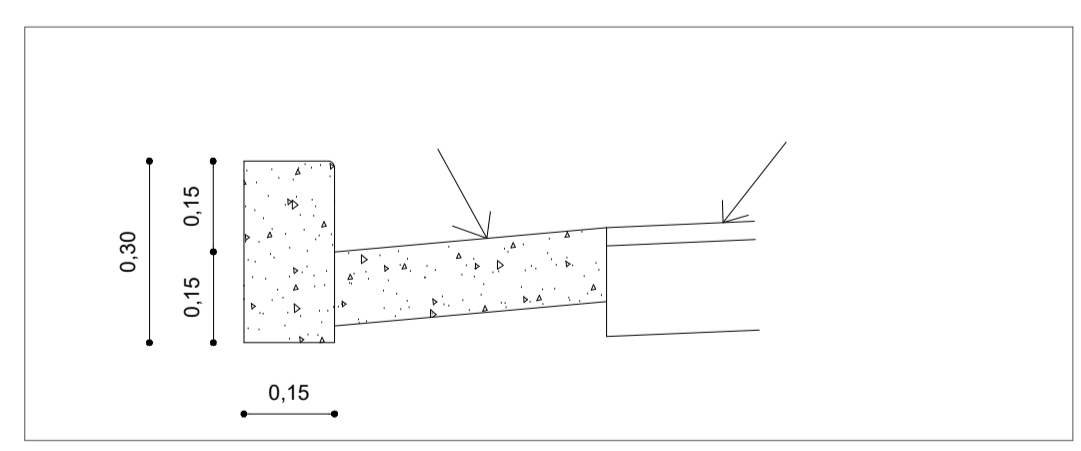
LEGENDA

- Ruas a Pavimentar
- Pavimentação existente
- Guia e Sarjeta a executar
- Calçada à demolir e executar para adequação da acessibilidade
- Calçada à executar
- Área verde

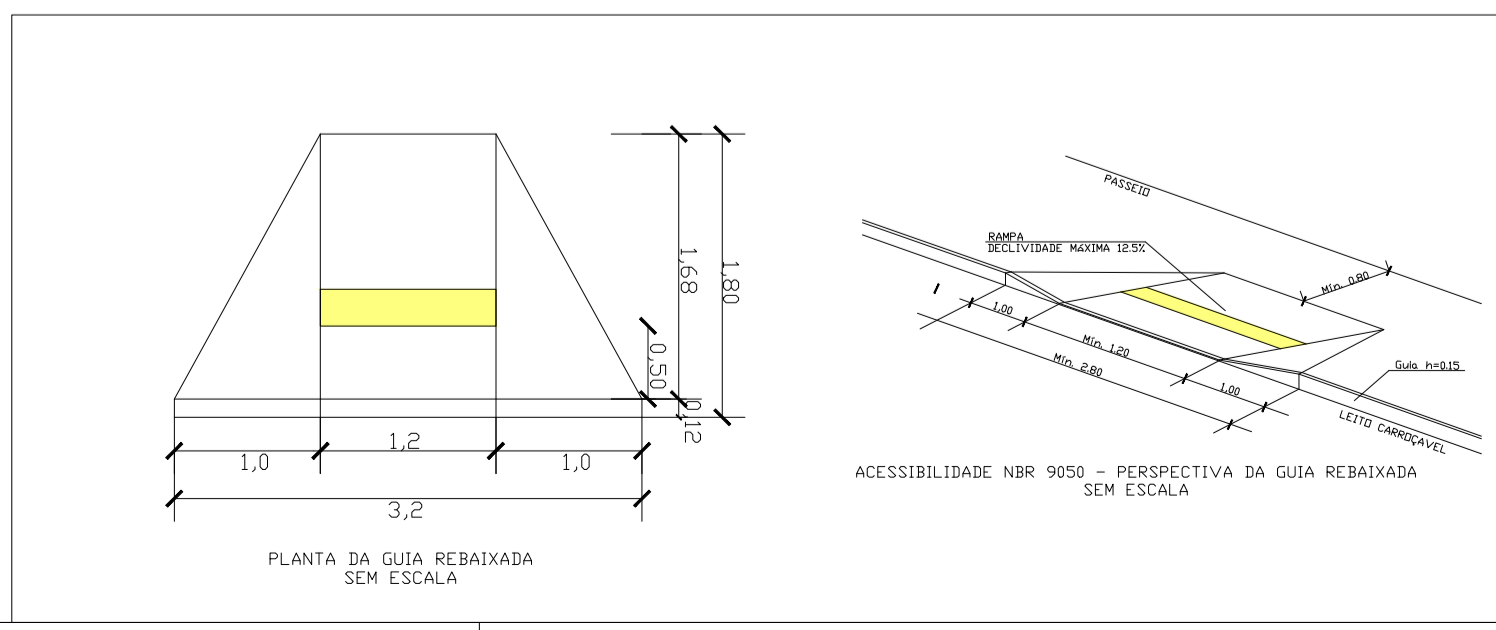
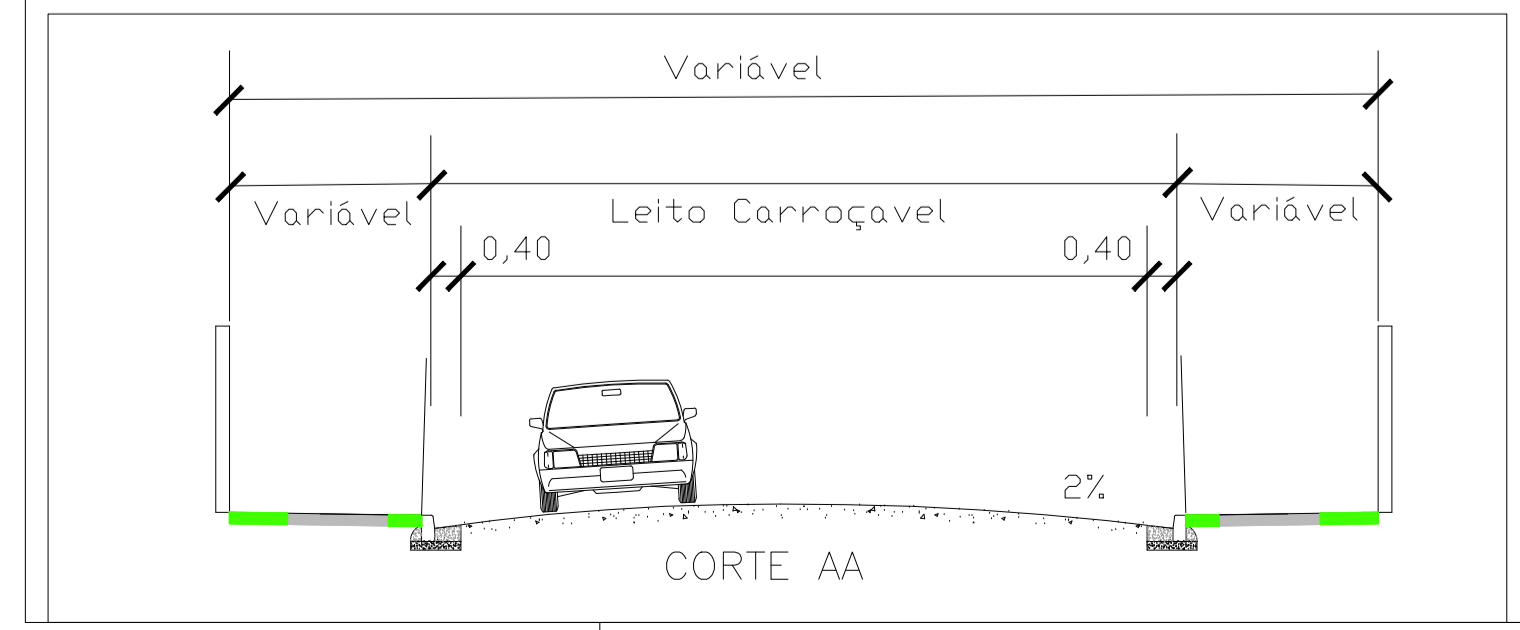
VIÁRIO	PAVIMENTO
Av. Henrique Arcuri	ÁREA (M²) 5.771,20



DETALHE DO SARJETÃO
ESCALA 1:10



DETALHE DA GUIA
SEM ESCALA



Objeto: DRENAGEM E PAVIMENTAÇÃO DO BAIRRO BORACEIA
Local: BAIRRO BORACEIA - BERTIOGA/SP
Título: PROJETO DE PAVIMENTAÇÃO E SINALIZAÇÃO

APROVADO POR: ENGº NELSON PARENTE JR. - OSO	DESENHISTA: -
DESENHO Nº: 01 - PLANTAS	RESP. TÉCNICO: -
ESCALA: 1:750	FOLHA: 3/3
DATA: JAN / 2026	