



Prefeitura do Município de Bertioga

Estado de São Paulo

Estância Turística

Bertioga, 16 de junho de 2026.

Processo administrativo: 1284/2025

Dispensa Eletrônica 43/2026

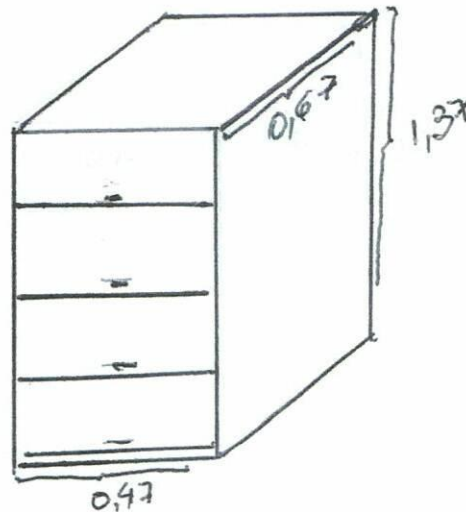
Objeto: aquisição de armários e outros, conforme solicitação da Secretaria Municipal de Segurança

Ao Agente de Contratação

Encaminho respostas aos questionamentos e solicito a suspensão da dispensa e devolução da pasta para retificação.

Resposta 01:

As medidas do arquivo aproximadamente são 1,37 X 0,47 X 0,67 (AxLxP). Conforme medidas aproximadas de um arquivo que temos no Departamento: segue imagem em anexo



Resposta 02:

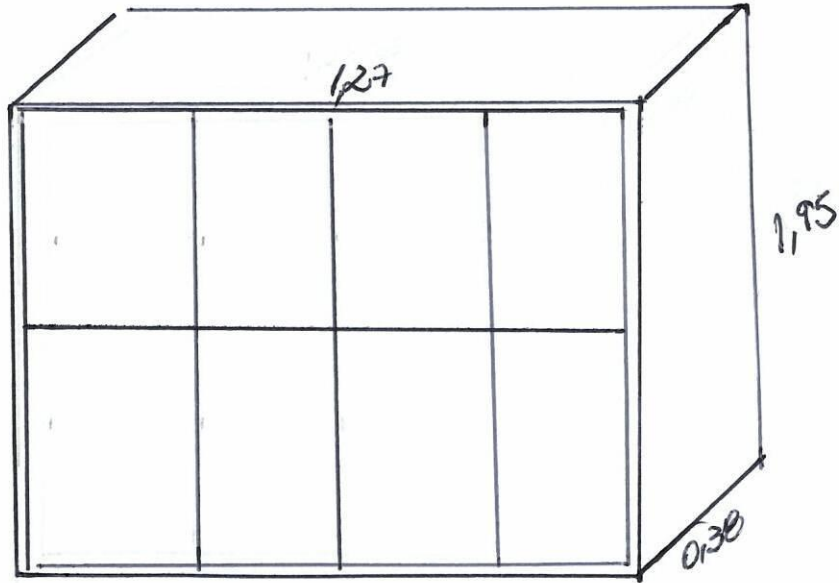
As medidas do roupeiro aproximadamente são 1,95 X 1,27 X 0,38 (AxLxP), aproximadamente, conforme seguem na imagem abaixo



Prefeitura do Município de Bertioga

Estado de São Paulo

Estância Turística



Atenciosamente,

José Carlos de Oliveira da Silva
Diretor de DDC