



UNIVERSIDADE FEDERAL DO PARANÁ
UNIDADE DE APOIO ÀS CONTRATAÇÕES DIRETAS
Rua XV de Novembro, 1299, - Bairro Centro, Curitiba/PR, CEP 80060-000
Telefone: (41) 3360-5000 - <https://ufpr.br/>

Curitiba, 27 de maio de 2026.

Processo nº 23075.025996/2026-35

UNIVERSIDADE FEDERAL DO PARANÁ - UASG 153079

AVISO DE DISPENSA ELETRÔNICA Nº 343/2026 (Processo Administrativo n.º 23075.025996/2026-35)

Torna-se público que a **Universidade Federal do Paraná**, autarquia federal de CNPJ 75.095.679/0001-49, por meio da Coordenadoria de Licitações e Contratações - Unidade de Apoio às Contratações Diretas, realizará Dispensa Eletrônica, com critério de julgamento *menor preço*, na hipótese do art. 75, *inciso II*, nos termos da Lei nº 14.133, de 1º de abril de 2021, da Instrução Normativa SEGES/ME nº 67/2021 e demais legislação aplicável.

Unidade Responsável: Unidade de Apoio às Contratações Diretas

Contato: uacd@ufpr.br

Data da sessão: **02/06/2026**

Link: <https://www.gov.br/compras/pt-br>

Horário da Fase de Lances: 08:00 às 14:00

Critério de Julgamento: menor preço

Preferência ME/EPP/EQUIPARADAS: Sim

Regime de Execução: Empreitada por Preço Unitário

1. OBJETO DA CONTRATAÇÃO DIRETA

1.1 O objeto da presente dispensa é a escolha da proposta mais vantajosa para a aquisição de mesas em aço inox, para entrega imediata a fim de atender demandas do Laboratório NB-3 do Setor de Ciências Biológicas da Universidade Federal do Paraná (UFPR) por dispensa de licitação, conforme condições, quantidades e exigências estabelecidas neste Aviso de Contratação Direta e seus anexos.

1.2 A contratação ocorrerá conforme tabela abaixo

ITEM	DESCRIÇÃO/ ESPECIFICAÇÃO	CATMAT	UNIDADE DE MEDIDA	QUANT.	VALOR UNIT.	VALOR TOTAL ESTIMADO
	Mesa em aço inox 304, com prateleira inferior lisa, 150 x 60 x 75 cm				R\$	R\$

1	150 cm(C) x 65 cm (L) x 100 cm (A), com sapatas niveladoras em nylon	452544	Unidade	1	R\$ 2.240,00	R\$ 2.240,00
2	Mesa em aço inox 340, com prateleira inferior lisa, 80 cm(C) x 80 cm (L) x 90 cm (A), com rodízios giratórios e travas.	452544	Unidade	1	R\$ 1.550,00	R\$ 1.550,00
3	Mesa móvel em aço inox 340, com gaveta e prateleira inferior lisa, 40 cm (C) x 50 cm (L) x 75 cm (A), com rodízios giratórios. Varanda no tampo superior.	452544	Unidade	2	R\$ 1.850,00	R\$ 3.700,00

1.2.1 Havendo mais de item faculta-se ao fornecedor a participação em quantos forem de seu interesse.

1.3 O critério de julgamento adotado será o *menor preço*, observadas as exigências contidas neste Aviso de Contratação Direta e seus Anexos quanto às especificações do objeto.

2. PARTICIPAÇÃO NA DISPENSA ELETRÔNICA.

2.1 A participação na presente dispensa eletrônica se dará mediante Sistema de Dispensa Eletrônica integrante do Sistema de Compras do Governo Federal - Comprasnet 4.0, disponível no endereço eletrônico <https://www.gov.br/compras/pt-br>

2.1.1 O procedimento será divulgado no Compras.gov.br e no Portal Nacional de Contratações Públicas - PNCP, e encaminhado automaticamente aos fornecedores registrados no Sistema de Registro Cadastral Unificado - Sicaf, por mensagem eletrônica, na correspondente linha de fornecimento que pretende atender.

2.1.2 O Compras.gov.br poderá ser acessado pela web ou pelo aplicativo Compras.gov.br.

2.1.3 O fornecedor é o responsável por qualquer transação efetuada diretamente ou por seu representante no Sistema de Dispensa Eletrônica, não cabendo ao provedor do Sistema ou ao órgão entidade promotor do procedimento a responsabilidade por eventuais danos decorrentes de uso indevido da senha, ainda que por terceiros não autorizados.

2.2 Não poderão participar desta dispensa os fornecedores:

2.2.1 que não atendam às condições deste Aviso de Contratação Direta e seu(s) anexo(s);

2.2.2 estrangeiros que não tenham representação legal no Brasil com poderes expressos para receber citação e responder administrativa ou judicialmente;

2.2.3 que se enquadrem nas seguintes vedações:

a) autor do anteprojeto, do projeto básico ou do projeto executivo, pessoa física ou jurídica, quando a contratação versar sobre obra, serviços ou fornecimento de bens a ele relacionados;

b) empresa, isoladamente ou em consórcio, responsável pela elaboração do projeto básico ou do projeto executivo, ou empresa da qual o autor do projeto seja dirigente, gerente, controlador, acionista ou detentor de mais de 5% (cinco por cento) do capital com direito a voto, responsável técnico ou subcontratado, quando a contratação versar sobre obra, serviços ou fornecimento de bens a ela necessários;

c) pessoa física ou jurídica que se encontre, ao tempo da contratação, impossibilitada de

contratar em decorrência de sanção que lhe foi imposta;

d) aquele que mantenha vínculo de natureza técnica, comercial, econômica, financeira, trabalhista ou civil com dirigente do órgão ou entidade contratante ou com agente público que desempenhe função na licitação ou atue na fiscalização ou na gestão do contrato, ou que deles seja cônjuge, companheiro ou parente em linha reta, colateral ou por afinidade, até o terceiro grau;

e) empresas controladoras, controladas ou coligadas, nos termos da [Lei nº 6.404, de 15 de dezembro de 1976](#), concorrendo entre si;

f) pessoa física ou jurídica que, nos 5 (cinco) anos anteriores à divulgação do aviso, tenha sido condenada judicialmente, com trânsito em julgado, por exploração de trabalho infantil, por submissão de trabalhadores a condições análogas às de escravo ou por contratação de adolescentes nos casos vedados pela legislação trabalhista

2.2.3.1 Equiparam-se aos autores do projeto as empresas integrantes do mesmo grupo econômico;

2.2.3.2 aplica-se o disposto na alínea “c” também ao fornecedor que atue em substituição a outra pessoa, física ou jurídica, com o intuito de burlar a efetividade da sanção a ela aplicada, inclusive a sua controladora, controlada ou coligada, desde que devidamente comprovado o ilícito ou a utilização fraudulenta da personalidade jurídica do fornecedor;

2.2.4 organizações da Sociedade Civil de Interesse Público - OSCIP, atuando nessa condição (Acórdão nº 746/2014-TCU-Plenário);

2.5 Não poderá participar, direta ou indiretamente, da dispensa eletrônica ou da execução do contrato agente público do órgão ou entidade contratante, devendo ser observadas as situações que possam configurar conflito de interesses no exercício ou após o exercício do cargo ou emprego, nos termos da legislação que disciplina a matéria, conforme § 1º do art. 9º da Lei n.º 14.133, de 2021.

3. INGRESSO NA DISPENSA ELETRÔNICA E CADASTRAMENTO DA PROPOSTA INICIAL

3.1 O ingresso do fornecedor na disputa da dispensa eletrônica se dará com o cadastramento de sua proposta inicial, na forma deste item.

3.2 O fornecedor interessado, após a divulgação do aviso de contratação direta, encaminhará, exclusivamente por meio do Sistema de Dispensa Eletrônica, a proposta com a descrição do objeto ofertado, a marca do produto, quando for o caso, e o preço, até a data e o horário estabelecidos para abertura do procedimento.

3.2.1 O fornecedor **não** poderá oferecer proposta em quantitativo inferior ao máximo previsto para contratação.

3.2.2 Não será admitida a previsão de preços diferentes em razão de local de entrega ou de acondicionamento, tamanho de lote ou qualquer outro motivo

3.2.3 Todas as especificações do objeto contidas na proposta, em especial o preço ou o desconto ofertados, vinculam a Contratada.

3.2.3 Nos valores propostos estarão inclusos todos os custos operacionais, encargos previdenciários, trabalhistas, tributários, comerciais e quaisquer outros que incidam direta ou indiretamente na execução do objeto;

3.2.3.1 A proposta também deverá conter declaração de que compreende a integralidade dos custos para atendimento dos direitos trabalhistas assegurados na Constituição Federal, nas leis trabalhistas, nas normas infralegais, nas convenções coletivas de trabalho e nos termos de ajustamento de conduta vigentes na data de entrega das propostas.

3.2.3.2 Os preços ofertados, tanto na proposta inicial, quanto na etapa de lances, serão de exclusiva responsabilidade do fornecedor, não lhe assistindo o direito de pleitear qualquer alteração, sob alegação de erro, omissão ou qualquer outro pretexto.

3.3 Se o regime tributário da empresa implicar o recolhimento de tributos em percentuais variáveis, a cotação adequada será a que corresponde à média dos efetivos recolhimentos da empresa nos últimos doze meses.

3.4 Independentemente do percentual de tributo inserido na planilha, no pagamento serão retidos na fonte os percentuais estabelecidos na legislação vigente.

3.5 A apresentação das propostas implica obrigatoriedade do cumprimento das disposições

nelas contidas, em conformidade com o que dispõe o Termo de Referência, assumindo o proponente o compromisso de executar os serviços nos seus termos, bem como de fornecer os materiais, equipamentos, ferramentas e utensílios necessários, em quantidades e qualidades adequadas à perfeita execução contratual, promovendo, quando requerido, sua substituição.

3.6 O prazo de validade da proposta não será inferior a 60 (sessenta) dias, a contar da data de sua apresentação.

3.7 No cadastramento da proposta inicial, o fornecedor deverá, também, assinalar Termo de Aceitação, em campo próprio do sistema eletrônico, relativo às seguintes declarações:

a) que inexistem fatos impeditivos para sua habilitação no certame, ciente da obrigatoriedade de declarar ocorrências posteriores;

b) que está ciente e concorda com as condições contidas no Aviso de Contratação Direta e seus anexos;

c) que se responsabiliza pelas transações que forem efetuadas no sistema, assumindo-as como firmes e verdadeiras;

d) que cumpre as exigências de reserva de cargos para pessoa com deficiência e para reabilitado da Previdência Social, de que trata [o art. 93 da Lei nº 8.213/91](#).

e) que não emprega menor de 18 anos em trabalho noturno, perigoso ou insalubre e não emprega menor de 16 anos, salvo menor, a partir de 14 anos, na condição de aprendiz, nos termos do [artigo 7º, XXXIII, da Constituição](#);

3.7.1 O fornecedor organizado em cooperativa deverá declarar, ainda, em campo próprio do sistema eletrônico, que cumpre os requisitos estabelecidos no [artigo 16 da Lei nº 14.133, de 2021](#).

3.7.2 O fornecedor enquadrado como microempresa, empresa de pequeno porte ou sociedade cooperativa deverá declarar, ainda, em campo próprio do sistema eletrônico, que cumpre os requisitos estabelecidos no [artigo 3º da Lei Complementar nº 123, de 2006](#), estando apto a usufruir do tratamento favorecido estabelecido em seus arts. 42 a 49, observado o disposto nos [§§ 1º ao 3º do art. 4º, da Lei n.º 14.133, de 2021](#).

3.7 Caso a funcionalidade esteja disponível no sistema, fica facultado ao fornecedor, ao cadastrar sua proposta inicial, a parametrização de valor final mínimo, com o registro do seu lance final aceitável (menor preço ou maior desconto, conforme o caso).

3.7.1 Feita essa opção os lances serão enviados automaticamente pelo sistema, respeitados os limites cadastrados pelo fornecedor e o intervalo mínimo entre lances previsto neste aviso.

3.7.1.1 Sem prejuízo do disposto acima, os lances poderão ser enviados manualmente, na forma da seção respectiva deste Aviso de Contratação Direta;

3.7.2 O valor final mínimo poderá ser alterado pelo fornecedor durante a fase de disputa, desde que não assuma valor superior a lance já registrado por ele no sistema.

3.7.3 O valor mínimo parametrizado possui caráter sigiloso aos demais participantes do certame e para o órgão ou entidade contratante. Apenas os lances efetivamente enviados poderão ser conhecidos dos fornecedores na forma da seção seguinte deste Aviso.

4. FASE DE LANCES

4.1 A partir da data e hora estabelecida neste Aviso de Contratação Direta, a sessão pública será automaticamente aberta pelo sistema para o envio de lances públicos e sucessivos, exclusivamente por meio do sistema eletrônico, sendo encerrado no horário de finalização de lances também já previsto neste aviso.

4.2 Iniciada a etapa competitiva, os fornecedores deverão encaminhar lances exclusivamente por meio de sistema eletrônico, sendo imediatamente informados do seu recebimento e do valor consignado no registro.

4.2.1 *O lance deverá ser ofertado pelo valor unitário do item.*

4.3 O fornecedor somente poderá oferecer valor inferior ou maior percentual de desconto em relação ao último lance por ele ofertado e registrado pelo sistema.

4.3.1 O fornecedor poderá oferecer lances sucessivos iguais ou superiores ao lance que esteja vencendo o certame, desde que inferiores ao menor por ele ofertado e registrado pelo sistema, sendo tais lances definidos como "lances intermediários" para os fins deste Aviso de

Contratação Direta.

4.3.2 O intervalo mínimo de diferença de valores ou percentuais entre os lances, que incidirá tanto em relação aos lances intermediários quanto em relação ao que cobrir a melhor oferta é de R\$ 0,01 (*um centavo*).

4.4 Havendo lances iguais ao menor já ofertado, prevalecerá aquele que for recebido e registrado primeiro no sistema.

4.5 Caso o fornecedor não apresente lances, concorrerá com o valor de sua proposta.

4.6 Durante o procedimento, os fornecedores serão informados, em tempo real, do valor do menor lance registrado, vedada a identificação do fornecedor.

4.7 Imediatamente após o término do prazo estabelecido para a fase de lances, haverá o seu encerramento, com o ordenamento e divulgação dos lances, pelo sistema, em ordem crescente de classificação.

4.7.1 O encerramento da fase de lances ocorrerá de forma automática pontualmente no horário indicado, sem qualquer possibilidade de prorrogação e não havendo tempo aleatório ou mecanismo similar.

5. JULGAMENTO DAS PROPOSTAS DE PREÇO

5.1 Encerrada a fase de lances, será verificada a conformidade da proposta classificada em primeiro lugar quanto à adequação do objeto e à compatibilidade do preço em relação ao estipulado para a contratação.

5.2 No caso de o preço da proposta vencedora estar acima do estimado pela Administração, poderá haver a negociação de condições mais vantajosas.

5.2.1 Neste caso, será encaminhada contraproposta ao fornecedor que tenha apresentado o melhor preço, para que seja obtida melhor proposta com preço compatível ao estimado pela Administração.

5.2.2 A negociação poderá ser feita com os demais fornecedores classificados, respeitada a ordem de classificação, quando o primeiro colocado, mesmo após a negociação, for desclassificado em razão de sua proposta permanecer acima do preço máximo definido para a contratação.

5.3 Em qualquer caso, concluída a negociação, se houver, o resultado será registrado na ata do procedimento da dispensa eletrônica, devendo esta ser anexada aos autos do processo de contratação.

5.4 Constatada a compatibilidade entre o valor da proposta e o estipulado para a contratação, será solicitada ao fornecedor a adequação da proposta ao valor negociado, acompanhada de documentos complementares, quando necessários.

5.5 Encerrada a etapa de negociação, se houver, o pregoeiro verificará se o fornecedor provisoriamente classificado em primeiro lugar atende às condições de participação no certame, conforme previsto no art. 14 da Lei nº 14.133/2021, legislação correlata e nos itens 3.3 e seguintes deste Aviso, especialmente quanto à existência de sanção que impeça a participação no processo de contratação direta ou a futura contratação, mediante a consulta aos seguintes cadastros:

a) SICAF;

b) Cadastro Nacional de Empresas Inidôneas e Suspensas - CEIS, mantido pela Controladoria-Geral da União (<https://www.portaltransparencia.gov.br/sancoes/ceis>); e

c) Cadastro Nacional de Empresas Punidas - CNEP, mantido pela Controladoria-Geral da União (<https://www.portaltransparencia.gov.br/sancoes/cnep>).

5.6 A consulta aos cadastros será realizada em nome da empresa fornecedora e também de seu sócio majoritário, por força da vedação de que trata o artigo 12 da Lei nº 8.429, de 1992.

5.7 Caso conste na Consulta de Situação do fornecedor a existência de Ocorrências Impeditivas Indiretas, o órgão diligenciará para verificar se houve fraude por parte das empresas apontadas no Relatório de Ocorrências Impeditivas Indiretas. (IN nº 3/2018, art. 29, caput)

5.7.1 A tentativa de burla será verificada por meio dos vínculos societários, linhas de fornecimento similares, dentre outros. (IN nº 3/2018, art. 29, §1º).

5.7.2 O fornecedor será convocado para manifestação previamente a uma eventual

desclassificação. (IN nº 3/2018, art. 29, §2º).

5.7.3 Constatada a existência de sanção, o fornecedor será reputado inabilitado, por falta de condição de participação.

5.8 Verificadas as condições de participação, o gestor examinará a proposta classificada em primeiro lugar quanto à adequação ao objeto e à compatibilidade do preço em relação ao máximo estipulado para contratação neste Aviso de Contratação Direta e em seus anexos.

5.9 Será desclassificada a proposta vencedora que:

- a) contiver vícios insanáveis;
- b) não obedecer às especificações técnicas pormenorizadas neste aviso ou em seus anexos;
- c) apresentar preços inexequíveis ou que permanecerem acima do preço máximo definido para a contratação;
- d) não tiver sua exequibilidade demonstrada, quando exigido pela Administração;
- e) apresentar desconformidade com quaisquer outras exigências deste aviso ou seus anexos, desde que insanável.

5.10 Quando o fornecedor não conseguir comprovar que possui ou possuirá recursos suficientes para executar a contento o objeto, será considerada inexequível a proposta de preços ou menor lance que:

- a) for insuficiente para a cobertura dos custos da contratação, apresente preços global ou unitários simbólicos, irrisórios ou de valor zero, incompatíveis com os preços dos insumos e salários de mercado, acrescidos dos respectivos encargos, ainda que o ato convocatório da dispensa não tenha estabelecido limites mínimos, exceto quando se referirem a materiais e instalações de propriedade do próprio fornecedor, para os quais ele renuncie a parcela ou à totalidade da remuneração.
- b) apresentar um ou mais valores da planilha de custo que sejam inferiores àqueles fixados em instrumentos de caráter normativo obrigatório, tais como leis, medidas provisórias e convenções coletivas de trabalho vigentes.

5.11 Em contratação de obras ou serviços de engenharia, além das disposições acima, o critério de aceitabilidade de preços considerará o seguinte:

5.11.1 Ressalvado o objeto ou parte dele sujeito ao regime de empreitada por preço unitário, o critério de aceitabilidade de preços será o valor global estimado para a contratação.

5.11.1.1 Aquele que estiver mais bem colocado na disputa deverá apresentar à Administração, por meio eletrônico, planilha que contenha o preço global, os quantitativos e os preços unitários tidos como relevantes, conforme modelo de planilha elaborada pela Administração, para efeito de avaliação de exequibilidade (art. 59, §3º, da Lei nº 14.133, de 2021);

5.11.2 Para o objeto ou parte dele sujeito ao regime de empreitada por preço unitário o critério de aceitabilidade de preços será:

5.11.2.1 O valor global estimado para a contratação.

5.11.2.2 Preços unitários: conforme Planilha de Custos elaborada pelo Contratante, anexa a este documento.

5.11.3 serão consideradas inexequíveis as propostas cujos valores forem inferiores a 75% (setenta e cinco por cento) do valor orçado pela Administração.

5.11.4 será exigida garantia adicional do fornecedor vencedor cuja proposta for inferior a 85% (oitenta e cinco por cento) do valor orçado pela Administração, equivalente à diferença entre este último e o valor da proposta, sem prejuízo das demais garantias exigíveis de acordo a Lei.

5.12 Se houver indícios de inexequibilidade da proposta de preço, ou em caso da necessidade de esclarecimentos complementares, poderão ser efetuadas diligências, para que o fornecedor comprove a exequibilidade da proposta.

5.13 Erros no preenchimento da planilha não constituem motivo para a desclassificação da proposta. A planilha poderá ser ajustada pelo fornecedor, no prazo indicado pelo sistema, desde que não haja majoração do preço.

5.13.1 O ajuste de que trata este dispositivo se limita a sanar erros ou falhas que não alterem a substância das propostas;

5.13.2 Considera-se erro no preenchimento da planilha passível de correção a indicação de

recolhimento de impostos e contribuições na forma do Simples Nacional, quando não cabível esse regime.

5.14 Para fins de análise da proposta quanto ao cumprimento das especificações do objeto, poderá ser colhida a manifestação escrita do setor requisitante do serviço ou da área especializada no objeto.

5.15 Se a proposta ou lance vencedor for desclassificado, será examinada a proposta ou lance subsequente, e, assim sucessivamente, na ordem de classificação.

5.16 Havendo necessidade, a sessão será suspensa, informando-se no “chat” a nova data e horário para a sua continuidade.

5.17 Encerrada a análise quanto à aceitação da proposta, será iniciada a fase de habilitação, observado o disposto neste Aviso de Contratação Direta.

6. HABILITAÇÃO

6.1 Os documentos a serem exigidos para fins de habilitação, nos termos dos arts. **62 a 70 da Lei nº 14.133, de 2021**, constam do Termo de Referência e serão solicitados do fornecedor mais bem classificado na fase de lances.

6.2 A habilitação dos fornecedores será verificada por meio do SICAF, nos documentos por ele abrangidos.

6.2.1 É dever do fornecedor atualizar previamente as comprovações constantes do SICAF para que estejam vigentes na data da abertura da sessão pública, ou encaminhar, quando solicitado, a respectiva documentação atualizada.

6.2.2 O descumprimento do subitem acima implicará a inabilitação do fornecedor, exceto se a consulta aos sítios eletrônicos oficiais emissores de certidões lograr êxito em encontrar a(s) certidão(ões) válida(s).

6.3 Na hipótese de necessidade de envio de documentos complementares, indispensáveis à confirmação dos já apresentados para a habilitação, ou de documentos não constantes do SICAF, o fornecedor será convocado a encaminhá-los, em formato digital, por meio do sistema, no prazo de 24 (vinte e quatro) horas, sob pena de inabilitação. (art. 19, § 3º, da IN Seges/ME nº 67, de 2021).

6.4 Somente haverá a necessidade de comprovação do preenchimento de requisitos mediante apresentação dos documentos originais não-digitais quando houver dúvida em relação à integridade do documento digital.

6.5 Não serão aceitos documentos de habilitação com indicação de CNPJ/CPF diferentes, salvo aqueles legalmente permitidos.

6.6 Se o fornecedor for a matriz, todos os documentos deverão estar em nome da matriz, e se o fornecedor for a filial, todos os documentos deverão estar em nome da filial, exceto para atestados de capacidade técnica, e no caso daqueles documentos que, pela própria natureza, comprovadamente, forem emitidos somente em nome da matriz.

6.7 Serão aceitos registros de CNPJ de fornecedor matriz e filial com diferenças de números de documentos pertinentes ao CND e ao CRF/FGTS, quando for comprovada a centralização do recolhimento dessas contribuições.

6.8 O fornecedor provisoriamente vencedor em um item, que estiver concorrendo em outro item, ficará obrigado a comprovar os requisitos de habilitação cumulativamente, isto é, somando as exigências do item em que venceu às do item em que estiver concorrendo, e assim sucessivamente, sob pena de inabilitação, além da aplicação das sanções cabíveis.

6.8.1 Não havendo a comprovação cumulativa dos requisitos de habilitação, a inabilitação recairá sobre o(s) item(ns) de menor(es) valor(es) cuja retirada(s) seja(m) suficiente(s) para a habilitação do fornecedor nos remanescentes.

6.9 Havendo necessidade de analisar minuciosamente os documentos exigidos, a sessão será suspensa, sendo informada a nova data e horário para a sua continuidade.

6.10 Será inabilitado o fornecedor que não comprovar sua habilitação, seja por não apresentar quaisquer dos documentos exigidos, ou apresentá-los em desacordo com o estabelecido neste Aviso de Contratação Direta.

6.11 Na hipótese de o fornecedor não atender às exigências para a habilitação, o órgão ou entidade examinará a proposta subsequente, e assim sucessivamente, na ordem de

classificação, até a apuração de uma proposta que atenda às especificações do objeto e as condições de habilitação

6.12 Constatado o atendimento às exigências de habilitação, o fornecedor será habilitado.

7. CONTRATAÇÃO

7.1 Após a homologação e adjudicação, caso se conclua pela contratação, a Nota de empenho terá força de contrato.

7.2 O adjudicatário terá o prazo de 02 (dois) dias úteis, contados a partir da data de sua convocação, para aceitar a Nota de Empenho, via e-mail, sob pena de decair do direito à contratação, sem prejuízo das sanções previstas neste Aviso de Contratação Direta.

7.2.2 O prazo previsto para assinatura do contrato ou aceitação da nota de empenho ou instrumento equivalente poderá ser prorrogado¹ (uma) vez, por igual período, por solicitação justificada do adjudicatário e aceita pela Administração.

7.3 O Aceite da Nota de Empenho ou do instrumento equivalente, emitida à empresa adjudicada, implica no reconhecimento de que:

7.3.1 referida Nota está substituindo o contrato, aplicando-se à relação de negócios ali estabelecida as disposições da Lei nº 14.133, de 2021;

7.3.2 a contratada se vincula à sua proposta e às previsões contidas no Aviso de Contratação Direta e seus anexos;

7.3.3 a contratada reconhece que as hipóteses de rescisão são aquelas previstas nos artigos 137 e 138 da Lei nº 14.133/21 e reconhece os direitos da Administração previstos nos artigos 137 a 139 da mesma Lei.

7.4 O prazo de vigência da contratação é o estabelecido no Termo de Referência

7.5 Na assinatura do contrato ou do instrumento equivalente será exigida a comprovação das condições de habilitação e contratação consignadas neste aviso, que deverão ser mantidas pelo fornecedor durante a vigência do contrato.

8. DAS INFRAÇÕES ADMINISTRATIVAS E SANÇÕES DA FASE LICITATÓRIA

8.1 Comete infração administrativa o fornecedor que praticar quaisquer das hipóteses previstas no art. 155 da Lei nº 14.133, de 2021, quais sejam:

- a) dar causa à inexecução parcial do contrato;
- b) dar causa à inexecução parcial do contrato que cause grave dano à Administração, ao funcionamento dos serviços públicos ou ao interesse coletivo;
- c) dar causa à inexecução total do contrato;
- d) deixar de entregar a documentação exigida para o certame;
- e) não manter a proposta, salvo em decorrência de fato superveniente devidamente justificado;
- f) não celebrar o contrato ou não entregar a documentação exigida para a contratação, quando convocado dentro do prazo de validade de sua proposta;
- g) ensejar o retardamento da execução ou da entrega do objeto da contratação direta sem motivo justificado;
- h) apresentar declaração ou documentação falsa exigida para o certame ou prestar declaração falsa durante a dispensa eletrônica ou a execução do contrato;
- i) fraudar a dispensa eletrônica ou praticar ato fraudulento na execução do contrato;
- j) comportar-se de modo inidôneo ou cometer fraude de qualquer natureza;
- i. Considera-se comportamento inidôneo, entre outros, a declaração falsa quanto às condições de participação, quanto ao enquadramento como ME/EPP ou o conluio entre os fornecedores, em qualquer momento da dispensa, mesmo após o encerramento da fase de lances.
- k) praticar atos ilícitos com vistas a frustrar os objetivos deste certame.
- l) praticar ato lesivo previsto no art. 5º da Lei nº 12.846, de 1º de agosto de 2013.

8.2 As sanções de advertência, impedimento de licitar e contratar e declaração de inidoneidade para licitar ou contratar poderão ser aplicadas, cumulativamente ou não, à penalidade de multa.

8.3 O fornecedor que cometer qualquer das infrações discriminadas nos subitens anteriores ficará sujeito, sem prejuízo da responsabilidade civil e criminal, às seguintes sanções:

8.3.1 Os parâmetros de aplicação das sanções administrativas no âmbito da UFPR serão os seguintes:

Falha apurada	Fundamento legal	Sanção	Multa
Deixar de entregar a documentação exigida para o certame	Lei 14.133/2021, art. 155 inc. IV	Impedimento de licitar e contratar no âmbito da União por até 30 dias	Até 5% em relação ao valor de sua proposta
Não entregar documento solicitado durante o certame	Lei 14.133/2021, art. 155 inc. IV	Impedimento de licitar e contratar no âmbito da União por até 15 dias	Até 3% em relação ao valor de sua proposta
Deixar de manter as condições de habilitação, durante a realização do certame	Lei 14.133/2021, art. 155 inc. IV	Impedimento de licitar e contratar no âmbito da União por até 60 dias	Até 10% em relação ao valor de sua proposta
Recusar-se ou deixar de responder diligência realizada pela UFPR, durante a análise da proposta ou da planilha de custos da licitação	Lei 14.133/2021, art. 155 inc. IV	Impedimento de licitar e contratar no âmbito da União por até 60 dias	Até 10% em relação ao valor de sua proposta
Não enviar proposta adequada ao último lance ofertado ou após a negociação	Lei 14.133/2021, art. 155 inc. IV	Impedimento de licitar e contratar no âmbito da União por até 60 dias	Até 10% em relação ao valor de sua proposta
Recusar-se a enviar o detalhamento da proposta	Lei 14.133/2021, art. 155 inc. IV	Impedimento de licitar e contratar no âmbito da União por até 60 dias	Até 10% em relação ao valor de sua proposta
Pedir para ser desclassificado quando encerrada a etapa competitiva	Lei 14.133/2021, art. 155 inc. V	Impedimento de licitar e contratar no âmbito da União por até 30 dias	Até 5% em relação ao valor de sua proposta
Deixar de apresentar	Lei 14.133/2021,	Impedimento de licitar e	Até 10% em relação ao

amostra	art. 155 inc. IV	contratar no âmbito da União por até 60 dias	valor de sua proposta
Não celebrar o contrato ou ata de registro de preços	Lei 14.133/2021, art. 155 inc. VI	Impedimento de licitar e contratar no âmbito da União por até 6 meses	Até 15% em relação ao valor de sua proposta
Não entregar a documentação exigida para a contratação	Lei 14.133/2021, art. 155 inc. VI	Impedimento de licitar e contratar no âmbito da União por até 6 meses	Até 15% em relação ao valor de sua proposta
Não se cadastrar no sistema de processo eletrônico da UFPR para assinatura da Ata ou Contrato	Lei 14.133/2021, art. 155 inc. VI	Impedimento de licitar e contratar no âmbito da União por até 6 meses	Até 15% em relação ao valor de sua proposta
Apresentar declaração ou documentação falsa exigida para o certame	Lei 14.133/2021, art. 155 inc. VIII	Declaração de inidoneidade para licitar e contratar no âmbito da Administração Pública direta e indireta de todos os entes federativos, pelo prazo de 36 a 48 meses	Até 20% em relação ao valor total homologado na licitação. Caso o certame tenha sido frustrado, a base de cálculo da multa será o valor estimado para a licitação.
Prestar declaração falsa durante a licitação	Lei 14.133/2021, art. 155 inc. VIII	Declaração de inidoneidade para licitar e contratar no âmbito da Administração Pública direta e indireta de todos os entes federativos, pelo prazo de 36 a 48 meses	Até 20% em relação ao valor total homologado na licitação. Caso o certame tenha sido frustrado, a base de cálculo da multa será o valor estimado para a licitação.
Fraudar a licitação	Lei 14.133/2021, art. 155 inc. IX	Declaração de inidoneidade para licitar e contratar no âmbito da Administração Pública direta	Até 30% em relação ao valor total homologado na licitação. Caso o certame tenha sido

		e indireta de todos os entes federativos, pelo prazo de 48 a 60 meses	frustrado, a base de cálculo da multa será o valor estimado para a licitação.
Agir em conluio ou em desconformidade com a lei	Lei 14.133/2021, art. 155 inc. X	Declaração de inidoneidade para licitar e contratar no âmbito da Administração Pública direta e indireta de todos os entes federativos, pelo prazo de 48 a 60 meses	Até 30% em relação ao valor total homologado na licitação. Caso o certame tenha sido frustrado, a base de cálculo da multa será o valor estimado para a licitação.
Induzir deliberadamente a erro no julgamento	Lei 14.133/2021, art. 155 inc. X	Declaração de inidoneidade para licitar e contratar no âmbito da Administração Pública direta e indireta de todos os entes federativos, pelo prazo de 36 a 48 meses	Até 20% em relação ao valor total homologado na licitação. Caso o certame tenha sido frustrado, a base de cálculo da multa será o valor estimado para a licitação.
Omitir informações em quaisquer documentos exigidos no certame licitatório	Lei 14.133/2021, art. 155 inc. X	Declaração de inidoneidade para licitar e contratar no âmbito da Administração Pública direta e indireta de todos os entes federativos, pelo prazo de 36 a 48 meses	Até 20% em relação ao valor total homologado na licitação. Caso o certame tenha sido frustrado, a base de cálculo da multa será o valor estimado para a licitação.
Adulterar documento, público ou particular, com o fim de prejudicar direito, criar obrigação ou	Lei 14.133/2021, art. 155 inc. X	Declaração de inidoneidade para licitar e contratar no âmbito da Administração	Até 20% em relação ao valor total homologado na licitação. Caso o certame

alterar a verdade:		Pública direta e indireta de todos os entes federativos, pelo prazo de 36 a 48 meses	tenha sido frustrado, a base de cálculo da multa será o valor estimado para a licitação.
Apresentar amostra falsificada ou deteriorada	Lei 14.133/2021, art. 155 inc. X	Declaração de inidoneidade para licitar e contratar no âmbito da Administração Pública direta e indireta de todos os entes federativos, pelo prazo de 36 a 60 meses	Até 30% em relação ao valor total homologado na licitação. Caso o certame tenha sido frustrado, a base de cálculo da multa será o valor estimado para a licitação.
Praticar atos ilícitos com vistas a frustrar os objetivos da licitação	Lei 14.133/2021, art. 155 inc. XI	Declaração de inidoneidade para licitar e contratar no âmbito da Administração Pública direta e indireta de todos os entes federativos, pelo prazo de 36 a 60 meses	Até 30% em relação ao valor total homologado na licitação. Caso o certame tenha sido frustrado, a base de cálculo da multa será o valor estimado para a licitação.
Participação na licitação de empresa constituída com a finalidade de burlar penalidade aplicada anteriormente	Lei 14.133/2021, art. 155 inc. XI	Declaração de inidoneidade para licitar e contratar no âmbito da Administração Pública direta e indireta de todos os entes federativos, pelo prazo de 36 a 60 meses	Até 30% em relação ao valor total homologado na licitação. Caso o certame tenha sido frustrado, a base de cálculo da multa será o valor estimado para a licitação.
Praticar ato lesivo previsto no art. 5º da Lei n.º 12.846, de 2013	Lei 14.133/2021, art. 155 inc. XII	Declaração de inidoneidade para licitar e contratar no âmbito da	Até 30% em relação ao valor total homologado na licitação. Caso o

		Administração Pública direta e indireta de todos os entes federativos, pelo prazo de 36 a 60 meses	certame tenha sido frustrado, a base de cálculo da multa será o valor estimado para a licitação.
--	--	--	--

8.3.1.1 As sanções listadas na tabela acima não esgotam a possibilidade de enquadramento das condutas do licitante nas infrações previstas nesta Seção, com a aplicação das penalidades cabíveis.

8.4 A aplicação das sanções previstas neste Aviso de Contratação Direta não exclui, em hipótese alguma, a obrigação de reparação integral do dano causado à Contratante (art. 156, §9º)

8.5 Todas as sanções previstas neste Aviso poderão ser aplicadas cumulativamente com a multa (art. 156, §7º).

8.6 Antes da aplicação da multa, será facultada a defesa do interessado no prazo de 15 (quinze) dias úteis, contado da data de sua intimação (art. 157)

8.7 Se a multa aplicada e as indenizações cabíveis forem superiores ao valor do pagamento eventualmente devido pelo Contratante ao Contratado, além da perda desse valor, a diferença será descontada da garantia prestada ou será cobrada judicialmente (art. 156, §8º).

8.8 Previamente ao encaminhamento à cobrança judicial, a multa poderá ser recolhida administrativamente no prazo máximo de 30 (trinta) dias, a contar da data do recebimento da comunicação enviada pela autoridade competente.

8.9 A aplicação das sanções realizar-se-á em processo administrativo que assegure o contraditório e a ampla defesa ao Contratado, observando-se o procedimento previsto no caput e parágrafos do art. 158 da Lei nº 14.133, de 2021, para as penalidades de impedimento de licitar e contratar e de declaração de inidoneidade para licitar ou contratar.

8.10 Na aplicação das sanções serão considerados (art. 156, §1º):

- a) a natureza e a gravidade da infração cometida;
- b) as peculiaridades do caso concreto;
- c) as circunstâncias agravantes ou atenuantes;
- d) os danos que dela provierem para o Contratante;
- e) a implantação ou o aperfeiçoamento de programa de integridade, conforme normas e orientações dos órgãos de controle.

8.11 Os atos previstos como infrações administrativas na Lei nº 14.133, de 2021, ou em outras leis de licitações e contratos da Administração Pública que também sejam tipificados como atos lesivos na Lei nº 12.846, de 1º de agosto de 2013, serão apurados e julgados conjuntamente, nos mesmos autos, observados o rito procedimental e autoridade competente definidos na referida Lei (art. 159).

8.12 A personalidade jurídica do Contratado poderá ser desconsiderada sempre que utilizada com abuso do direito para facilitar, encobrir ou dissimular a prática dos atos ilícitos previstos neste Contrato ou para provocar confusão patrimonial, e, nesse caso, todos os efeitos das sanções aplicadas à pessoa jurídica serão estendidos aos seus administradores e sócios com poderes de administração, à pessoa jurídica sucessora ou à empresa do mesmo ramo com relação de coligação ou controle, de fato ou de direito, com o Contratado, observados, em todos os casos, o contraditório, a ampla defesa e a obrigatoriedade de análise jurídica prévia (art. 160)

8.13 O Contratante deverá, no prazo máximo 15 (quinze) dias úteis, contado da data de aplicação da sanção, informar e manter atualizados os dados relativos às sanções por ele aplicadas, para fins de publicidade no Cadastro Nacional de Empresas Inidôneas e Suspensas (Ceis) e no Cadastro Nacional de Empresas Punidas (Cnep), instituídos no âmbito do Poder Executivo Federal. (Art. 161)

8.14 As sanções de impedimento de licitar e contratar e declaração de inidoneidade para licitar

ou contratar são passíveis de reabilitação na forma do art. 163 da Lei nº 14.133, de 2021.

8.15 As sanções por atos praticados no decorrer da contratação estão previstas nos anexos a este Aviso.

9. DAS DISPOSIÇÕES GERAIS

9. No caso de todos os fornecedores restarem desclassificados ou inabilitados (procedimento fracassado), a Administração poderá:

9.1.1 republicar o presente aviso com uma nova data;

9.1.2 valer-se, para a contratação, de proposta obtida na pesquisa de preços que serviu de base ao procedimento, se houver, privilegiando-se os menores preços, sempre que possível, e desde que atendidas às condições de habilitação exigidas.

9.1.2.1 No caso do subitem anterior, a contratação será operacionalizada fora deste procedimento.

9.1.3 Fixar prazo para que possa haver adequação das propostas ou da documentação de habilitação, conforme o caso.

9.2 As providências dos subitens 9.1.1 e 9.1.2 acima poderão ser utilizadas se não houver o comparecimento de quaisquer fornecedores interessados (procedimento deserto)

9.3 Havendo a necessidade de realização de ato de qualquer natureza pelos fornecedores, cujo prazo não conste deste Aviso de Contratação Direta, deverá ser atendido o prazo indicado pelo agente competente da Administração na respectiva notificação.

9.4 Caberá ao fornecedor acompanhar as operações, ficando responsável pelo ônus decorrente da perda do negócio diante da inobservância de quaisquer mensagens emitidas pela Administração ou de sua desconexão.

9.5 Não havendo expediente ou ocorrendo qualquer fato superveniente que impeça a realização do certame na data marcada, a sessão será automaticamente transferida para o primeiro dia útil subsequente, no mesmo horário anteriormente estabelecido, desde que não haja comunicação em contrário.

9.6 Os horários estabelecidos na divulgação deste procedimento e durante o envio de lances observarão o horário de Brasília-DF, inclusive para contagem de tempo e registro no Sistema e na documentação relativa ao procedimento.

9.7 No julgamento das propostas e da habilitação, a Administração poderá sanar erros ou falhas que não alterem a substância das propostas, dos documentos e sua validade jurídica, mediante despacho fundamentado, registrado em ata e acessível a todos, atribuindo-lhes validade e eficácia para fins de habilitação e classificação.

9.8 As normas disciplinadoras deste Aviso de Contratação Direta serão sempre interpretadas em favor da ampliação da disputa entre os interessados, desde que não comprometam o interesse da Administração, o princípio da isonomia, a finalidade e a segurança da contratação.

9.9 Os fornecedores assumem todos os custos de preparação e apresentação de suas propostas e a Administração não será, em nenhum caso, responsável por esses custos, independentemente da condução ou do resultado do processo de contratação.

9.10 Em caso de divergência entre disposições deste Aviso de Contratação Direta e de seus anexos ou demais peças que compõem o processo, prevalecerá as deste Aviso.

9.11 Da sessão pública será divulgada Ata no sistema eletrônico.

9.12 Integram este Aviso de Contratação Direta, para todos os fins e efeitos, os seguintes anexos:

ANEXO I - Termo de Referência;

Anexo II - Regras aplicáveis ao instrumento substitutivo ao contrato.

ANEXO I - TERMO DE REFERÊNCIA

1.1. CONDIÇÕES GERAIS DA CONTRATAÇÃO

1.1 Aquisição de **mesas em aço inox, para entrega imediata**, para atender as necessidades do **Laboratório NB-3 do Setor de Ciências Biológicas da Universidade Federal do Paraná** nos termos da tabela abaixo, conforme condições e exigências estabelecidas neste

instrumento.

ITEM	ESPECIFICAÇÃO	CATMAT	UNIDADE DE MEDIDA	QUANTIDADE	VALOR UNITÁRIO	VALOR TOTAL
1	Mesa em aço inox 340, com prateleira inferior lisa, 150 cm(C) x 65 cm (L) x 100 cm (A), com sapatas niveladoras em nylon	PDM: 16565 Item: 452544*	Unidade	1	2.240,00	2.240,00
2	Mesa em aço inox 340, com prateleira inferior lisa, 80 cm(C) x 80 cm (L) x 90 cm (A), com rodízios giratórios e travas.	PDM: 16565 Item: 452544*	Unidade	1	1.550,00	1.550,00
3	Mesa móvel em aço inox 340, com gaveta e prateleira inferior lisa, 40 cm (C) x 50 cm (L) x 75 cm (A), com rodízios giratórios. Varanda no tampo superior.	PDM: 16565 Item: 452544*	Unidade	2	1.850,00	3.700,00
						7.490,00

1.2. Os bens objeto desta contratação são caracterizados como comuns, haja vista que foram definidos a partir de especificações usuais de mercado, conforme define o inciso XIII do art. 6º da Lei de Licitações.

1.3. O objeto desta contratação não se enquadra como bem de luxo, conforme Decreto nº 10.818, de 27 de setembro de 2021.

1.4. O prazo de vigência da contratação é de **ATÉ 30 DIAS** contados do envio da nota de empenho, na forma do artigo 105 da Lei nº 14.133, de 2021.

1.5. O Anexo I deste Termo de Referência (Regras aplicáveis ao instrumento substitutivo ao contrato oferece maior detalhamento das regras que serão aplicadas em relação à vigência da contratação.

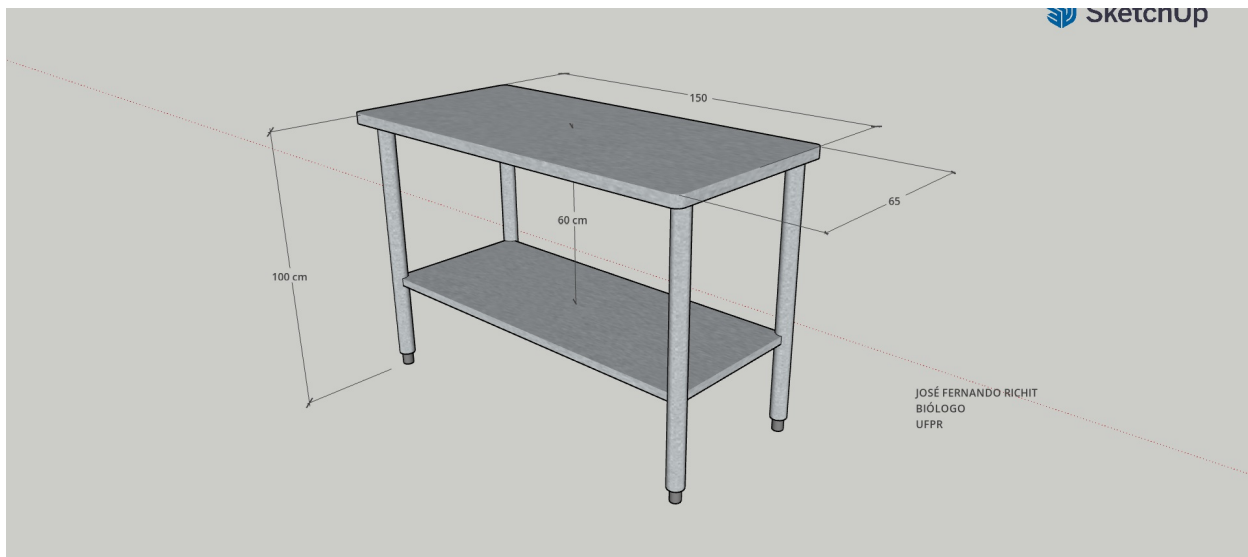
2. FUNDAMENTAÇÃO E DESCRIÇÃO DA NECESSIDADE DA CONTRATAÇÃO

2.1. Trata-se da aquisição de materiais permanentes para atender às demandas do Laboratório NB3 (Setor de Ciências Biológicas). As quantidades foram definidas com base na necessidade de mesa para alocar um incubadora, mesas de apoio para duas cabines de biossegurança e uma mesa central de apoio para os pesquisadores.

O objeto da contratação está previsto no Plano de Contratações Anual, conforme é possível verificar no DFD n.º **499/2025**, indicado no movimento SEI n.º **8835731**.

3. DESCRIÇÃO DA SOLUÇÃO COMO UM TODO CONSIDERADO O CICLO DE VIDA DO OBJETO E ESPECIFICAÇÃO DO PRODUTO

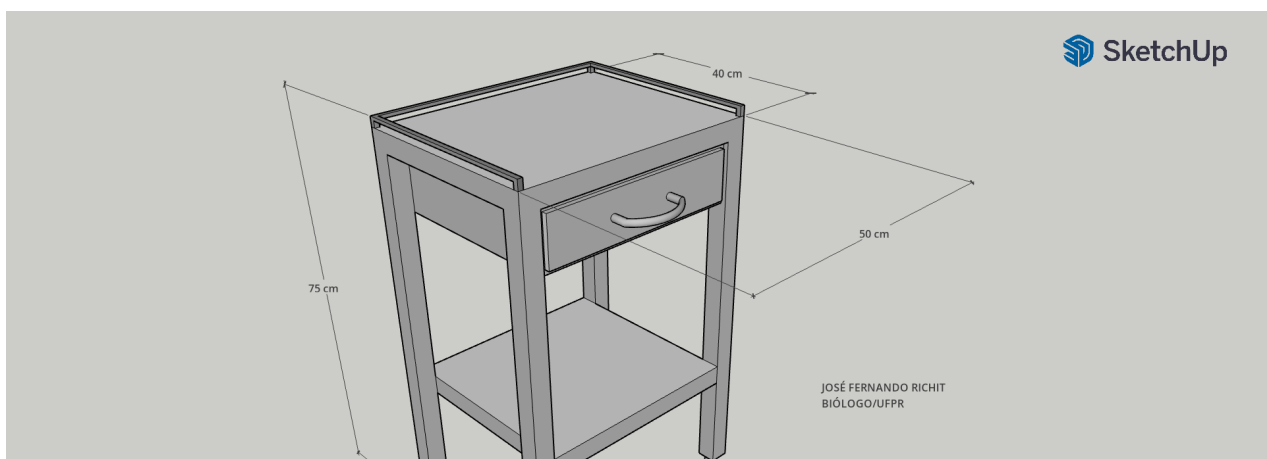
3.1. Uma mesa para laboratório reforçada com estrutura e tampos em aço inox 304 escovado (fosco), soldado, de 65 cm de largura x 150 cm de comprimento x 100 cm de altura, com prateleira (varanda/guarnição) inferior lisa com distância de 60 cm do tampo superior. Acabamento sem arestas cortantes, com cantos arredondados. Espessura mínima da chapa de 0,8 mm . Reforço em barra U abaixo dos tampos. Pés com sapatas niveladoras em nylon.



3.2 Uma mesa para laboratório reforçada com estrutura e tampos em aço inox 304 escovado (fosco), soldado, de 80 centímetros de comprimento X 80 centímetros de largura X 90 centímetros de altura, com uma prateleira inferior lisa com distância de 60 cm do tampo superior. Acabamento sem arestas cortantes. Pés com rodízios giratórios com trava/freio. **Deve suportar até 150 kg**, evitando que o tampo ceda ou deforme ao se colocar peso sobre ele. Espessura mínima da chapa de 0,8 mm. Reforço em barra U abaixo dos tampos.



3.3 Duas mesas móveis para laboratório reforçada com estrutura e tampos em aço inox 304 escovado (fosco), soldado, de 40 cm de largura x 50 cm de comprimento x 75 cm de altura, com uma prateleira inferior lisa e uma gaveta em inox com puxador e corrediça. Acabamento sem arestas cortantes, com cantos arredondados. Espessura mínima da chapa de 0,8 mm. Pés com rodízios giratórios. Com grades de proteção (varanda) em volta do tampo superior, em 3 lados (as laterais e fundos).





4. REQUISITOS DA CONTRATAÇÃO

4.1. **Sustentabilidade**

4.1. Além dos critérios de sustentabilidade eventualmente inseridos na descrição do objeto, devem ser atendidas as recomendações constantes no Guia Nacional de Contratações Sustentáveis e aquelas contempladas no Decreto 7746, de 05/06/2012.

Indicação de marcas ou modelos

4.2. Não existem razões para se vedar a participação de marca ou modelo específicos, sendo aceitos todos os produtos que, comprovadamente, guardarem compatibilidade com as características necessárias, previstas no presente termo de referência.

Da exigência de amostra

4.4. Não serão exigidas amostras na presente contratação.

Da exigência de carta de solidariedade

4.5. Não será exigida carta de solidariedade.

Subcontratação

4.6. Não será admitida a subcontratação do objeto contratual.

Garantia da contratação

4.7. Não haverá exigência da garantia da contratação dos art. 96 e seguintes da Lei nº 14.133, de 2021, vez que a exigência não se mostra proporcional ao objeto da contratação.

Reserva de cotas para microempresas e empresas de pequeno porte:

4.8 A presente contratação não contará com a previsão de cotas reservadas às micro e pequenas empresas, vez que tais empresas participarão do procedimento de dispensa com exclusividade.

5. MODELO DE EXECUÇÃO DO OBJETO

Condições de entrega

5.1 O prazo de entrega dos bens é de **ATÉ 30 DIAS** dias, contados do envio do empenho, em remessa única.

5.2 Caso não seja possível a entrega na data assinalada, a empresa deverá comunicar as razões respectivas com pelo menos **5 DIAS** dias de antecedência para que qualquer pleito de prorrogação de prazo seja analisado, ressalvadas situações de caso fortuito e força maior.

5.3 Os bens deverão ser entregues no seguinte endereço :

COMPLEXO BIOTÉRIO, SETOR DE CIÊNCIAS BIOLÓGICAS, UNIVERSIDADE FEDERAL DO PARANÁ, CAMPUS CENTRO POLITÉCNICO, AVENIDA CORONEL FRANCISCO HERÁCLITO DOS SANTOS, 100 - BAIRRO JARDIM DAS AMÉRICAS, CURITIBA/PR, CEP 81531-980.

José Fernando Richit

jose.richit@ufpr.br ou telefone (41) 3361-1687

Segunda a sexta-feira, das 8h00 às 17h00

Garantia, manutenção e assistência técnica

5.4 O prazo de garantia é aquele estabelecido na Lei nº 8.078, de 11 de setembro de 1990 (Código de Defesa do Consumidor)

5.5 A garantia será prestada com vistas a manter os produtos fornecidos em perfeitas condições de uso, sem qualquer ônus ou custo adicional para o Contratante.

5.6. Uma vez notificado, o Contratado realizará a reparação ou substituição dos produtos que apresentarem vício ou defeito no prazo de até **05 (cinco)** dias úteis, contados a partir da data da notificação formal realizada pelo fiscal do contrato.

5.7. O prazo indicado no subitem anterior, durante seu transcurso, poderá ser prorrogado uma única vez, por igual período, mediante solicitação escrita e justificada do Contratado, aceita pelo Contratante.

5.8. Decorrido o prazo para reparos e substituições sem o atendimento da solicitação do Contratante ou a apresentação de justificativas pelo Contratado, o fiscal do contrato autuará processo administrativo visando apurar a responsabilidade do contrato, que poderá ser sancionado nos termos da contratação.

5.9. O custo referente ao transporte dos produtos cobertos pela garantia será de responsabilidade do Contratado.

5.10. A garantia legal do objeto tem prazo de vigência próprio e desvinculado daquele fixado na contratação, permitindo eventual aplicação de penalidades em caso de descumprimento de alguma de suas condições, mesmo depois de expirada a vigência contratual.

6. MODELO DE GESTÃO DO CONTRATO

6.1. O contrato deverá ser executado fielmente pelas partes, de acordo com as cláusulas avençadas e as normas da Lei nº 14.133, de 2021, e cada parte responderá pelas consequências de sua inexecução total ou parcial.

6.2. Em caso de impedimento, ordem de paralisação ou suspensão do contrato, o cronograma de execução será prorrogado automaticamente pelo tempo correspondente, anotadas tais circunstâncias mediante simples apostila.

6.3. As comunicações entre o órgão ou entidade e o Contratado devem ser realizadas por escrito sempre que o ato exigir tal formalidade, admitindo-se o uso de mensagem eletrônica para esse fim.

6.4. O órgão ou entidade poderá convocar representante da empresa para adoção de providências que devam ser cumpridas de imediato.

Fiscalização

6.5. A execução do contrato deverá ser acompanhada e fiscalizada pelo(s) fiscal(is) do contrato, ou pelos respectivos substitutos.

Fiscalização Técnica

6.6. A fiscalização técnica do contrato acompanhará a execução do contrato, para que sejam cumpridas todas as condições estabelecidas no contrato, de modo a assegurar os melhores resultados para a Administração.

6.7. A fiscalização técnica do contrato anotarás no histórico de gerenciamento do contrato todas as ocorrências relacionadas à execução do contrato, com a descrição do que for necessário para a regularização das faltas ou dos defeitos observados.

6.8. Identificada qualquer inexatidão ou irregularidade, a fiscalização técnica do contrato emitirá notificações para a correção da execução do contrato, determinando prazo para a correção.

6.9. A fiscalização técnica do contrato informará ao gestor do contrato, em tempo hábil, a situação que demandar decisão ou adoção de medidas que ultrapassem sua competência, para que

adote as medidas necessárias e saneadoras, se for o caso.

6.10. No caso de ocorrências que possam inviabilizar a execução do contrato nas datas aprazadas, a fiscalização técnica do contrato comunicará o fato imediatamente ao gestor do contrato.

6.11. A fiscalização técnica do contrato comunicará ao gestor do contrato, em tempo hábil, o término do contrato sob sua responsabilidade, com vistas à tempestiva renovação ou à prorrogação contratual.

Fiscalização Administrativa

6.12. A fiscalização administrativa do contrato verificará a manutenção das condições de habilitação da contratada, acompanhará o empenho, o pagamento, as garantias, as glosas e a formalização de apostilamento e termos aditivos, solicitando quaisquer documentos comprobatórios pertinentes, caso necessário.

6.13. Caso ocorra descumprimento das obrigações contratuais, o fiscal administrativo do contrato atuará tempestivamente na solução do problema, reportando ao gestor do contrato para que tome as providências cabíveis, quando ultrapassar a sua competência.

6.15. A fiscalização de que trata esta cláusula não exclui nem reduz a responsabilidade do Contratado, inclusive perante terceiros, por qualquer irregularidade, ainda que resultante de imperfeições técnicas, vícios redibitórios, ou emprego de material inadequado ou de qualidade inferior e, na ocorrência desta, não implica corresponsabilidade da Contratante ou de seus agentes, gestores e fiscais, de conformidade.

Gestor do Contrato

6.16. Cabe ao gestor do contrato:

6.16.1 Coordenar a atualização do processo de acompanhamento e fiscalização do contrato contendo todos os registros formais da execução no histórico de gerenciamento do contrato, a exemplo da ordem de serviço, do registro de ocorrências, das alterações e das prorrogações contratuais, elaborando relatório com vistas à verificação da necessidade de adequações do contrato para fins de atendimento da finalidade da administração.

6.16.2 Acompanhar os registros realizados pelos fiscais do contrato, de todas as ocorrências relacionadas à execução do contrato e as medidas adotadas, informando, se for o caso, à autoridade superior àquelas que ultrapassarem a sua competência.

6.16.3 Acompanhar a manutenção das condições de habilitação da contratada, para fins de empenho de despesa e pagamento, e anotar os problemas que obstem o fluxo normal da liquidação e do pagamento da despesa no relatório de riscos eventuais.

6.16.4 Emitir documento comprobatório da avaliação realizada pelos fiscais técnico, administrativo e setorial quanto ao cumprimento de obrigações assumidas pelo Contratado, com menção ao seu desempenho na execução contratual, baseado nos indicadores objetivamente definidos e aferidos, e a eventuais penalidades aplicadas, devendo constar do cadastro de atesto de cumprimento de obrigações.

6.16.5 Tomar providências para a formalização de processo administrativo de responsabilização para fins de aplicação de sanções, a ser conduzido pela comissão de que trata o art. 158 da Lei nº 14.133, de 2021, ou pelo agente ou pelo setor com competência para tal, conforme o caso.

6.16.6 Elaborar relatório final com informações sobre a consecução dos objetivos que tenham justificado a contratação e eventuais condutas a serem adotadas para o aprimoramento das atividades da Administração.

6.16.7 Enviar a documentação pertinente ao setor de contratos para a formalização dos procedimentos de liquidação e pagamento, no valor dimensionado pela fiscalização e gestão nos termos do contrato.

7. CRITÉRIOS DE MEDIÇÃO E PAGAMENTO

Recebimento

7.1. Os bens serão recebidos provisoriamente, de forma sumária, no ato da entrega, juntamente com a nota fiscal ou instrumento de cobrança equivalente, pelo(a) responsável pelo acompanhamento e fiscalização do contrato, para efeito de posterior verificação de sua conformidade com as especificações constantes no Termo de Referência e na proposta.

7.2. Os bens poderão ser rejeitados, no todo ou em parte, inclusive antes do recebimento provisório, quando em desacordo com as especificações constantes no Termo de Referência e na proposta, devendo ser substituídos no prazo de **30 (trinta) dias**, a contar da notificação da contratada, às suas custas, sem prejuízo da aplicação das penalidades.

7.3. O recebimento definitivo ocorrerá no prazo de **2 (dois) dias úteis**, a contar do recebimento da nota fiscal ou instrumento de cobrança equivalente pela Administração, após a verificação da qualidade e quantidade do material e consequente aceitação mediante termo detalhado, em decorrência do que dispõe o §2º do art. 7º da IN 77/2022 – SEGES/ME.

7.4. O prazo para recebimento definitivo poderá ser excepcionalmente prorrogado, de forma justificada, por igual período, quando houver necessidade de diligências para a aferição do atendimento das exigências contratuais.

7.5. No caso de controvérsia sobre a execução do objeto, quanto à dimensão, qualidade e quantidade, deverá ser observado o teor do art. 143 da Lei nº 14.133, de 2021, comunicando-se à empresa para emissão de Nota Fiscal quanto à parcela incontroversa da execução do objeto, para efeito de liquidação e pagamento.

7.6. O prazo para a solução, pelo Contratado, de inconsistências na execução do objeto ou de saneamento da nota fiscal ou de instrumento de cobrança equivalente, verificadas pela Administração durante a análise prévia à liquidação de despesa, não será computado para os fins do recebimento definitivo.

7.7. O recebimento provisório ou definitivo não excluirá a responsabilidade civil pela solidez e pela segurança dos bens nem a responsabilidade ético-profissional pela perfeita execução do contrato.

7.8. As atividades de montagem, instalação e quaisquer outras necessárias para o funcionamento ou uso do bem correrão por conta do Contratado e são condição para o recebimento do objeto.

Liquidação

7.9. Recebida a Nota Fiscal ou documento de cobrança equivalente, correrá o prazo de dez dias úteis para fins de liquidação, na forma desta seção, prorrogáveis por igual período, nos termos do art. 7º, §3º da Instrução Normativa SEGES/ME nº 77/2022.

7.10. O prazo de que trata o item anterior será reduzido à metade, mantendo-se a possibilidade de prorrogação, no caso de contratações decorrentes de despesas cujos valores não ultrapassem o limite de que trata o inciso II do art. 75 da Lei nº 14.133, de 2021.

7.11. Para fins de liquidação, o setor competente deve verificar se a Nota Fiscal ou Fatura apresentada expressa os elementos necessários e essenciais do documento, tais como:

- I) o prazo de validade;
- II) a data da emissão;
- III) os dados do contrato e do órgão contratante;
- IV) o período respectivo de execução do contrato;
- V) o valor a pagar; e
- VI) eventual destaque do valor de retenções tributárias cabíveis

7.12. Havendo erro na apresentação da Nota Fiscal/Fatura, ou circunstância que impeça a liquidação da despesa, esta ficará sobrestada até que o Contratado providencie as medidas saneadoras, reiniciando-se o prazo após a comprovação da regularização da situação, sem ônus ao Contratante.

7.13. A Nota Fiscal ou Fatura deverá ser obrigatoriamente acompanhada da comprovação da regularidade fiscal, constatada por meio de consulta on-line ao SICAF ou, na impossibilidade de acesso ao referido Sistema, mediante consulta aos sítios eletrônicos oficiais ou à documentação mencionada no art. 68 da Lei nº 14.133/2021.

7.14. A Administração deverá realizar consulta ao SICAF para:

- 7.14.1 verificar a manutenção das condições de habilitação exigidas;
- 7.14.2 identificar possível razão que impeça a participação em licitação/contratação no âmbito do órgão ou entidade, tais como a proibição de contratar com a Administração ou com o Poder Público, bem como ocorrências impeditivas indiretas.

7.15. Constatando-se, junto ao SICAF, a situação de irregularidade do Contratado, será

providenciada sua notificação, por escrito, para que, no prazo de 5 (cinco) dias úteis, regularize sua situação ou, no mesmo prazo, apresente sua defesa. O prazo poderá ser prorrogado uma vez, por igual período, a critério do Contratante.

7.16. Não havendo regularização ou sendo a defesa considerada improcedente, o Contratante deverá comunicar aos órgãos responsáveis pela fiscalização da regularidade fiscal quanto à inadimplência do Contratado, bem como quanto à existência de pagamento a ser efetuado, para que sejam acionados os meios pertinentes e necessários para garantir o recebimento de seus créditos.

7.17. Persistindo a irregularidade, o Contratante deverá adotar as medidas para a rescisão contratual, caso necessária, nos autos do processo administrativo correspondente, assegurada ao Contratado a ampla defesa.

7.18. Havendo a efetiva execução do objeto, os pagamentos serão realizados normalmente, até que se decida pela rescisão do contrato, caso o Contratado não regularize sua situação junto ao SICAF.

Prazo de pagamento

7.19. O pagamento será efetuado no prazo máximo de até dez dias úteis, contados da finalização da liquidação da despesa, conforme seção anterior, nos termos da Instrução Normativa SEGES/ME nº 77, de 2022.

7.20. No caso de atraso pelo Contratante, os valores devidos ao Contratado serão atualizados monetariamente entre o termo final do prazo de pagamento até a data de sua efetiva realização, mediante aplicação do índice IPCA de correção monetária.

Forma de pagamento

7.21. O pagamento será realizado por meio de ordem bancária, para crédito em banco, agência e conta corrente indicados pelo Contratado. O pagamento será realizado por meio de ordem bancária, para crédito em banco, agência e conta corrente indicados pelo Contratado.

7.22. Será considerada data do pagamento o dia em que constar como emitida a ordem bancária para pagamento.

7.23. Quando do pagamento, será efetuada a retenção tributária prevista na legislação aplicável.

7.24. Independentemente do percentual de tributo inserido na planilha, quando houver, serão retidos na fonte, quando da realização do pagamento, os percentuais estabelecidos na legislação vigente.

7.25. O Contratado regularmente optante pelo Simples Nacional, nos termos da Lei Complementar nº 123, de 2006, não sofrerá a retenção tributária quanto aos impostos e contribuições abrangidos por aquele regime. No entanto, o pagamento ficará condicionado à apresentação de comprovação, por meio de documento oficial, de que faz jus ao tratamento tributário favorecido previsto na referida Lei Complementar.

Antecipação de pagamento

7.26. Considerando a natureza e o valor da presente contratação, a Administração não realizará qualquer pagamento de modo antecipado.

Cessão de Crédito

7.27. Considerando que a presente contratação será realizada por meio de Nota de Empenho e, ainda, que o Parecer Jurídico da AGU - PRC JL 01/2020 fixou que utilização de contrato administrativo como instrumento de cessão de crédito aos fornecedores deve ser precedido de Termo Aditivo, não será permitida a utilização desta contratação para a cessão de crédito de que trata a [Instrução Normativa n.º 82/2025 - SEGES/MGI](#).

Reajuste

7.28. Os preços inicialmente contratados são fixos e irreajustáveis no prazo de um ano contado da data do orçamento estimado, em **29/01/2026**.

7.29. Após o interregno de um ano, e independentemente de pedido do Contratado, os preços

iniciais serão reajustados, mediante a aplicação, pelo Contratante, do **IPCA**, exclusivamente para as obrigações iniciadas e concluídas após a ocorrência da anualidade.

7.30. Nos reajustes subsequentes ao primeiro, o interregno mínimo de um ano será contado a partir dos efeitos financeiros do último reajuste.

7.31. No caso de atraso ou não divulgação do(s) índice (s) de reajustamento, o Contratante pagará ao Contratado a importância calculada pela última variação conhecida, liquidando a diferença correspondente tão logo seja(m) divulgado(s) o(s) índice(s) definitivo(s).

7.32. Nas aferições finais, o(s) índice(s) utilizado(s) para reajuste será(ão), obrigatoriamente, o(s) definitivo(s).

7.33. Caso o(s) índice(s) estabelecido(s) para reajustamento venha(m) a ser extinto(s) ou de qualquer forma não possa(m) mais ser utilizado(s), será(ão) adotado(s), em substituição, o(s) que vier(em) a ser determinado(s) pela legislação então em vigor.

7.34. Na ausência de previsão legal quanto ao índice substituto, as partes elegerão novo índice oficial, para reajustamento do preço do valor remanescente, por meio de termo aditivo.

7.35. O reajuste será realizado por apostilamento.

8. INFRAÇÕES E SANÇÕES ADMINISTRATIVAS

8.1. Comete infração administrativa, nos termos da Lei nº 14.133, de 2021, o Contratado que:

- a) der causa à inexecução parcial do contrato;
- b) der causa à inexecução parcial do contrato que cause grave dano à Administração ou ao funcionamento dos serviços públicos ou ao interesse coletivo;
- c) der causa à inexecução total do contrato;
- d) ensejar o retardamento da execução ou da entrega do objeto da contratação sem motivo justificado;
- e) apresentar documentação falsa ou prestar declaração falsa durante a execução do contrato;
- f) praticar ato fraudulento na execução do contrato;
- g) comportar-se de modo inidôneo ou cometer fraude de qualquer natureza;
- h) praticar ato lesivo previsto no art. 5º da Lei nº 12.846, de 1º de agosto de 2013.

8.2. Serão aplicadas ao Contratado que incorrer nas infrações acima descritas as seguintes sanções:

8.2.1 Advertência, quando o Contratado der causa à inexecução parcial do contrato, sempre que não se justificar a imposição de penalidade mais grave;

8.2.2 Impedimento de licitar e contratar, quando praticadas as condutas descritas nas alíneas “b”, “c” e “d” do subitem acima, sempre que não se justificar a imposição de penalidade mais grave;

8.2.3 Declaração de inidoneidade para licitar e contratar, quando praticadas as condutas descritas nas alíneas “e”, “f”, “g” e “h” do subitem acima, bem como nas alíneas “b”, “c” e “d”, que justifiquem a imposição de penalidade mais grave.

8.2.4 Multa:

8.2.4.1 Moratória, para as infrações descritas no item “d”, de 0,5% (cinco décimos por cento) por dia de atraso injustificado sobre o valor da parcela inadimplida, até o limite de 30 (trinta) dias.

8.2.4.2 Compensatória, para as infrações descritas acima alíneas “e” a “h” de 20% (quinze por cento) a 30% (trinta por cento) do valor da contratação.

8.2.4.3 Compensatória, para a inexecução total do contrato prevista acima na alínea “c”, de 20% (vinte por cento) a 30% (trinta por cento) do valor da contratação.

8.2.4.4 Compensatória, para a infração descrita acima na alínea “b”, de 10% (dez por cento) a 30% (trinta por cento) do valor da contratação.

8.2.4.5 Compensatória, em substituição à multa moratória para a infração descrita acima na alínea “d”, de 20% (vinte por cento) a 30% (trinta por cento) do valor da contratação.

8.2.4.6 Compensatória, para a infração descrita acima na alínea “a”, de 5% (cinco por cento) a 30% (trinta por cento) do valor da contratação.

8.3. A aplicação de sanções levará em consideração os parâmetros o detalhamento abaixo, para infrações destas ou correlatas a elas, vez que se trata de rol exemplificativo:

Falha apurada	Tipo sancionatório		
	Fundamento legal	Sanção restritiva de direito	Multa compensatória
Deixar de entregar a documentação exigida para o certame	Lei 14.133/2021, art. 155 inc. IV	Impedimento de licitar e contratar no âmbito da União por até 30 dias	Até 5% em relação ao valor de sua proposta
Deixar de manter as condições de habilitação, durante a realização do certame ou a execução contratual	Lei 14.133/2021, art. 155 inc. IV	Impedimento de licitar e contratar no âmbito da União por até 60 dias	Até 10% em relação ao valor de sua proposta
Recusar-se ou deixar de responder diligência realizada pela UFPR, durante realização do certame	Lei 14.133/2021, art. 155 inc. IV	Impedimento de licitar e contratar no âmbito da União por até 60 dias	Até 10% em relação ao valor de sua proposta
Não enviar proposta adequada ao último lance ofertado ou pedir para ser desclassificado após encerrada a etapa competitiva	Lei 14.133/2021, art. 155 inc. IV	Impedimento de licitar e contratar no âmbito da União por até 60 dias	Até 10% em relação ao valor de sua proposta
Recusar-se ou deixar de enviar o detalhamento da proposta ou documentos exigidos durante a realização diligências pela UFPR	Lei 14.133/2021, art. 155 inc. IV	Impedimento de licitar e contratar no âmbito da União por até 60 dias	Até 10% em relação ao valor de sua proposta
Recusar-se ou deixar de apresentar amostra no prazo solicitado	Lei 14.133/2021, art. 155 inc. IV	Impedimento de licitar e contratar no âmbito da União por até 60 dias	Até 10% em relação ao valor de sua proposta
Não entregar a documentação exigida para a contratação	Lei 14.133/2021, art. 155 inc. VI	Impedimento de licitar e contratar no âmbito da União por até 6 meses	Até 15% em relação ao valor de sua proposta
Não celebrar o contrato, recusar-se a receber a nota de empenho ou não confirmar o recebimento no prazo fixado	Lei 14.133/2021, art. 155 inc. VI	Impedimento de licitar e contratar no âmbito da União por até 6 meses	Até 15% em relação ao valor de sua proposta
Não se cadastrar no sistema de processo eletrônico da UFPR, quando solicitado pela Administração	Lei 14.133/2021, art. 155 inc. VI	Impedimento de licitar e contratar no âmbito da União por até 6 meses	Até 15% em relação ao valor de sua proposta
Apresentar declaração ou documentação falsa, durante o certame ou na execução contratual	Lei 14.133/2021, art. 155 inc. VIII	Declaração de inidoneidade para licitar e contratar no âmbito da Administração Pública direta e indireta de todos os entes federativos, pelo prazo de 36 a 48 meses	Até 20% em relação ao valor estimado da contratação, nos casos ocorridos durante o certame ou sobre o valor da proposta da empresa infratora para os casos ocorridos durante a execução contratual.
Induzir, deliberadamente, a UFPR a erro no julgamento, em quaisquer fases da contratação	Lei 14.133/2021, art. 155 inc. X	Declaração de inidoneidade para licitar e contratar no âmbito da Administração Pública direta e indireta de todos os entes federativos,	Até 20% em relação ao valor estimado da contratação, nos casos ocorridos durante o certame ou sobre o valor da proposta da empresa infratora

		pele prazo de 36 a 48 meses	para os casos ocorridos durante a execução contratual.
Omitir informações em quaisquer documentos exigidos no certame licitatório ou durante a execução contratual	Lei 14.133/2021, art. 155 inc. X	Declaração de inidoneidade para licitar e contratar no âmbito da Administração Pública direta e indireta de todos os entes federativos, pelo prazo de 36 a 48 meses	Até 20% em relação ao valor estimado da contratação, nos casos ocorridos durante o certame ou sobre o valor da proposta da empresa infratora para os casos ocorridos durante a execução contratual.
Adulterar documento, público ou particular, com o fim de prejudicar direito, criar obrigação ou alterar a verdade:	Lei 14.133/2021, art. 155 inc. X	Declaração de inidoneidade para licitar e contratar no âmbito da Administração Pública direta e indireta de todos os entes federativos, pelo prazo de 36 a 48 meses	Até 20% em relação ao valor estimado da contratação, nos casos ocorridos durante o certame ou sobre o valor da proposta da empresa infratora para os casos ocorridos durante a execução contratual.
Apresentar amostra falsificada ou deteriorada	Lei 14.133/2021, art. 155 inc. X	Declaração de inidoneidade para licitar e contratar no âmbito da Administração Pública direta e indireta de todos os entes federativos, pelo prazo de 36 a 60 meses	Até 30% em relação ao valor estimado da contratação, nos casos ocorridos durante o certame ou sobre o valor da proposta da empresa infratora para os casos ocorridos durante a execução contratual.
Agir em conluio ou em desconformidade com a lei	Lei 14.133/2021, art. 155 inc. X	Declaração de inidoneidade para licitar e contratar no âmbito da Administração Pública direta e indireta de todos os entes federativos, pelo prazo de 48 a 60 meses	Até 30% em relação ao valor estimado da contratação, nos casos ocorridos durante o certame ou sobre o valor da proposta da empresa infratora para os casos ocorridos durante a execução contratual.
Praticar atos ilícitos com vistas a frustrar os objetivos da contratação	Lei 14.133/2021, art. 155 inc. XI	Declaração de inidoneidade para licitar e contratar no âmbito da Administração Pública direta e indireta de todos os entes federativos, pelo prazo de 36 a 60 meses	Até 30% em relação ao valor estimado da contratação, nos casos ocorridos durante o certame ou sobre o valor da proposta da empresa infratora para os casos ocorridos durante a execução contratual.
Participação do certame por meio de empresa constituída com a finalidade de burlar penalidade aplicada anteriormente pela UFPR ou por quaisquer outros órgãos da União.	Lei 14.133/2021, art. 155 inc. XI	Declaração de inidoneidade para licitar e contratar no âmbito da Administração Pública direta e indireta de todos os entes federativos, pelo prazo de 36 a 60 meses	Até 30% em relação ao valor estimado da contratação, nos casos ocorridos durante o certame ou sobre o valor da proposta da empresa infratora para os casos ocorridos durante a execução contratual.
Praticar ato lesivo previsto no art. 5º da Lei n.º 12.846, de 2013	Lei 14.133/2021, art. 155 inc. XII	Declaração de inidoneidade para licitar e contratar no âmbito da Administração Pública direta e indireta de todos os entes federativos, pelo prazo de 36 a 60 meses	Até 30% em relação ao valor estimado da contratação, nos casos ocorridos durante o certame ou sobre o valor da proposta da empresa infratora para os casos ocorridos durante a execução contratual.
Fraudar a contratação, em quaisquer de suas fases	Lei 14.133/2021, art. 155 inc. IX	Declaração de inidoneidade para licitar e contratar no âmbito da Administração Pública direta e indireta de todos os entes federativos,	Até 30% em relação ao valor estimado da contratação, nos casos ocorridos durante o certame ou sobre o valor da

		pelo prazo de 48 a 60 meses	proposta da empresa infratora para os casos ocorridos durante a execução contratual.
--	--	-----------------------------	--

8.4. A aplicação das sanções previstas neste Termo de Referência não exclui, em hipótese alguma, a obrigação de reparação integral do dano causado ao Contratante.

8.5. Todas as sanções previstas neste Termo de Referência poderão ser aplicadas cumulativamente com a multa.

8.6. Antes da aplicação da multa será facultada a defesa do interessado no prazo de 15 (quinze) dias úteis, contado da data de sua intimação.

8.7. Se a multa aplicada e as indenizações cabíveis forem superiores ao valor do pagamento eventualmente devido pelo Contratante ao Contratado, além da perda desse valor, a diferença será descontada da garantia prestada ou será cobrada judicialmente.

8.8. A multa poderá ser recolhida administrativamente no prazo máximo de 30 (trinta) dias, a contar da data do recebimento da comunicação enviada pela autoridade competente.

8.9. A aplicação das sanções realizar-se-á em processo administrativo que assegure o contraditório e a ampla defesa ao Contratado, observando-se o procedimento previsto no caput e parágrafos do art. 158 da Lei nº 14.133, de 2021, para as penalidades de impedimento de licitar e contratar e de declaração de inidoneidade para licitar ou contratar.

8.9.1 Para a garantia da ampla defesa e contraditório, as notificações serão enviadas eletronicamente para os endereços de e-mail informados na proposta comercial, bem como os cadastrados pela empresa no SICAF.

8.9.2 Os endereços de e-mail informados na proposta comercial e/ou cadastrados no SICAF serão considerados de uso contínuo da empresa, não cabendo alegação de desconhecimento das comunicações a eles comprovadamente enviadas.

8.10. Na aplicação das sanções serão considerados:

8.10.1 a natureza e a gravidade da infração cometida;

8.10.2 as peculiaridades do caso concreto;

8.10.3 as circunstâncias agravantes ou atenuantes;

8.10.4 os danos que dela provierem para o Contratante; e

8.10.5 a implantação ou o aperfeiçoamento de programa de integridade, conforme normas e orientações dos órgãos de controle.

8.11. Os atos previstos como infrações administrativas na Lei nº 14.133, de 2021, ou em outras leis de licitações e contratos da Administração Pública que também sejam tipificados como atos lesivos na Lei nº 12.846, de 2013, serão apurados e julgados conjuntamente, nos mesmos autos, observados o rito procedimental e autoridade competente definidos na referida Lei.

8.12. A personalidade jurídica do Contratado poderá ser desconsiderada sempre que utilizada com abuso do direito para facilitar, encobrir ou dissimular a prática dos atos ilícitos previstos neste Termo de Referência ou para provocar confusão patrimonial, e, nesse caso, todos os efeitos das sanções aplicadas à pessoa jurídica serão estendidos aos seus administradores e sócios com poderes de administração, à pessoa jurídica sucessora ou à empresa do mesmo ramo com relação de coligação ou controle, de fato ou de direito, com o Contratado, observados, em todos os casos, o contraditório, a ampla defesa e a obrigatoriedade de análise jurídica prévia.

8.13. O Contratante deverá, no prazo máximo de 15 (quinze) dias úteis, contado da data de aplicação da sanção, informar e manter atualizados os dados relativos às sanções por ela aplicadas, para fins de publicidade no Cadastro Nacional de Empresas Inidôneas e Suspensas (CEIS) e no Cadastro Nacional de Empresas Punidas (CNEP), instituídos no âmbito do Poder Executivo Federal.

8.13.1 As penalidades serão obrigatoriamente registradas no SICAF.

8.14. As sanções de impedimento de licitar e contratar e declaração de inidoneidade para licitar ou contratar são passíveis de reabilitação na forma do art. 163 da Lei nº 14.133, de 2021.

8.15. Os débitos do Contratado para com a Administração Contratante, resultantes de multa administrativa e/ou indenizações, não inscritos em dívida ativa, poderão ser compensados, total ou parcialmente, com os créditos devidos pelo referido órgão decorrentes deste mesmo

contrato ou de outros contratos administrativos que o Contratado possua com o mesmo órgão ora Contratante, na forma da Instrução Normativa SEGES/ME nº 26, de 13 de abril de 2022.

9. FORMA E CRITÉRIOS DE SELEÇÃO DO FORNECEDOR E E FORMA DE FORNECIMENTO

9.1. O fornecedor será selecionado por meio de contratação direta com fundamento no art. 75, inciso II, da Lei nº 14.133, de 1º de abril de 2021, considerando que o valor estimado se encontra dentro dos limites previstos pelo referido fundamento.

Forma de fornecimento

9.2. O fornecimento do objeto será integral, em parcela única.

CrITÉRIOS de aceitabilidade de preços

9.3. Na presente contratação o critério de aceitabilidade de preços será o de menor valor por item.

Exigências de habilitação

9.4. Para fins de habilitação, deverá o interessado comprovar os seguintes requisitos:

Habilitação jurídica

9.5. No caso de Pessoa física: cédula de identidade (RG) ou documento equivalente que, por força de lei, tenha validade para fins de identificação em todo o território nacional;

9.6. No caso de Empresário individual: inscrição no Registro Público de Empresas Mercantis, a cargo da Junta Comercial da respectiva sede;

9.7. No caso de Microempreendedor Individual - MEI: Certificado da Condição de Microempreendedor Individual - CCMEI, cuja aceitação ficará condicionada à verificação da autenticidade no sítio <https://www.gov.br/empresas-e-negocios/pt-br/empreendedor>;

9.8. No caso de Sociedade empresária, sociedade limitada unipessoal - SLU ou sociedade identificada como empresa individual de responsabilidade limitada - EIRELL: inscrição do ato constitutivo, estatuto ou contrato social no Registro Público de Empresas Mercantis, a cargo da Junta Comercial da respectiva sede, acompanhada de documento comprobatório de seus administradores;

9.9. No caso de Sociedade empresária estrangeira: portaria de autorização de funcionamento no Brasil, publicada no Diário Oficial da União e arquivada na Junta Comercial da unidade federativa onde se localizar a filial, agência, sucursal ou estabelecimento, a qual será considerada como sua sede, conforme Instrução Normativa DREI/ME nº 77, de 18 de março de 2020.

9.10. No caso de Sociedade simples: inscrição do ato constitutivo no Registro Civil de Pessoas Jurídicas do local de sua sede, acompanhada de documento comprobatório de seus administradores;

9.11. No caso de Filial, sucursal ou agência de sociedade simples ou empresária: inscrição do ato constitutivo da filial, sucursal ou agência da sociedade simples ou empresária, respectivamente, no Registro Civil das Pessoas Jurídicas ou no Registro Público de Empresas Mercantis onde opera, com averbação no Registro onde tem sede a matriz;

9.12. No caso de Filial, sucursal ou agência de sociedade simples ou empresária: inscrição do ato constitutivo da filial, sucursal ou agência da sociedade simples ou empresária, respectivamente, no Registro Civil das Pessoas Jurídicas ou no Registro Público de Empresas Mercantis onde opera, com averbação no Registro onde tem sede a matriz;

Habilitação fiscal, social e trabalhista

9.13. Prova de inscrição no Cadastro Nacional de Pessoas Jurídicas ou no Cadastro de Pessoas Físicas, conforme o caso;

9.14. Prova de regularidade fiscal perante a Fazenda Nacional, mediante apresentação de certidão expedida conjuntamente pela Secretaria da Receita Federal do Brasil (RFB) e pela

Procuradoria-Geral da Fazenda Nacional (PGFN), referente a todos os créditos tributários federais e à Dívida Ativa da União (DAU) por elas administrados, inclusive aqueles relativos à Seguridade Social, nos termos da Portaria Conjunta nº 1.751, de 02 de outubro de 2014, do Secretário da Receita Federal do Brasil e da Procuradora-Geral da Fazenda Nacional.

9.15. Prova de regularidade com o Fundo de Garantia do Tempo de Serviço (FGTS);

9.16. Prova de inexistência de débitos inadimplidos perante a Justiça do Trabalho, mediante a apresentação de certidão negativa ou positiva com efeito de negativa, nos termos do Título VII-A da Consolidação das Leis do Trabalho, aprovada pelo Decreto-Lei nº 5.452, de 1º de maio de 1943;

9.17. Considerando a previsão de entrega imediata, bem como o valor e baixa complexidade do objeto, os documentos de habilitação fiscal estadual/distrital e municipal da sede dos fornecedores, serão dispensados, com base no que dispõe o inciso III do art. 70 da Lei de Licitações.

Qualificação Econômico-Financeira

9.18. Considerando que a presente contratação tem previsão de entrega imediata, os documentos de qualificação econômico-financeira, serão dispensados, com base no que dispõe o inciso III do art. 70 da Lei de Licitações.

Qualificação Técnica

9.19. Para a presente contratação, dada sua natureza, não se aplicam as exigências de qualificação técnica.

Disposições gerais sobre habilitação

9.22. Quando permitida a participação de empresas estrangeiras que não funcionem no País, as exigências de habilitação serão atendidas mediante documentos equivalentes, inicialmente apresentados em tradução livre.

9.23. Na hipótese de o fornecedor ser empresa estrangeira que não funcione no País, para assinatura do contrato ou da ata de registro de preços ou do aceite do instrumento equivalente, os documentos exigidos para a habilitação serão traduzidos por tradutor juramentado no País e apostilados nos termos do disposto no Decreto nº 8.660, de 29 de janeiro de 2016, ou de outro que venha a substituí-lo, ou consularizados pelos respectivos consulados ou embaixadas.

9.24. Não serão aceitos documentos de habilitação com indicação de CNPJ/CPF diferentes, salvo aqueles legalmente permitidos.

9.25. Se o fornecedor for a matriz, todos os documentos deverão estar em nome da matriz, e se o fornecedor for a filial, todos os documentos deverão estar em nome da filial, exceto para atestados de capacidade técnica, e no caso daqueles documentos que, pela própria natureza, comprovadamente, forem emitidos somente em nome da matriz.

9.26. Serão aceitos registros de CNPJ de fornecedor matriz e filial com diferenças de números de documentos pertinentes ao CND e ao CRF/FGTS, quando for comprovada a centralização do recolhimento dessas contribuições

10. ESTIMATIVAS DO VALOR DA CONTRATAÇÃO

10.1. O custo estimado total da contratação, que corresponde ao valor máximo aceitável, é de R\$ **7.490,00 (Sete mil quatrocentos e noventa reais)**, conforme custos unitários apostos na **tabela contida no item 1.1 acima**

11. ADEQUAÇÃO ORÇAMENTÁRIA

11.1. As despesas decorrentes da presente contratação correrão à conta de recursos específicos consignados no Orçamento Geral da União.

11.2. A contratação será atendida pela seguinte dotação:

I) Gestão/unidade: [153079/153688 - UFPR/R/Setor de Ciências Biológicas];

II) Fonte de recursos: [1000.000.000 - Tesouro Nacional, ação 12.364.5113.20RK.0041];

III) Programa de trabalho: [230159 - Funcionamento das Instituições Federais de Ensino Superior];

IV) Elemento de despesa: [449052.08 - Aparelhos, equipamentos e utensílios]; e

V) Plano interno: [M20RKG01CKN - Plano Plurianual de 2024-2027].

12. DISPOSIÇÕES FINAIS

12.1. As informações contidas neste Termo de Referência não são classificadas como sigilosas.

Curitiba, 14 de maio de 2026.

Identificação e assinatura do servidor (ou equipe) responsável

ANEXO II

Regras aplicáveis ao instrumento substitutivo ao contrato

(Contratações de serviços em geral - art. 95, inciso I, da Lei n. 14.133/2021, Orientação Normativa nº 84, de 17 de maio de 2024)

1. FORMALIZAÇÃO DA CONTRATAÇÃO

1.1. O adjudicatário terá o prazo de 1 (um) dia útil, contado a partir da data de envio, para aceitar a Nota de Empenho que, neste caso será o instrumento equivalente ao contrato, sob pena de decair do direito à contratação, sem prejuízo das sanções previstas.

1.2. O prazo poderá ser prorrogado, por igual período, por solicitação justificada do adjudicatário e aceita pela Administração.

1.3. O aceite do instrumento equivalente pelo adjudicatário implica no reconhecimento de que:

1.3.1 referido instrumento substitui o termo de contrato, sendo-lhe aplicáveis as disposições da Lei nº 14.133/2021;

1.3.2 O Contratado se vincula à sua proposta e às previsões contidas no Aviso de Dispensa Eletrônica, no Termo de Referência e em seus anexos, conforme firma declaração de condições de participação, no sistema compras.gov.

2. VIGÊNCIA E PRORROGAÇÃO

2.1. *O prazo de vigência da contratação é aquele estabelecido no Termo de Referência, na forma do artigo 105 da Lei nº 14.133, de 2021, não havendo possibilidade de prorrogação. Sendo que, o fim da vigência não impede a Administração de apurar infrações e aplicar sanções, bem como não a exime de realizar aferições e pagamentos decorrentes das regularmente prestadas pelo contratado.*

3. OBRIGAÇÕES DO CONTRATANTE

3.1. São obrigações do Contratante:

3.1.1 Exigir o cumprimento de todas as obrigações assumidas pelo Contratado, de acordo com o Termo de Referência e seus anexos;

3.1.2 Receber o objeto no prazo e condições estabelecidas no Termo de Referência;

3.1.3 Notificar o Contratado, por escrito, sobre vícios, defeitos incorreções, imperfeições, falhas ou irregularidades verificadas na execução do objeto contratual, fixando prazo para que seja substituído, reparado ou corrigido, total ou parcialmente, às suas expensas, certificando-se de que as soluções por ele propostas sejam as mais adequadas;

3.1.4 Acompanhar e fiscalizar a execução contratual e o cumprimento das obrigações pelo Contratado;

3.1.5 Efetuar o pagamento ao Contratado do valor correspondente à execução do objeto, no

prazo, forma e condições estabelecidos no Termo de Referência e neste Anexo;

3.1.6 Aplicar ao Contratado as sanções previstas na lei e no Termo de Referência;

3.1.7 Cientificar o órgão de representação judicial da Advocacia-Geral da União para adoção das medidas cabíveis quando do descumprimento de obrigações pelo Contratado;

3.1.8 Explicitamente emitir decisão sobre todas as solicitações e reclamações relacionadas à execução contratual, ressalvados os requerimentos manifestamente impertinentes, meramente protelatórios ou de nenhum interesse para a boa execução do ajuste.

3.1.8.1 A Administração terá o prazo de 30 (trinta) dias, a contar da data do protocolo do requerimento para decidir, admitida a prorrogação motivada, por igual período.

3.1.9 Responder eventuais pedidos de reestabelecimento do equilíbrio econômico-financeiro feitos pelo Contratado no prazo máximo de 30 (trinta) dias.

3.2. A Administração não responderá por quaisquer compromissos assumidos pelo Contratado com terceiros, ainda que vinculados à execução do objeto contratual, bem como por qualquer dano causado a terceiros em decorrência de ato do Contratado, de seus empregados, prepostos ou subordinados.

4. OBRIGAÇÕES DO CONTRATADO

4.1. O Contratado deve cumprir todas as obrigações constantes do Termo de Referência e deste Anexo, assumindo como exclusivamente seus os riscos e as despesas decorrentes da boa e perfeita execução do objeto, observando, ainda, as obrigações a seguir dispostas:

4.1.1 No caso de bens duráveis, entregar o objeto acompanhado do manual do usuário, com uma versão em português, e da relação da rede de assistência técnica autorizada;

4.1.2 Responsabilizar-se pelos vícios e danos decorrentes do objeto, de acordo com o Código de Defesa do Consumidor;

4.1.3 Comunicar ao Contratante, no prazo máximo de 24 (vinte e quatro) horas que antecede a data da entrega, os motivos que impossibilitem o cumprimento do prazo previsto, com a devida comprovação;

4.1.4 Atender às determinações regulares emitidas pelo fiscal ou gestor contratuais ou autoridade superior e prestar todo esclarecimento ou informação por eles solicitados;

4.1.5 Reparar, corrigir, remover, reconstruir ou substituir, às suas expensas, no total ou em parte, no prazo fixado pelo fiscal contratual, os bens nos quais se verificarem vícios, defeitos ou incorreções resultantes da execução ou dos materiais empregados;

4.1.6 Responsabilizar-se pelos vícios e danos decorrentes da execução do objeto, bem como por todo e qualquer dano causado à Administração ou terceiros, não reduzindo essa responsabilidade a fiscalização ou o acompanhamento da execução contratual pelo Contratante, que ficará autorizado a descontar dos pagamentos devidos ou da garantia, caso exigida, o valor correspondente aos danos sofridos;

4.1.7 Quando não for possível a verificação da regularidade no Sistema de Cadastro de Fornecedores - SICAF, o Contratado deverá entregar ao setor responsável pela fiscalização contratual, até o dia trinta do mês seguinte ao da prestação dos serviços, os seguintes documentos:

4.1.7.1 prova de regularidade relativa à Seguridade Social;

4.1.7.2 certidão conjunta relativa aos tributos federais e à Dívida Ativa da União;

4.1.7.3 Certidão de Regularidade do FGTS - CRF; e

4.1.7.4 Certidão Negativa de Débitos Trabalhistas - CNDT;

4.1.8 Responsabilizar-se pelo cumprimento de todas as obrigações trabalhistas, previdenciárias, fiscais, comerciais e as demais previstas em legislação específica, cuja inadimplência não transfere a responsabilidade ao Contratante e não poderá onerar o objeto da contratação;

4.1.9 Comunicar ao Fiscal, no prazo de 24 (vinte e quatro) horas, qualquer ocorrência anormal ou acidente que se verifique no local da execução do objeto contratual.

4.1.10 Paralisar, por determinação do Contratante, qualquer atividade que não esteja sendo executada de acordo com a boa técnica ou que ponha em risco a segurança de pessoas ou bens de terceiros.

4.1.11 Manter, durante toda a vigência da contratação, em compatibilidade com as obrigações assumidas, todas as condições exigidas para habilitação na licitação ou para qualificação na contratação direta;

4.1.12 Cumprir, durante todo o período de execução contratual, a reserva de cargos prevista em lei para pessoa com deficiência, para reabilitado da Previdência Social ou para aprendiz, bem como as reservas de cargos previstas na legislação;

4.1.13 Comprovar a reserva de cargos a que se refere a cláusula acima, no prazo fixado pela fiscalização contratual, com a indicação dos empregados que preencheram as referidas vagas;

4.1.14 Guardar sigilo sobre todas as informações obtidas em decorrência da execução do objeto;

4.1.15 Arcar com o ônus decorrente de eventual equívoco no dimensionamento dos quantitativos de sua proposta, inclusive quanto aos custos variáveis decorrentes de fatores futuros e incertos, devendo complementá-los, caso o previsto inicialmente em sua proposta não seja satisfatório para o atendimento do objeto da contratação, exceto quando ocorrer algum dos eventos arrolados no art. 124, II, d, da Lei nº 14.133, de 2021;

4.1.16 Cumprir, além dos postulados legais vigentes de âmbito federal, estadual ou municipal, as normas de segurança do Contratante;

5.1. A contratação será extinta quando cumpridas as obrigações de ambas as partes, ainda que isso ocorra antes do prazo estipulado para tanto.

5.2. Se as obrigações não forem cumpridas no prazo estipulado, a vigência ficará prorrogada até a conclusão do objeto, caso em que deverá a Administração providenciar a readequação do cronograma fixado para a contratação.

5.3. Quando a não conclusão do objeto referida no item anterior decorrer de culpa do Contratado:

5.3.1 ficará ele constituído em mora, sendo-lhe aplicáveis as respectivas sanções administrativas; e

5.3.2 poderá a Administração optar pela extinção contratual e, nesse caso, adotar as medidas admitidas em lei para a continuidade da execução contratual.

5.4 A extinção contratual não configura óbice para o reconhecimento do desequilíbrio econômico-financeiro, hipótese em que será concedida indenização por meio de termo indenizatório, bem como para a apuração de responsabilidade e aplicação de sanções.

5.5 A contratação poderá ser extinta caso se constate que o Contratado mantém vínculo de natureza técnica, comercial, econômica, financeira, trabalhista ou civil com dirigente do órgão ou entidade contratante ou com agente público que tenha desempenhado função na contratação direta, ou atue na fiscalização ou na gestão contratuais, ou que deles seja cônjuge, companheiro ou parente em linha reta, colateral ou por afinidade, até o terceiro grau.

6. DOS CASOS OMISSOS

6.1. Os casos omissos serão decididos pelo Contratante, segundo as disposições contidas na Lei nº 14.133, de 2021, e demais normas federais aplicáveis e, subsidiariamente, segundo as disposições contidas na [Lei nº 8.078, de 1990 – Código de Defesa do Consumidor](#) – e normas e princípios gerais dos contratos.

7. FORO

7.1. Fica definido o Foro da Justiça Federal em Curitiba, Seção Judiciária do Paraná para dirimir os litígios que decorrerem da execução contratual que não puderem ser compostos pela conciliação, conforme art. 92, §1º, da Lei nº 14.133, de 2021.



Documento assinado eletronicamente por **MARI DURAUT STICA, CHEFE DA UNIDADE DE APOIO AS CONTRATAÇÕES DIRETAS - PROAD/CLIC/UACD**, em 27/05/2026, às 10:44, conforme art. 1º, III, "b", da Lei 11.419/2006.



A autenticidade do documento pode ser conferida [aqui](#) informando o código verificador **8886257** e o código CRC **D12D84AB**.

Referência: Processo nº 23075.025996/2026-35

SEI nº 8886257