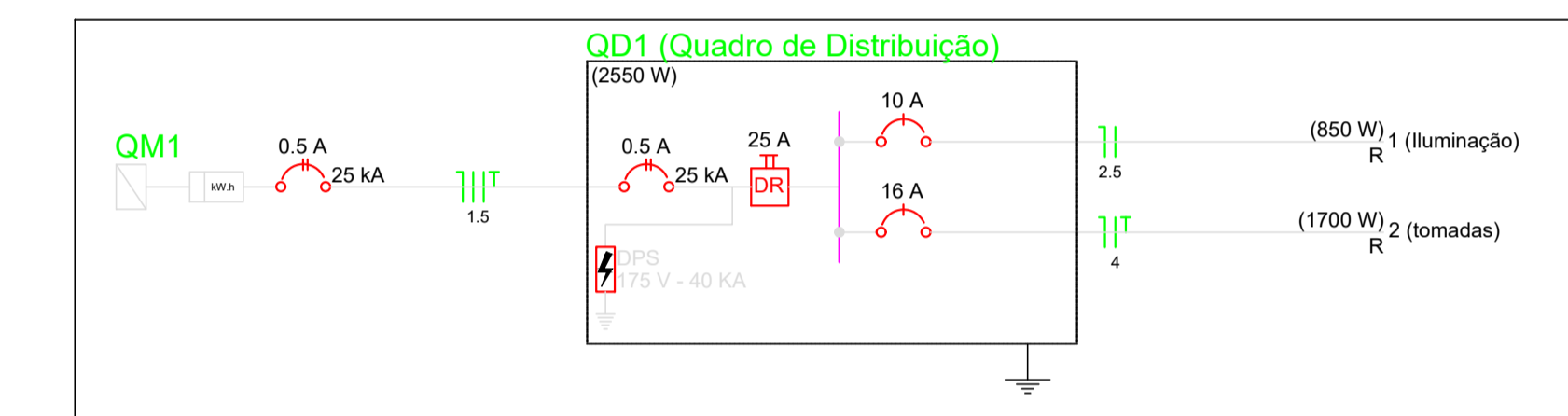
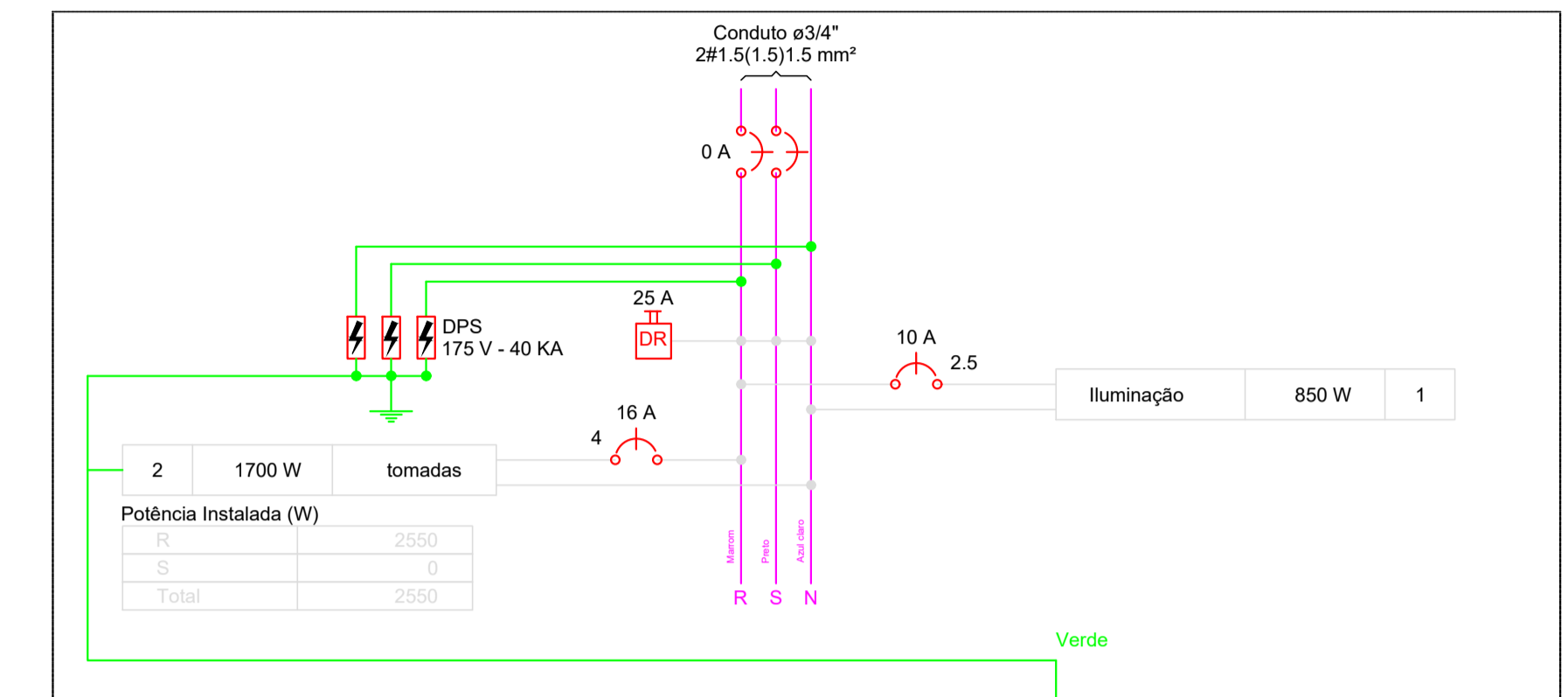


Quadro de Cargas (QD1)

Circuito	Descrição	Esquema	Método de inst.	V (V)	Iluminação (W)	Tomadas (W)	Pot. total. (VA)	Pot. total. (W)	Fases	Pot. - R (W)	Pot. - S (W)	Pot. - T (W)	FCT	FCA	In' (A)	Seção (mm ²)	Ic (A)	Disj (A)	dV parc (%)	dV total (%)	Status
1	Iluminação	F+N	B1	127 V	50	100	850	850	R	850			1.00	0.80	3.0	2.5	24.0	10.0			Ok
	a				1		50	50	R	50					0.80	2.5	2.5	24.0			Ok
	b				1		50	50	R	50					0.80	2.0	2.5	24.0			Ok
	c				3		150	150	R	150					0.80	1.5	2.5	24.0			Ok
	d				6		300	300	R	300					0.80	3.0	2.5	24.0			Ok
	e				6		300	300	R	300					0.80	3.0	2.5	24.0			Ok
2	tomadas	F+N+T	B1	127 V		17	1889	1700	R	1700			1.00	0.80	9.8	4	32.0	16.0			Ok
TOTAL					17	17	2739	2550	R+S	2550			0	0							

QD1 (Quadro de Distribuição)



Quadro de Demanda (QD1)

Tipo de carga	Potência instalada (VA)	Fator de demanda	Demanda (VA)
Iluminação e TUG's (Casas e Apartamentos)	850	2.24	1.89
TOTAL			1.89

APROVAÇÕES

OBRA/ENDEREÇO
Ampliação Escola Municipal Abgail de Oliveira Guimarães.
 Av. Pref. Antonio de Souza Pereira, Araruna - Pr.

PROJETO
Elétrico

RESPONSÁVEL TÉCNICO: _____ PROPRIETÁRIO: _____

ALINE EVELYN FERREIRA GLOOR PREFEITURA MUNICIPAL DE ARARUNA - PR.
 ENG. CIVIL - CREA-PR-141864/D CNPJ: 75.359.760/0001-99

ESCALA Indicada	CONTEÚDO DA PRANCHA Planta Baixa Elétrico Quadros	PRANCHA 01/01
DATA 18/06/2026		DESENHO