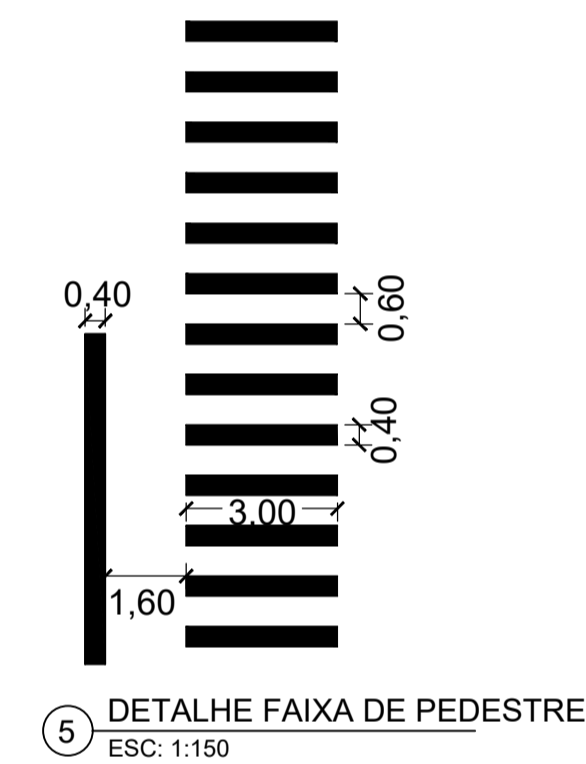
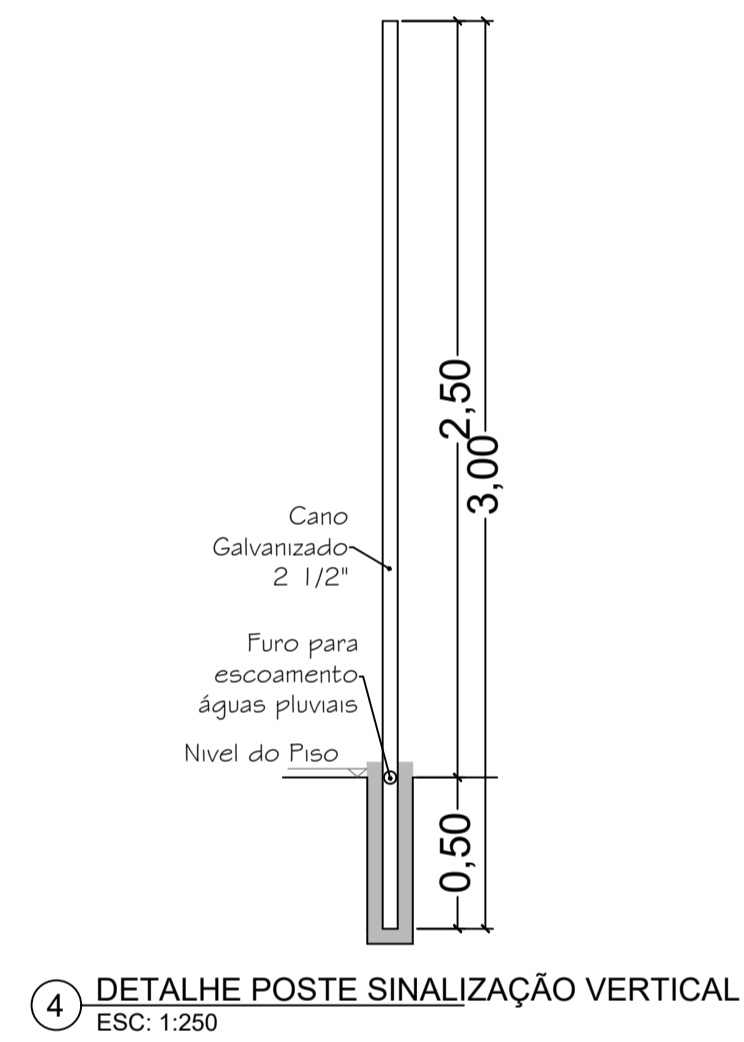
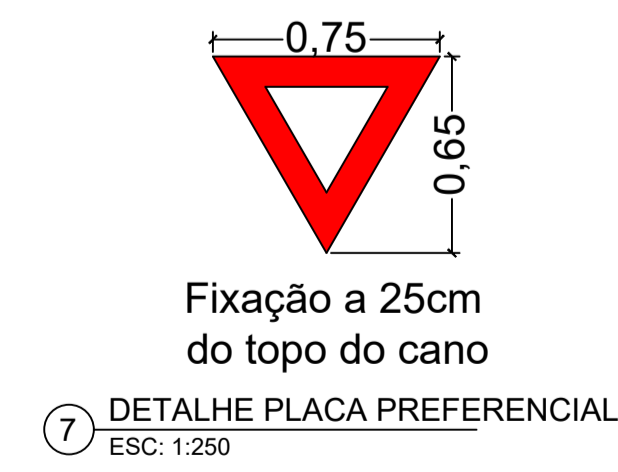
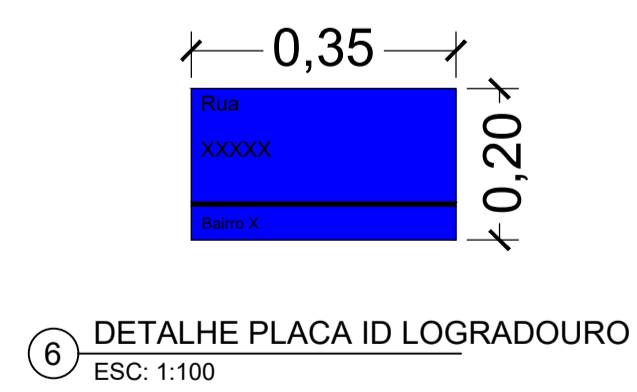


**1 Sinalização Rua Belo Horizonte - TRECHO 01**  
ESC: 1:200



SINALIZAÇÃO - RUA RIO BRANCO				
IDENTIFICAÇÃO	TINTA BRANCA (m²)	VERTICAL PREFERENCIAL (un)	VERTICAL IDENTIFICAÇÃO (un)	VERTICAL VELOCIDADE (un)
Trecho 1	25,36	2	4	2
<b>TOTAL</b>	<b>25,86</b>	<b>2</b>	<b>4</b>	<b>2</b>



**APROVAÇÕES**

---

**OBRVENDEREÇO**  
RUA BELO HORIZONTE TRECHO 01

---

**PROJETO**  
SINALIZAÇÃO PAVIMENTAÇÃO RUA BELO HORIZONTE - DISTRITO DE SÃO VICENTE - ARARUNA-PR

---

**RESPONSÁVEL TÉCNICO:** \_\_\_\_\_ **PROPRIETÁRIO:** \_\_\_\_\_

Aline Evelyn Ferreira Gloor Eng. Civil CREA-PR: 141864/D Prefeitura Municipal de Araruna-PR CNPJ: 75.359.760/0001-99

<b>ESCALA</b> Indicada	<b>CONTEÚDO DA PRANCHA</b> PLANTA BAIXA SINALIZAÇÃO QUADRO DE ÁREAS DETALHAMENTOS	<b>PRANCHA</b> 01/01
<b>DATA</b> 24/06/2026		<b>DESENHO</b> Aline