

Resumo Técnico — Conformidade com a ABNT NBR 9050:2020

O projeto foi desenvolvido em conformidade integral com as diretrizes da ABNT NBR 9050:2020, assegurando condições de acessibilidade, segurança e autonomia para pessoas com deficiência ou mobilidade reduzida.

1. Acessos e Circulação

Rampa acessível com inclinação de 8,33%, dotada de corrimãos duplos (70 cm e 92 cm).

Piso tátil direcional e de alerta em todas as rotas acessíveis.

Faixa elevada para travessia segura entre calçadas e áreas internas.

2. Sinalização e Comunicação

Mapa tátil e totem informativo com inscrições em braille e relevo.

Placas táteis e visuais identificando os principais ambientes e sanitários.

Símbolo internacional de acessibilidade aplicado em todas as áreas reservadas.

3. Sanitários Acessíveis

Área mínima de 3,20 m², garantindo espaço de manobra.

Barra de apoio e lavatórios com acesso frontal.

Espelhos rebaixados para alcance acessível.

Espaço de transferência lateral ao vaso sanitário, conforme norma.

4. Áreas de Espera e Atendimento

Assentos reservados: 4 para pessoas com deficiência e 1 reforçado para pessoas obesas.

Balcão acessível com altura máxima de 90 cm.

Espaços reservados para cadeiras de rodas (mínimo de 0,80 m x 1,20 m) nas plataformas e áreas externas.

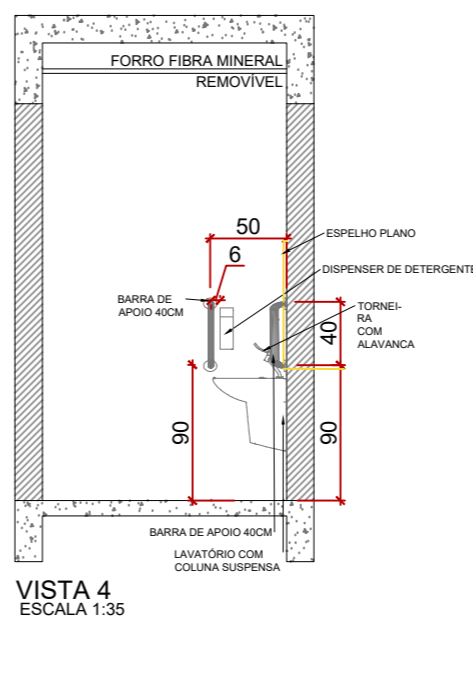
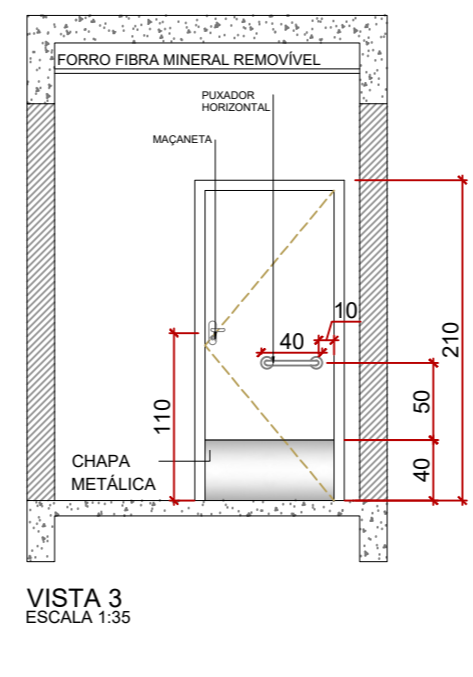
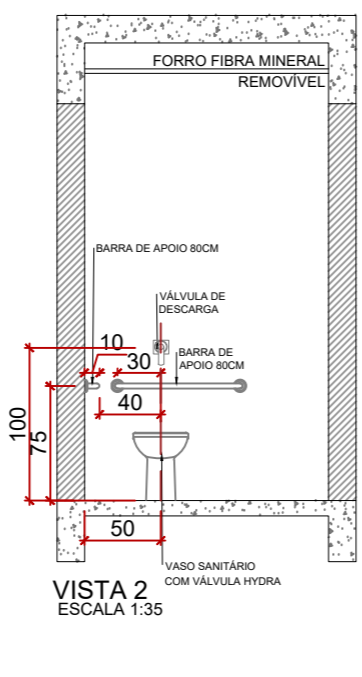
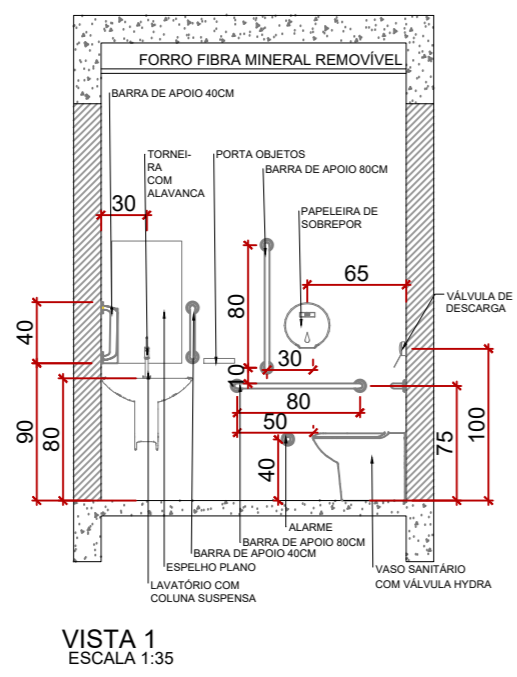
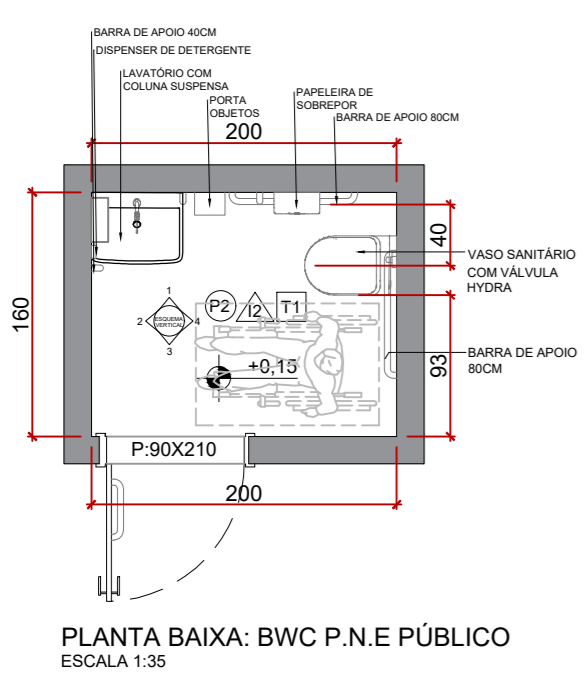
5. Equipamentos de Apoio

Bebedouros e trocadores em altura acessível.

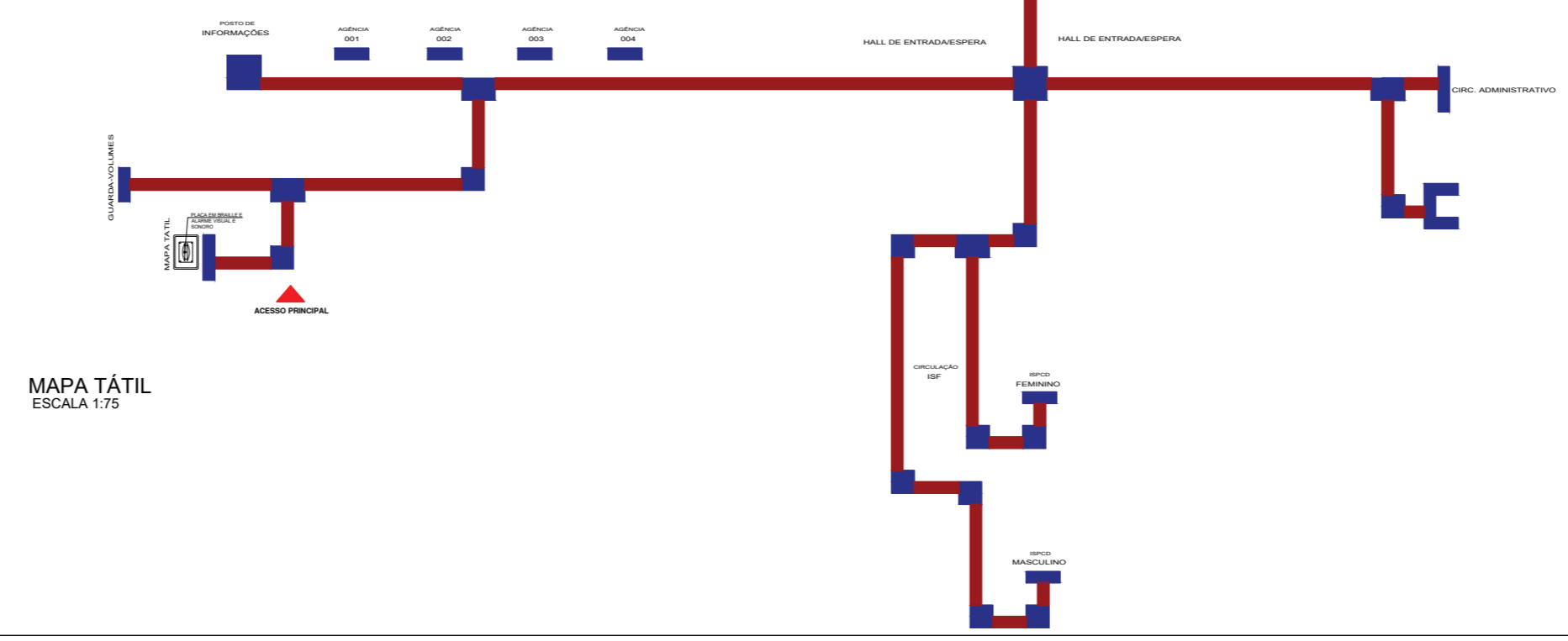
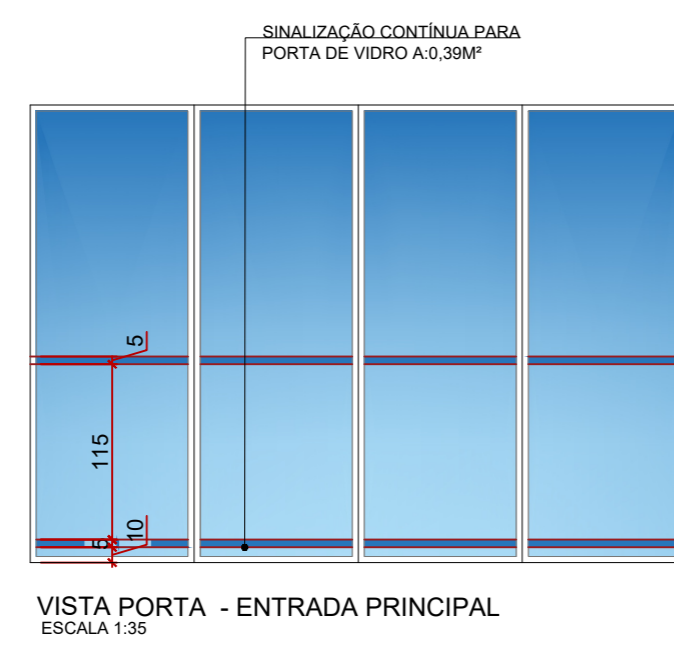
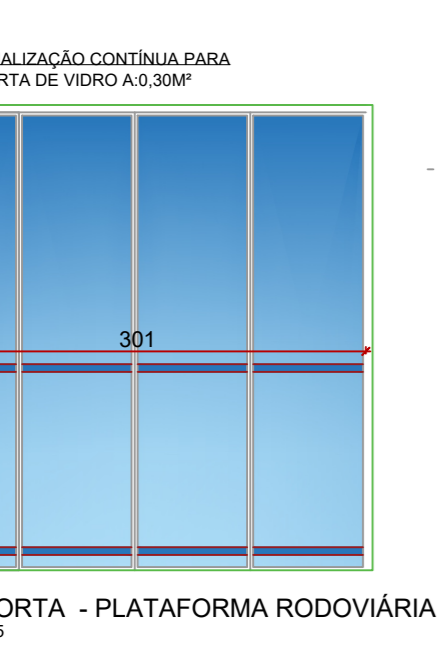
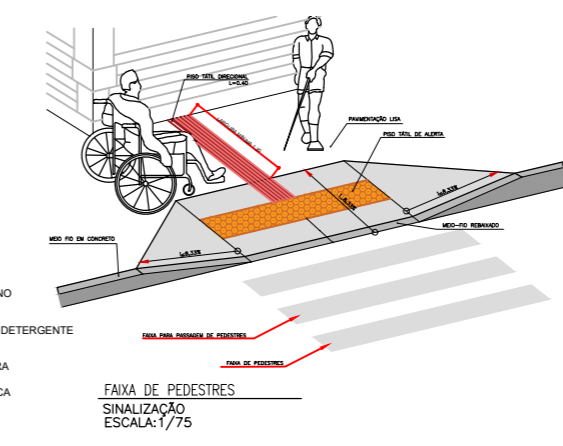
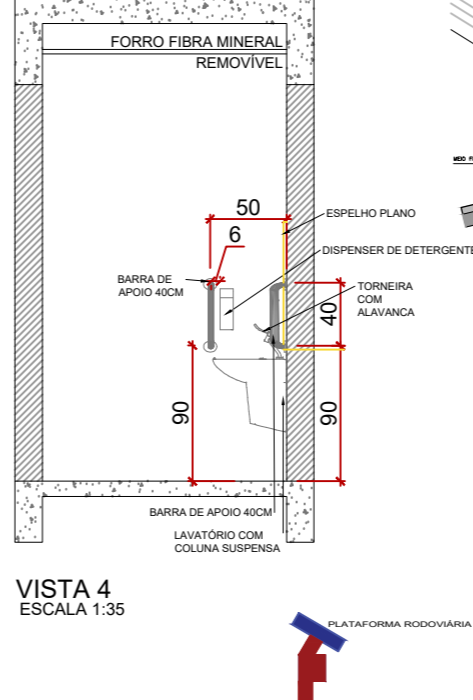
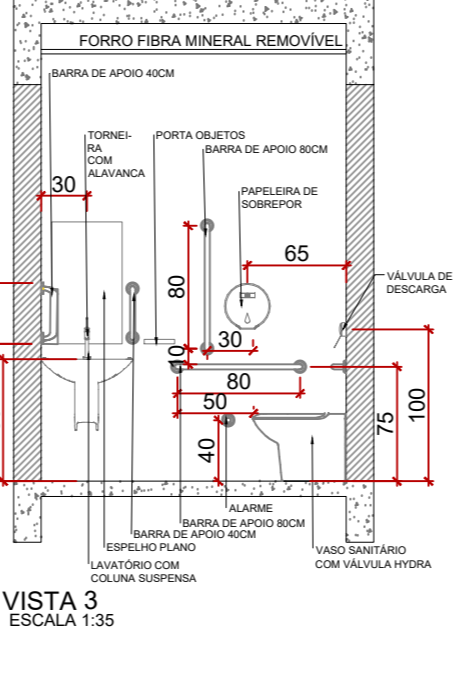
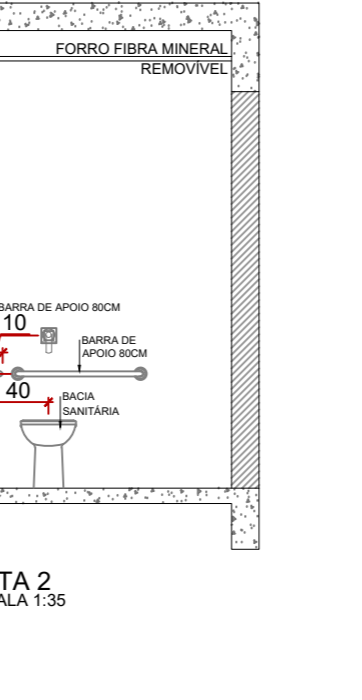
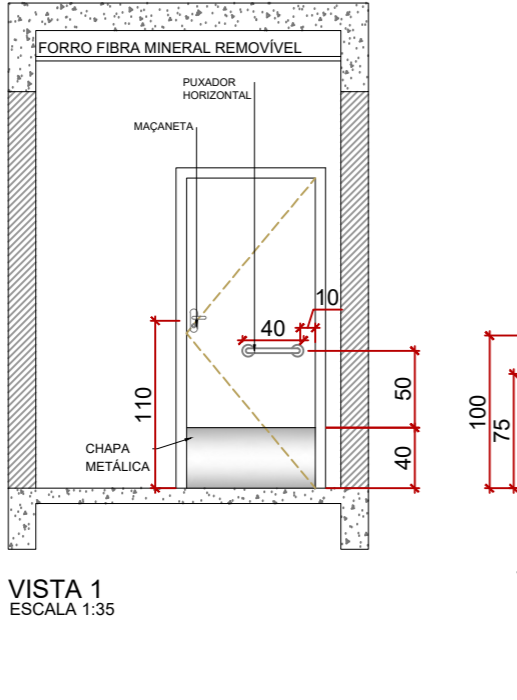
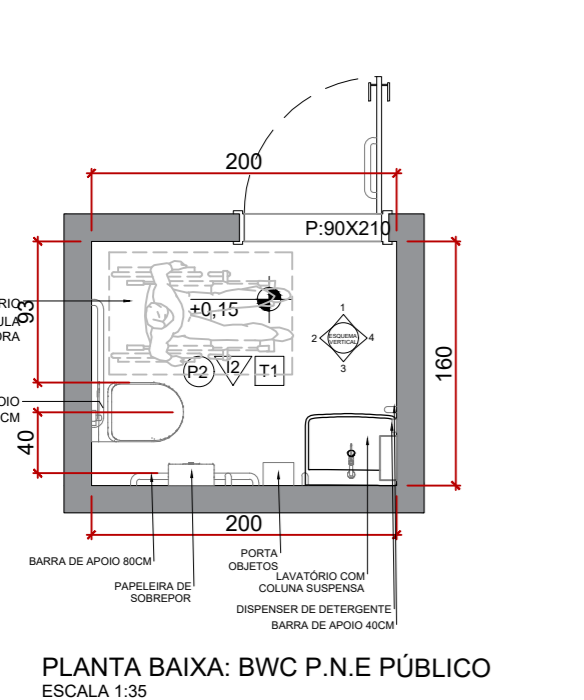
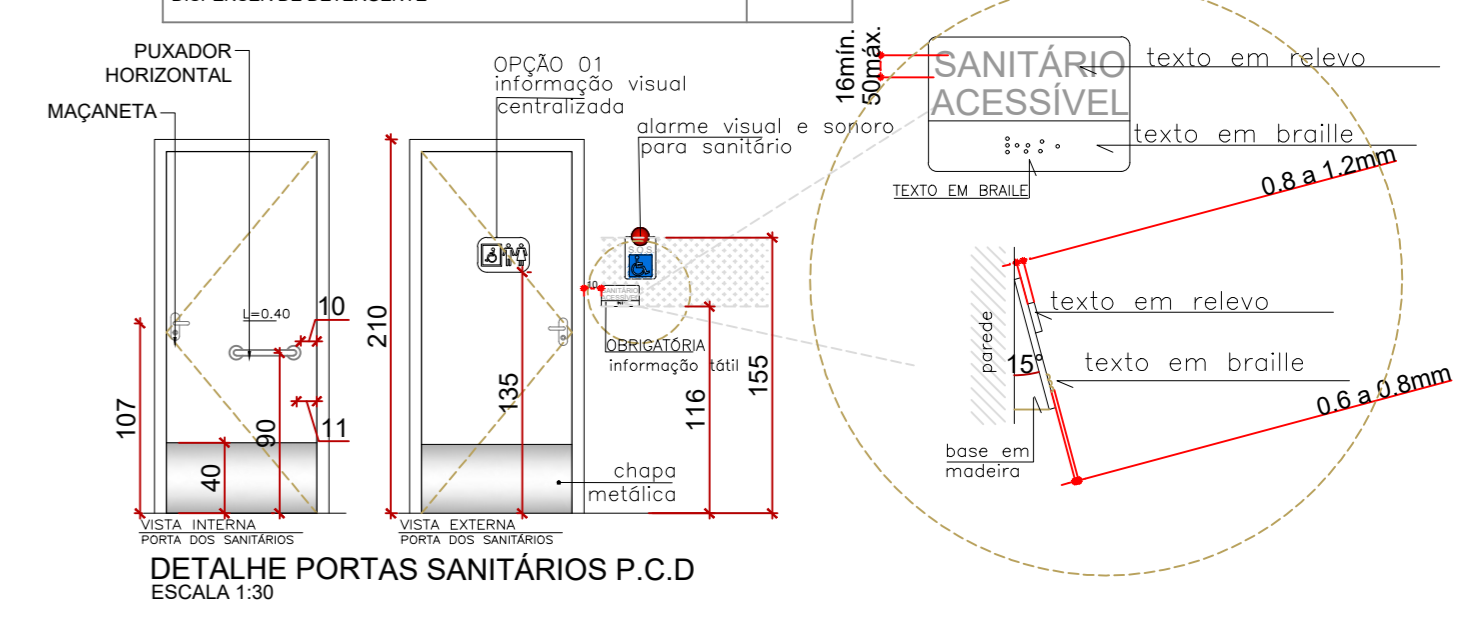
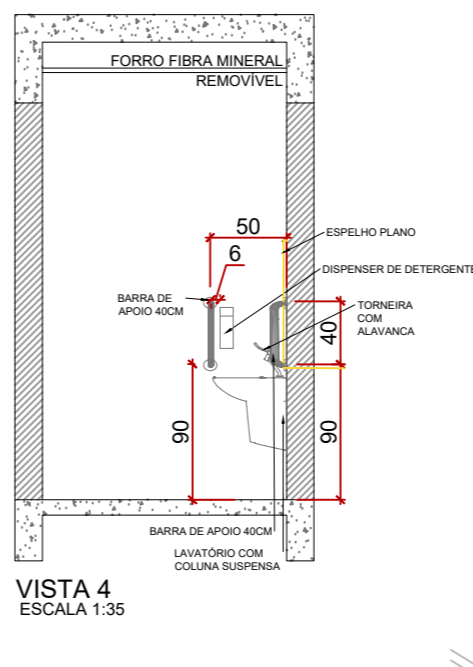
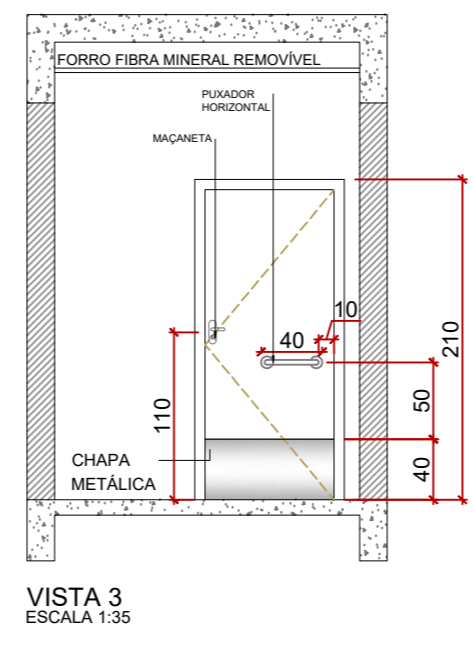
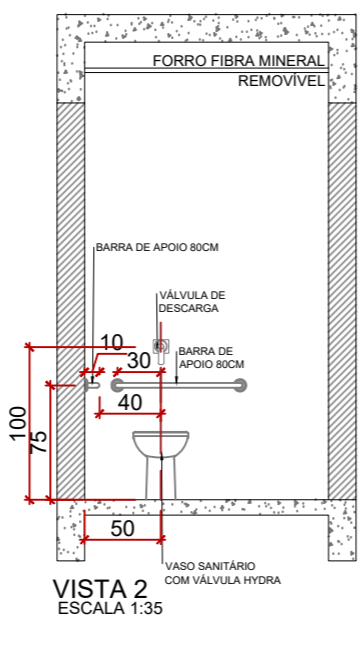
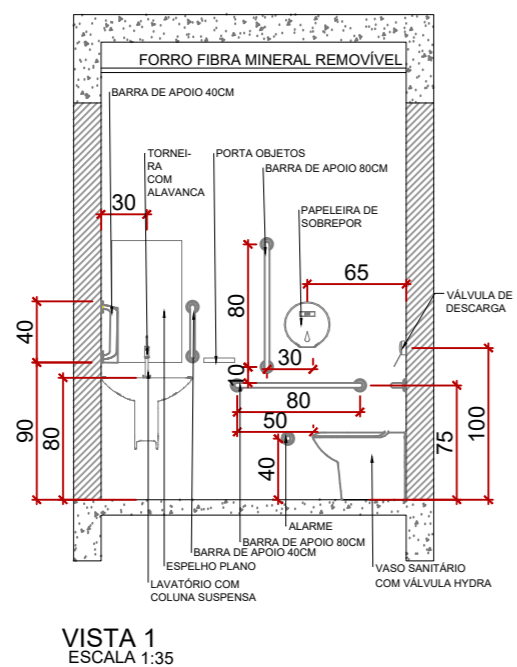
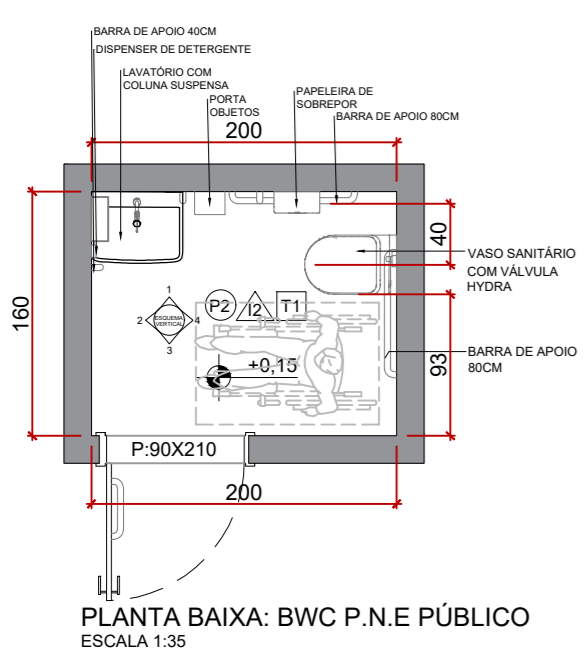
Alarmes sonoros e visuais em áreas de emergência.

PROJETO DE ACESSIBILIDADE

PROJETO: TERMINAL INTEGRADO - RODOVIÁRIO E METROPOLITANO		VERSÃO: <input type="checkbox"/> LEGAL <input checked="" type="checkbox"/> EXECUTIVO <input type="checkbox"/> DETALHAMENTO	
ENDEREÇO DA OBRA: AVENIDA ADOLPHO LOLLATO		BAIRRO: CENTRO	
LOTE: LOTE RURAL:303	MATRICULA: 87.802	MUNICÍPIO: SANTA TEREZINHA DE ITAIPU-PR	
RESPONSÁVEL LEGAL: MUNICÍPIO DE SANTA TEREZINHA DE ITAIPU CNPJ: 78.425.314/0001-95		CO-AUTORIA: GIOVANNA ODONE ARQUITETA E URBANISTA DESENHO: MATEUS DE FARIAS ARQUITETO E URBANISTA	
RESPONSÁVEL TÉCNICO PROJETO: Documento assinado digitalmente gov.br MATEUS ADRIANO SANTOS DE FARIAS Data: 25/09/2025 20:21:52 -0300 Verifique em https://validar.it.gov.br MATEUS ADRIANO S. DE FARIAS ARQUITETO E URBANISTA CNPJ: 08.123.456/0001-90			



QUANTITATIVO BWC'S P.N.E	PEÇAS
BARRA DE APOIO DE AÇO INOX - HORIZONTAL - COMP. 80CM	6
BARRA DE APOIO DE AÇO INOX - VERTICAL - COMP. 80CM	6
BARRA DE APOIO DE AÇO INOX - VERTICAL - COMP. 40CM (PORTAS)	6
ESPELHO PLANO	3
VÁLVULA DE DESCARGA DA NBR-9050 HYDRA ECO CONFORTO 1 1/2" PARA BANHEIRO PNE/PCD D	3
PAPELEIRA	3
TOALHEIRO	3
TORNEIRA DE ALAVANCA	3
LAVATÓRIO COM COLUNA SUSPensa	3
DISPENSER DE DETERGENTE	3



Resumo Técnico — Conformidade com a ABNT NBR 9050:2020

O projeto foi desenvolvido em conformidade integral com as diretrizes da ABNT NBR 9050:2020, assegurando condições de acessibilidade, segurança e autonomia para pessoas com deficiência ou mobilidade reduzida.

- Acessos e Circulação**
Rampa acessível com inclinação de 8,33%, dotada de corrimãos duplos (70 cm e 92 cm).
Piso tátil direcional e de alerta em todas as rotas acessíveis.
Faixa elevada para travessia segura entre calçadas e áreas internas.
- Sinalização e Comunicação**
Mapa tátil e totem informativo com inscrições em braille e relevo.
Placas táteis e visuais identificando os principais ambientes e sanitários.
Símbolo internacional de acessibilidade aplicado em todas as áreas reservadas.
- Sanitários Acessíveis**
Área mínima de 3,20 m², garantindo espaço de manobra.
Barras de apoio e lavatórios com acesso frontal.
Espelhos rebaixados para alcance acessível.
Espaço de transferência lateral ao vaso sanitário, conforme norma.
- Áreas de Espera e Atendimento**
Assentos reservados: 4 para pessoas com deficiência e 1 reforçado para pessoas obesas.
Balcão acessível com altura máxima de 90 cm.
Espaços reservados para cadeiras de rodas (mínimo de 0,80 m x 1,20 m) nas plataformas e áreas externas.
- Equipamentos de Apoio**
Bebedouros e trocadores em altura acessível.
Alarmes sonoros e visuais em áreas de emergência.

PROJETO DE ACESSIBILIDADE

PROJETO: TERMINAL INTEGRADO - RODOVIÁRIO E METROPOLITANO	
ENDEREÇO DA OBRA: AVENIDA ADOLFO LOLLATO	BAIRRO: CENTRO
LOTE: LOTE RURAL:303	MATRICULA: 87.802
MUNICÍPIO: SANTA TEREZINHA DE ITAIPU-PR	
RESPONSÁVEL LEGAL: MUNICÍPIO DE SANTA TEREZINHA DE ITAIPU CNPJ: 78.425.314/0001-95	VERSÃO: <input type="checkbox"/> LEGAL <input checked="" type="checkbox"/> EXECUTIVO <input type="checkbox"/> DETALHAMENTO
RESPONSÁVEL TÉCNICO PROJETO: Documento assinado digitalmente MATHEUS ADRIANO SANTOS DE FARIAS Data: 25/09/2025 20:21:52-0300 Verifique em https://validar.it.gov.br	CO-AUTORIA: GIOVANNA ODONE ARQUITETA E URBANISTA DESENHO: MATHEUS DE FARIAS ARQUITETO E URBANISTA
NESTA PRANCHA: PLANTA DE PAGINAÇÃO	ESCALA: INDICADA
DATA: 09/2025	PRANCHA: 03/03