

Legenda Símbolos - Estrutura 01

Curva de transição	
PVC tipo esbelto	32 mm
Curva de transição	32 mm
Registo esfera V8 composto sólido	32 mm
Registo esfera V8 composto sólido	40 mm
Registo esfera V8 composto sólido	50 mm

Legenda Símbolos - Cobertura 01

Água fria	
Aeroração	

Rede Hidráulica (COBERTURA)
Escala 1:75

HIDROSSANITÁRIO

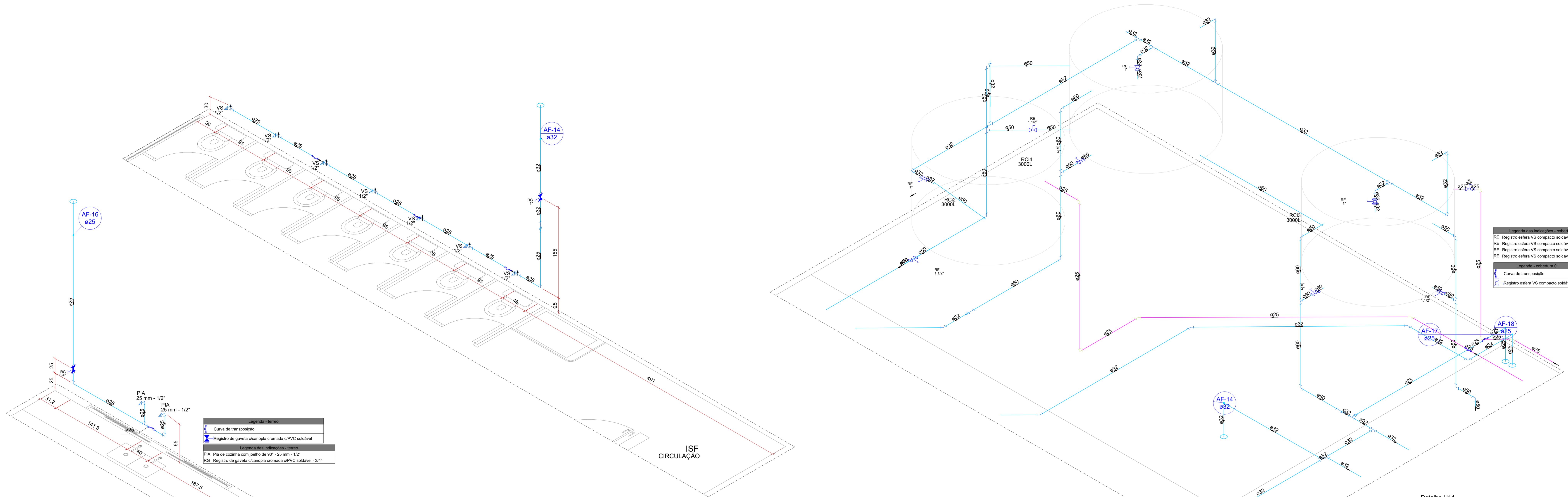


CARBOLIN
ENGENHARIA



MODELO 3D - ESTRUTURA
Obs: Necessário Internet

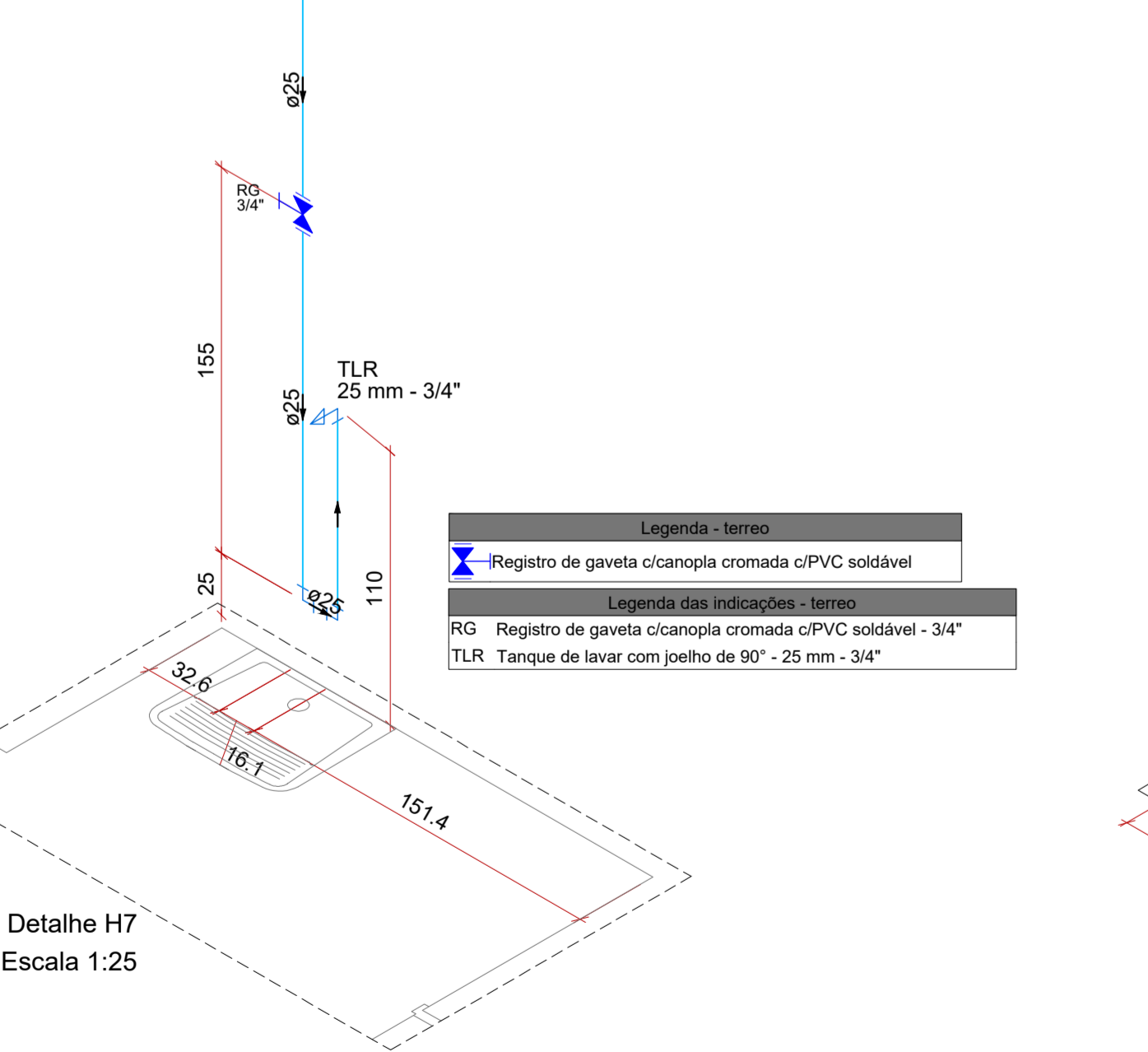
OBRA: RODOVIARIA		DATA: AGOSTO/2025	
LOCAL: AV. ADOLFO LOLLATO-S/N	CIDADE: SANTA TEREZINHA DE ITAIPU-PR	LOTE: 303	QUADRA: 87.802
CLIENTE: PREFEITO ANTONIO LUIZ BENDO	PROJETISTA: FABIO JUNIOR MOMOLI	CREA-PR-CREA PR - 180440-D	
CONTEUDO: REDE HIDRÁULICA (COBERTURA 01)	DESENHISTA: RAUL BARCELO	PROJETO DIGITALIZADO POR: FABIO JUNIOR MOMOLI	DATA: 2025/08/01
ESPECIFICAÇÃO: HIDRÁULICA	REVISÃO: 01	FOLHA: 05/07	



- Legenda das indicações - cobertura 01**
- RE Registro esfera VS compacto soldável - 1"
 - RE Registro esfera VS compacto soldável - 1.1/2"
 - RE Registro esfera VS compacto soldável - 2"
 - RE Registro esfera VS compacto soldável - 3/4"
- Legenda - cobertura 01**
- Curva de transposição
 - Registro esfera VS compacto soldável

- Legenda - terreno**
- Curva de transposição
 - Registro de gaveta c/canopla cromada c/PVC soldável
- Legenda das indicações - terreno**
- PIA Pia de cozinha com joelho de 90° - 25 mm - 1/2"
 - RG Registro de gaveta c/canopla cromada c/PVC soldável - 3/4"

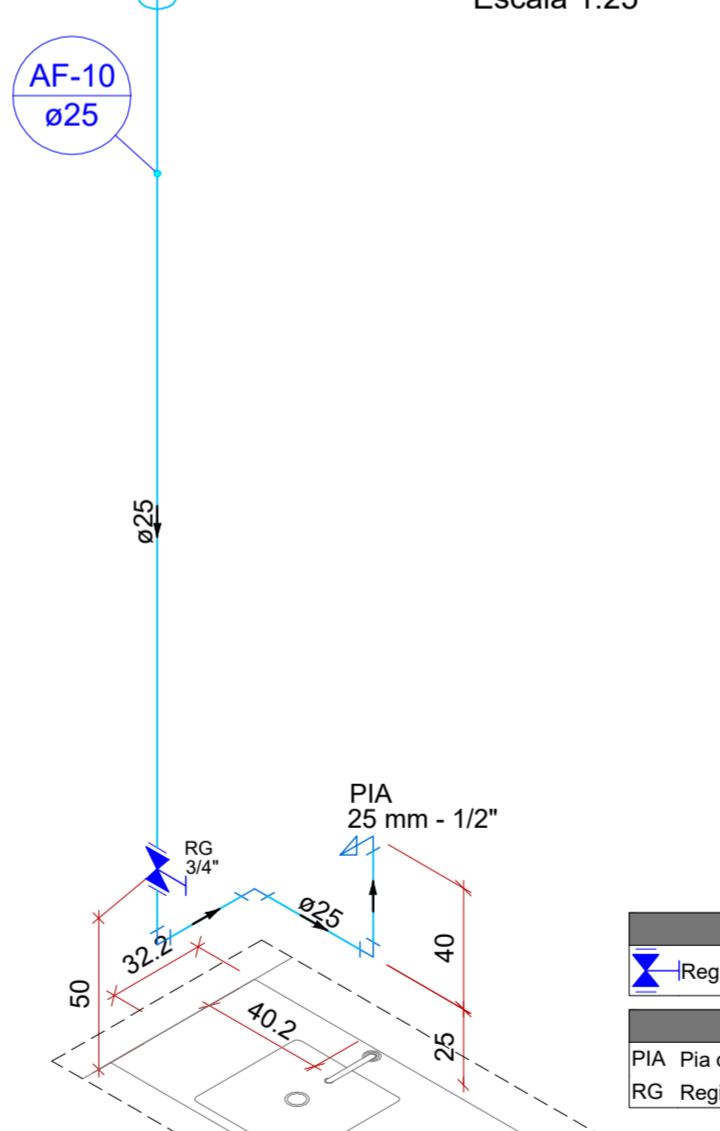
Detalhe H13
Escala 1:25



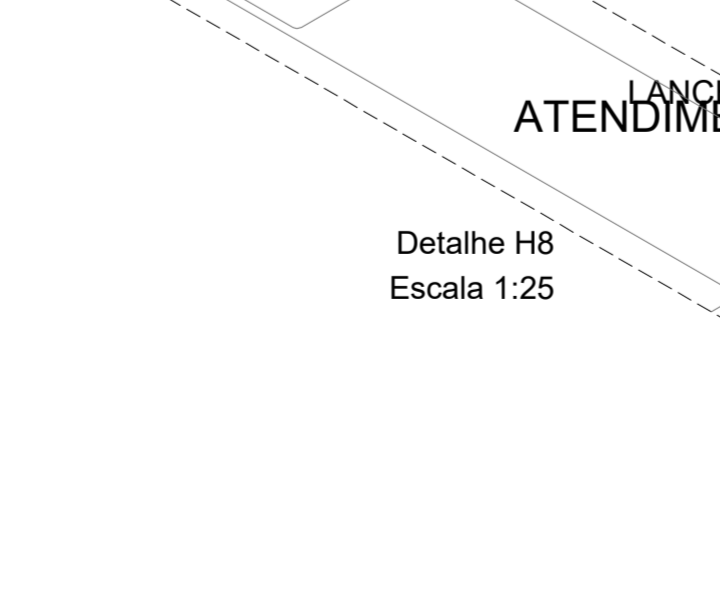
Detalhe H7
Escala 1:25

Rede Hidráulica
Escala 1:75

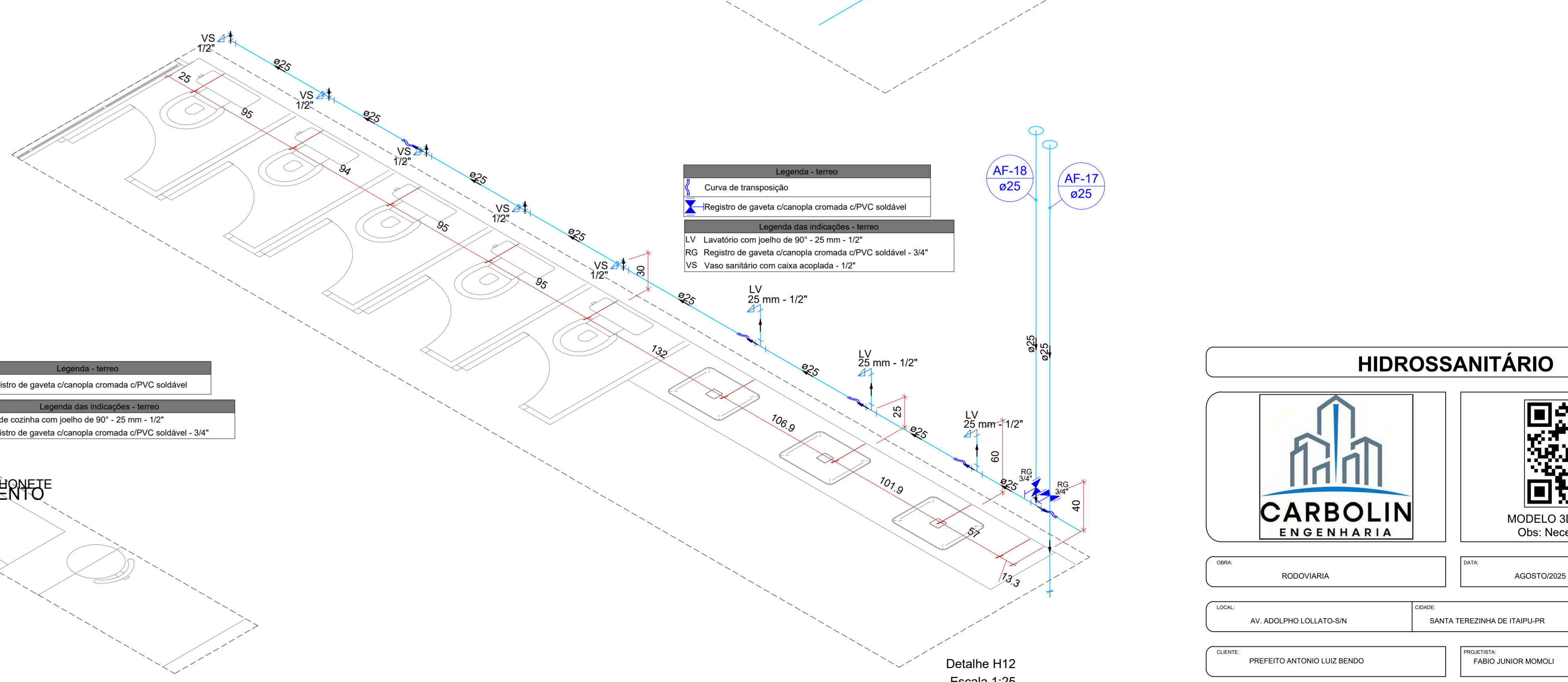
Detalhe H9
Escala 1:25



Detalhe H8
Escala 1:25

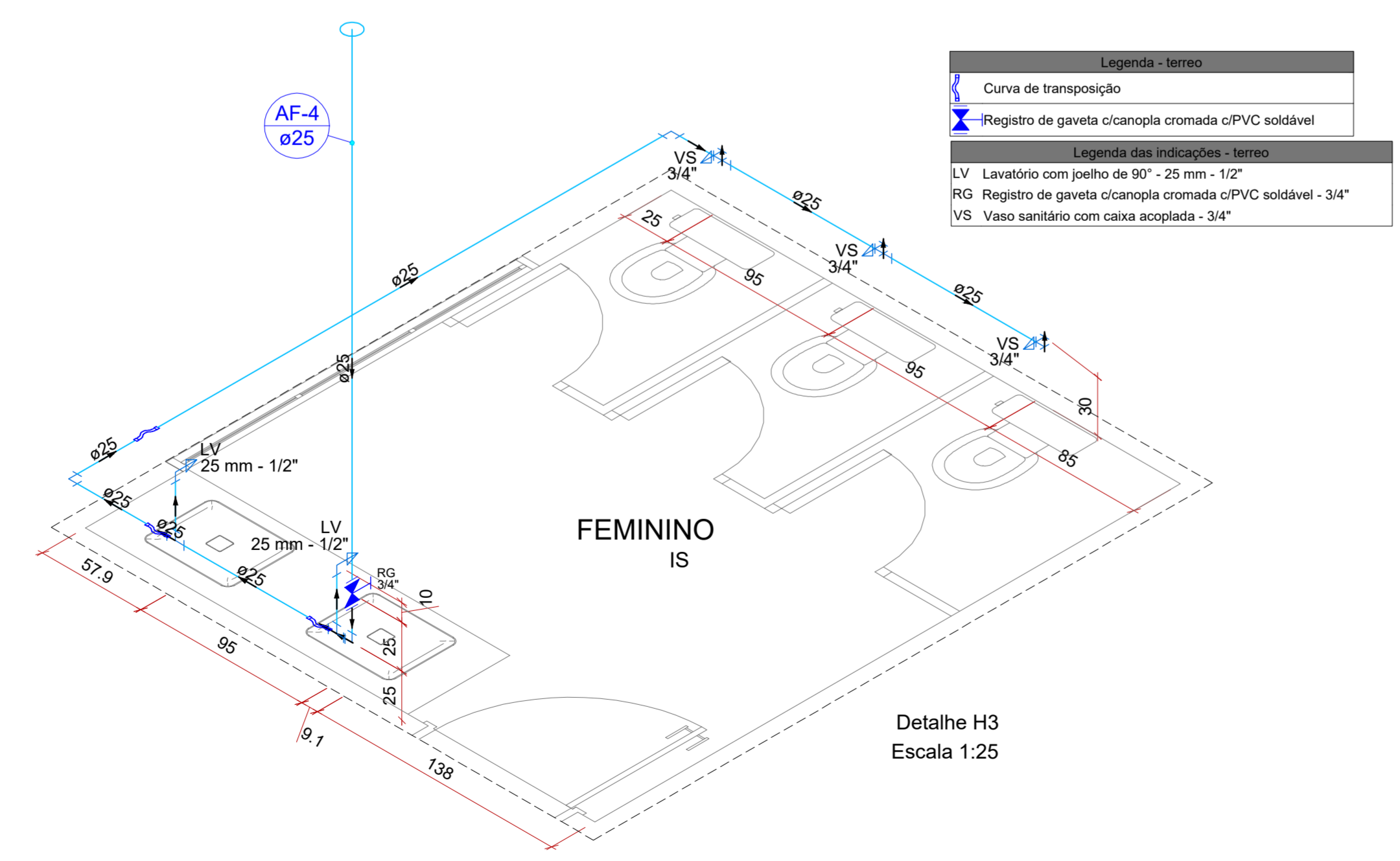


Detalhe H14
Escala 1:25



Detalhe H12
Escala 1:25

- Legenda - terreno**
- Curva de transposição
 - Registro de gaveta c/canopla cromada c/PVC soldável
- Legenda das indicações - terreno**
- LV Lavatório com joelho de 90° - 25 mm - 1/2"
 - RG Registro de gaveta c/canopla cromada c/PVC soldável - 3/4"
 - VS Vaso sanitário com caixa acoplada - 1/2"



Detalhe H3
Escala 1:25

LANÇONETE
ATENDIMENTO

HIDROSSANITÁRIO			
MODELO 3D - ESTRUTURA		Obs: Necessário Internet	
OBRA:	RODOVIARIA	DATA:	AGOSTO/2025
LOCAL:	AV ADOLFO LOLLATO-SIN	CIDADE:	SANTA TEREZINHA DE ITAIPU-PR
LOTE:	303	QUADRA:	87.802
CLIENTE:	PREFEITO ANTONIO LUIZ BENDO	PROJETADE:	FABIO JUNIOR MOMOLI
		CREA-PR/CREA PR - 18044-D	
CONTEUDO:	DETALHE ISOMÉTRICO	DESENHISTA:	RAUL BARCELO JUNIOR
		RESPONSÁVEL TÉCNICO:	FABIO JUNIOR MOMOLI
		REGISTRO DE PROJETO:	97666994
ESPECIFICAÇÃO:	HIDRAULICA	REVISÃO:	01
		DATA:	07/07

Lista de Materiais

Alimentação

Ferro maleável classe 10

Nº	Descrição	Item	Quantidade	Unidade
1,0	Bujão	3/4"	1,0	pç
2,0	Colar de tomada de fºfº	3/4"	1,0	pç
3,0	Contraporca	3/4"	1,0	pç
4,0	Cotovelo 90	3/4"	3,0	pç
5,0	Luva	3/4"	2,0	pç
6,0	Luva macho - fêmea	3/4"	3,0	pç
7,0	Tubo de aço galvanizado	20 mm - 3/4"	1,0	m
8,0	Tê	3/4"	1,0	pç

Metais

Nº	Descrição	Item	Quantidade	Unidade
1,0	Registro de Pressão DOCOL JET 30	3/4"	1,0	pç
2,0	Registro de esfera	3/4"	2,0	pç
3,0	Registro esfera VS compacto soldável PVC	25 mm	1,0	pç

PVC rígido soldável

Nº	Descrição	Item	Quantidade	Unidade
1,0	Joelho 45 soldável	25 mm	10,0	pç
2,0	Joelho 90º soldável	25 mm	9,0	pç
3,0	Tubos	25 mm	118,2	m

Climatização

Equipamentos Ar condicionado

Nº	Descrição	Item	Quantidade	Unidade
1,0	Condensadora Split	12000 BTU/h	3,0	pç
2,0	Condensadora Split	18000 BTU/h	5,0	pç
3,0	Condensadora Split	60000 BTU/h	4,0	pç
4,0	Condensadora Split	9000 BTU/h	1,0	pç
5,0	Evaporadora Split	12000 BTU/h	5,0	pç
6,0	Evaporadora Split	18000 BTU/h	3,0	pç
7,0	Evaporadora Split	9000 BTU/h	1,0	pç
8,0	Evaporadora cassete 4 vias	60000 BTU/h	4,0	pç

PVC rígido soldável

Nº	Descrição	Item	Quantidade	Unidade
1,0	Joelho 45 soldável	25 mm	10,0	pç
2,0	Joelho 45 soldável	32 mm	3,0	pç
3,0	Joelho 90º soldável	25 mm	29,0	pç
4,0	Joelho 90º soldável	32 mm	2,0	pç
5,0	Luva soldável	25 mm	1,0	pç
6,0	Luva soldável	32 mm	1,0	pç
7,0	Tubos	25 mm	63,7	m
8,0	Tubos	32 mm	34,3	m
9,0	Tê 90 soldável	25 mm	5,0	pç
10,0	Tê de redução 90 soldável	32 mm - 25 mm	3,0	pç

Segmento de duto

Nº	Descrição	Item	Quantidade	Unidade
1,0	Cabo PP Tetrapolar Isol.PVC - 0,6/1KV	#2.5 mm ²	193,8	m
2,0	Cabo PP Tetrapolar Isol.PVC - 0,6/1KV	#6.0 mm ²	97,3	m
3,0	Tubo Isolante Esponjoso	1/2"	196,7	m
4,0	Tubo Isolante Esponjoso	1/4"	193,8	m
5,0	Tubo Isolante Esponjoso	3/4"	189,7	m
6,0	Tubo Isolante Esponjoso	3/8"	2,0	m
7,0	Tubo de cobre flexível	1/2"	196,7	m
8,0	Tubo de cobre flexível	1/4"	193,8	m
9,0	Tubo de cobre flexível	3/4"	189,7	m
10,0	Tubo de cobre flexível	3/8"	2,0	m

Esgoto

Caixas de Passagem

Nº	Descrição	Item	Quantidade	Unidade
1,0	Caixa de areia pluvial com grelha	CAG- 60x60cm	2,0	pç
2,0	Caixa de gordura PVC	CG 30 cm	2,0	pç
3,0	Caixa de inspeção esgoto simples	CE- 60x60 cm	2,0	pç
4,0	Caixa de inspeção esgoto simples	CE- 80 x 80 cm	1,0	pç
PVC Acessórios				
Nº	Descrição	Item	Quantidade	Unidade
1,0	Caixa sifonada	100x150x50	20,0	pç
2,0	Caixa sifonada	150x150x50	3,0	pç
3,0	Caixa sifonada	150x150x50R	1,0	pç
4,0	Caixa sifonada	150x185x75	5,0	pç
5,0	Sifão de copo p/ pia e lavatório	1" - 1.1/2"	17,0	pç
6,0	Sifão de copo p/ pia e lavatório	1" - 2"	5,0	pç
7,0	Sifão flexível c/ Adaptador	1.1/2" - 1.1/2"	1,0	pç
8,0	Sifão flexível p/ Mictório	1.1/4" - 2"	10,0	pç
9,0	Válvula p/ lavatório e tanque	1"	17,0	pç
10,0	Válvula p/ pia	1"	5,0	pç
11,0	Válvula p/ tanque	1 1/2"	1,0	pç
PVC Esgoto				
Nº	Descrição	Item	Quantidade	Unidade
1,0	Bucha de redução longa	50 mm - 40 mm	21,0	pç
2,0	Curva 90 curta	40 mm	34,0	pç
3,0	Curva 90 longa	50 mm	1,0	pç
4,0	Joelho 45	100 mm	26,0	pç
5,0	Joelho 45	40 mm	12,0	pç
6,0	Joelho 45	50 mm	21,0	pç
7,0	Joelho 45	75 mm	4,0	pç
8,0	Joelho 90	100 mm	20,0	pç
9,0	Joelho 90	40 mm	12,0	pç
10,0	Joelho 90	50 mm	20,0	pç
11,0	Joelho 90 c/anel p/ esgoto secundário	40 mm - 1.1/2"	24,0	pç
12,0	Junção simples	100 mm - 50 mm	21,0	pç
13,0	Junção simples	100 mm - 75 mm	1,0	pç
14,0	Junção simples	100 mm - 100 mm	14,0	pç
15,0	Junção simples	40 mm x 40 mm	12,0	pç
16,0	Junção simples	50 mm - 50 mm	2,0	pç
17,0	Redução excêntrica	100 mm - 50 mm	1,0	pç
18,0	Redução excêntrica	100 mm - 75 mm	1,0	pç
19,0	Redução excêntrica	75 mm - 50 mm	2,0	pç
20,0	Tubo rígido c/ ponta lisa	100 mm - 4"	109,6	m
21,0	Tubo rígido c/ ponta lisa	40 mm	51,1	m
22,0	Tubo rígido c/ ponta lisa	50 mm - 2"	43,6	m
23,0	Tubo rígido c/ ponta lisa	75 mm - 3"	32,5	m
24,0	Tê 90	40 mm	1,0	pç
25,0	Tê sanitário	100 mm - 100 mm	4,0	pç
26,0	Tê sanitário	100 mm - 50 mm	3,0	pç
27,0	Tê sanitário	100 mm - 75 mm	3,0	pç
28,0	Tê sanitário	50 mm - 50 mm	9,0	pç
29,0	Tê sanitário	75 mm - 50 mm	8,0	pç
30,0	Tê sanitário	75 mm - 75 mm	1,0	pç
31,0	Válvula de retenção	100 mm	1,0	pç
Unidades de tratamento				
Nº	Descrição	Item	Quantidade	Unidade
1,0	Alça	Ferro	2,0	pç
2,0	Concreto	Concreto	3,8	m³
3,0	Tampa	Hermética	2,0	pç
Pluvial				
Caixas de Passagem				
Nº	Descrição	Item	Quantidade	Unidade
1,0	Caixa de areia pluvial com grelha	CAG- 60x60cm	2,0	pç
2,0	Caixa de areia pluvial com grelha	CAG- 80x80cm	3,0	pç
Filtro de água da chuva				
Nº	Descrição	Item	Quantidade	Unidade
1,0	Residencial	Até 200m²	2,0	pç
PVC Esgoto				
Nº	Descrição	Item	Quantidade	Unidade

1,0	Curva 45 longa	150 mm	41,0	pç
2,0	Curva 90 longa	150 mm	63,0	pç
3,0	Joelho 45	100 mm	2,0	pç
4,0	Joelho 90	100 mm	3,0	pç
5,0	Joelho 90	150 mm	3,0	pç
6,0	Junção simples	150 mm	1,0	pç
7,0	Luva dupla	150 mm	5,0	pç
8,0	Redução excêntrica	150 mm - 100 mm	1,0	pç
9,0	Tubo rígido c/ ponta lisa	100 mm - 4"	8,4	m
10,0	Tubo rígido c/ ponta lisa	150 mm - 6"	564,9	m
Ventilação				
PVC Esgoto				
Nº	Descrição	Item	Quantidade	Unidade
1,0	Joelho 45	50 mm	12,0	pç
2,0	Joelho 90	50 mm	60,0	pç
3,0	Junção simples	50 mm - 50 mm	12,0	pç
4,0	Terminal de ventilação	50 mm	22,0	pç
5,0	Tubo rígido c/ ponta lisa	50 mm - 2"	119,3	m
6,0	Tê sanitário	50 mm - 50 mm	41,0	pç
7,0	Tê sanitário	75 mm - 50 mm	5,0	pç
Água fria				
Aparelho				
Nº	Descrição	Item	Quantidade	Unidade
1,0	Bebedouro	25mmx 1/2"	6,0	pç
2,0	Mictório de Descarga Descontínua	1/2"	10,0	pç
3,0	Torneira de Jardim	25 mm x 1/2"	7,0	pç
4,0	Torneira de Pia de Cozinha	25 mm - 1/2"	5,0	pç
5,0	Torneira de Tanque de Lavar	25mmx 3/4"	1,0	pç
6,0	Torneira de lavatório	25 mm - 1/2"	17,0	pç
7,0	Vaso Sanitário c/ cx. acoplada	1/2"	17,0	pç
8,0	Vaso Sanitário p/ Válvula de Descarga de 1 1/2"	40mm - 1 1/2"	3,0	pç
Ferro maleável classe 10				
Nº	Descrição	Item	Quantidade	Unidade
1,0	Cotovelo 90	1/2"	7,0	pç
2,0	Cotovelo de redução	1 x 1/2"	1,0	pç
3,0	Luva	1.1/2"	1,0	pç
4,0	Luva macho - fêmea alongada	1/2"	1,0	pç
5,0	Niple duplo	1"	4,0	pç
6,0	União ass. de ferro conico macho-fêmea	1.1/2"	1,0	pç
Metais				
Nº	Descrição	Item	Quantidade	Unidade
1,0	Registro de gaveta c/ canopla cromada	1"	2,0	pç
2,0	Registro de gaveta c/ canopla cromada	3/4"	13,0	pç
3,0	Registro esfera VS compacto soldável PVC	32 mm	3,0	pç
4,0	Registro esfera VS compacto soldável PVC	50 mm	3,0	pç
5,0	Registro esfera VS compacto soldável PVC	60 mm	2,0	pç
6,0	Válvula de descarga baixa pressão	1.1/2"	3,0	pç
Metais Pressmatic				
Nº	Descrição	Item	Quantidade	Unidade
1,0	Pressmatic mictório cromado	1/2"	1,0	pç
PVC Acessórios				
Nº	Descrição	Item	Quantidade	Unidade
1,0	Bolsa de ligação p/ vaso sanitário	1.1/2"	10,0	pç
2,0	Engate flexível cobre cromado com canopla	1/2 - 30cm	18,0	pç
3,0	Engate flexível plástico	1/2 - 30cm	22,0	pç
4,0	Tubo de descarga VDE.	38 mm	3,0	pç
5,0	Tubo de ligação latão cromado c/ canopla p/ vaso Sa.	38 mm	10,0	pç
PVC misto soldável				
Nº	Descrição	Item	Quantidade	Unidade
1,0	Joelho 90 soldável c/ rosca	20 mm - 1/2"	5,0	pç

2,0	Joelho de redução soldável c/ rosca	25 mm - 1/2"	5,0	pç
PVC rígido soldável				
Nº	Descrição	Item	Quantidade	Unidade
1,0	Adapt sold.curto c/bolsa-rosca p registro	25 mm - 3/4"	26,0	pç
2,0	Adapt sold.curto c/bolsa-rosca p registro	50 mm - 1.1/2"	2,0	pç
3,0	Bucha de redução sold. curta	32 mm - 25 mm	3,0	pç
4,0	Bucha de redução sold. longa	50 mm - 32 mm	1,0	pç
5,0	Bucha de redução sold. longa	60 mm- 32 mm	2,0	pç
6,0	Curva 90 soldável	32 mm	2,0	pç
7,0	Curva 90 soldável	50 mm	2,0	pç
8,0	Curva de transposição	25 mm	26,0	pç
9,0	Curva de transposição	32 mm	3,0	pç
10,0	Joelho 45 soldável	25 mm	2,0	pç
11,0	Joelho 45 soldável	32 mm	22,0	pç
12,0	Joelho 45 soldável	50 mm	7,0	pç
13,0	Joelho 90º soldável	25 mm	58,0	pç
14,0	Joelho 90º soldável	32 mm	10,0	pç
15,0	Joelho 90º soldável	50 mm	7,0	pç
16,0	Joelho 90º soldável	60 mm	4,0	pç
17,0	Joelho de redução 90 soldável	32 mm - 25 mm	4,0	pç
18,0	Luva soldável	25 mm	13,0	pç
19,0	Luva soldável	32 mm	2,0	pç
20,0	Luva soldável	50 mm	5,0	pç
21,0	Tubos	25 mm	191,8	m
22,0	Tubos	32 mm	103,2	m
23,0	Tubos	50 mm	48,7	m
24,0	Tubos	60 mm	11,8	m
25,0	Tê 90 soldável	25 mm	40,0	pç
26,0	Tê 90 soldável	32 mm	9,0	pç
27,0	Tê 90 soldável	50 mm	4,0	pç
28,0	Tê 90 soldável	60 mm	2,0	pç
29,0	Tê de redução 90 soldável	32 mm - 25 mm	15,0	pç
30,0	Tê de redução 90 soldável	50 mm - 32 mm	1,0	pç
PVC soldável azul c/ bucha latão				
Nº	Descrição	Item	Quantidade	Unidade
1,0	Joelho 90º soldável com bucha de latão	25 mm - 3/4"	1,0	pç
2,0	Joelho de redução 90º soldável com bucha de latão	25 mm- 1/2"	41,0	pç
3,0	Tê red.90 sold c/ bucha latão B central	25 mm -1/2"	3,0	pç
Reservatório cilíndrico				
Nº	Descrição	Item	Quantidade	Unidade
1,0	Polietileno	3000 L	3,0	pç
2,0	Tanque	5000 L	1,0	pç
PLENO				