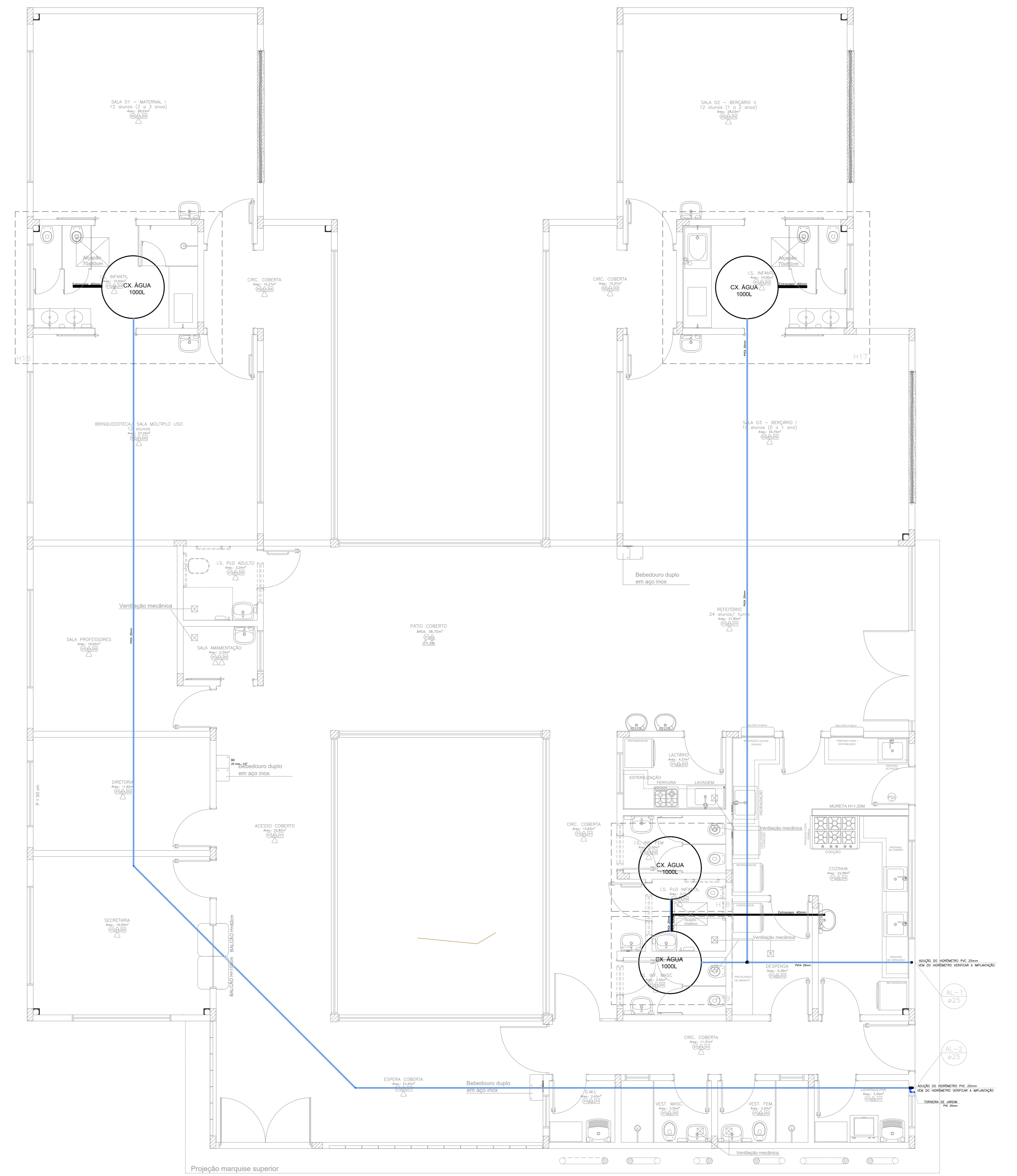


PROJETO HIDRÁULICO - ÁGUA FRIA

Área: 456,86 m²
Escala: 1:50



PROJETO HIDRÁULICO - BARRILETE

Área: 456,86 m²
Escala: 1:50

Obs.: Confirmar necessidade de extensão de rede de esgotamento pluvial. A execução de extensão será a cargo do município.

CONVENÇÃO GERAL:
AF - REDE DE ÁGUA FRIA
AL - REDE DE ALIMENTAÇÃO PNEUMÁTICA

LEGENDA:
— - TUBULAÇÃO DE ÁGUA FRIA
— - TUBULAÇÃO DE ALIMENTAÇÃO PNEUMÁTICA
— - TUBULAÇÃO DE EXTRASERVIÇO LOCAL
— - TUBULAÇÃO DE LIMPEZA

NOTAS:
 - DIÂMETROS DAS TUBULAÇÕES DE PVC EM MILÍMETROS.
 - OBSERVAR CONCRETAGEM DE TUBOS E CONJUNTO COM ELEMENTOS ESTRUTURAIS.
 - TODAS AS TUBULAÇÕES DE ÁGUA E GOSTO SÃO DE PVC RÍGIDO.
 - PARA EFEITOS DE EXECUÇÃO, ATENTAR-SE AOS DETALHAMENTOS.
 - CADA LÍNEA DEVIDA, CONSERVAR O PROJETISTA RESPONSÁVEL ANTECIPADAMENTE À EXECUÇÃO.

EFLENTE DE PRANDA
DIÂMETRO DE TUBULAÇÃO EM MILÍMETROS

COLUNA COM CONTEÚDO SUBINDO OU DESCENDO

REFERÊNCIA:
 GOVERNO DO ESTADO DO PARANÁ
 SECRETARIA DO DESENVOLVIMENTO SOCIAL E FAMÍLIA
 PROGRAMA INFÂNCIA FELIZ
 NÚCLEO TÉCNICO DE ARQUITETURA

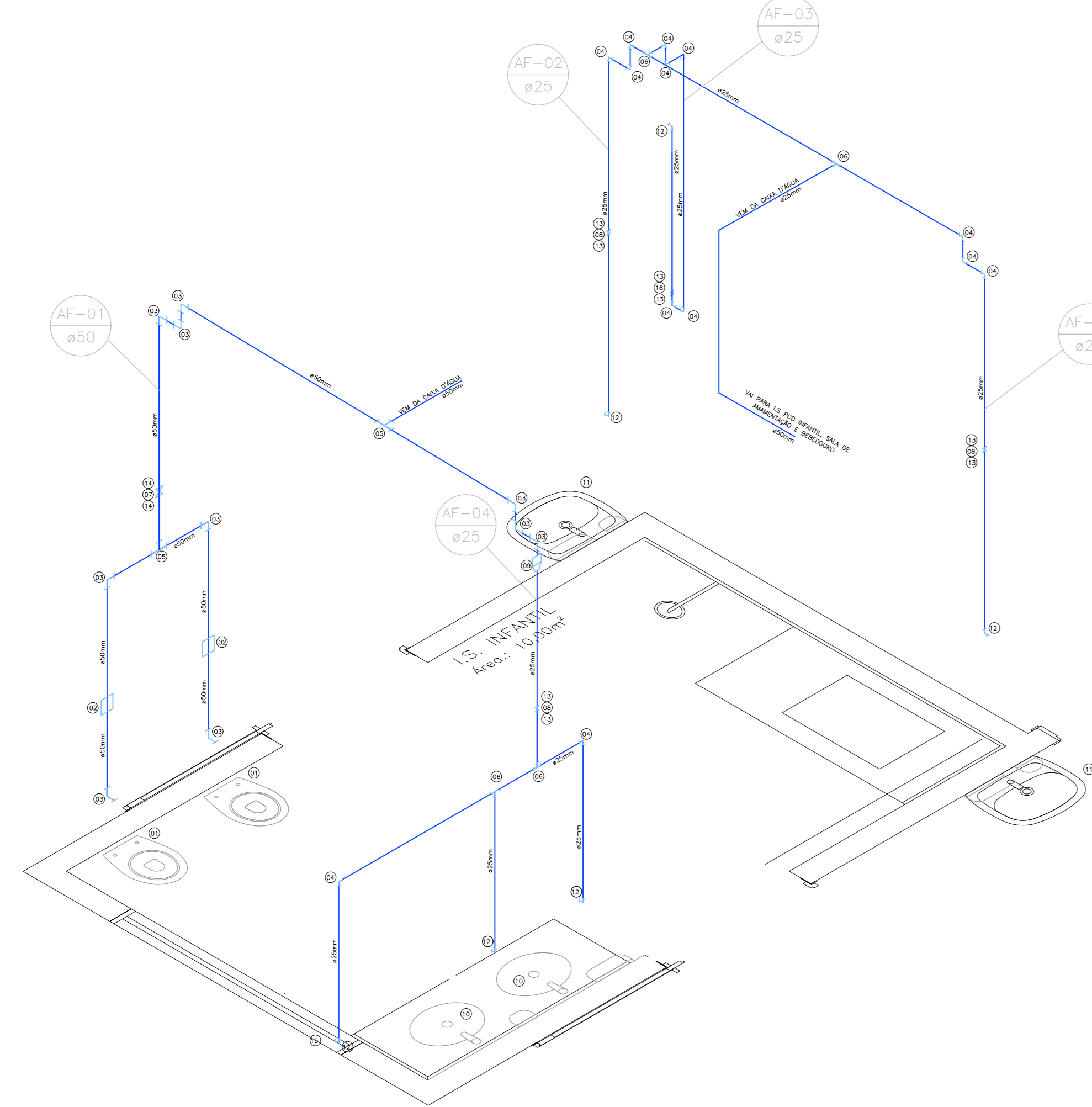
PROPRIETÁRIO: SECRETARIA DO DESENVOLVIMENTO SOCIAL E FAMÍLIA
 ÁREA ESPECÍFICA: 456,86 m²
 OBJETO: EDIFICAÇÃO PÚBLICA EM ALVENARIA LOCAL
 AVENIDA SERGIO RIBICATO, 413, BAIRRO PARQUE DOS ESTADOS
 AUTORES DO PROJETO: ARQ. ADRIANA GARCIA CAU/40389-9
 ARQ. ISOURA MARGUES DE SOUZA CAU/40389-2

HIDROSSANITÁRIO
ÁGUA FRIA E BARRILETE

PROFESSORA MUNICIPAL DE SANTA TEREZINA DE ITAIPU
 CNE/FUNDEB/PROFESSORA
 ARQ. ENG. ADRIELLI PEREIRA CAU/419028-9

DESENHO: LARISSA MARCOZZI
 ESCALA DO DESENHO: MARCOZZI
 ARQUITETO: MICHAEL MICHAEL

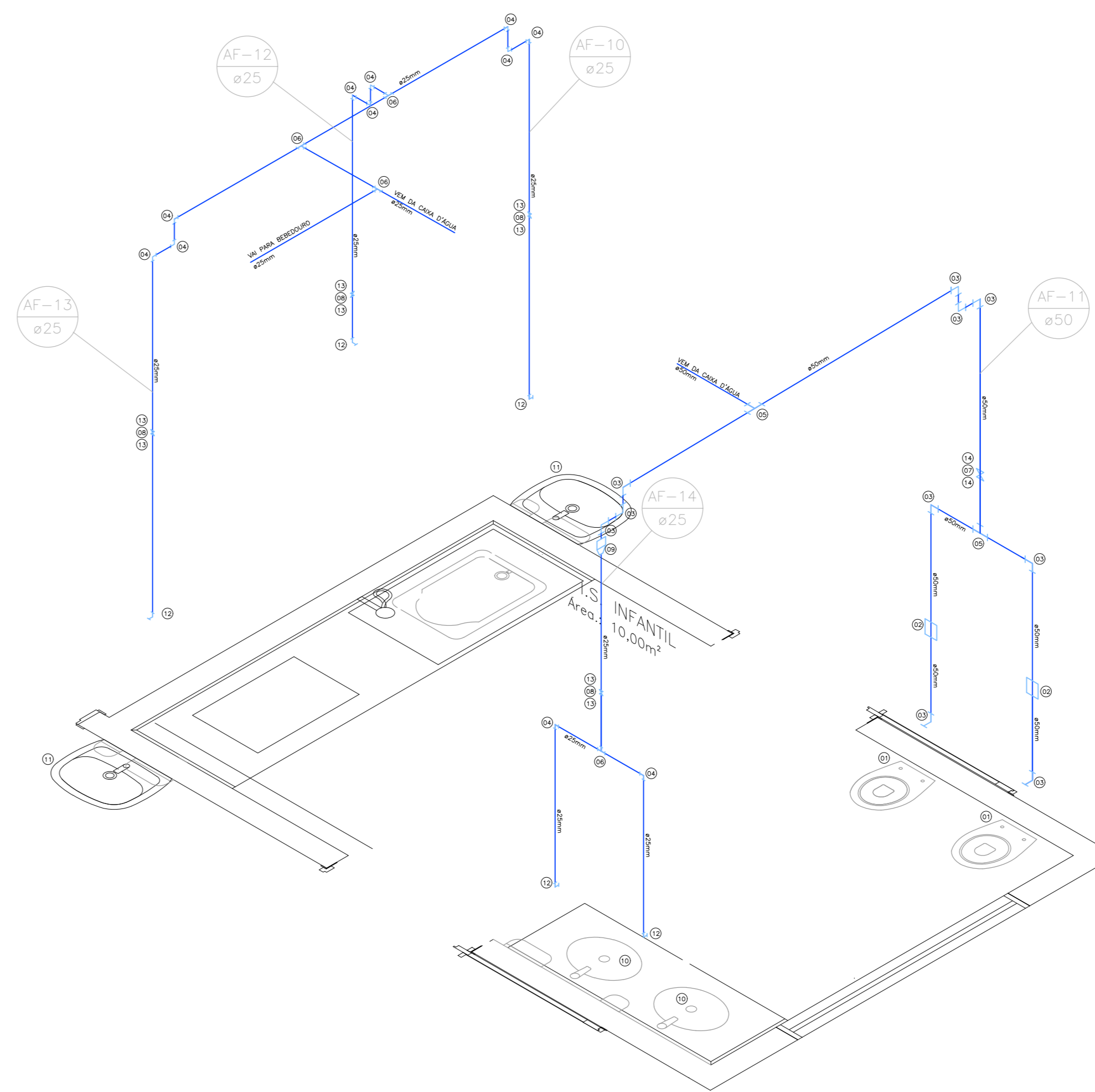
ARQ. 01 17



Conexões e Aparelhos - Água Fria - Sala 01 / I.S. Infantil / Brinquedoteca Sala Múltiplo Uso		
Código	Descrição	Qty
01	Vaso Sanitário p/ Válvula de Descarga de 1 1/2"	02 pçs
02	Válvula de descarga 1 1/2"	02 pçs
03	Joelho de PVC 90° 50mm Soldável	10 pçs
04	Joelho de PVC 90° 25mm Soldável	11 pçs
05	Tê PVC Soldável 50mm	02 pçs
06	Tê PVC Soldável 25mm	04 pçs
07	Registro de Gaveta 1 1/2"	01 pç
08	Registro de Gaveta 3/4"	04 pçs
09	Bucha de Redução PVC Soldável 50x25mm	01 pç
10	Cuba Oval de Embutir	02 pçs
11	Lavatório Coluna Suspensa	02 pçs
12	Joelho 90° PVC rosca bucha latao 3/4"	05 pçs
13	Luva PVC soldável com rosca cola 3/4"	08 pçs
14	Luva PVC soldável com rosca cola 50mm	02 pçs
15	Torneira de jardim	01 pç
16	Registro de pressão 3/4"	01 pç

Distância, em relação ao piso, das Conexões de Água Fria. Sala 01 / I.S. Infantil / Brinquedoteca Sala Múltiplo Uso	
Ponto de entrada água fria/ Equipamento	Dimensões/ Altura em relação ao piso acabado
Entrada de água/ Válvula de descarga 1.1/2"	0,80 m
Entrada de água/ chuveiro	1,60 m
Entrada de água/ Torneira lavatório Brinquedoteca e Pia externa	0,60 m
Entrada de água/ bacia sanitária	0,20 m
Registro de Gaveta 3/4"	Entre 1,80 m e 1,90 m
Registro de Gaveta 1 1/2"	Entre 1,80 m e 1,90 m
Torneira de jardim 3/4"	Entre 0,40 m e 1,00 m

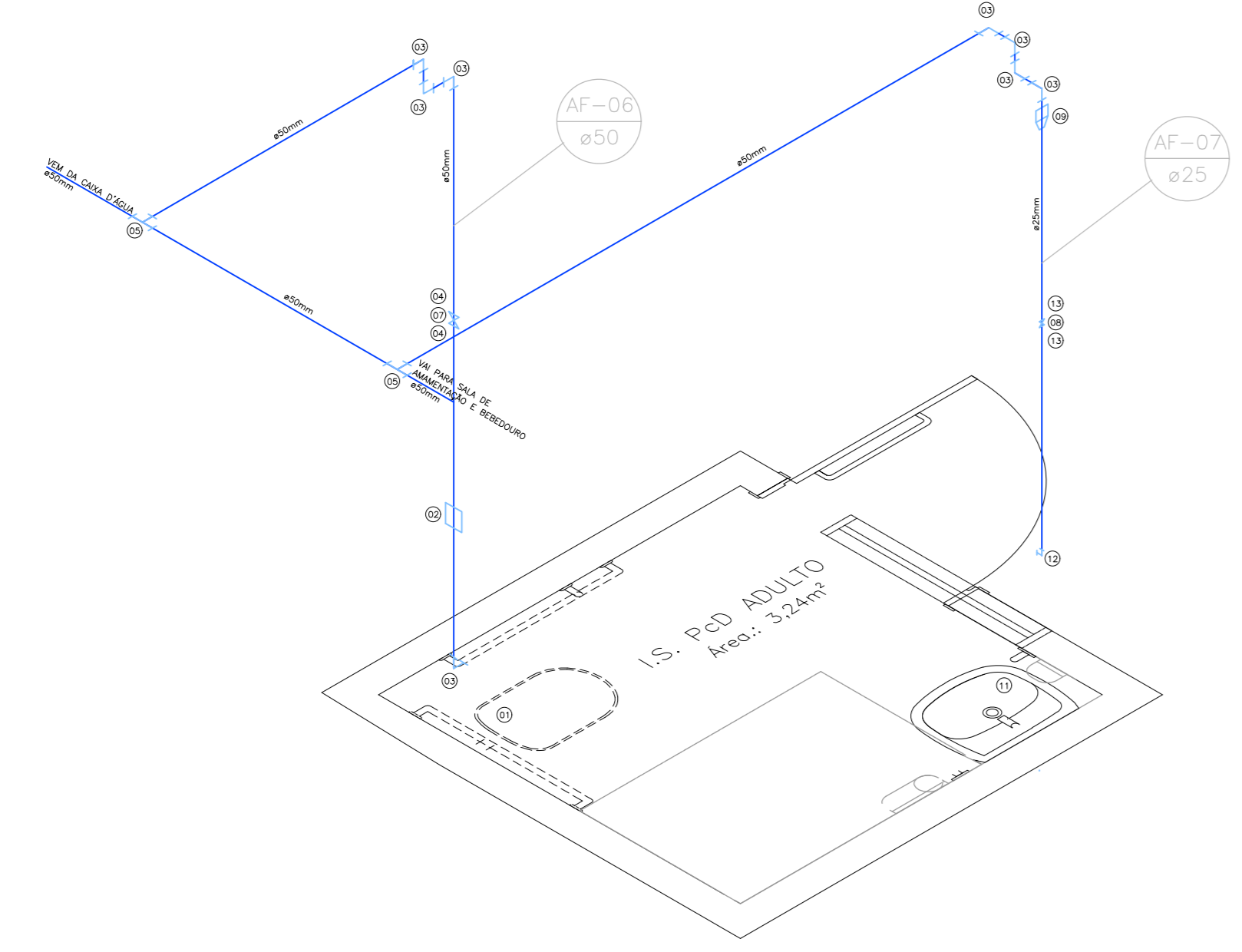
DETALHE H01
ESC.:1:25



Conexões e Aparelhos - Água Fria - Sala 02 / I.S. Infantil / Sala 03		
Código	Descrição	Qty
01	Vaso Sanitário p/ Válvula de Descarga de 1 1/2"	02 pçs
02	Válvula de descarga 1 1/2"	02 pçs
03	Joelho de PVC 90° 50mm Soldável	10 pçs
04	Joelho de PVC 90° 25mm Soldável	11 pçs
05	Tê PVC Soldável 50mm	02 pçs
06	Tê PVC Soldável 25mm	04 pçs
07	Registro de Gaveta 1 1/2"	01 pç
08	Registro de Gaveta 3/4"	04 pçs
09	Bucha de Redução PVC Soldável 50x25mm	01 pç
10	Cuba Oval de Embutir	02 pçs
11	Lavatório Coluna Suspensa	02 pçs
12	Joelho 90° PVC rosca bucha latao 3/4"	05 pçs
13	Luva PVC soldável com rosca cola 3/4"	08 pçs
14	Luva PVC soldável com rosca cola 50mm	02 pçs

Distância, em relação ao piso, das Conexões de Água Fria. Sala 02 / I.S. Infantil / Sala 03	
Ponto de entrada água fria/ Equipamento	Dimensões/ Altura em relação ao piso acabado
Entrada de água/ Válvula de descarga 1.1/2"	0,80 m
Entrada de água/ Ducha higiênica	1,50 m
Entrada de água/ Torneira lavatório I. S. Infantil sala 02 e 03 e Pia externa	0,60 m
Entrada de água/ bacia sanitária	0,20 m
Registro de Gaveta 3/4"	Entre 1,80 m e 1,90 m
Registro de Gaveta 1 1/2"	Entre 1,80 m e 1,90 m

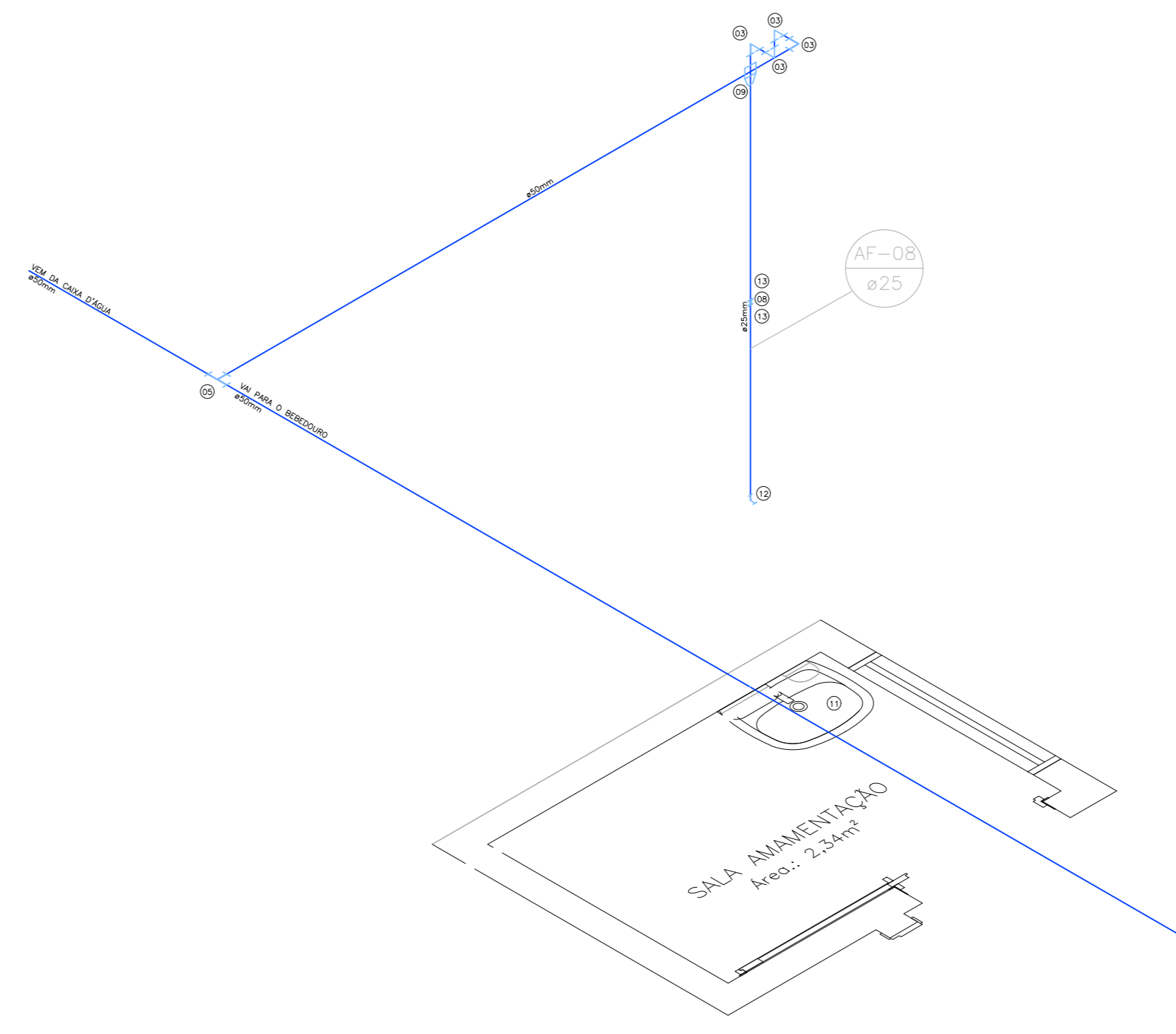
DETALHE H02
ESC.:1:25



Conexões e Aparelhos - Água Fria / I.S. Pcd Adulto		
Código	Descrição	Qty
01	Vaso Sanitário PCD p/ Válvula de Descarga de 1 1/2"	01 pç
02	Válvula de descarga PCD 1 1/2"	01 pç
03	Joelho de PVC 90° 50mm Soldável	08 pçs
04	Luva PVC soldável com rosca cola 50mm	02 pçs
05	Tê PVC Soldável 50mm	02 pçs
07	Registro de Gaveta 1 1/2"	01 pç
08	Registro de Gaveta 3/4"	01 pç
09	Bucha de Redução PVC Soldável 50x25mm	01 pç
11	Lavatório Coluna Suspensa	01 pç
12	Joelho 90° PVC rosca bucha latao 3/4"	01 pç
13	Luva PVC soldável com rosca cola 3/4"	02 pçs

Distância, em relação ao piso, das Conexões de Água Fria. I.S. Pcd Adulto	
Ponto de entrada água fria/ Equipamento	Dimensões/ Altura em relação ao piso acabado
Entrada de água/ Válvula de descarga 1.1/2"	1,00 m
Entrada de água/ Torneira lavatório Pcd Adulto	0,75 m
Entrada de água/ bacia sanitária	0,40 m
Registro de Gaveta 3/4"	Entre 1,80 m e 1,90 m
Registro de Gaveta 1 1/2"	Entre 1,80 m e 1,90 m

DETALHE H03
ESC.:1:25



Conexões e Aparelhos - Água Fria / Sala de Amamentação		
Código	Descrição	Qty
03	Joelho de PVC 90° 50mm Soldável	04 pç
04	Joelho de PVC 90° 25mm Soldável	01 pç
05	Tê PVC Soldável 50mm	01 pç
08	Registro de Gaveta 3/4"	01 pç
09	Bucha de Redução PVC Soldável 50x25mm	01 pç
11	Lavatório Coluna Suspensa	01 pç
12	Joelho 90° PVC rosca bucha latao 3/4"	01 pç
13	Luva PVC soldável com rosca cola 3/4"	02 pçs

Distância, em relação ao piso, das Conexões de Água Fria. Sala de Amamentação	
Ponto de entrada água fria/ Equipamento	Dimensões/ Altura em relação ao piso acabado
Entrada de água/ Torneira lavatório convencional	0,75 m
Registro de Gaveta 3/4"	Entre 1,80 m e 1,90 m

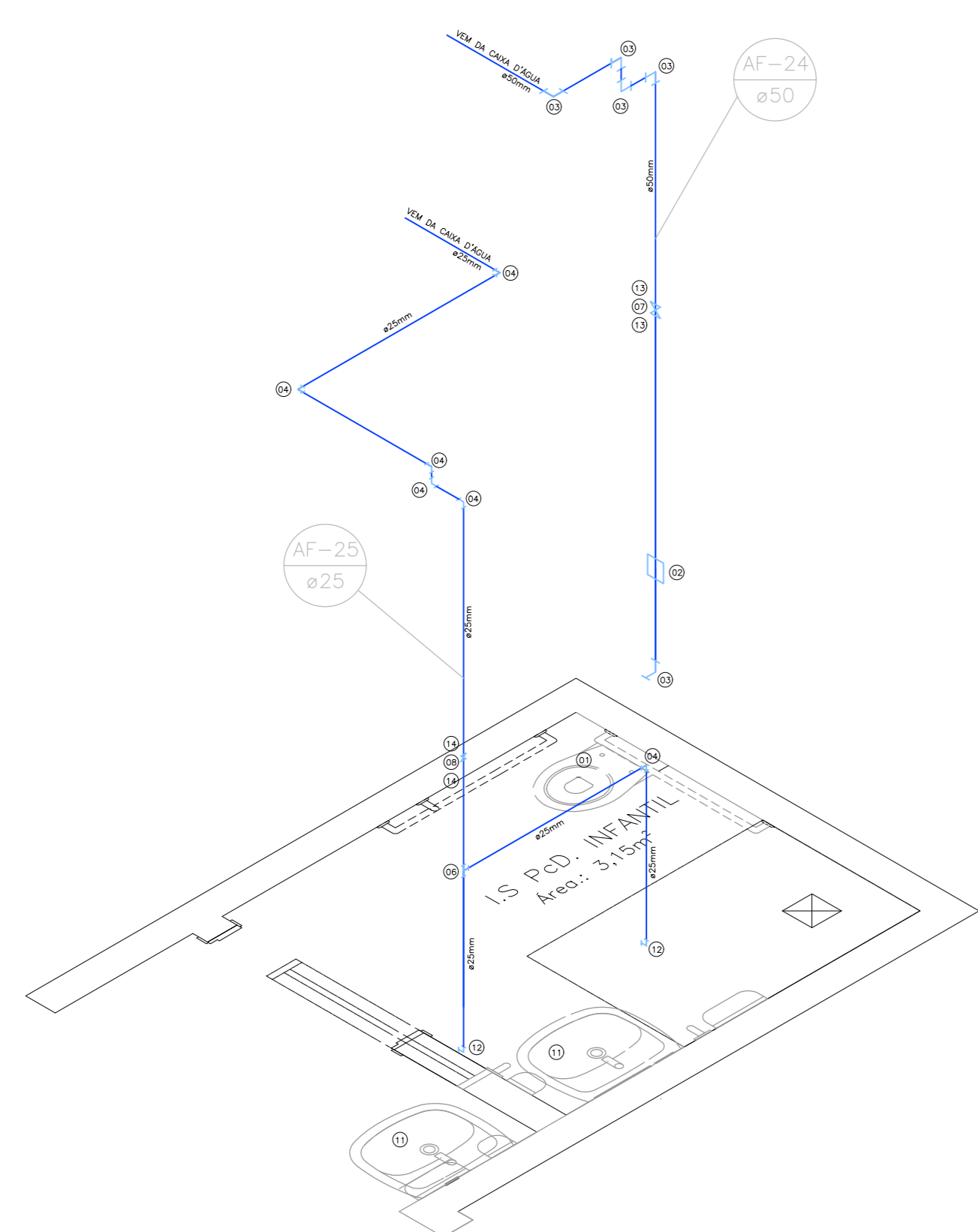
DETALHE H04
ESC.:1:25

OBSERVAÇÃO: O PROJETO APRESENTADO REFERE-SE À EDIFICAÇÃO DO PROGRAMA INFÂNCIA FELIZ PARANÁ - CRIAR, PROJETO DE AUTORIA E RESPONSABILIDADE DAS ARQUITETAS ADRIANA GARCIA, CAU A33.829-0 E ISLA ANDRETTI DE SOUZA, CAU A33.829-9, SOB O PATROCÍNIO DO MUNICÍPIO DE ITAIPU, COM A PREFEITURA MUNICIPAL DE SANTA TEREZINHA DE ITAIPU, REFERENTE À RESPONSABILIDADE SOBRE A IMPLANTAÇÃO DO PROJETO/FACILIDADE.

GOVERNO DO ESTADO DO PARANÁ
SECRETARIA DO DESENVOLVIMENTO SOCIAL E FAMÍLIA
PROGRAMA INFÂNCIA FELIZ
NÚCLEO TÉCNICO DE ARQUITETURA

PROPRIETÁRIO: MUNICÍPIO DE SANTA TEREZINHA DE ITAIPU
SECRETARIA DO DESENVOLVIMENTO SOCIAL E FAMÍLIA
ÁREA: ARQUITETURA
OBJETO: EDIFICAÇÃO PÚBLICA EM ALVENARIA
LOCAL: AVENIDA SÉRGIO RIBICATO, 418, BARRIO PARQUE DOS ESTADOS
AUTORES DO PROJETO/FACILIDADE: REGISTRO PROF: ARQ. ADRIANA GARCIA - CAU A33.829-0 / ARQ. ISLA ANDRETTI DE SOUZA - CAU A33.829-9

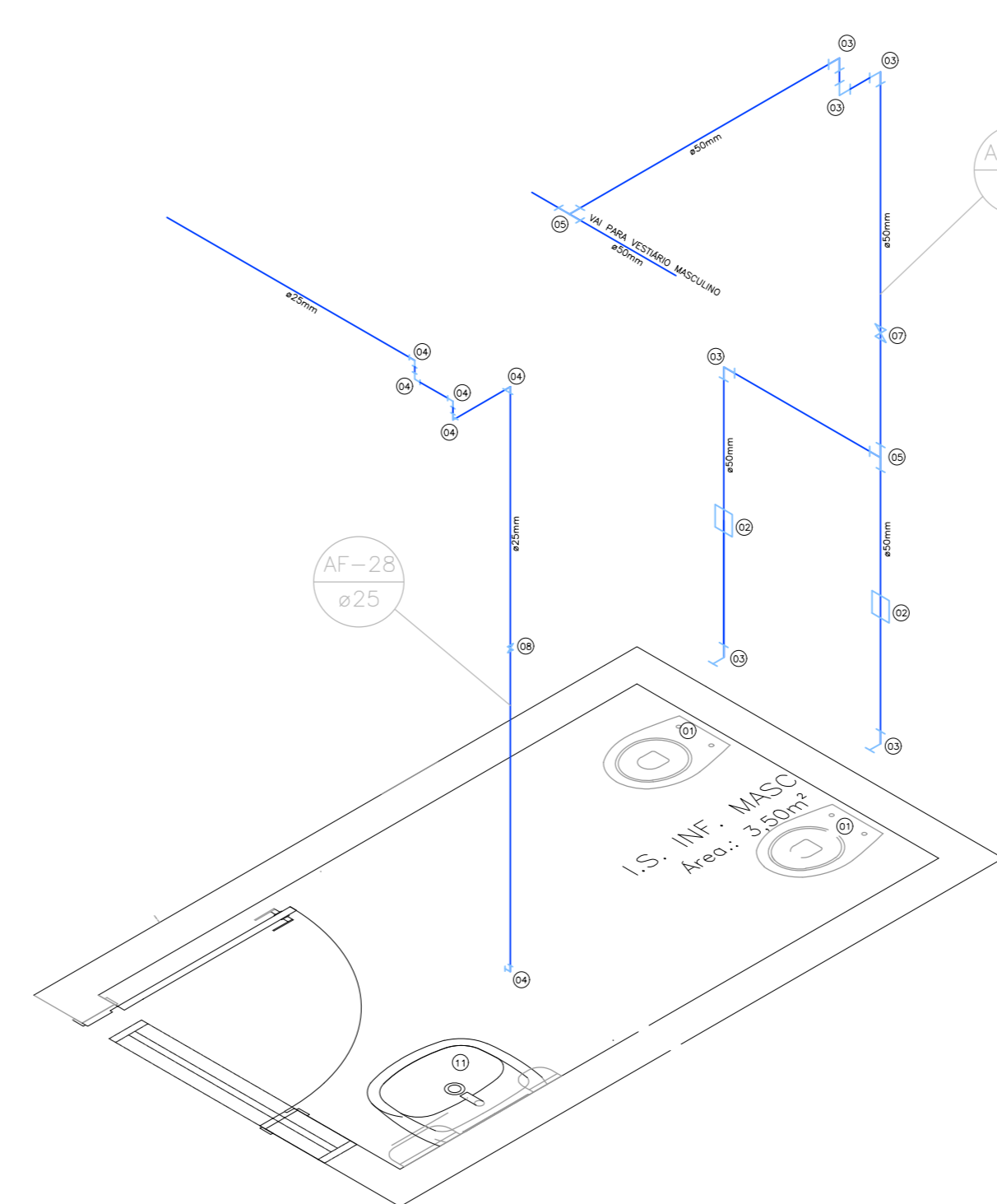
PROJETO: **ÁGUA FRIA - DETALHAMENTO H01-H04**
DESENHO: LARISSA
DATA: MARÇO 2021
ARQUITETO: ADRIELLI PEREIRA - CAU A 16258-9
INDICAÇÃO: 02.17



Conexões e Aparelhos - Água Fria - I.S. PcD Infantil		
Código	Descrição	Qty
01	Vaso Sanitário p/ Válvula de Descarga de 1 1/2"	01 pç
02	Válvula de descarga 1 1/2"	01 pç
03	Joelho de PVC 90° 50mm Soldável	05 pçs
04	Joelho de PVC 90° 25mm Soldável	06 pçs
06	Tê PVC Soldável 25mm	01 pç
07	Registro de Gaveta 1 1/2"	01 pç
08	Registro de Gaveta 3/4"	01 pç
11	Lavatório Coluna Suspensa	02 pçs
12	Joelho 90° PVC rosca bucha latao 3/4"	01 pç
13	Luva PVC soldável com rosca cola 3/4"	02 pçs

Distância, em relação ao piso, das Conexões de Água Fria. I.S. PcD Infantil.	
Ponto de entrada água fria/ Equipamento	Dimensões/ Altura em relação ao piso acabado
Entrada de água/ Válvula de descarga 1 1/2"	0,75 m
Entrada de água/ Torneira lavatório PcD Infantil interno e externa.	0,80 m
Entrada de água/ bacia sanitária	0,30 m
Registro de Gaveta 3/4"	Entre 1,80 m e 1,90 m
Registro de Gaveta 1 1/2"	Entre 1,80 m e 1,90 m

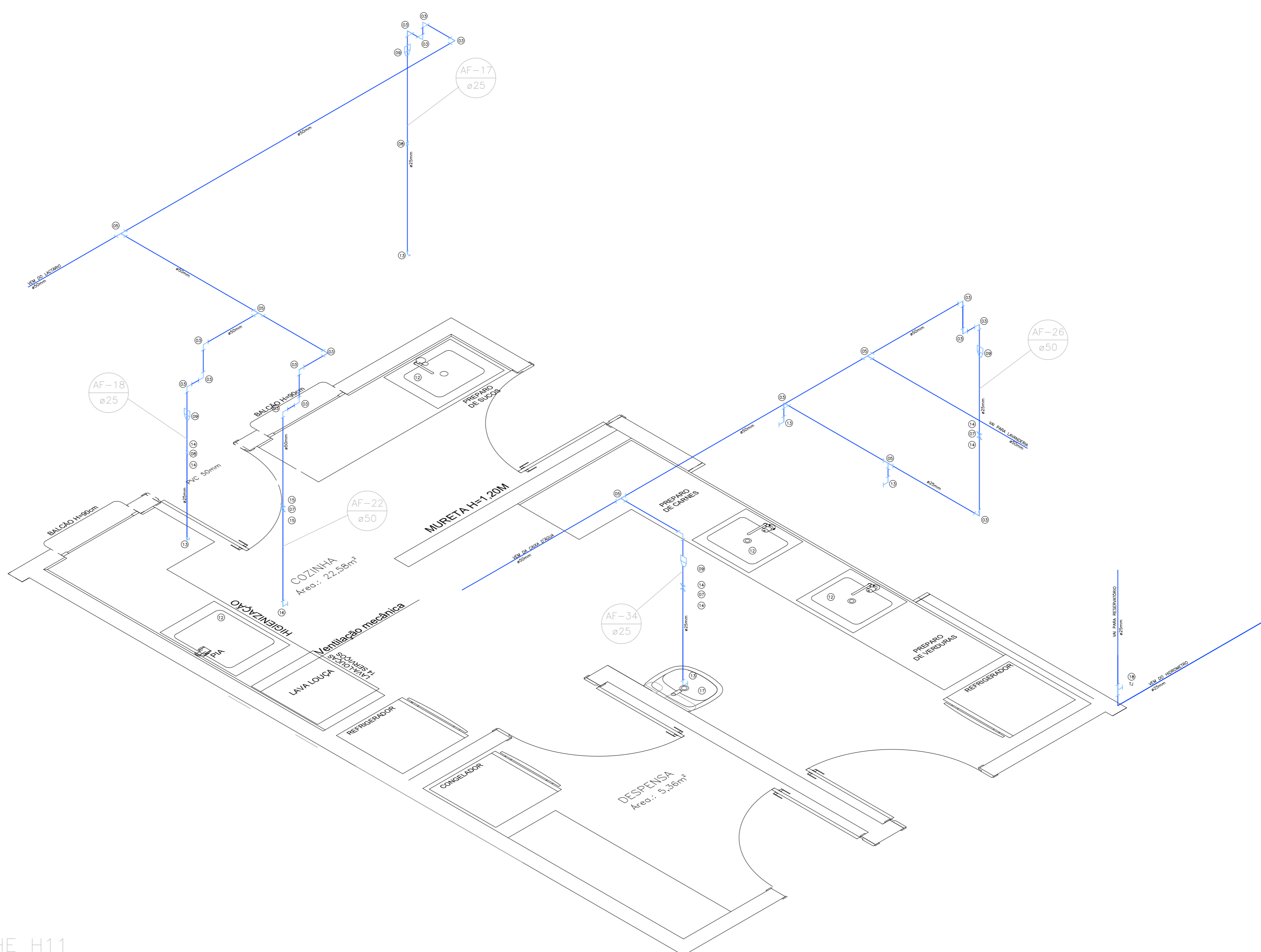
DETALHE H09
ESC.:1:25



Conexões e Aparelhos - Água Fria - I.S. Inf. Fem		
Código	Descrição	Qty
01	Vaso Sanitário p/ Válvula de Descarga de 1 1/2"	02 pçs
02	Válvula de descarga 1 1/2"	02 pçs
03	Joelho de PVC 90° 50mm Soldável	05 pçs
04	Joelho de PVC 90° 25mm Soldável	06 pçs
05	Tê PVC Soldável 50mm	02 pçs
07	Registro de Gaveta 1 1/2"	01 pç
08	Registro de Gaveta 3/4"	01 pç
11	Lavatório Coluna Suspensa	01 pç
12	Joelho 90° PVC rosca bucha latao 3/4"	01 pç
13	Luva PVC soldável com rosca cola 3/4"	02 pçs
14	Luva PVC soldável com rosca cola 1 1/2"	04 pçs

Distância, em relação ao piso, das Conexões de Água Fria. I.S. Inf. Fem.	
Ponto de entrada água fria/ Equipamento	Dimensões/ Altura em relação ao piso acabado
Entrada de água/ Válvula de descarga 1 1/2"	0,80 m
Entrada de água/ Torneira lavatório Inf.	0,60 m
Entrada de água/ bacia sanitária	0,20 m
Registro de Gaveta 3/4"	Entre 1,80 m e 1,90 m
Registro de Gaveta 1 1/2"	Entre 1,80 m e 1,90 m

DETALHE H10
ESC.:1:25



Conexões e Aparelhos - Cozinha		
Código	Descrição	Qty
03	Joelho de PVC 90° 50mm Soldável	13 pçs
04	Joelho de PVC 90° 25mm Soldável	02 pçs
05	Tê PVC Soldável 50mm	05 pçs
07	Registro de Gaveta 1 1/2"	01 pç
08	Registro de Gaveta 3/4"	04 pçs
09	Bucha de Redução PVC Soldável 50x25mm	04 pçs
12	Cuba em Aço Inox	04 pçs
13	Joelho 90° PVC rosca bucha latao 3/4"	05 pçs
14	Luva PVC soldável com rosca cola 3/4"	09 pçs
15	Luva PVC soldável com rosca cola 1 1/2"	02 pçs
16	Joelho 90° PVC rosca bucha latao 1 1/2"	01 pç
17	Lavatório com coluna suspensa	01 pç
18	Tê PVC Soldável 25mm	01 pç
19	Torneira de jardim	01 pç

Distância, em relação ao piso, das Conexões de Água Fria. Cozinha.	
Ponto de entrada água fria/ Equipamento	Dimensões/ Altura em relação ao piso acabado
Entrada de água/ Torneira pia da cozinha.	0,70 m
Entrada de água/ Torneira elétrica	1,10 m
Entrada de água/ Lava Louças 14 Serviços	0,80 m
Registro de Gaveta 3/4"	Entre 1,80 m e 1,90 m
Registro de Gaveta 1 1/2"	Entre 1,80 m e 1,90 m

DETALHE H11
ESC.:1:25

OBSERVAÇÃO:
O PROJETO APRESENTADO REFERE-SE À EDIFICAÇÃO DO PROGRAMA INFÂNCIA FELIZ PARANÁ - CRIANÇA - PROJETO DE AUTORIA E RESPONSABILIDADE DAS ARQUITETAS ADRIANA GARCIA, CAU A43.829-0 E ISaura MARQUES DE SOUZA, CAU A20.889-2, SOB O PATROCÍNIO DO MUNICÍPIO DE SANTA TEREZINHA DE ITaipava, CEARÁ, E PREFEITURA MUNICIPAL DE SANTA TEREZINHA DE ITaipava, sob a RESPONSABILIDADE SOBRE A IMPLANTAÇÃO DO PROJETO/PROF.

GOVERNO DO ESTADO DO PARANÁ
SECRETARIA DO DESENVOLVIMENTO SOCIAL E FAMÍLIA
PROGRAMA INFÂNCIA FELIZ
NÚCLEO TÉCNICO DE ARQUITETURA

PROPRIETÁRIO: SECRETARIA DO DESENVOLVIMENTO SOCIAL E FAMÍLIA, MUNICÍPIO: ESTADO DO PARANÁ
OBJETO: PROJETO/PROGRAMA DE OBRAS: ÁREA EDIFICADA: 498,86m²
LOCAL: AVENIDA SÉRGIO RIBICATO, 418, BARRIO PARQUE DOS ESTADOS, TERCERÃO
AUTORES DO PROJETO/PROGRAMA: REGISTRO PROF: ARQ. ADRIANA GARCIA - CAU A43.829-0; ARQ. ISaura MARQUES DE SOUZA - CAU A20.889-2

HIDROSSANITÁRIO
PROJETO: **ÁGUA FRIA - DETALHAMENTO H09-H11**
DESENHO: LARISSA
DATA: MARÇO 2021
AUTOR DO PROJETO DE IMPLANTAÇÃO/REGISTRO PROF: ARQ. ENG. ADRIELLI PEREIRA - CAU A 162528-9
INDICAÇÃO: INDICAÇÃO
INDICAÇÃO: INDICAÇÃO
INDICAÇÃO: INDICAÇÃO

ARQ 04 17

Conexões Reservação - Água Fria	
Descrição	Qtd
ADAPTADOR PVC SOLDAVEL, COM FLANGE E ANEL DE VEDACAO, 50 MM X 1 1/2", PARA CAIXA D'AGUA	07 pçs
REGISTRO DE ESFERA, PVC, COM VOLANTE, VS, SOLDAVEL, DN 50 MM, COM CORPO DIVIDIDO	03 pçs
JOELHO PVC, SOLDAVEL, 90 GRAUS, 50 MM, COR MARROM, PARA AGUA FRIA PREDIAL	22 pçs
JOELHO PVC, SOLDAVEL, 90 GRAUS, 25 MM, COR MARROM, PARA AGUA FRIA PREDIAL	10 pçs
ADAPTADOR PVC SOLDAVEL, COM FLANGE E ANEL DE VEDACAO, 25 MM X 3/4", PARA CAIXA D'AGUA	07 pçs
REGISTRO DE ESFERA, PVC, COM VOLANTE, VS, SOLDAVEL, DN 25 MM, COM CORPO DIVIDIDO	04 pçs
TE SOLDAVEL, PVC, 90 GRAUS, 25 MM, PARA AGUA FRIA PREDIAL (NBR 5648)	05 pçs
TE SOLDAVEL, PVC, 90 GRAUS, 40 MM, PARA AGUA FRIA PREDIAL (NBR 5648)	04 pçs
TE SOLDAVEL, PVC, 90 GRAUS,50 MM, PARA AGUA FRIA PREDIAL (NBR 5648)	16 pçs
CAIXA D'AGUA / RESERVATORIO EM POLIETILENO, 1000 LITROS, COM TAMPA	04 pçs
ADAPTADOR PVC SOLDAVEL, FLANGE E ANEL DE VEDACAO, 40 MM X 1 1/4", EXTRAVASOR CAIXA D'AGUA	04 pçs
TUBO PVC, SOLDAVEL, DE 40 MM, AGUA FRIA (NBR-5648)	08 m
JOELHO PVC, SOLDAVEL, 90 GRAUS, 40 MM, COR MARROM, PARA AGUA FRIA PREDIAL	04 pçs
TORNEIRA DE BOIA CONVENCIONAL PARA CAIXA D'AGUA, AGUA FRIA, 3/4", COM HASTE E TORNEIRA METALICOS E BALÃO PLASTICO	03 pçs
TE DE REDUÇÃO PVC, 90 GRAUS, 50X25 MM, PARA AGUA FRIA PREDIAL (NBR 5648)	06 pçs
BUCHA DE REDUÇÃO PVC, 40X25 MM, PARA AGUA FRIA PREDIAL (NBR 5648)	03 pçs

Conexões Tubulação - Água Fria		
ISOMÉTRICAS	PVC Ø25mm (m)	PVC Ø50mm (m)
1	7,81	8,93
2	12,76	7,81
3	1,84	9,02
4	1,94	3,70
5	1,78	2,68
6	4,34	0,00
7	5,08	3,46
8	9,13	2,13
9	6,07	3,32
10	4,10	6,14
11	2,98	10,42
12	1,60	5,23
13	2,19	5,30
14	1,92	4,07
15	0,00	3,37
TOTAL	63,54	75,58

DISTRIBUIÇÃO	PVC Ø25mm (m)	PVC Ø50mm (m)
	15,35	68,06

BARRILETES	PVC Ø25mm (m)
	59,54

EXTRAVASOR	PVC Ø40mm (m)
	8,77

CONEXÃO COM BARRILETES	PVC Ø25mm (m)
	3,20

