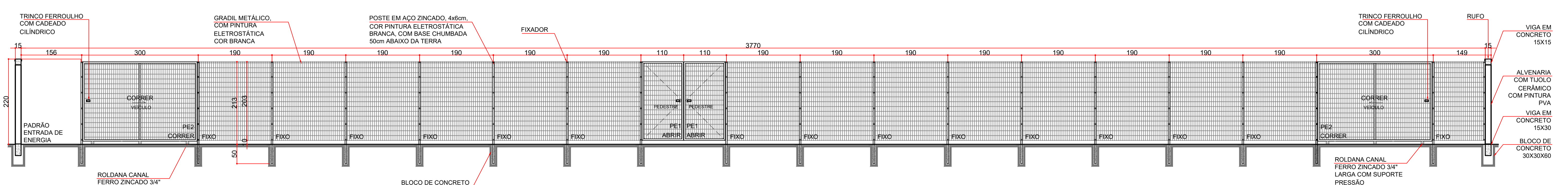


IMPLANTAÇÃO ARQUITETÔNICA
ESCALA 1:50

PROLONGAMENTO RUA EDMUNDO ANACLETO (CONVÊNIO EM ANDAMENTO, PAVIMENTAÇÃO ASFÁLTICA)



COD.	TIPO DE MATERIAL	SISTEMA	FOLHA	DIMENSÕES (CM)	QUANT.	ACABAMENTO
PE1	PORTÃO DE FERRO - ACESSO PEDESTRE	ABRIR	02	220X203	01	PINTURA ELETROSTÁTICA, COR BRANCA
PE2	PORTÃO DE FERRO - ACESSO VEÍCULOS	CORRER	01	300X203	02	PINTURA ELETROSTÁTICA, COR BRANCA

* DIMENSÃO LINEAR DO GRADIL: 37,70 metros

DETALHE: GRADIL FACHADA FRONTAL
ESCALA 1:50

MUNICÍPIO DE SANTA TEREZINHA DE ITAIPU-PR
PROJETO DE IMPLANTAÇÃO

OBRA:
CRECHE DO PROGRAMA INFANCIA FELIZ PARANÁ
AVENIDA SÉRGIO RONDATO, Nº 413, BARRIO PARQUE DOS ESTADOS

REFERÊNCIA:
IMPLANTAÇÃO ARQUITETÔNICA, DETALHAMENTO GRADIL

MUNICÍPIO: ANTONIO LUZ BENDO - PREFEITO MUNICIPAL

RESP. TÉCNICO:
ADRIELLI PEREIRA
gouv.br
ADRIELLI PEREIRA
RUA Nº 1113, FLORESTA SANTA ROSA
VEREADOR EM ITAIPU (MUNICÍPIO DE ITAIPU-PR)

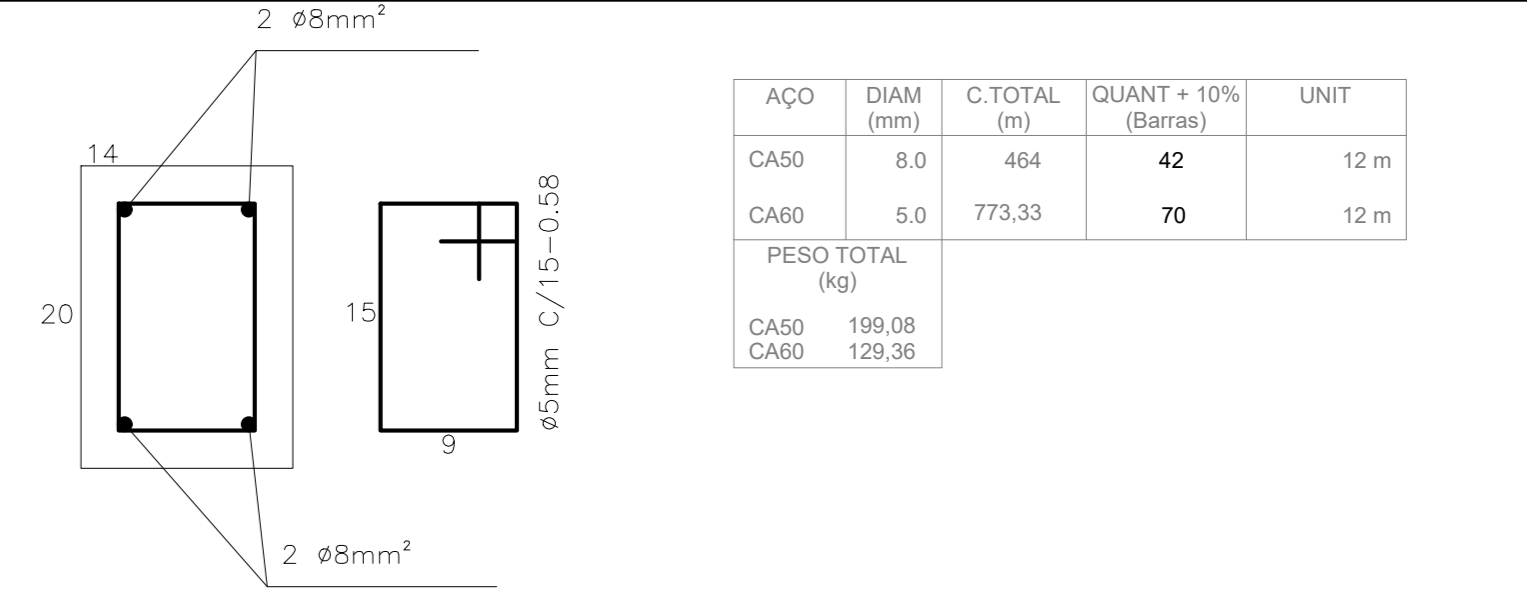
ELABORAÇÃO: SECRETARIA DE PLANEJAMENTO URBANO

DESENHO: ADRIELLI PEREIRA
PRANCHA: 01/06

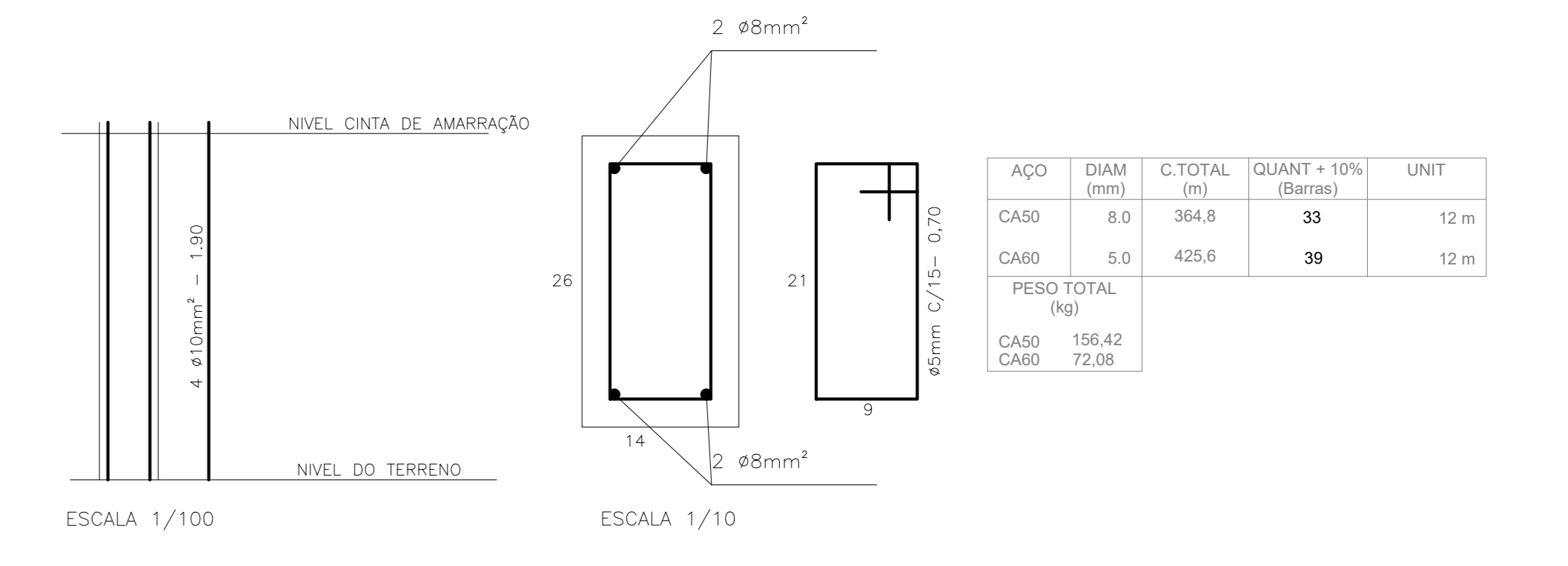
DATA: SETEMBRO/2025
ESCALA: INDICADAS



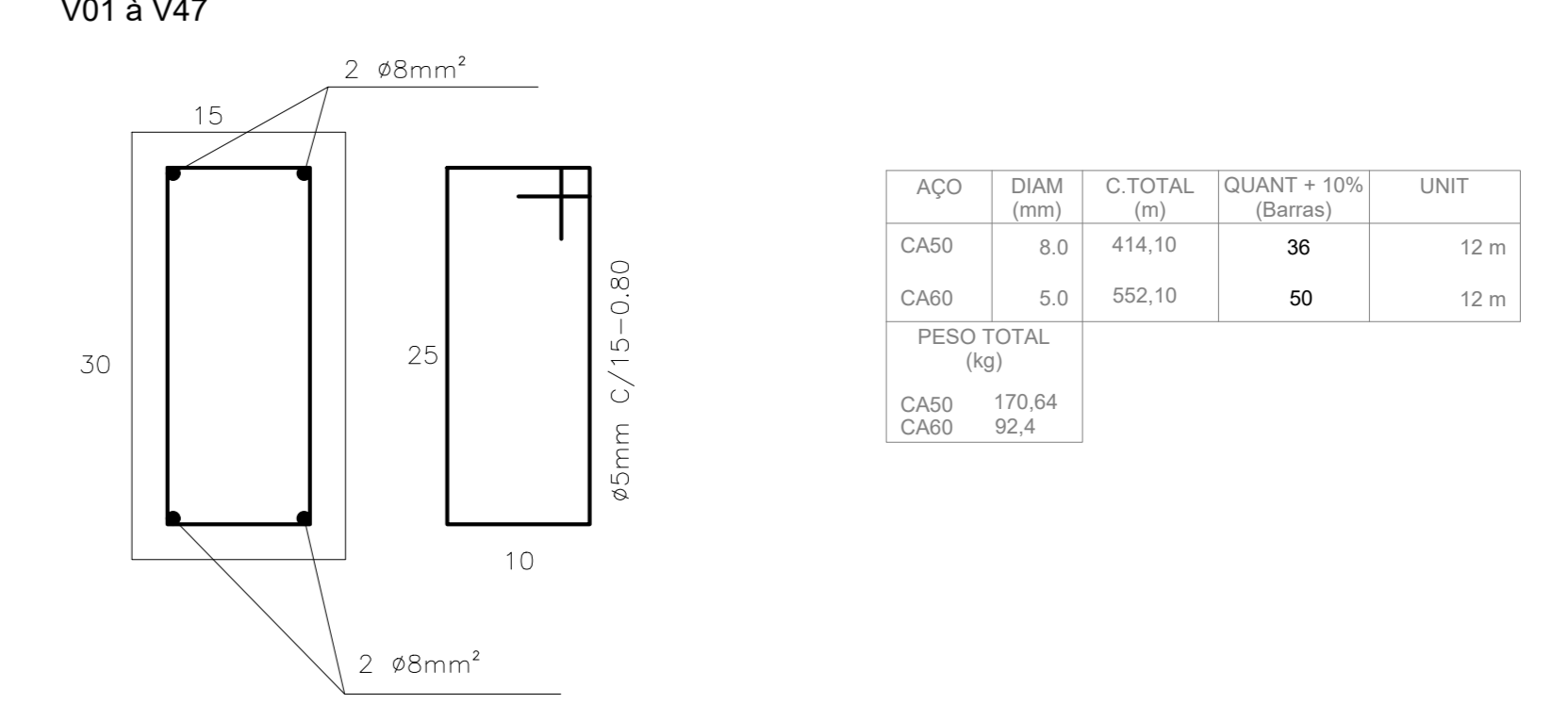
DETALHE GENÉRICO VIGAS CINTA AMARRAÇÃO
ESCALA 1:10



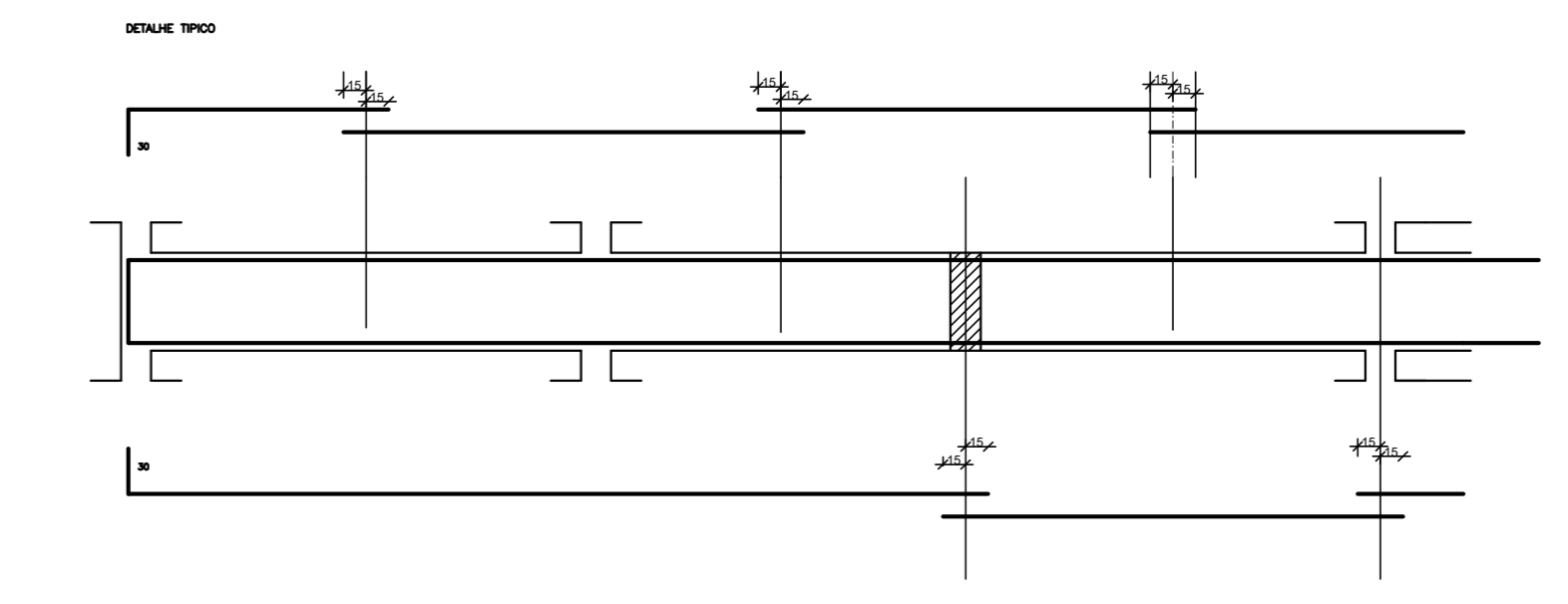
DETALHE ESQUEMÁTICO DOS PILARES
P01 ao P48



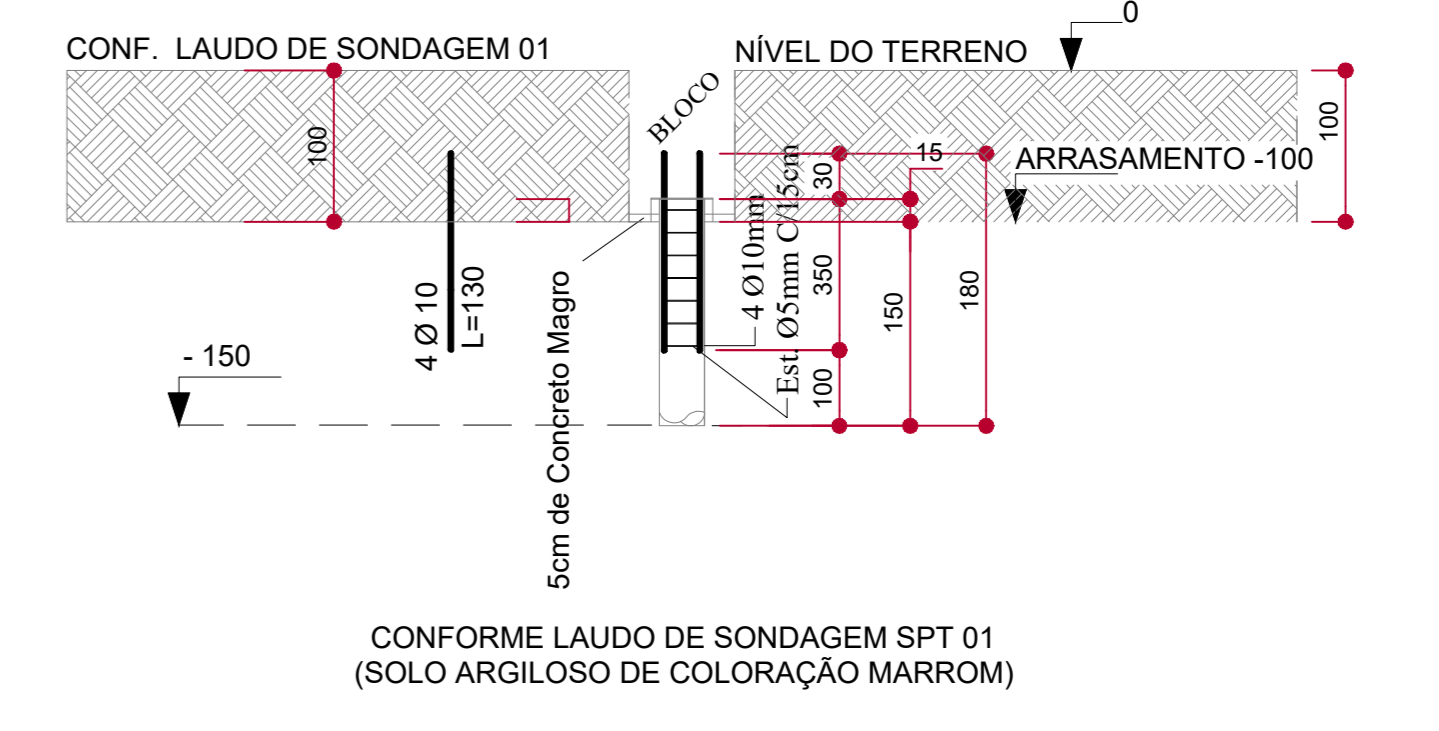
DETALHE GENÉRICO VIGAS BALDRAME
ESCALA 1:10



CINTAS CANTOS E EMENDAS DA ARMADURA LONGITUDINAL
DETALHE TÍPICO



(Fck 25 MPa) 1,50 metros
ESCALA 1/50

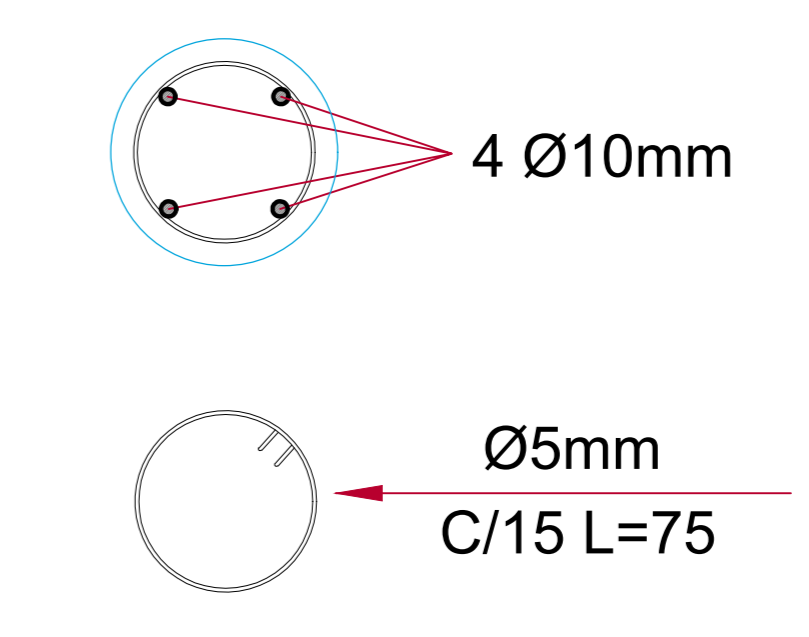


RESUMO DO AÇO

ACO	DIAM (mm)	C.TOTAL (m)	QUANT + 10% (Barras)	UNIT
CA50	10.0	245	21	12 m
CA60	5.0	212	18	12 m
PESO TOTAL (kg)				
CA50				151.2
CA60				32.79

Volume de concreto +10% (C-25) = 20 m³

SEÇÃO DA ESTACA (Ø30) x 01 UN
ESCALA 1/10



IMPLANTAÇÃO ESTRUTURAL - DIVISAS
ESCALA 1:50

MUNICÍPIO DE SANTA TEREZINHA DE ITAIPU-PR
PROJETO DE IMPLANTAÇÃO

OBRA:
CRECHE DO PROGRAMA INFÂNCIA FELIZ PARANÁ
AVENIDA SERGIO RONDATO, Nº 413, BARRIO PARQUE DOS ESTADOS

REFERÊNCIA:
IMPLANTAÇÃO ESTRUTURAL - DIVISAS

MUNICÍPIO:
ANTONIO LUIZ BENDO - PREFEITO MUNICIPAL

RESP.TÉCNICO:
ADRIELLI PEREIRA
goub ADRIELLI PEREIRA
RUA JOSÉ GOMES DE ARAÚJO, 1088
TECHNIQUE ENR-10200-00000-000000

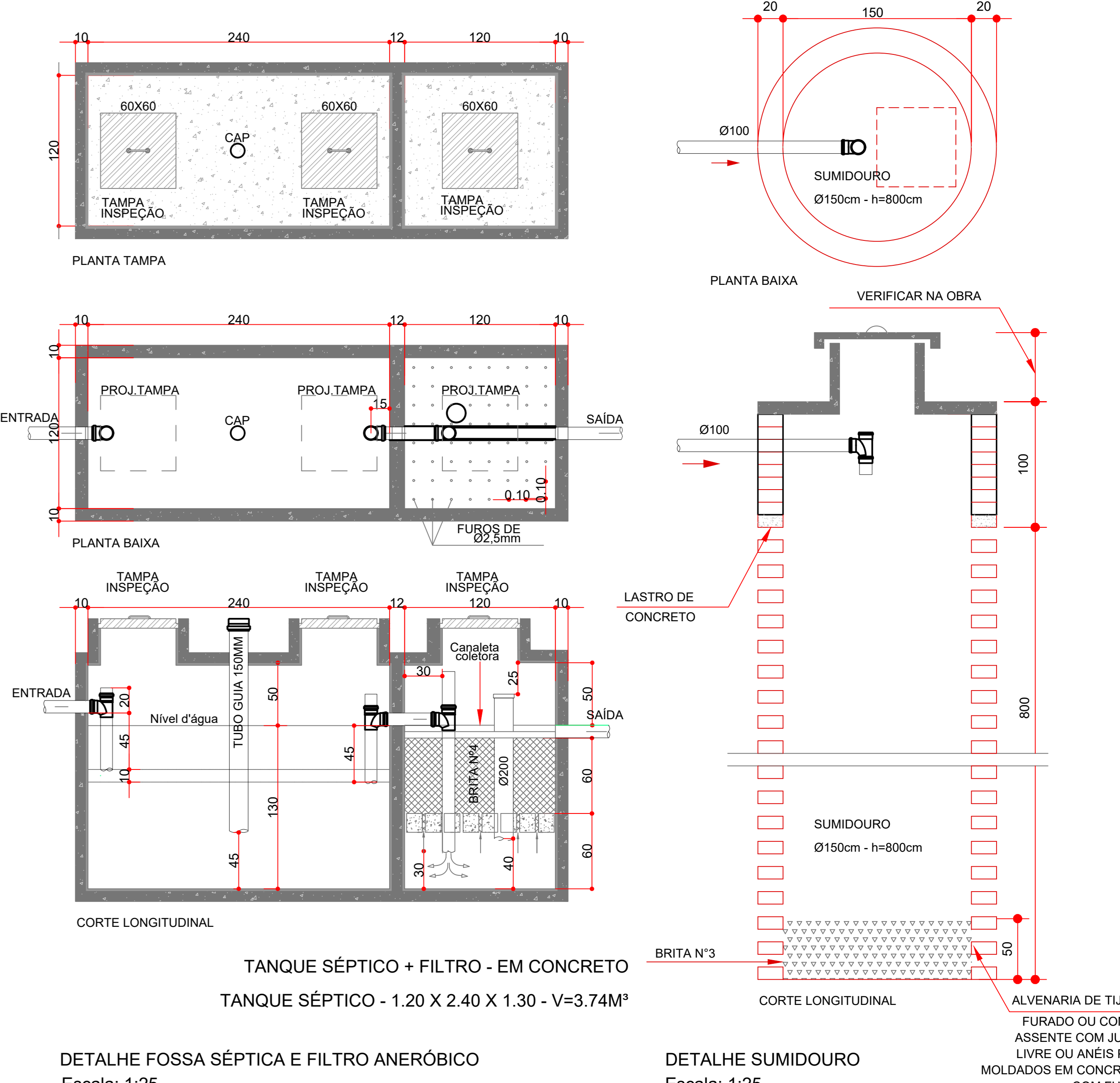
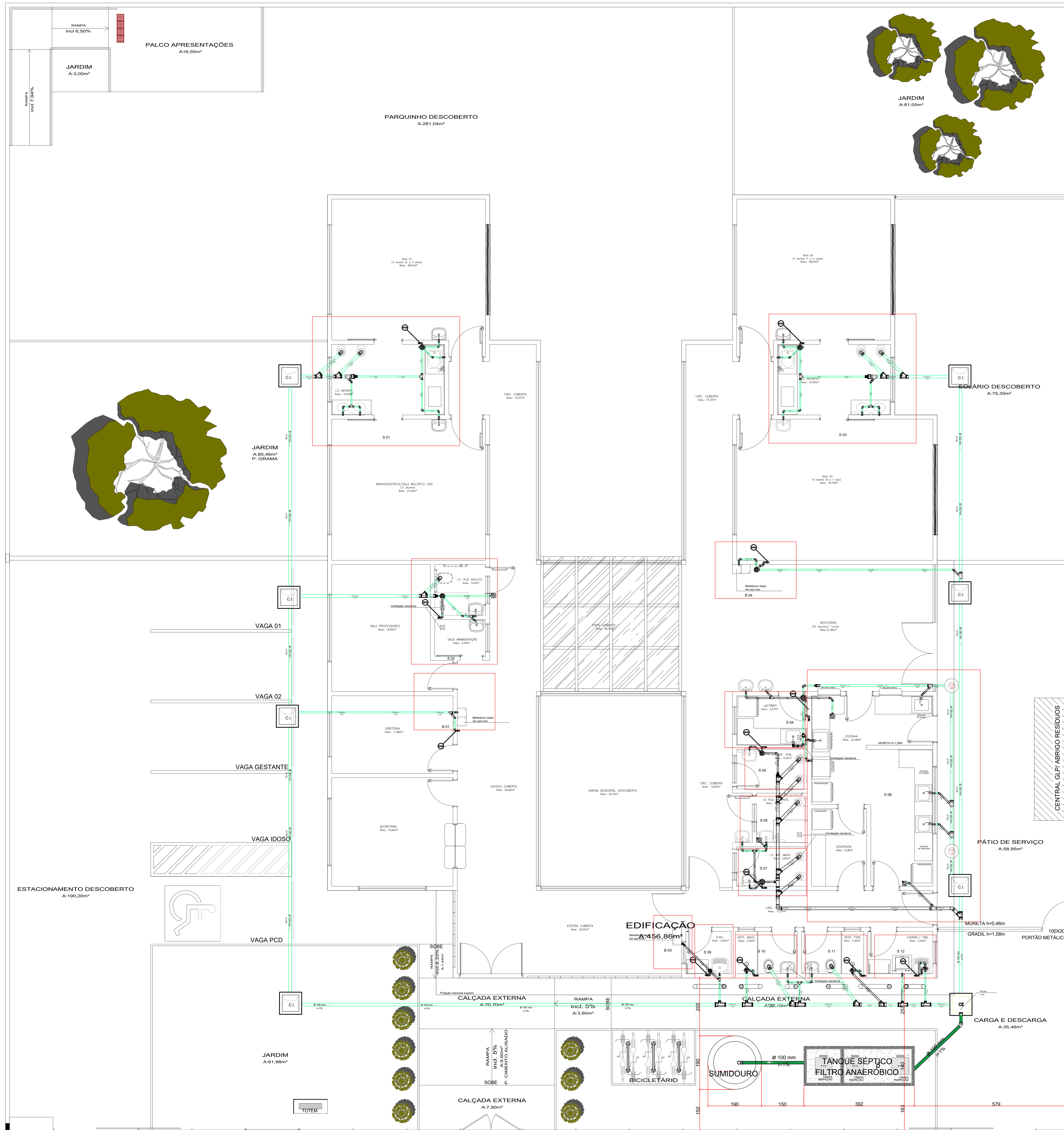
ELABORAÇÃO:
SECRETARIA DE PLANEJAMENTO URBANO

DESENHO:
ADRIELLI PEREIRA

PRANCHA:
02/06

DATA:
SETEMBRO/2025

ESCALA:
INDICADAS



Conexões - Esgoto		
Descrição	Qty	Unit
TUBO PVC ESGOTO 100 MM	6,00	m
JOELHO 45° 100 MM PVC	1,00	Un
TÊ PVC ESGOTO 100MMX100MM	X,00	Un
Conexões - Tanque Séptico, filtro anaeróbico e sumidouro		
Descrição	Qty	Unit
TUBO PVC ESGOTO 100 MM	2,00	m
TUBO PVC ESGOTO 150 MM	1,80	m
TUBO PVC ESGOTO 200 MM	1,30	m
TÊ PVC ESGOTO 100MMX100MM	4,00	Un
CAP PVC ESGOTO 150MM	1,00	Un

— TUBULAÇÃO DE ESGOTO
 — TUBULAÇÃO DE ESGOTO (CONECTADA)

IMPLANTAÇÃO HIDROSSANITÁRIO - ESGOTO
 ESCALA 1:50

MUNICÍPIO DE SANTA TEREZINHA DE ITAIPU-PR
PROJETO DE IMPLANTAÇÃO

OBRA: CRECHE DO PROGRAMA INFÂNCIA FELIZ PARANÁ
 AVENIDA SÉRGIO RIBICATO, Nº 413, BARRIO PARQUE DOS ESTADOS

REFERÊNCIA: IMPLANTAÇÃO HIDROSSANITÁRIA - ESGOTO

MUNICÍPIO: ANTONIO LUIZ BENDO - PREFEITO MUNICIPAL

RESP.TÉCNICO: ADRIELLI PEREIRA - CAU Nº A 166250-9

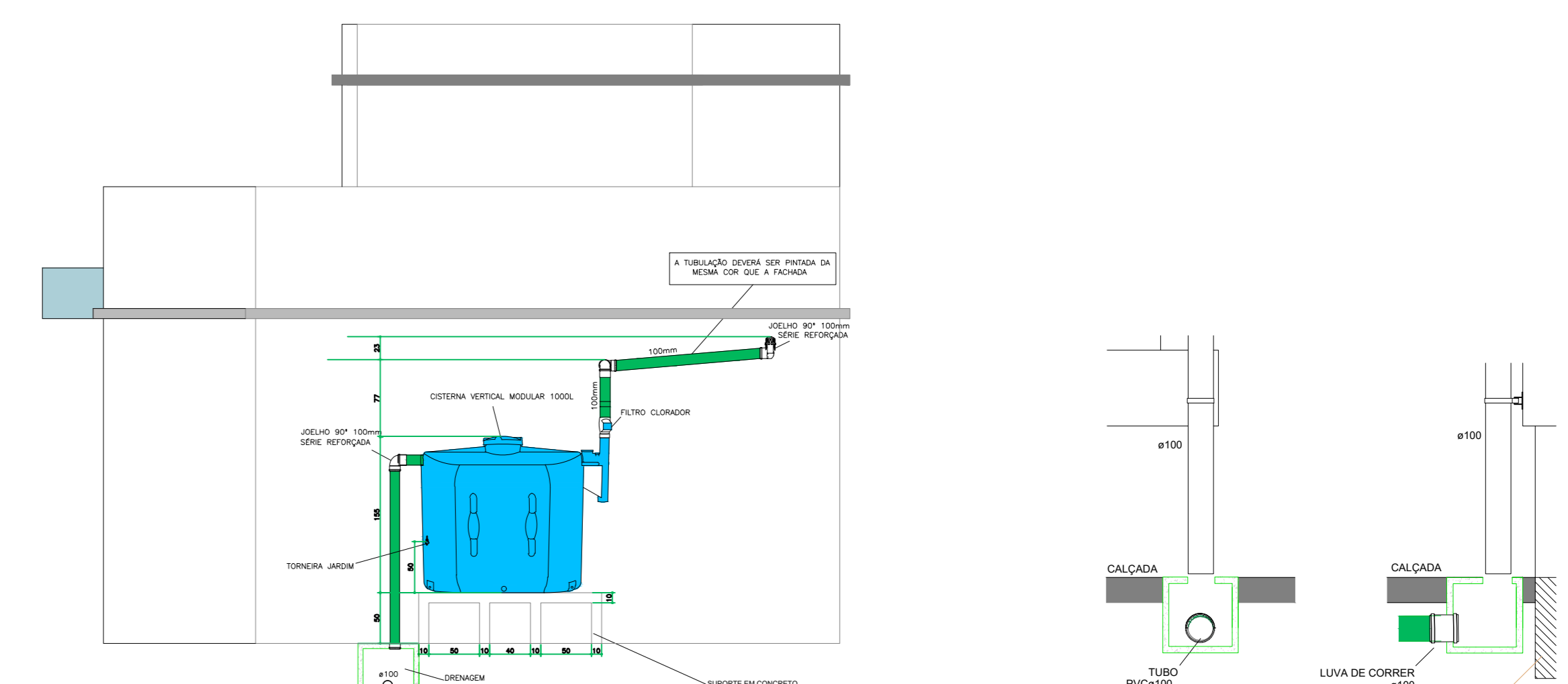
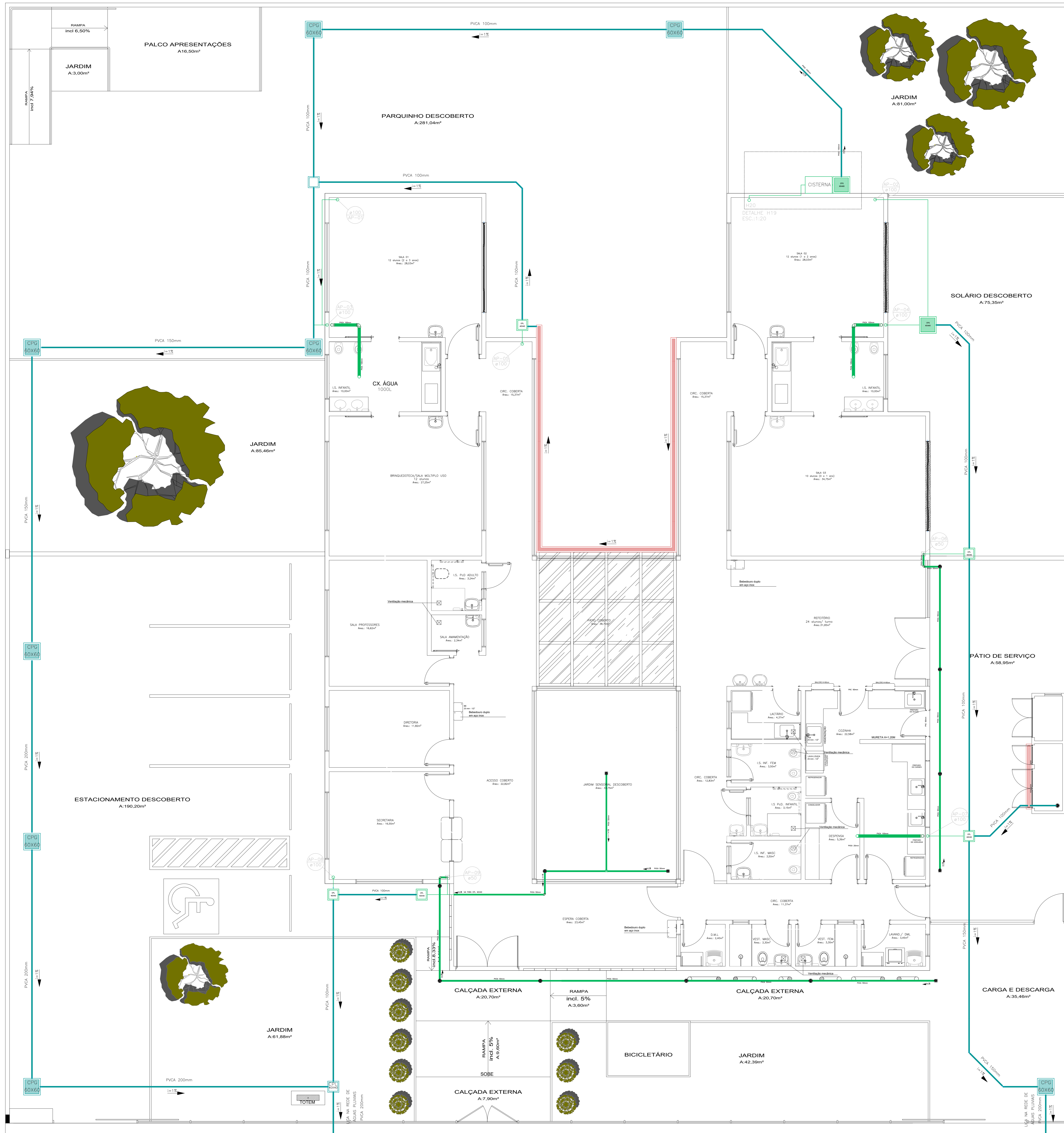
ELABORAÇÃO: SECRETARIA DE PLANEJAMENTO URBANO

DESENHO: ADRIELLI PEREIRA

PRANCHA: 04/06

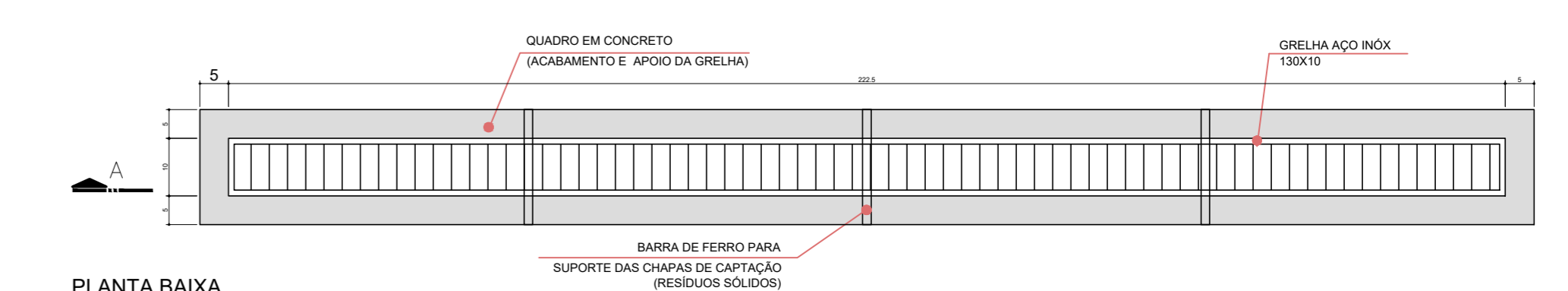
DATA: SETEMBRO/2025

ESCALA: INDICADAS

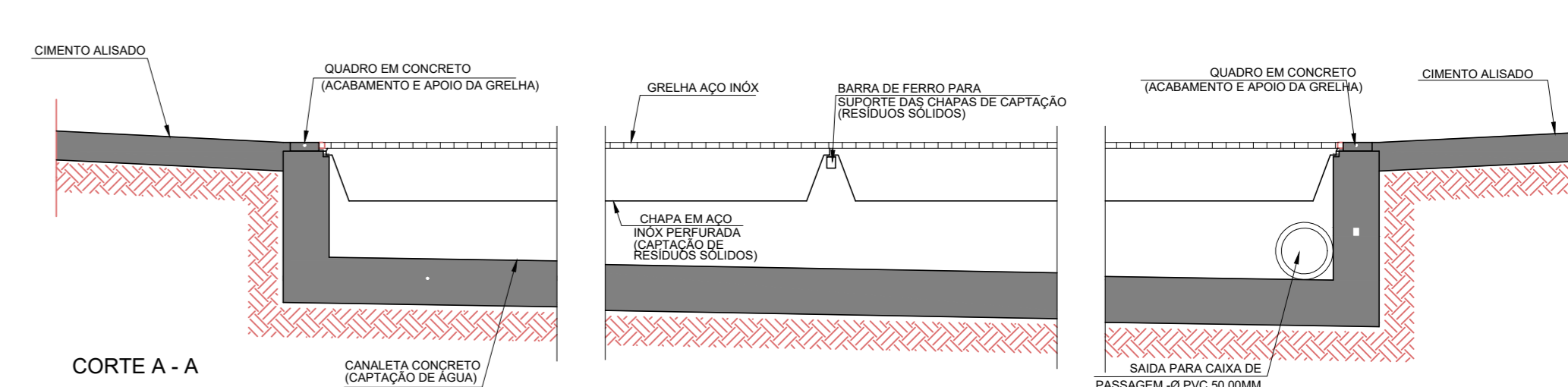


DETALHE - CAPTAÇÃO ÁGUAS PLUVIAIS
CISTERNA PRÉ-FABRICADA
Escala: 1:50

DETALHE - ÁGUAS PLUVIAIS
DET. GENÉRICO DRENAGEM
Escala: 1:20



PLANTA BAIXA



CORTE A - A
DETALHE - GRELHA
Escala: 1:10

Conexões - Águas Pluviais Implantação		
Descrição	Qtd	Unit
TUBO PVC, SERIE R, DN 100 MM (NBR 5688)	135,97	m
TUBO PVC, SERIE R, DN 150 MM (NBR 5688)	29,52	m
TUBO PVC, SERIE R, DN 200 MM (NBR 5688)	32,81	m
GRELHA AÇO INOX 1,30X0,10 M, GLP, VER DETALHAMENTO	1,00	Un
GRELHA AÇO INOX	20,0	m
CAIXA DE CONCRETO ARMADO PRE-MOLDADA, COM FUNDO E TAMPA EM CONCRETO, DIMENSÕES DE 0,40 X 0,40 X 0,40 M	2,00	Un
CAIXA DE CONCRETO ARMADO PRE-MOLDADA, COM FUNDO E TAMPA EM GRELHA, DIMENSÕES DE 0,60 X 0,60 X 0,50 M	8,00	Un
JOELHO 45° 100 MM PVC	8,00	Un
JOELHO 45° 150 MM PVC	2,00	Un

- GRELHA
- RALO SIFONADO QUADRADO 100X50, REF.:TIGRE
- CAIXA SIFONADA 100X100X50, REF.:TIGRE
- CAIXA P/ PASSAGEM DE ÁGUA PLUVIAL, DIMENSÃO 40X40 COM TAMPA EM CONCRETO - IMPLANTAÇÃO
- CAIXA P/ PASSAGEM DE ÁGUA PLUVIAL, DIMENSÃO 60X60 COM TAMPA EM GRELHA - IMPLANTAÇÃO
- TUBULAÇÃO DE ÁGUA PLUVIAL
- TUBULAÇÃO DE ÁGUA PLUVIAL (CONECTADA)

IMPLANTAÇÃO HIDROSSANITÁRIO - ÁGUAS PLUVIAIS
ESCALA 1:50

MUNICÍPIO DE SANTA TEREZINHA DE ITAIPU-PR
PROJETO ARQUITETÔNICO

OBRA:
CRECHE DO PROGRAMA INFÂNCIA FELIZ PARANÁ
AVENIDA SERGIO RIBICATO, Nº 413, BARRIO PARQUE DOS ESTADOS

REFERÊNCIA:
IMPLANTAÇÃO HIDROSSANITÁRIA - ÁGUAS PLUVIAIS

MUNICÍPIO: ANTONIO LUIZ BENDO - PREFEITO MUNICIPAL

RESP.TÉCNICO:
ADRIELLI PEREIRA - CAU Nº A 166259-9

ELABORAÇÃO: SECRETARIA DE PLANEJAMENTO URBANO

DESENHO: ADRIELLI PEREIRA

PRANCHA: 05/06

DATA: SETEMBRO/2025

ESCALA: INDICADAS



QUANTITATIVOS ILUM. EXT	
DESCRIÇÃO	QNTD
Eletroduto corrugado flexível ø 1"	91,5m
Cabo cobre isolamento antichama 1,5mm²	274,5m
Caixa de passagem concreto 60x60	4 UN
Arandela externa 6w	13 UN
Interruptor simples	2 UN

QUANTITATIVOS ENTRADA ENERGIA	
DESCRIÇÃO	QNTD
Eletroduto corrugado flexível ø 3"	34,55m
Cabo cobre isolamento antichama #95mm	104m
Cabo cobre isolamento antichama para aterramento #50	104m
Caixa de passagem concreto 60x60	2 UN

Legenda	
	Ponto de iluminação tipo arandela
	Caixa de passagem elétrica de concreto 60x60
	Interruptor simples
	Quadro de distribuição

Legenda de condutos - Pavimento	
Elétrica	
	Direta
	Teto
	Alta
	Média
	Baixa
	Piso

MUNICÍPIO DE SANTA TEREZINHA DE ITAIPU-PR
PROJETO DE IMPLANTAÇÃO

OBRA:
 CRECHE DO PROGRAMA INFÂNCIA FELIZ PARANÁ
 AVENIDA SÉRGIO RONDATO, Nº 413, BARRIO PARQUE DOS ESTADOS

REFERÊNCIA:
 IMPLANTAÇÃO ELÉTRICA

MUNICÍPIO:
 ANTONIO LUIZ BENDO - PREFEITO MUNICIPAL

RESP. TÉCNICO:
 ADRIELLI PEREIRA
 CREA: 121202/2018-000000000
 Inscrição em Habilitação Profissional

ELABORAÇÃO:
 SECRETARIA DE PLANEJAMENTO URBANO

DESENHO: ADRIELLI PEREIRA
PRANCHA: 06/06

DATA: SETEMBRO/2025
ESCALA: INDICADAS

IMPLANTAÇÃO ELÉTRICA
 ESCALA 1:50