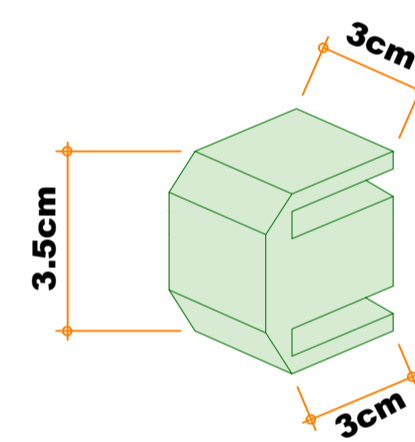


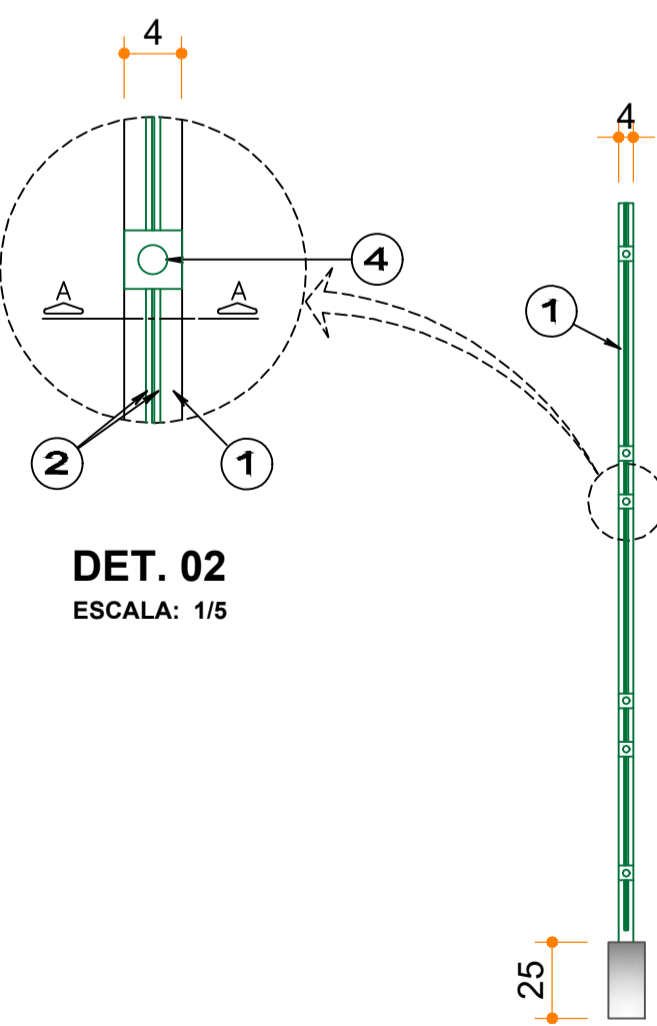
LEGENDA:

- ① Montates em tubo 60mm x 40mm x 1.5mm. Fixados com concreto em furos de 0.60m a cada 2.50m
- ② PAINEL Vision 3D malha 50x200mm fio 4.30mm galvanizado com pintura eletrostática
- ③ Furo Ø 25cm C = 60cm para fixação dos montates (concretar junto c/ estacas)
- ④ CASTANHAS FIXADORAS 100% nylon de alta resistência, com parafusos
- ⑤ Viga Baldrame 15x30cm

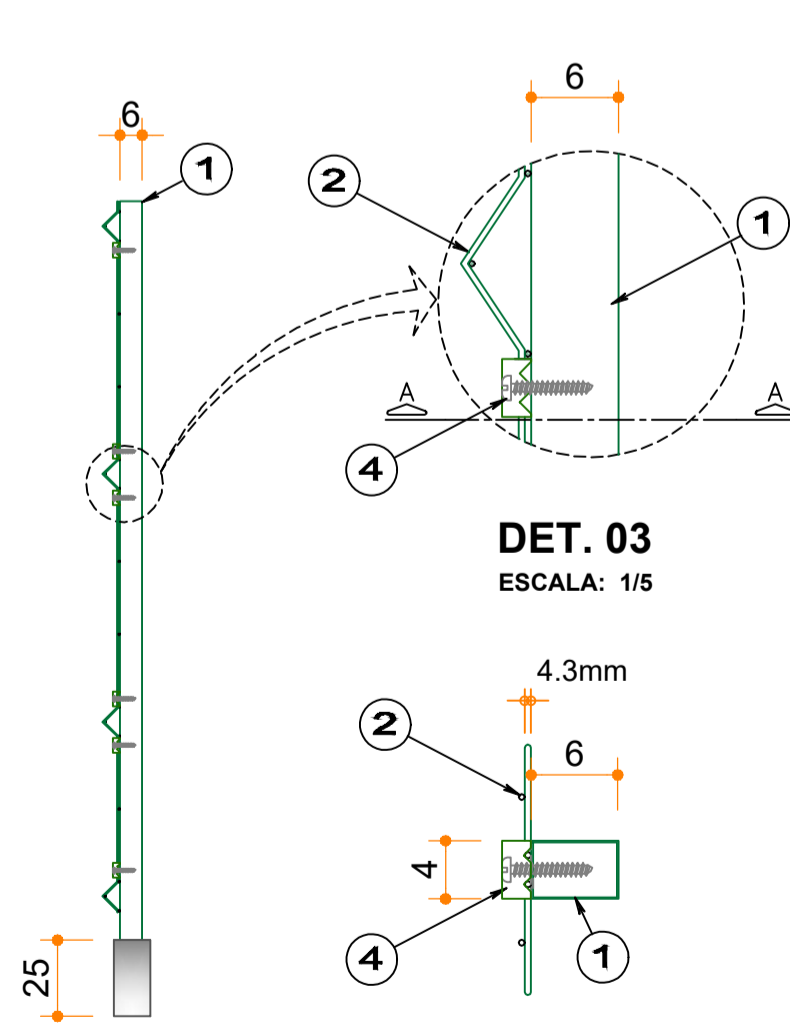
PERSPECTIVA DO GRADIL
SEM ESCALA



DET. DA CASTANHA
ESCALA: 1/2



VISTA FRONTAL DO TUBO
ESCALA: 1/25



VISTA LATERAL DO TUBO
ESCALA: 1/25

DET. 02
ESCALA: 1/5

DET. 03
ESCALA: 1/5

CORTE A-A
ESCALA: 1/5

FECHAMENTO COM GRADIL		
MATERIAL (DESCRIÇÃO)	QTD TOTAL	UNIDADE
PAINEL EM GRADIL TIPO VISION DA GERDAU (2,50m X 2,03m) MALHA 50X200mm FIO Ø 4.30mm GALVANIZADO + PINTURA ELETROSTÁTICA	13,00	pç
MONTANTE EM TUBO INDUSTRIAL RETANGULAR 60 X 40mm ESPESSURA 1,5mm COM TAMPA. ALTURA: 2,60m (FIXAÇÃO CHUMBADA). GALVANIZADO + PINTURA ELETROSTÁTICA	15,00	pç

Arquitetura em Projetos
 Tel.: (44) 3639-4057 (44) 9973-5458 (44) 8401-4168
 End.: Avenida Rio de Janeiro, nº 4998, Zona 02
 Cep. 87.501-370 - Umuarama-PR.
 E-mail: apoioarquiteturaengenharia@hotmail.com
 Homepage: apoioarquitetura.com.br
 Resp. Tec: Elson Henrique - CAU A95934-0

MUNICÍPIO DE FLORAI
SECRETARIA MUNICIPAL DE SAÚDE

FISIOCENTRO
MUNICÍPIO DE FLORAI

PROJETO ESTRUTURAL

PROJETO/OBRA: CONSTRUÇÃO DE UM FISIOCENTRO PELO PROGRAMA DA SEC. DE ESTADO DA SAÚDE DO PR - SESA LOCAL DA OBRA: R. ARLINDO SALVAGIO, LOTE 03 (ÁREA INSTITUCIONAL), QUADRA 11, FLORAI-PR, CEP: 87.185-000	CÓDIGO: 06-06
CONTEÚDO: DETALHAMENTO GRADIL 2.00X2.50m	ESCALA: INDICADA
RESP. TÉCNICO: ELSON HENRIQUE CAMPOS BENTO ARQUITETO E URBANISTA - CAU A95.934-0	PROPRIETÁRIO: MUNICÍPIO DE FLORAI CNPJ Nº: 75.731.000/0001-60
DATA: 11/03/2026	
PRANCHA: A1	