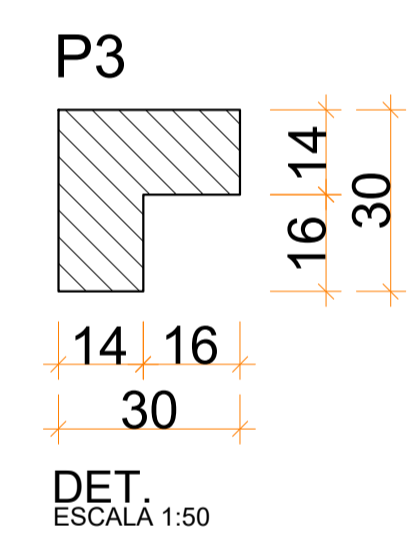
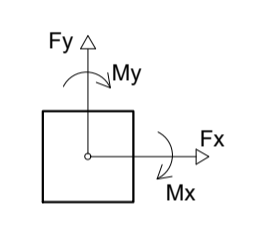
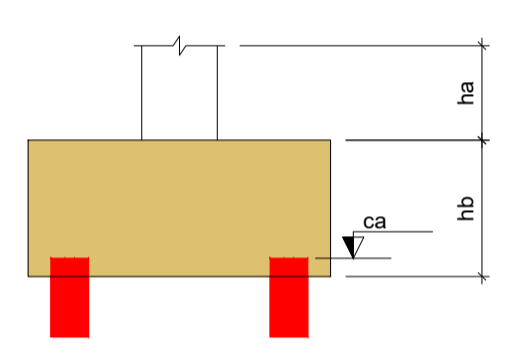


PLANILHA DE CARGAS DOS PILARES

PILAR	SEÇÃO (CM)	CARGA VERTICAL	MOMENTO DIREÇÃO (TON*M)		ESFORÇO HORIZONTAL (TON)	
			X	Y	X	Y
P1	14x40	6.7	0.4	0.2	-	-
P2	14x40	9.0	2.7	-	-	-
P3	DET	10.3	2.0	1.0	-	-
P4	14x40	19.8	1.0	0.8	-	-
P5	14x40	10.4	0.2	1.0	-	-
P6	14x40	13.5	-	1.0	-	-
P7	14x40	18.8	0.2	-	-	-
P8	14x40	16.2	1.7	-	-	-
P9	14x40	8.9	1.0	0.2	-	-
P10	14x40	7.2	-	1.1	-	-
P11	14x40	12.5	-	-	-	-
P12	14x40	17.1	-	-	-	-
P13	14x40	16.3	-	0.9	-	-
P14	14x40	14.2	-	0.5	-	-
P15	14x40	9.6	-	-	-	-
P16	14x40	15.1	0.3	-	-	-
P17	14x40	19.7	-	0.7	-	-
P18	14x40	9.4	0.9	0.3	-	-
P19	14x40	10.0	2.8	0.2	-	-
P20	14x40	9.1	2.5	0.2	-	-

Estacas

Simbologia	Nome	d (cm)	Quantidade (und)	Profundidade (m)
	C30	30.00	30	Variável (ver tabela)



Relação total do aço das estacas

AÇO	N	DIAM (mm)	Q	UNIT (cm)	C.TOTAL (cm)
CA50	1	6.3	540	85	45900
CA50	2	10.0	140	300	42000
CA50	3	12.5	10	300	3000

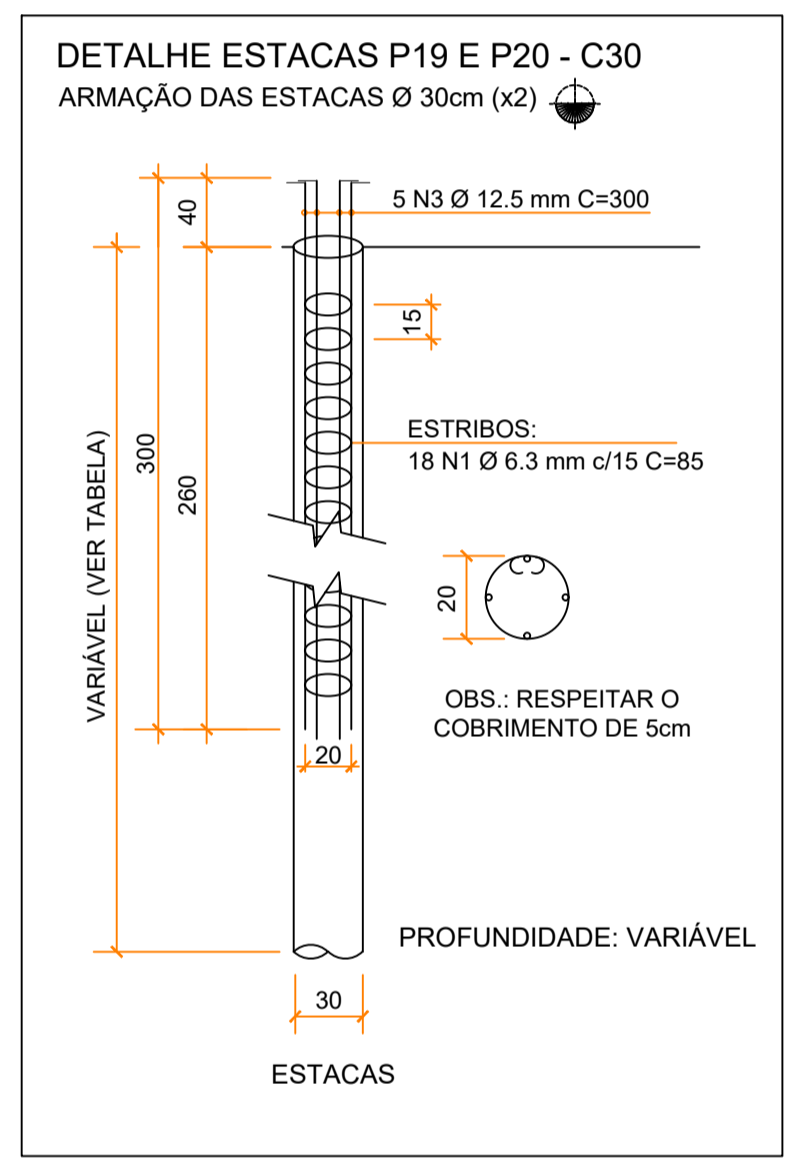
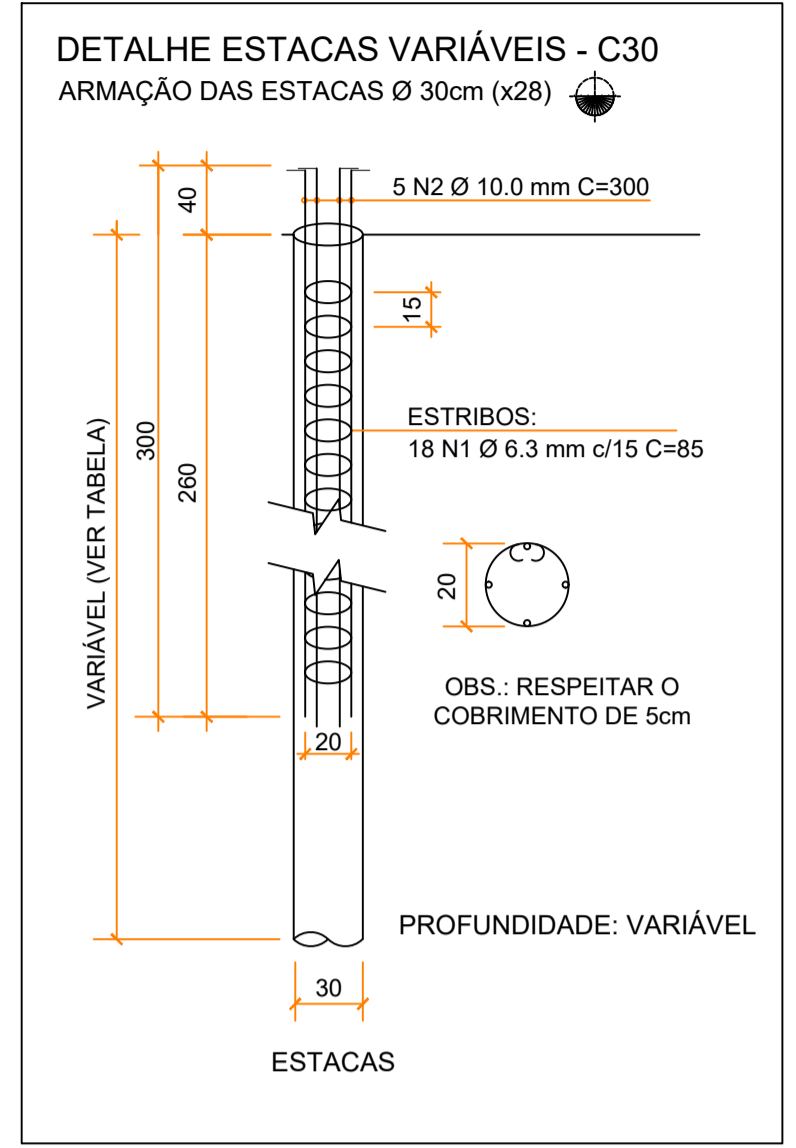
Resumo do aço estacas

AÇO	DIAM (mm)	C.TOTAL (m)	PESO + 0% (kg)
CA50	6.3	459.0	112.45
CA50	10.0	420.0	259.14
CA50	12.5	30.0	28.89

PESO TOTAL CA50 400.48 Vol. de concreto total (Fck C-25) = 9.26 m³
Profundidade total de escavação Ø 30cm = 131 m

RESUMO DE ESTACAS DE PROJETO

Nome	Carga do pilar (tf)	Quantidade de estacas (Ø 30cm)	Profundidade (m)
P1	6,70	1,00	5,00
P2	9,00	1,00	7,00
P3	10,30	1,00	8,00
P4	19,80	2,00	8,00
P5	10,40	1,00	8,00
P6	13,50	2,00	5,00
P7	18,80	2,00	8,00
P8	16,20	2,00	5,00
P9	8,90	1,00	7,00
P10	7,20	1,00	5,00
P11	12,50	2,00	5,00
P12	17,10	2,00	6,00
P13	16,30	2,00	6,00
P14	14,20	2,00	5,00
P15	9,60	1,00	8,00
P16	15,10	2,00	5,00
P17	19,70	2,00	8,00
P18	9,40	1,00	7,00
P19	10,00	1,00	8,00
P20	9,10	1,00	7,00
TOTAL	253,80	30,00	131,00



MUNICÍPIO DE FLORAÍ
SECRETARIA MUNICIPAL DE SAÚDE

PARANÁ
GOVERNO DO ESTADO

FISIOCENTRO
MUNICÍPIO DE FLORAÍ

PROJETO ESTRUTURAL

<p>PROJETO/OBRA: CONSTRUÇÃO DE UM FISIOCENTRO PELO PROGRAMA DA SEC. DE ESTADO DA SAÚDE DO PR - SESA</p> <p>LOCAL DA OBRA: R. ARLINDO SALVAGIO, LOTE 03 (ÁREA INSTITUCIONAL), QUADRA 11, FLORAÍ-PR, CEP: 87.185-000</p>	<p>CÓDIGO: 01-01</p> <p>PRANCHAS: INDICADA</p> <p>ESCALA: 27/02/2026</p> <p>DATA: A1</p>
<p>RESP. TÉCNICO: ELSON HENRIQUE CAMPOS BENTO ARQUITETO E URBANISTA - CAU 495.934-0</p>	<p>PROPRIETÁRIO: MUNICÍPIO DE FLORAÍ CNPJ Nº: 75.731.000/0001-60</p>