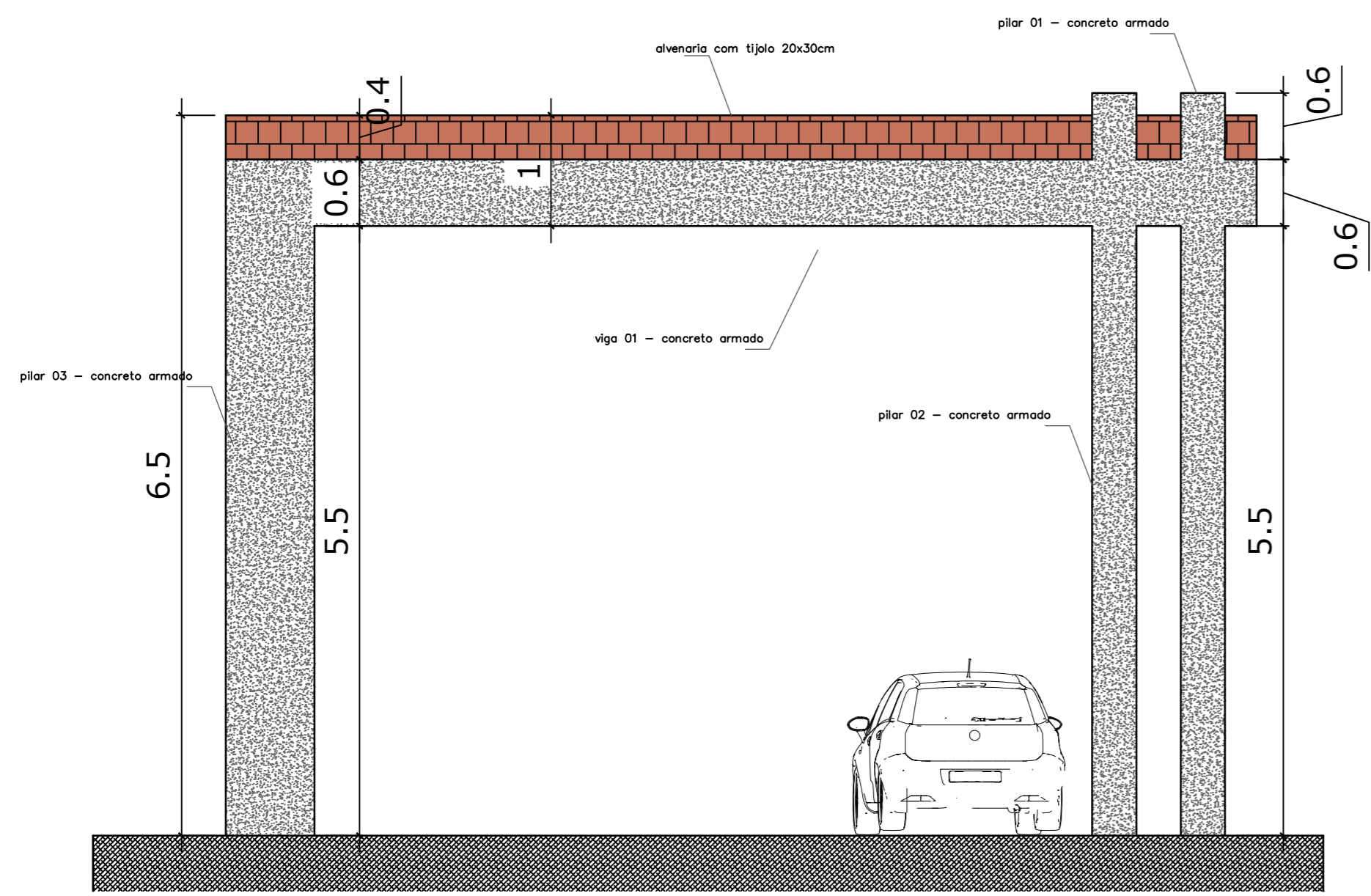




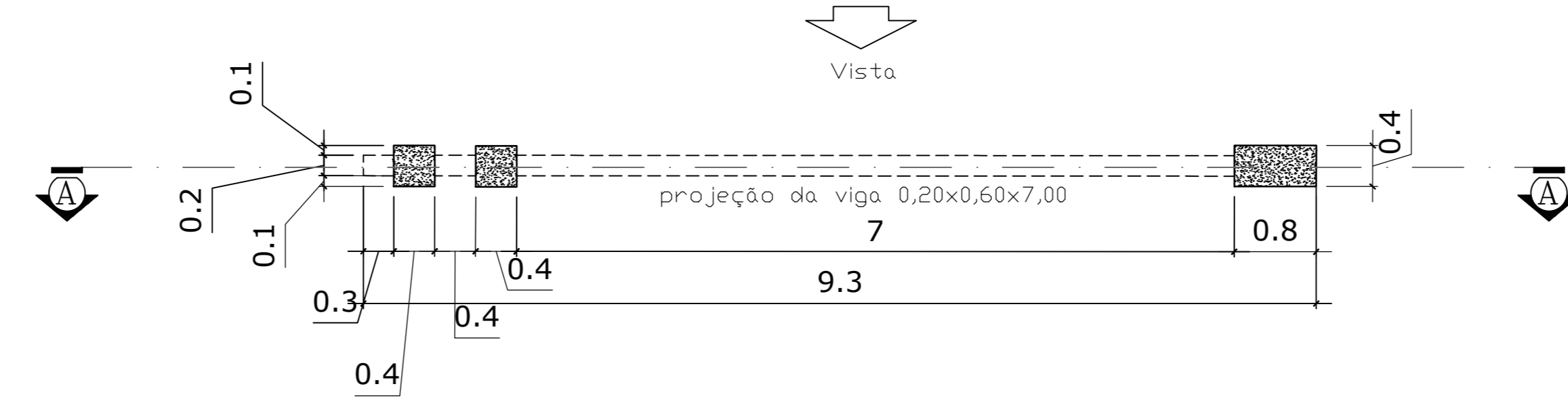
VISTA
ESCALA: 1/50



CORTE A-A
ESCALA: 1/50

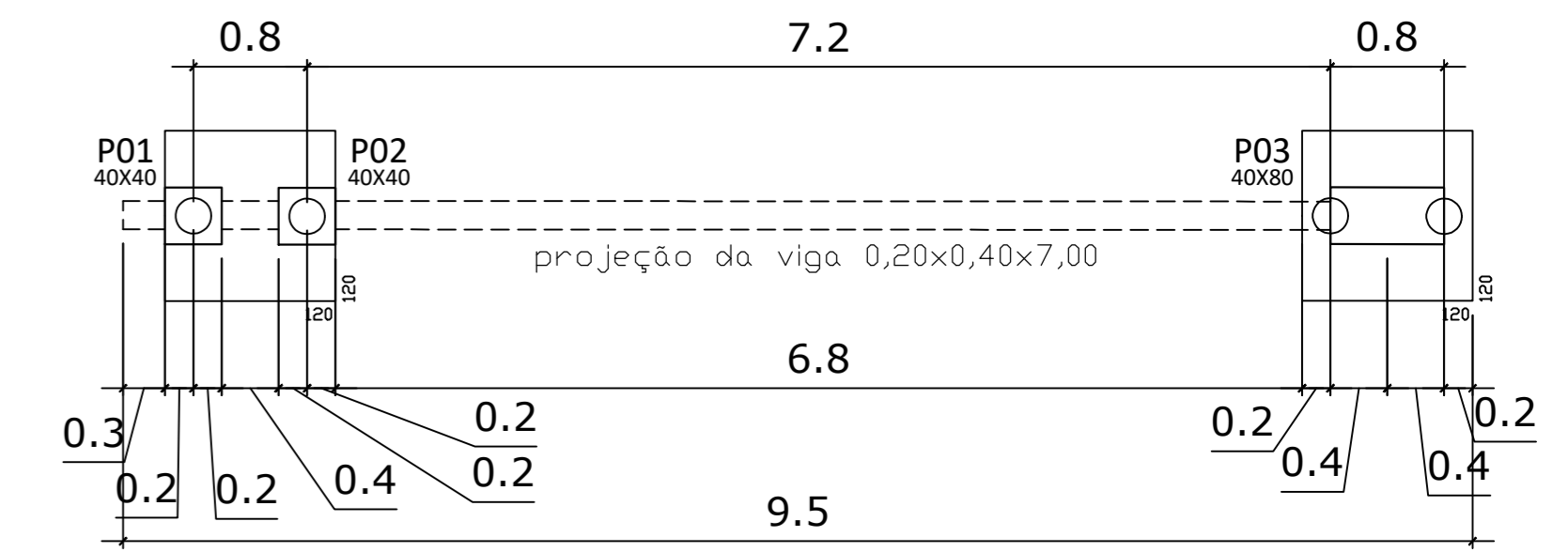


VISTA 3D
SEM ESCALA

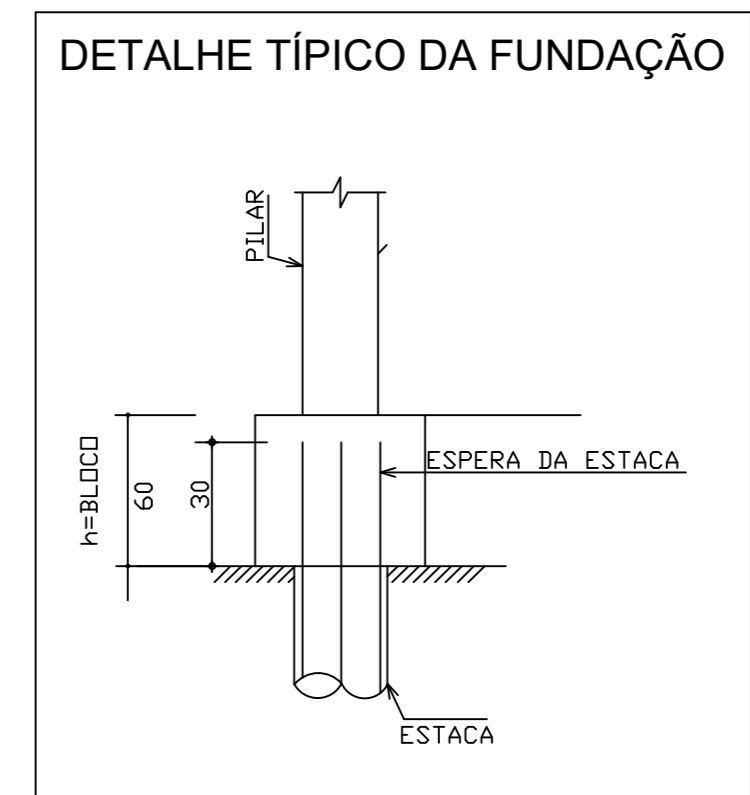


PLANTA BAIXA
ESCALA: 1/50

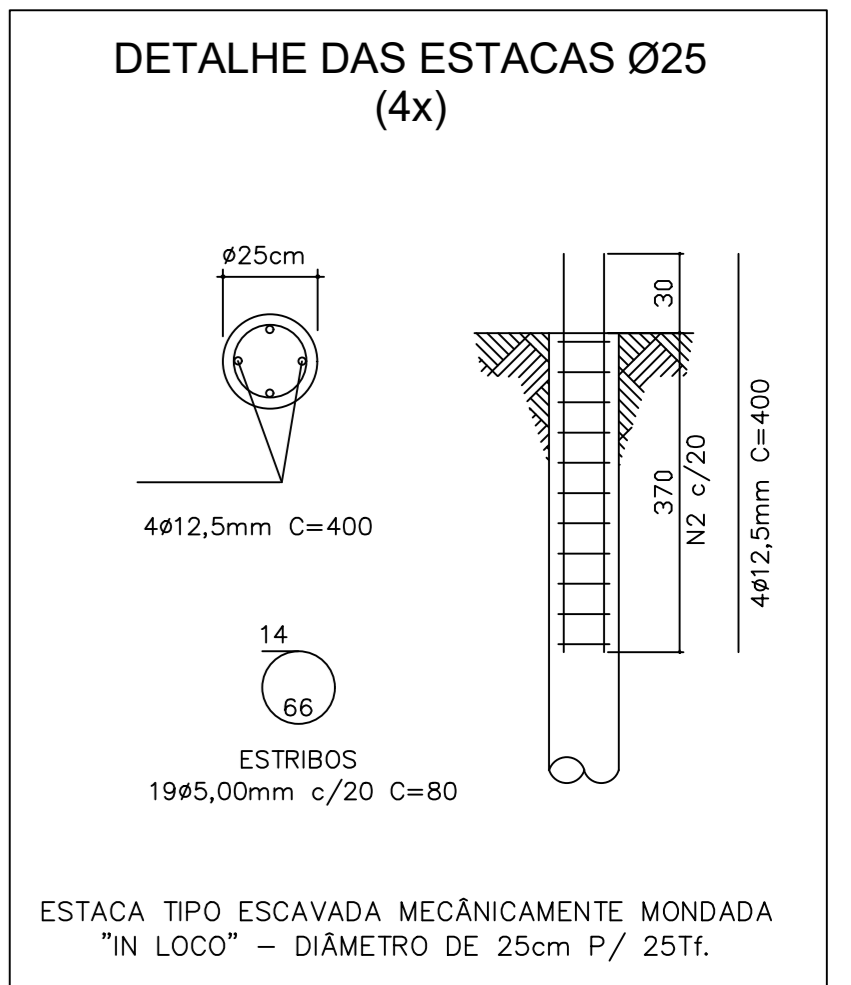
NOTA: A ESTRUTURA DO PORTAL DEVERÁ SER EXECUTADO EM CONCRETO ARMADO ;
AÇO LONGITUDINAL DE Ø12,5mm (MEIA POLEGADA) E ESTRIBO DE Ø5,00mm (3/16 POLEGADA);
PILAR 01 E 02 DEVERÁ TER CADA UM, 4 BARRAS DE 12,50mm E ESTRIBO A CADA 15CM;
PILAR 03 DEVERÁ TER 6 BARRAS DE 12,50mm E ESTRIBO A CADA 15CM; VIGA COM 9 BARRAS DE 12,50mm, 4 BARRAS NOS MAIORES LADOS E 1 BARRA NO MEIO DA PARTE INFERIOR (BAIXO) DA VIGA.



LOCALIZAÇÃO DA FUNDAÇÃO
ESCALA: 1/50



DETALHE TÍPICO DA FUNDAÇÃO



DETALHE DAS ESTACAS Ø25 (4x)

ESTACA TIPO ESCAVADA MECÂNICAMENTE MONDADA "IN LOCO" - DIÂMETRO DE 25cm P/ 25Tf.

PROJETO				
DBRA CONSTRUÇÃO DE PORTAL DE ENTRADA PROPRIETÁRIO PREFEITURA MUNICIPAL DE SÃO JOÃO DO IVAÍ				
LOCAL VILA RURAL EMILIO PARALEGO, DISTRITO DE UBAÚNA SÃO JOÃO DO IVAÍ - PR				
DESENHO: - FÓRMAS DO CINTAMENTO 01 E 02 - DETALHES DAS VIGAS - TABELA DE AÇO		PROJETO:		
FOLHA:	ESCALA:	DATA:	DESENHO:	
ÚNICA	1:50	MAIO/2025	HELENA BONILHA	