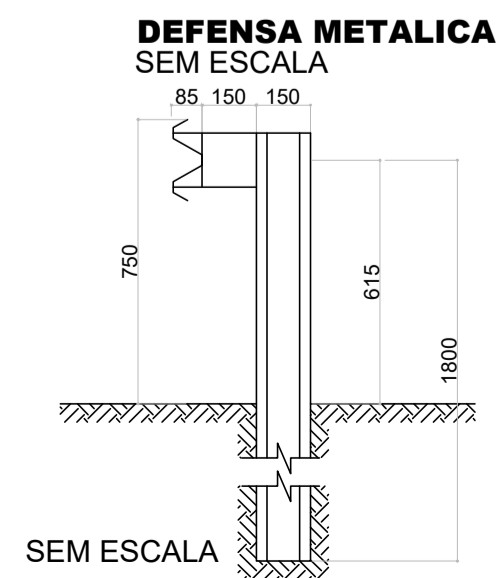


- LEGENDA:**
- PAVIMENTAÇÃO EM CBUQ À EXECUTAR
 - PAVIMENTAÇÃO À DEMOLIR
 - PAVIMENTO EXISTENTE
 - ÁREAS GRAMADAS
 - MEIO-FIOS À EXECUTAR
 - MEIO-FIOS EXISTENTES
 - MEIO-FIOS À RETIRAR
 - DEFENSA METÁLICA SEMI-MALEÁVEL
 - PASSEIO À EXECUTAR



QUANTIDADES UNITÁRIAS (POR MÓDULO)	
GUIA DE DESLIZAMENTO PERFIL W-ABNT	01
POSTE PERFIL C-150	01
POSTE PERFIL C-110	01
ESPAÇADOR	01
CALÇO	01
PLAQUETA	01
PARAFUSOS M16x25 C/ PARAFUSOS E ARUELAS	10
PARAFUSOS M16x50 C/ PARAFUSOS E ARUELAS	01

PROJETO EXECUTIVO

MUNICÍPIO DE CAMPO MOURÃO
SECRETARIA DE INFRAESTRUTURA, SEGURANÇA E MOBILIDADE URBANA

Av. José Tadeu Nunes, 150 - Fone (044) 518 1140 - Fax (044) 518 1136 - CEP 87309-295 - Campo Mourão.

PROPRIETÁRIO: **PREFEITURA DE CAMPO MOURÃO - PR**

OBRA: TRAVESSIA AVENIDA DAS TORRES
 LOCAL: TRAVESSIA AV. DAS TORRES - RIO DO CAMPO

PROPRIETÁRIO: PREFEITURA DE CAMPO MOURÃO <small>CNPJ Nº 75.904.524/0001-05</small>	PROJETO: MARLON ALEXANDRE DE PEDER <small>CREA/PR 159.674/D</small>	EXECUÇÃO: ASS.
---	--	----------------

REFERÊNCIA: PROJETO DE SINALIZAÇÃO	DATA: JULHO/2025 ESCALA: 1:500 DESENHO: PROJETO:	PRANCHA 01/03
------------------------------------	---	---

PREFEITO: **JOÃO DOUGLAS FABRÍCIO** SECRETÁRIO: **JÚLIO CÉSAR RENISZ**