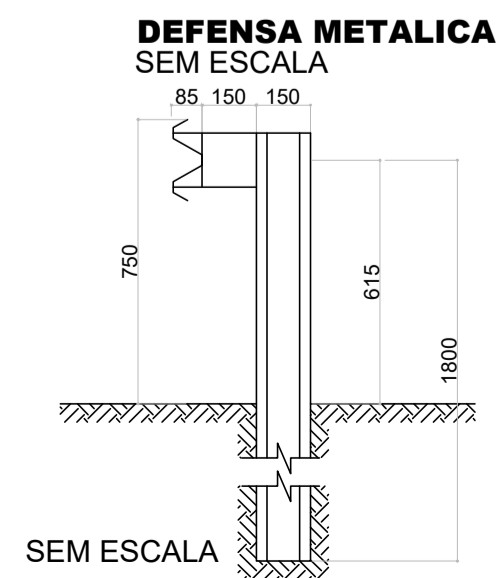


- LEGENDA:**
- PAVIMENTAÇÃO EM CBUQ À EXECUTAR
 - PAVIMENTAÇÃO A DEMOLIR
 - PAVIMENTO EXISTENTE
 - ÁREAS GRAMADAS
 - MEIO-FIOS À EXECUTAR
 - MEIO-FIOS EXISTENTES
 - MEIO-FIOS A RETIRAR
 - DEFENSA METÁLICA SEMI-MALEÁVEL
 - PASSEIO À EXECUTAR



| QUANTIDADES UNITÁRIAS (POR MÓDULO) | |
|---|----|
| GUIA DE DESLIZAMENTO PERFIL W-ABNT | 01 |
| POSTE PERFIL C-150 | 01 |
| POSTE PERFIL C-110 | 01 |
| ESPAÇADOR | 01 |
| CALÇO | 01 |
| PLAQUETA | 01 |
| PARAFUSOS M16x25 C/ PARAFUSOS E ARUELAS | 10 |
| PARAFUSOS M16x50 C/ PARAFUSOS E ARUELAS | 01 |

PROJETO EXECUTIVO



MUNICÍPIO DE CAMPO MOURÃO
SECRETARIA DE INFRAESTRUTURA, SEGURANÇA
E MOBILIDADE URBANA

Av. Jose Tadeu Nunes, 150 - Fone (044) 518 1140 - Fax (044) 518 1136 - CEP 87309-295 - Campo Mourão.

PROPRIETÁRIO: PREFEITURA DE CAMPO MOURÃO - PR

OBRA: TRAVESSIA AVENIDA DAS TORRES
 LOCAL: TRAVESSIA AV. DAS TORRES - RIO DO CAMPO

| | | |
|---|---|------------------|
| PROPRIETÁRIO PREFEITURA DE CAMPO MOURÃO CNP Nº 75.904.524/0001-05 | PROJETO MARLON ALEXANDRE DE PEDER CREA/PR 159.674/D | EXECUÇÃO ASS. |
|---|---|------------------|

| | | |
|---|--------------------|--------------------------------|
| REFERÊNCIA PROJETO DE SINALIZAÇÃO | DATA JULHO/2025 | PRANCHA 02/03 |
| ESCALA 1:500 | DESENHO | |
| PROJETO | | |

| | |
|--|---|
| PREFEITO JOÃO DOUGLAS FABRÍCIO | SECRETÁRIO JÚLIO CÉSAR RENISZ |
|--|---|