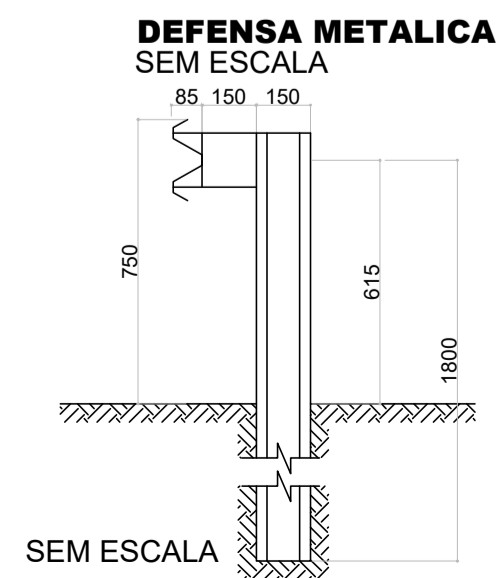


- LEGENDA:**
- PAVIMENTAÇÃO EM CBUQ A EXECUTAR
 - PAVIMENTAÇÃO A DEMOLIR
 - PAVIMENTO EXISTENTE
 - ÁREAS GRAMADAS
 - MEIO-FIOS A EXECUTAR
 - MEIO-FIOS EXISTENTES
 - MEIO-FIOS A RETIRAR
 - DEFENSA METÁLICA SEMI-MALEÁVEL
 - PASSEIO A EXECUTAR



QUANTIDADES UNITÁRIAS (POR MÓDULO)	
GUIA DE DESLIZAMENTO PERFIL W-ABNT	01
POSTE PERFIL C-150	01
POSTE PERFIL C-110	01
ESPAÇADOR	01
CALÇO	01
PLAQUETA	01
PARAFUSOS M16x25 C/ PARAFUSOS E ARUELAS	10
PARAFUSOS M16x50 C/ PARAFUSOS E ARUELAS	01



DIM: 0,25
KM: 0
LA: 1
NO: 0
ES: 0
EIXO: -

R-1

PROJETO EXECUTIVO



MUNICÍPIO DE CAMPO MOURÃO
SECRETARIA DE INFRAESTRUTURA, SEGURANÇA
E MOBILIDADE URBANA

Av. José Tadeu Nunes, 150 - Fone (044) 518 1140 - Fax (044) 518 1136 - CEP 87309-295 - Campo Mourão.

PROPRIETÁRIO: PREFEITURA DE CAMPO MOURÃO - PR

OBRA: TRAVESSIA AVENIDA DAS TORRES
 LOCAL: TRAVESSIA AV. DAS TORRES - RIO DO CAMPO

PROPRIETÁRIO	PROJETO	EXECUÇÃO
PREFEITURA DE CAMPO MOURÃO CNPJ Nº 75.904.524/0001-05	MARLON ALEXANDRE DE PEDER CREA/PR 159.674/D	ASS.

REFERÊNCIA	DATA	PRANCHA
PROJETO DE SINALIZAÇÃO	JULHO/2025	03/03
	ESCALA	
	1:500	
	DESENHO	
	PROJETO	

PREFEITO	SECRETÁRIO
JOÃO DOUGLAS FABRÍCIO	JÚLIO CÉSAR RENISZ