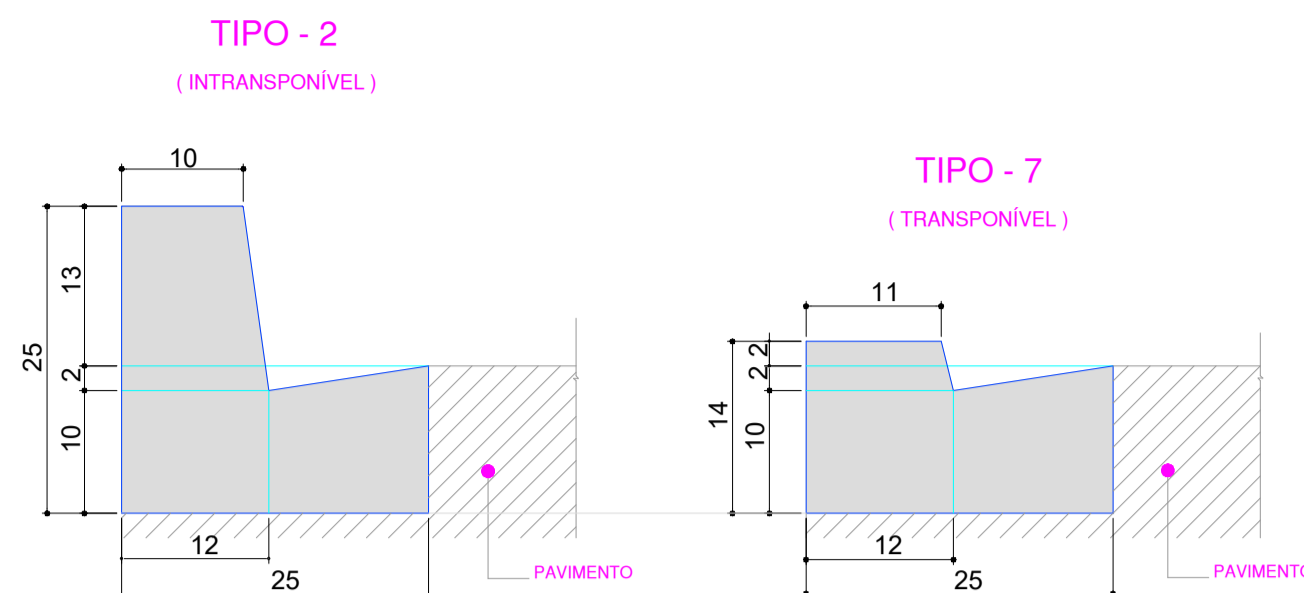


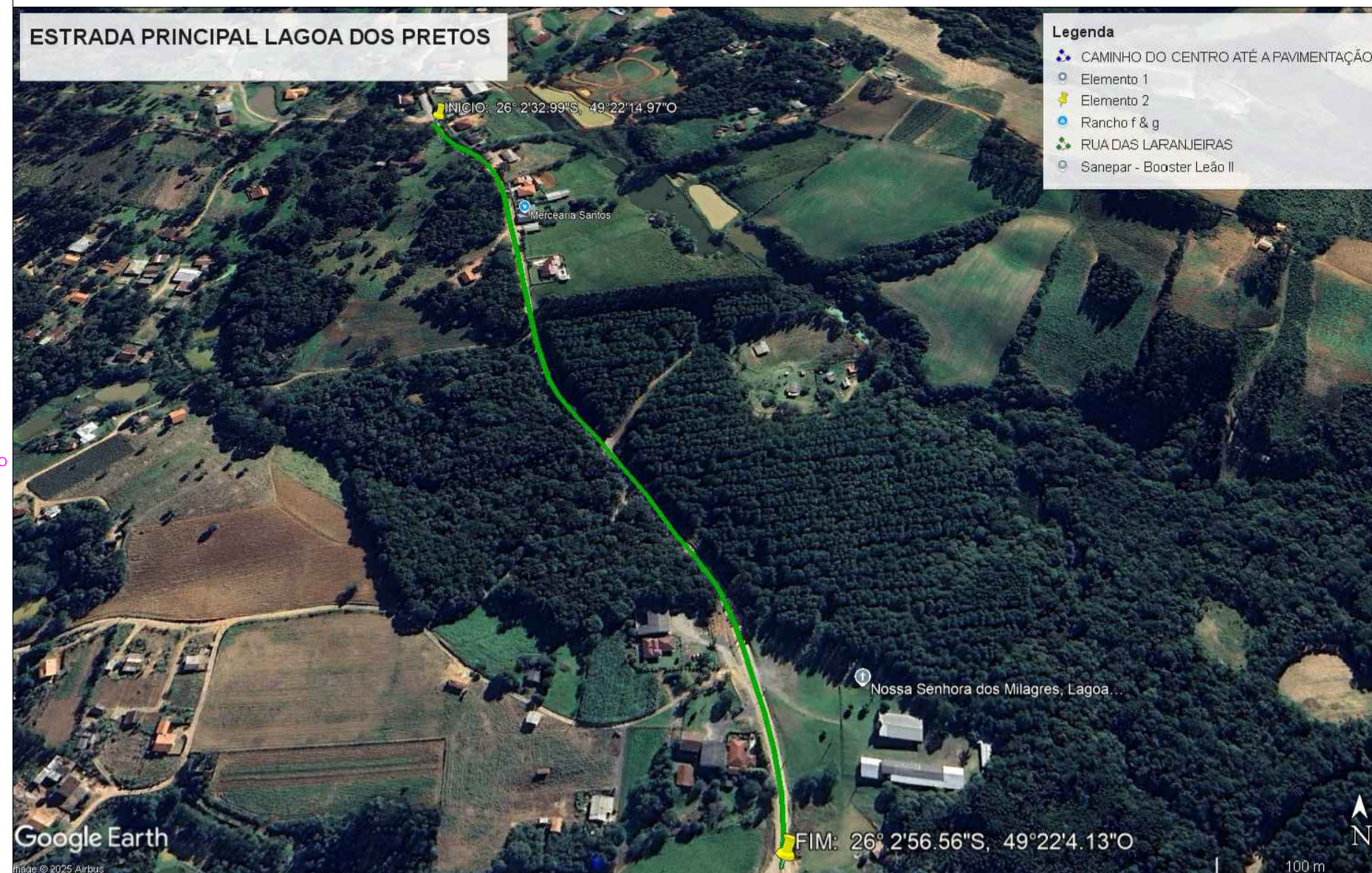
SEÇÃO TRANSVERSAL AA - FAIXA DE ROLAMENTO, PASSEIO E ACESSO DE VEÍCULOS
Escala 1/50

DETALHES MEIOS - FIOS DE CONCRETO
Escala 1/10



MATERIAIS	TIPO 2	TIPO 7
CONCRETO fck > 11Mpa (m3)	0,042	0,031
FORMAS (m2)	0,54	0,310
ESCAVAÇÃO EM SOLO EVENTUAL (m3)	0,030	0,030

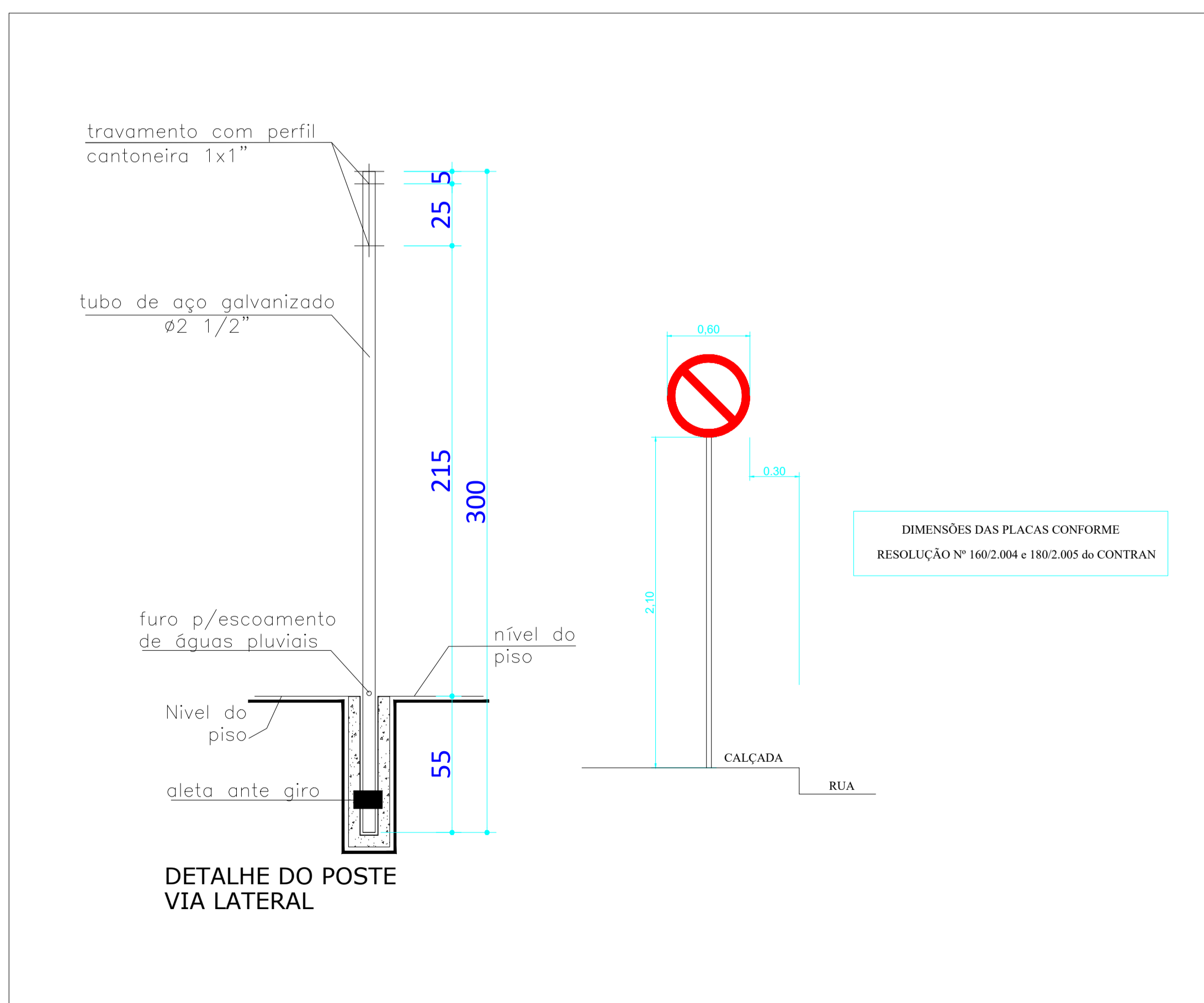
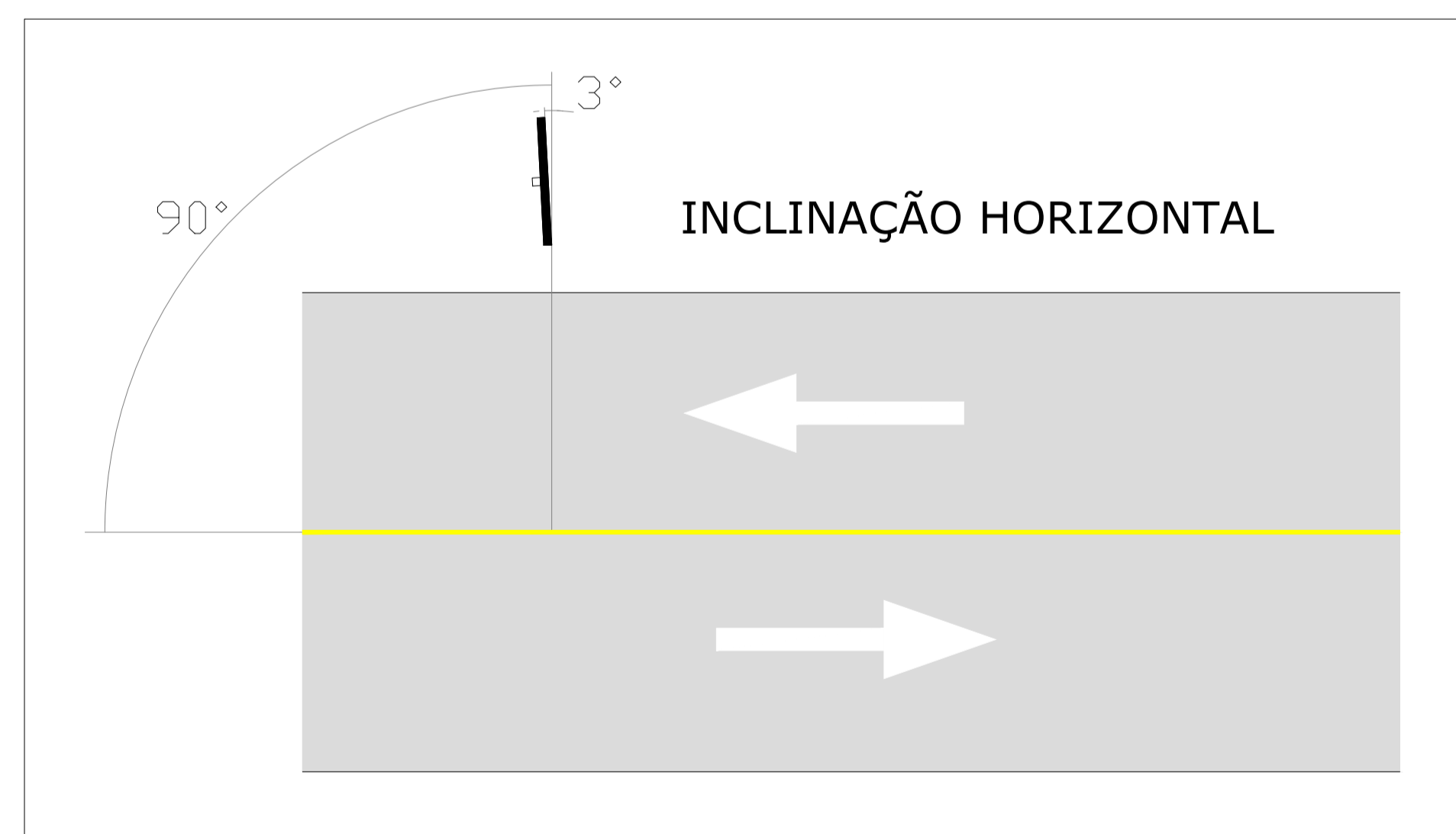
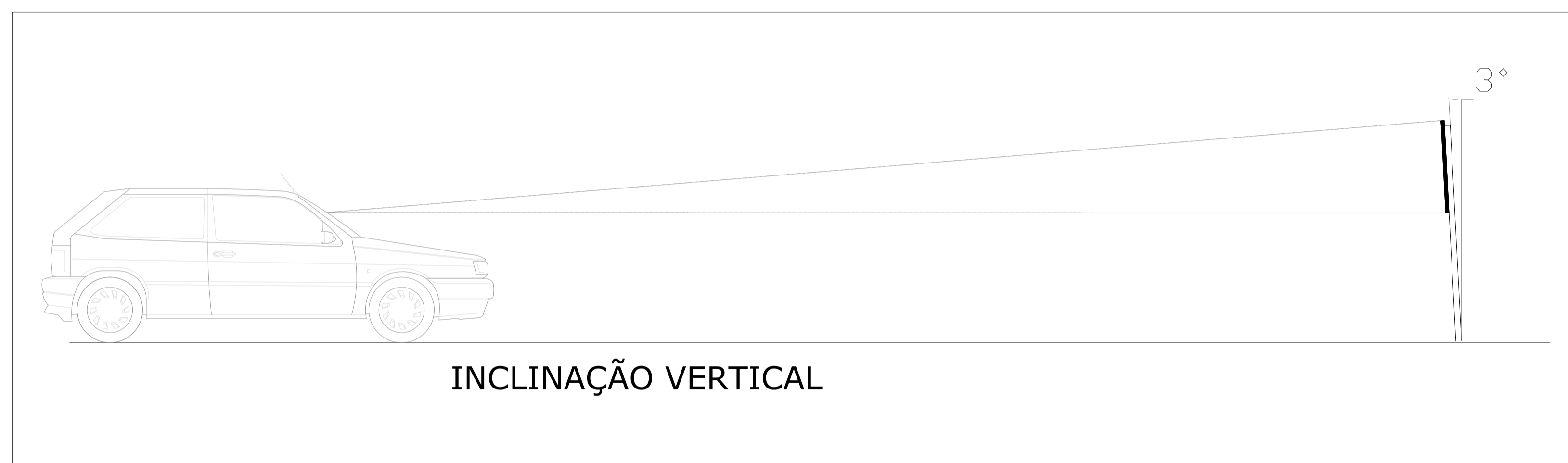
OBS.
DIMENSÕES EM cm



EXIGÊNCIA DE MATERIAL - 4A



EXIGÊNCIA DE MATERIAL - GRADUADA



DIMENSÕES DAS PLACAS CONFORME
RESOLUÇÃO Nº 160/2.004 e 180/2.005 do CONTRAN