

Planta de Fundação
escala 1:50

Legenda dos Pilares	
	Pilar que morre
	Pilar que passa
	Pilar que nasce
	Pilar com mudança de seção

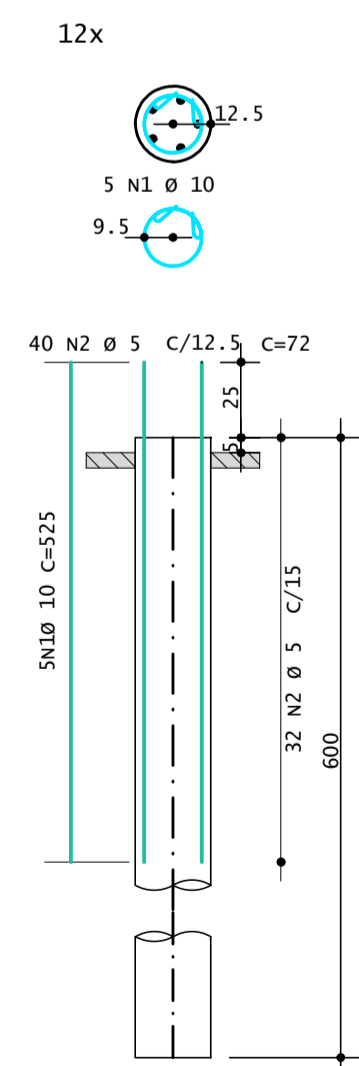
Pilar				
Nome	Seção (cm)	X (cm)	Y (cm)	Carga Máx. (tf)
P1	14x30	7.50	464.50	10.8
P2	14x30	587.50	464.50	19.1
P3	14x30	1072.50	464.50	8.9
P4	14x45	7.50	268.05	15.1
P5	14x40	587.50	265.55	16.1
P6	14x30	7.50	40.00	8.2
P7	14x30	587.50	40.00	16.1
P8	14x30	1072.50	40.00	8.7

AÇO	POS	BIT	QUANT	COMPRIMENTO	
				UNIT	TOTAL
BLOCOS 1 EST. (x4)					
60A	1	5	12	229	2748
50A	2	10	12	177	2124
50A	3	10	12	179	2148
BLOCO 2 EST. (x4)					
60A	1	5	12	359	4308
50A	2	8.0	12	133	1596
50A	3	10	16	170	2720
50A	4	8.0	24	176	4224
EST20L7.0 (x12)					
50A	1	10	60	525	31500
60A	2	5	480	72	34560

RESUMO DE AÇO			
AÇO	BIT	COMPR	PESO
	mm	m	kgf
60A	5	416	64
50A	8.0	58	23
50A	10	385	237
Peso Total + 10% 5.0mm =			70 kgf
Peso Total + 10% 8.0mm =			25 kgf
Peso Total + 10% 10.0mm =			260 kgf

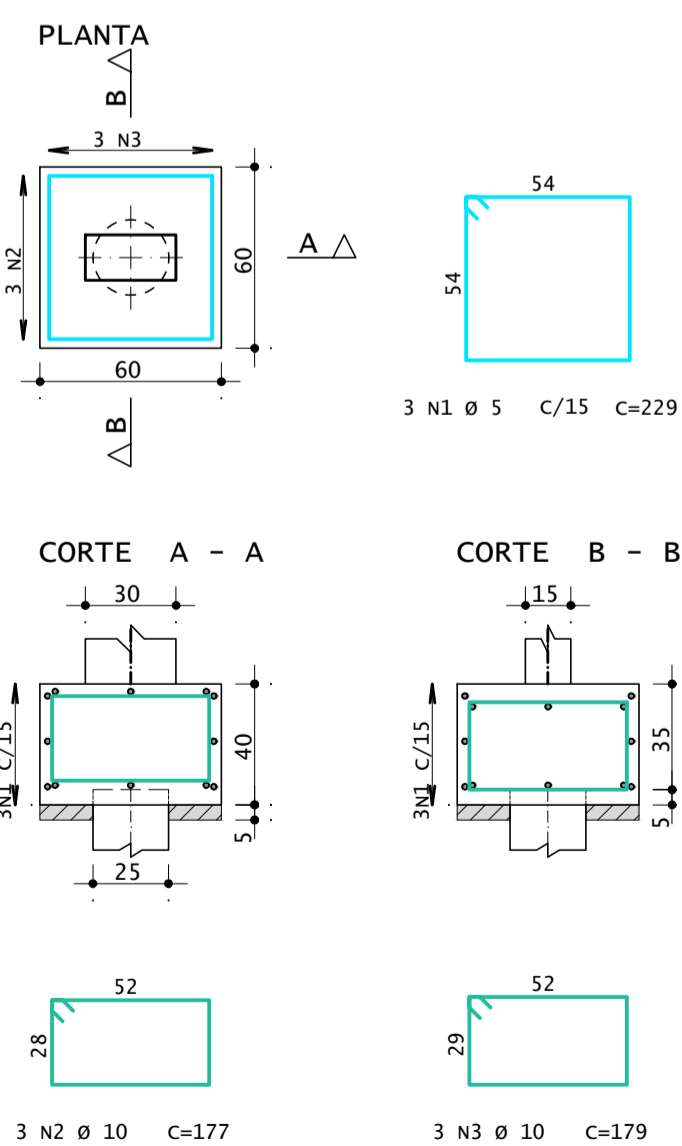
Vol. de concreto estacas (C-30) = 3.53 m³
Vol. de concreto blocos (C-30) = 1.78 m³

EST25 P6.0m
(ESCALA 1:25)



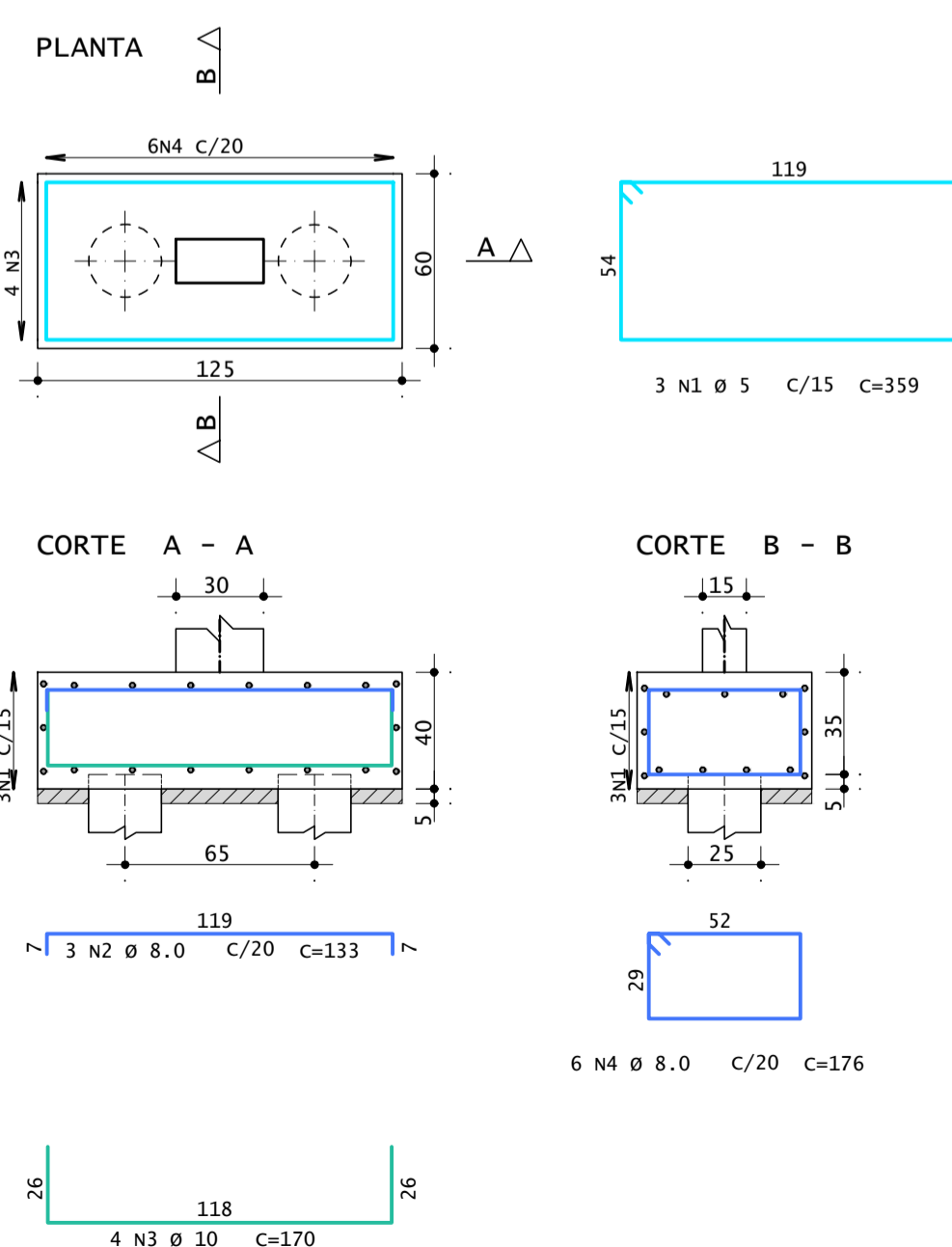
BLOCO (B1;B3;B6;B8)

Ø 25
(ESCALA 1:25)



BLOCO (B2;B4;B5;B7)

Ø 25
(ESCALA 1:25)



OBSERVAÇÕES:

- A OBRA DESTE DEVERÁ SER EXECUTADA CONFORME AS SEGUINTE NORMAS TÉCNICAS:
 - NBR 6118/2014 - PROJETO DE ESTRUTURAS DE CONCRETO-PROCEDIMENTO;
 - NBR 6122/2019 - PROJETO E EXECUÇÃO DE FUNDAÇÕES; (ESTACAS, SAPATAS, TUBULÕES ETC);
 - NBR 12555/2015 - CONCRETO DE CIMENTO PORTLAND-PRÉPARO, CONTROLE E RECEBIMENTO-PROCEDIMENTO E NORMAS COMPLEMENTARES;
 - NBR 7480/2007 - AÇO PARA CONCRETO ARMADO EM BARRAS;
 - NBR 14931/2004 - EXECUÇÃO DE ESTRUTURAS DE CONCRETO - PROCEDIMENTOS.
- RESISTÊNCIA CARACTERÍSTICA À COMPRESSÃO DO CONCRETO:
 - CONCRETO MAGRO: fck = 15 MPa - CLASSE C-15;
 - CONCRETO ESTRUTURAL PARA SAPATAS: fck = 30 MPa - CLASSE C-30.
- EM CASO DE DIVERGÊNCIAS ENTRE O ARRANQUE DOS PILARES DO PROJETO DE FUNDAÇÕES E ESTRUTURAL, DEVERÁ SEMPRE SER LEVADO EM CONSIDERAÇÃO O PRIMEIRO, OU SEJA, O PROJETO DE FUNDAÇÕES;
- CLASSE DE AGRESSIVIDADE II;
- A FUNDAÇÃO DEVERÁ SER ESCOLHIDA CONFORME ESTUDO GEOTÉCNICO A SER REALIZADO NA ÁREA QUE SERÁ IMPLANTADA A EDIFICAÇÃO.
- AS ESPERAS DOS PILARES QUE NASCEM NA FUNDAÇÃO DEVERÃO ADOTAR AS MESMAS BITOLAS DAS ARMADURAS DOS PILARES DO PAVIMENTO INTERMEDIÁRIO. COMPRIMENTO CORTE E DOBRA, DEVERÃO SER AJUSTADOS CONFORME A FUNDAÇÃO ADOTADA.

PREFEITURA DE PINHALÃO
SECRETARIA MUNICIPAL DE VIAÇÃO, OBRAS E URBANISMO

BANCO DE PROJETOS DE EDIFICAÇÕES

PROPRIETÁRIO: PREFEITURA MUNICIPAL DE PINHALÃO
MUNICÍPIO: PINHALÃO

OBRA: ESPAÇO PARANÁ INDUSTRIAL
ÁREA A CONSTRUIR: 420,00 m²

LOCAL: RUA DAS INDÚSTRIAS 01, SN, PARQUE INDUSTRIAL, BARRIO VIDAL
TIPO: CONSTRUÇÃO

AUTORES: PROJ. PADRÃO: HÉLIO CESAR DOS SANTOS ARAÚJO JUNIOR - CREA-PR 134.991-D
PROJ. DE IMPLANTAÇÃO: REG. PROF. CINTHA APARECIDA DE LIMA - CREA-PR 109.340-D
RES.P. TÉCNICO OBRA: REG. PROF. ENG. JOSÉ MANUEL DE CARVALHO - CREA/PR 19.338/D

PROJETO: PROJETO ESTRUTURAL E FUNDAÇÕES
REFERÊNCIA: LOCAÇÃO E FUNDAÇÃO

DESENHO: HÉLIO
DATA: ABRIL / 2021
ESCALA DO DESENHO: INDICADA
ARQUIVO: 01_01

PROJETO ADQUIRIDO NO BANCO DE PROJETOS DE EDIFICAÇÕES BCO PRO.ED., POR INTERMÉDIO DO CONVÊNIO FIRMADO ENTRE A PARANÁ EDIFICAÇÕES E MUNICÍPIO POR INTERMÉDIO DA SECRETARIA DO DESENVOLVIMENTO URBANO E OBRAS PÚBLICAS